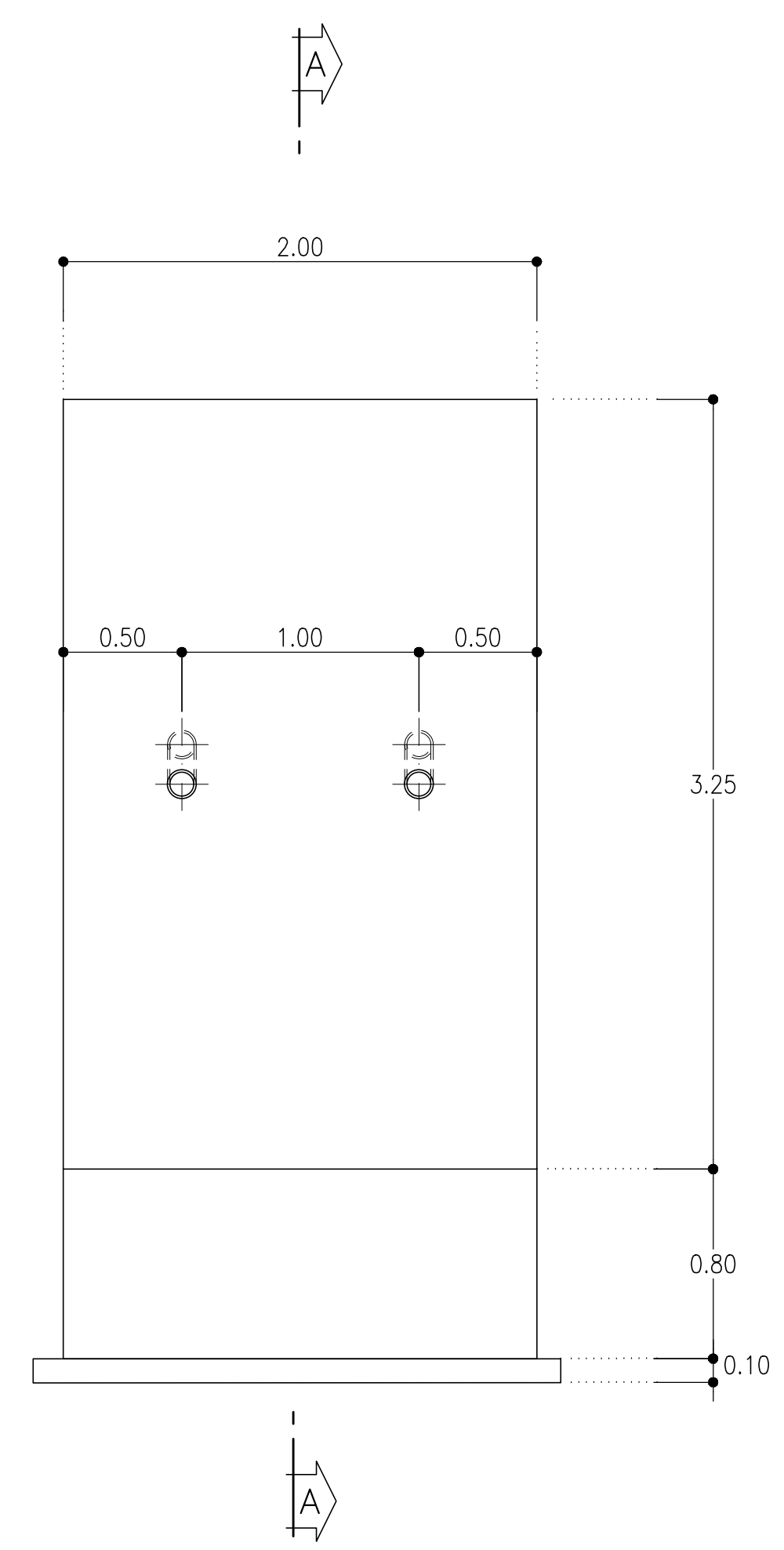
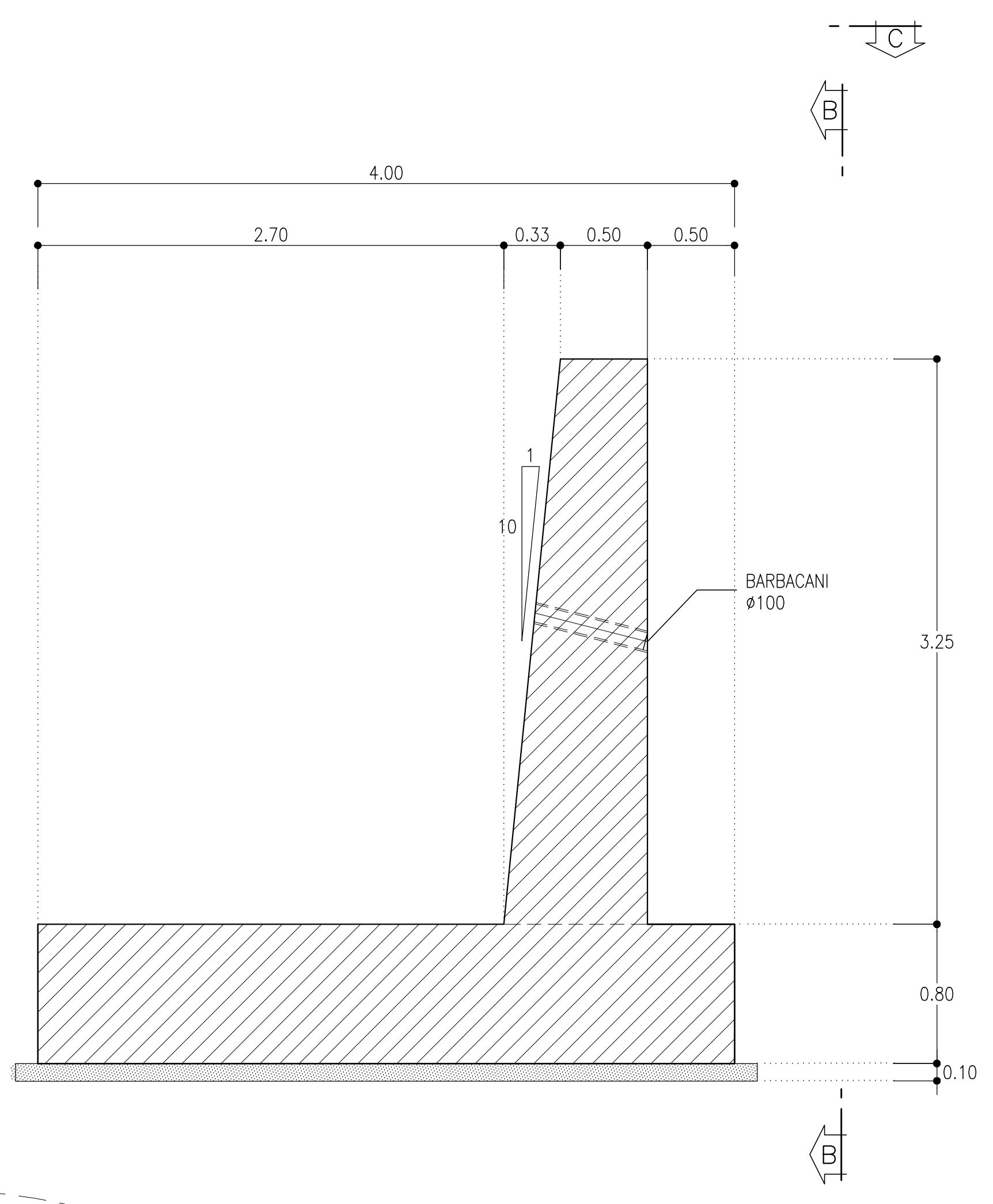


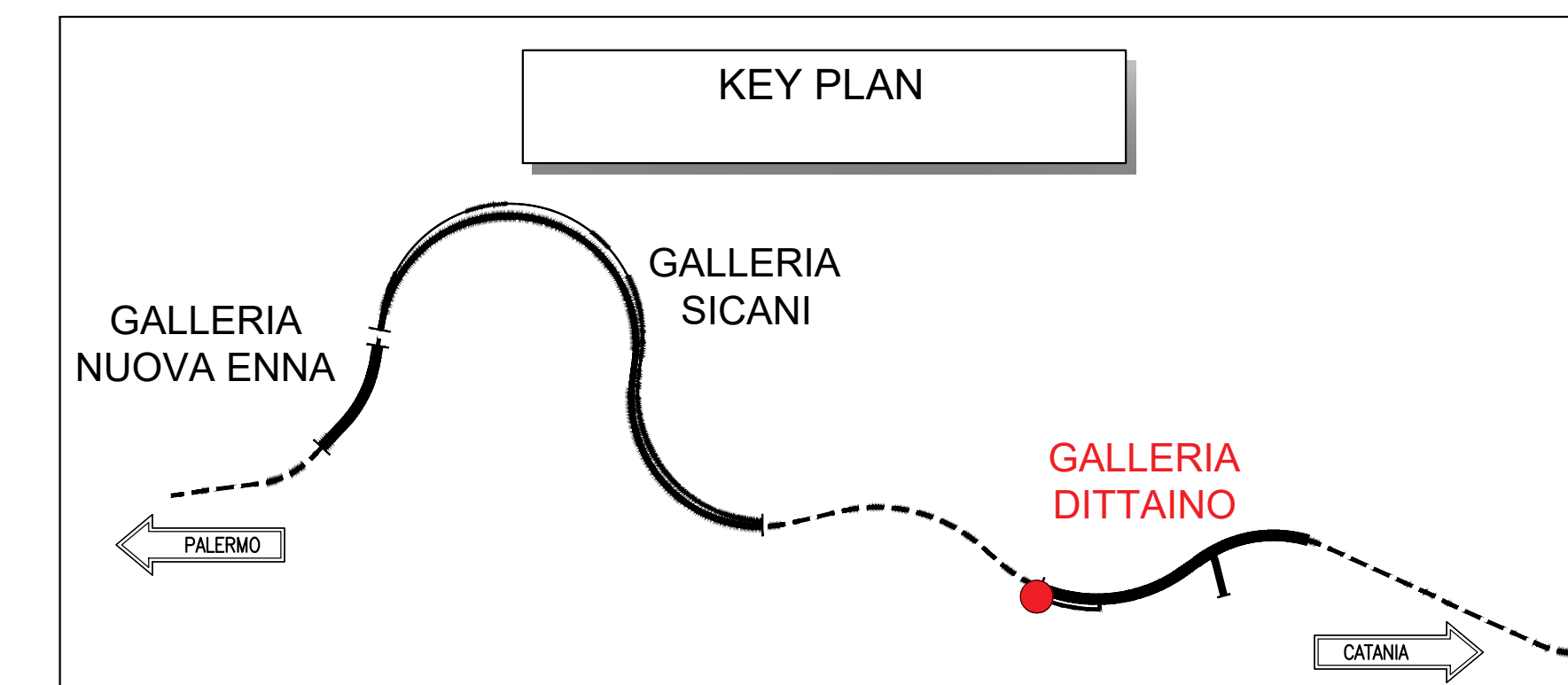
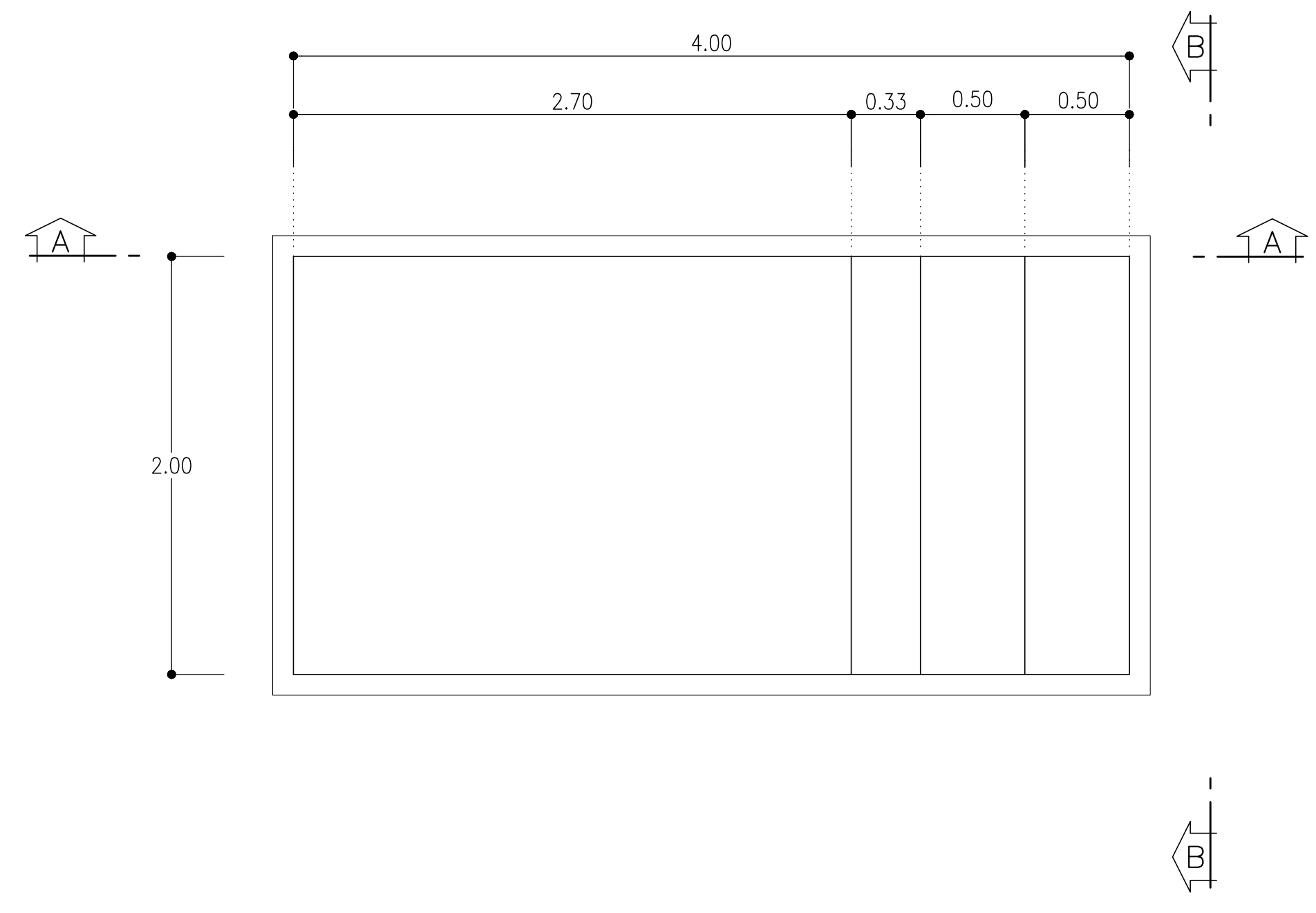
PROSPETTO B-B
SCALA 1:25
CARPENTERIA



SEZIONE A-A
SCALA 1:25
CARPENTERIA



PIANTA FONDAZIONE C-C
SCALA 1:25
CARPENTERIA



GALLERIA DI LINEA		
	LATO SINISTRO	LATO DESTRO
L	2.00	2.00
VOLUME,CLS	10.70m ³	10.70m ³
INCIDENZA	60kg/m ³	

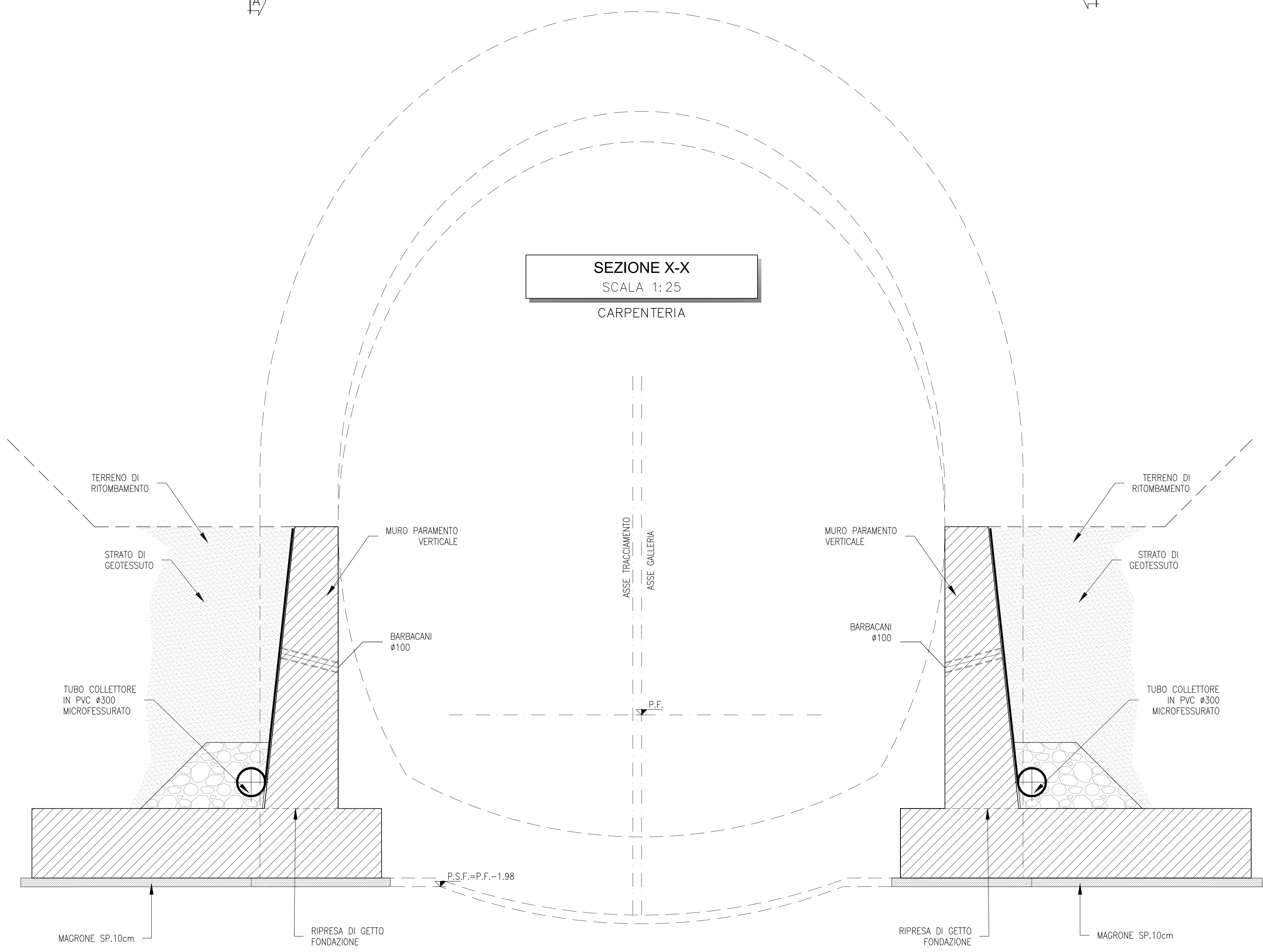
NOTE

- EVENTUALI DIFFERENZE TRA LE MISURE DI QUOTE TOTALI E LA SOMMATORIA DELLE MISURE DI QUOTE PARZIALI SONO DOVUTE AD ARROTONDAMENTI AUTOMATICI
- PER LE CARATTERISTICHE DEI MATERIALI SI RIMANDA ALL'ELABORATO SPECIFICO

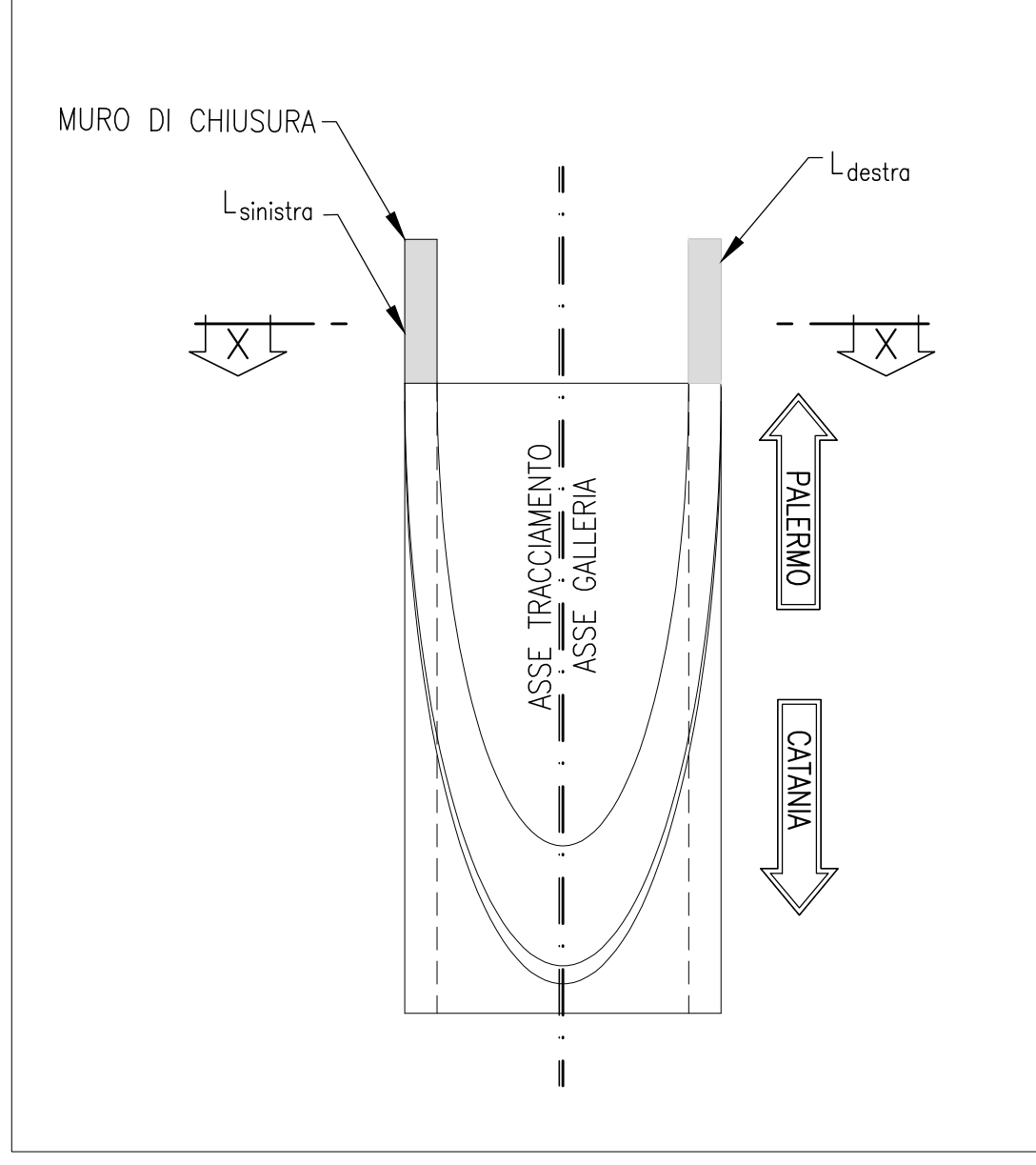
LEGENDA

P.F.= PIANO DEL FERRO
P.S.F.= PIANO DI SCAVO FONDAZIONE

SEZIONE X-X
SCALA 1:25
CARPENTERIA



KEY PLAN
SCALA 1:200



COMMITTENTE: **RFI** RETE FERROVIARIA ITALIANA GRUPPO FERROVIE DELLO STATO ITALIANO

PROGETTAZIONE: **ITALFERR** GRUPPO FERROVIE DELLO STATO ITALIANO

DIRETTRICE FERROVIARIA MESSINA - CATANIA - PALERMO
NUOVO COLLEGAMENTO PALERMO - CATANIA

U.O. GALLERIE
PROGETTO DEFINITIVO
TRATTA NUOVA ENNA - DITTAINO (LOTTO 4B)

GALLERIA DITTAINO - IMBOCCO LATO PALERMO
Muro d'ala di sostegno - Galleria di linea - Carpenteria

SCALA: **Varie**

COMMESSA	LOTTO	FASE	ENTE	TIPO DOC.	OPERADISCIPLINA	PROGR.	REV.
R53V	40	D	07	BZ	GA0500	001	A

Rev.	Descrizione	Redatto	Data	Verificato	Data	Approvato	Data	Autorizzato Data
A	Emissione definitiva	[Signature]	Gen. 2020	[Signature]	Gen. 2020	[Signature]	Gen. 2020	A. Scorta Gen. 2020

File: R53V40D07BZGA0500001A.dwg n. Elab. 068