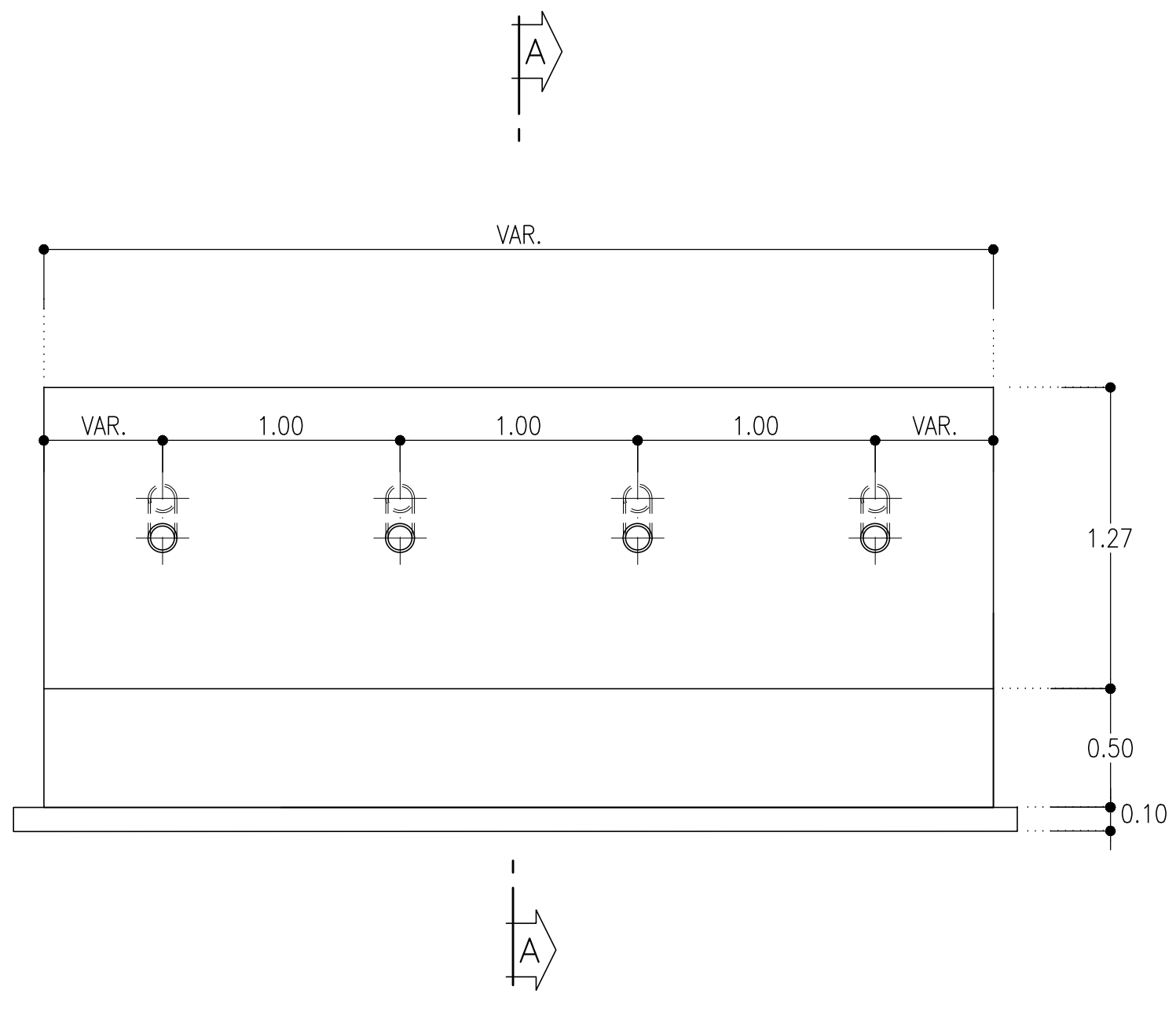
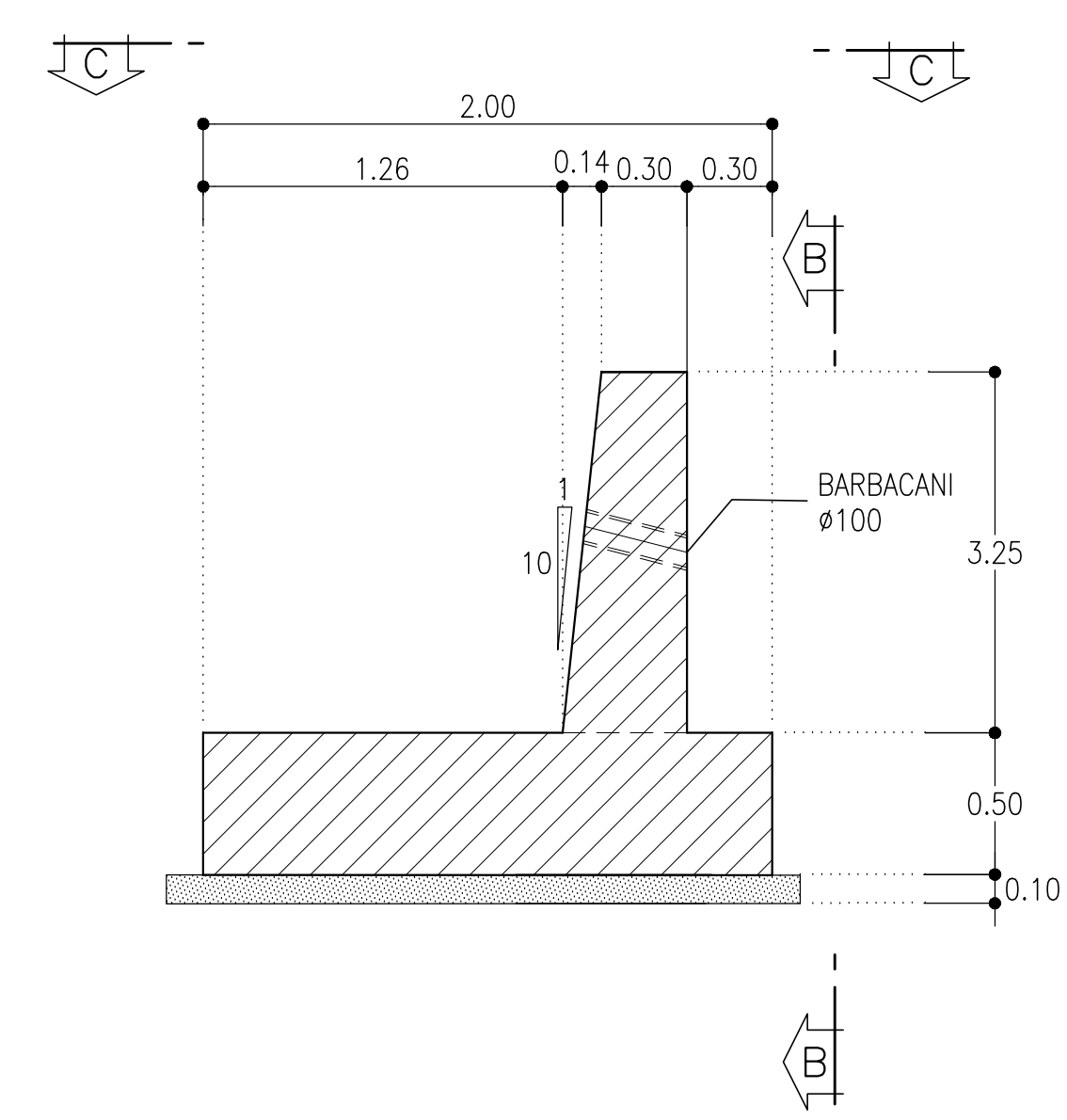


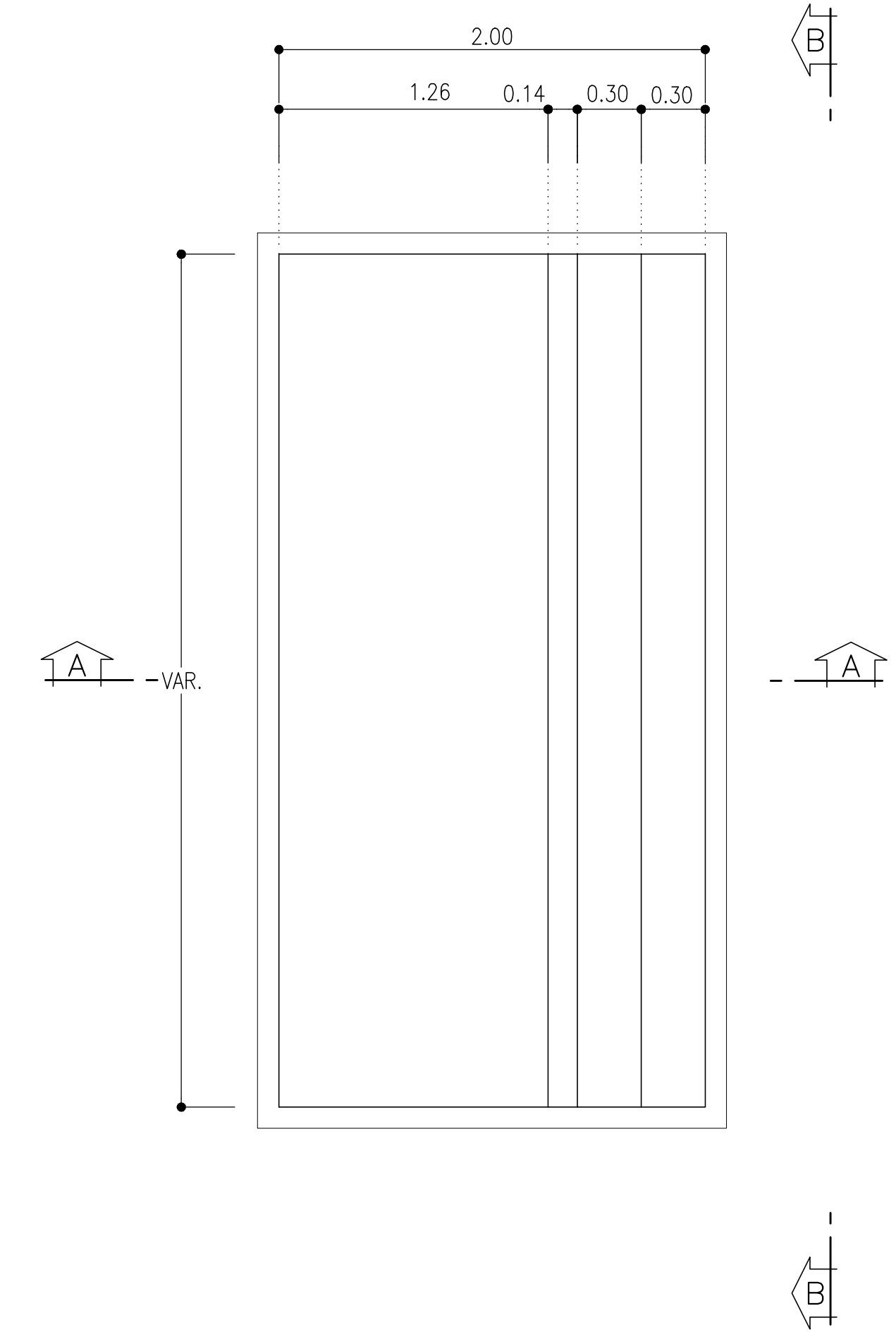
PROSPETTO B-B
 SCALA 1:25
 CARPENTERIA



SEZIONE A-A
 SCALA 1:25
 CARPENTERIA



PIANTA FONDAZIONE C-C
 SCALA 1:25
 CARPENTERIA



CUNICOLO DI SICUREZZA		
	LATO SINISTRO	LATO DESTRO
L	2.00	4.00
VOLUME,CLS	2.14m ³	4.28m ³
INCIDENZA	60kg/m ³	

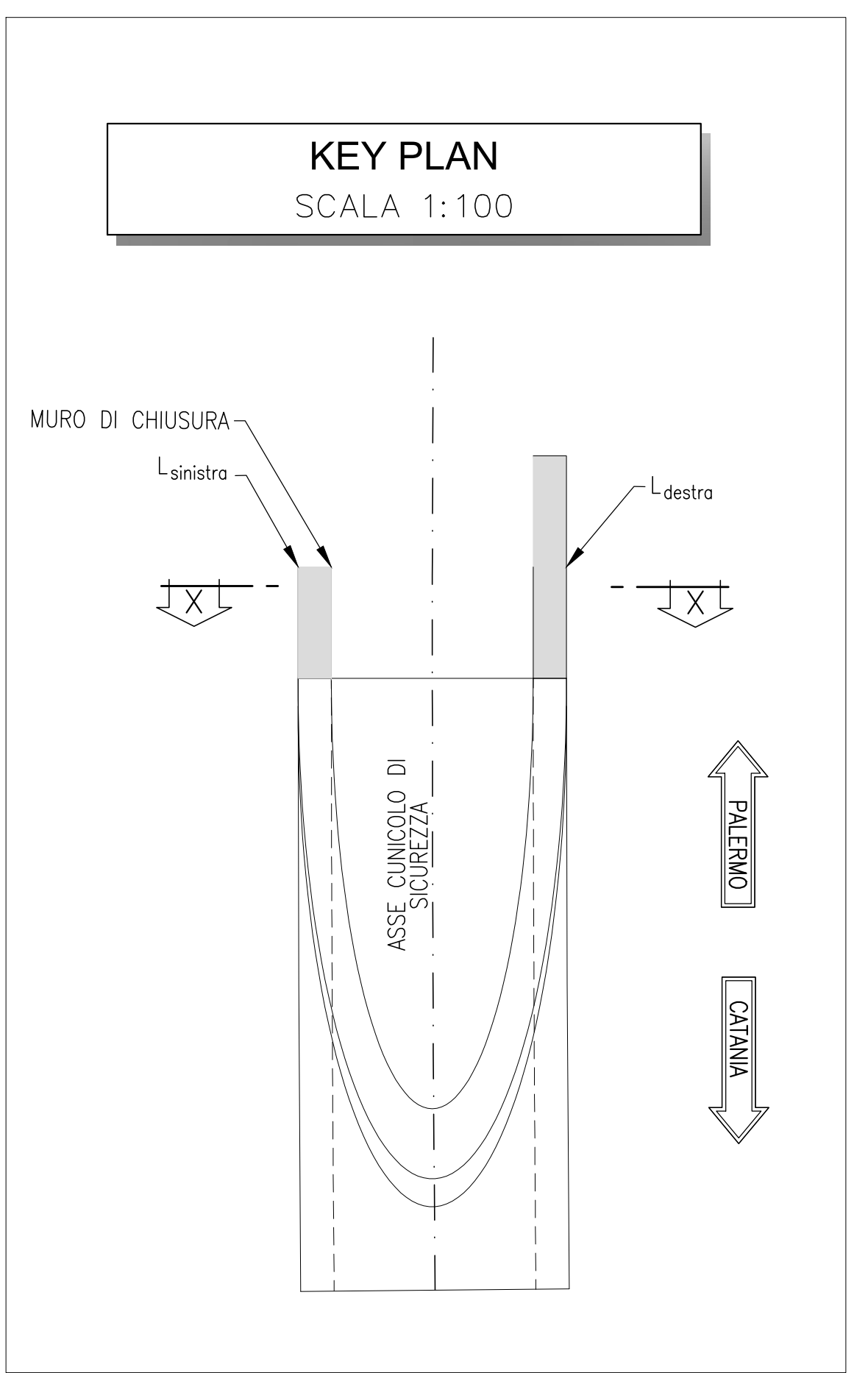
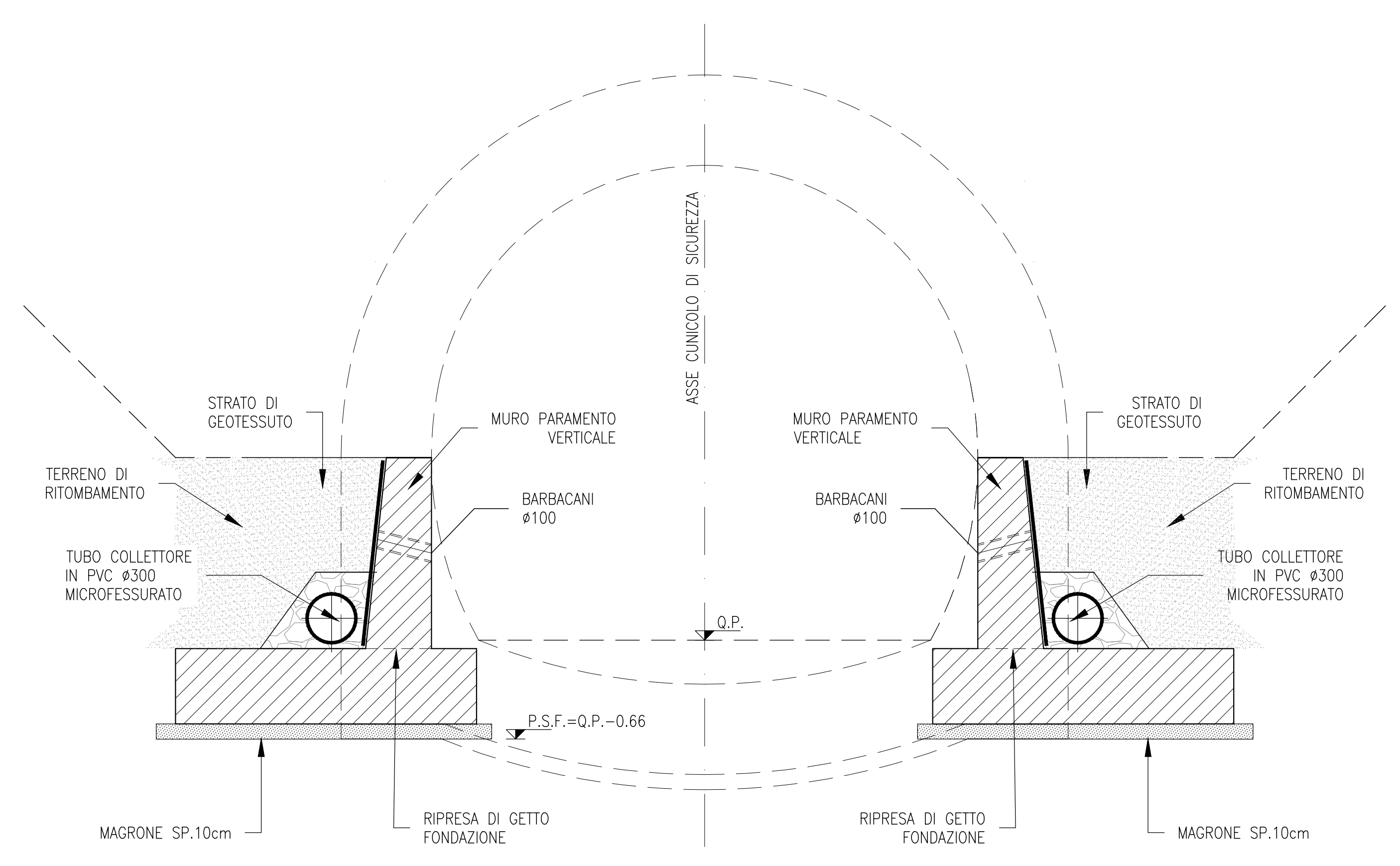
NOTE

- EVENTUALI DIFFERENZE TRA LE MISURE DI QUOTE TOTALI E LA SOMMATORIA DELLE MISURE DI QUOTE PARZIALI SONO DOVUTE AD ARROTONDAMENTI AUTOMATICI
- PER LE CARATTERISTICHE DEI MATERIALI SI RIMANDA ALL'ELABORATO SPECIFICO

LEGENDA

Q.P.= QUOTA PROGETTO
 P.S.F.= PIANO DI SCAVO FONDAZIONE

SEZIONE X-X
 SCALA 1:25
 CARPENTERIA



COMMITTENTE:
RFI
 RETE FERROVIARIA ITALIANA
 GRUPPO FERROVIE DELLO STATO ITALIANO

PROGETTAZIONE:
ITALFERR
 GRUPPO FERROVIE DELLO STATO ITALIANO

DIRETTRICE FERROVIARIA MESSINA - CATANIA - PALERMO
NUOVO COLLEGAMENTO PALERMO - CATANIA

U.O. GALLERIE

PROGETTO DEFINITIVO
TRATTA NUOVA ENNA - DITTAINO (LOTTO 4B)

GALLERIA DITTAINO - IMBOCCO LATO PALERMO
 Muro d'ala di sostegno - Uscita/accesso pedonale - Carpenteria

SCALA:
 Varie

Rev.	Descrizione	Redatto	Data	Verificato	Data	Approvato	Data	Autorizzato Data
A	Emissione esecutiva	[Signature]	Gen. 2020	[Signature]	Gen. 2020	[Signature]	Gen. 2020	A. Scorti Gen. 2020

File: R53V49D078ZGA1000001A.dwg n. Elab. 068_1