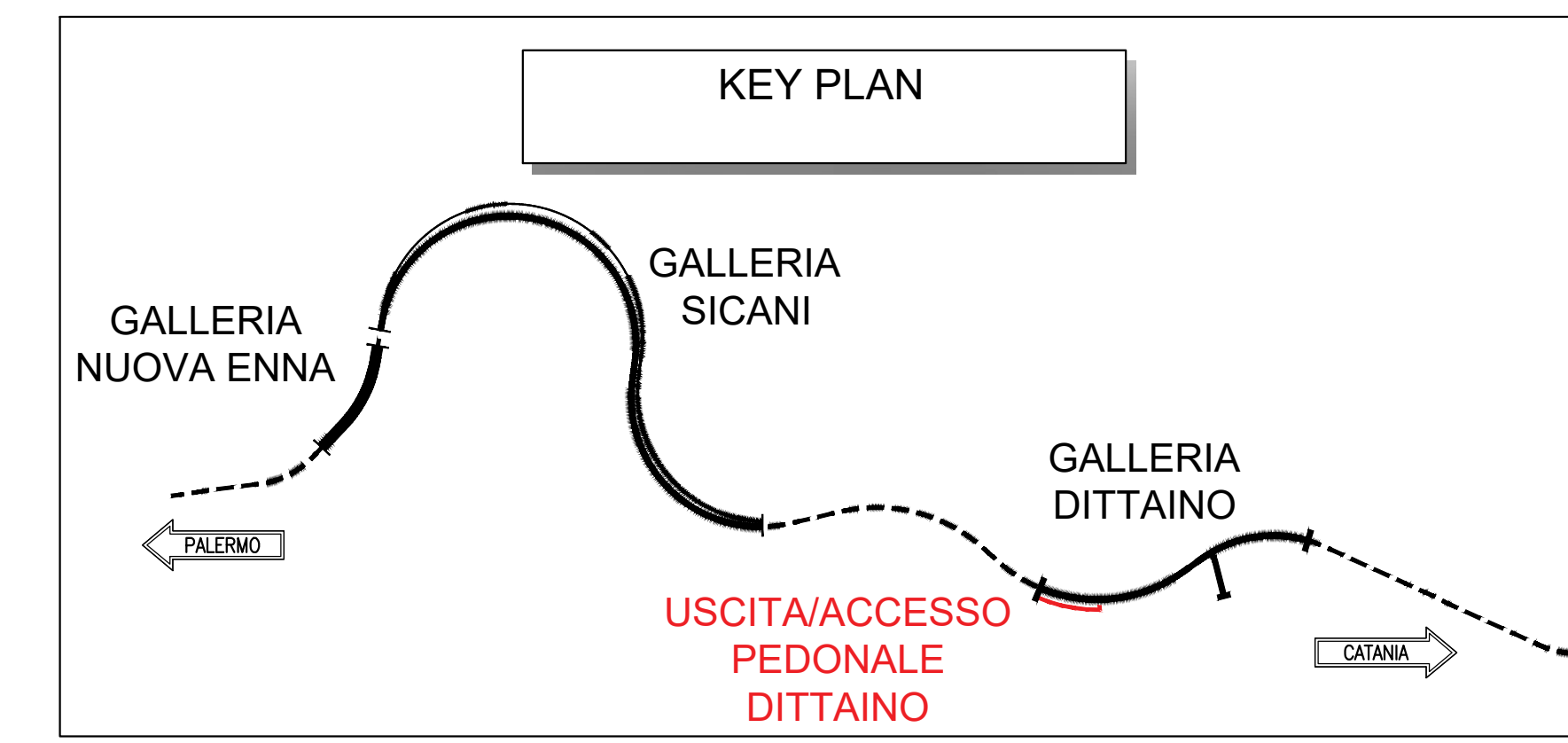
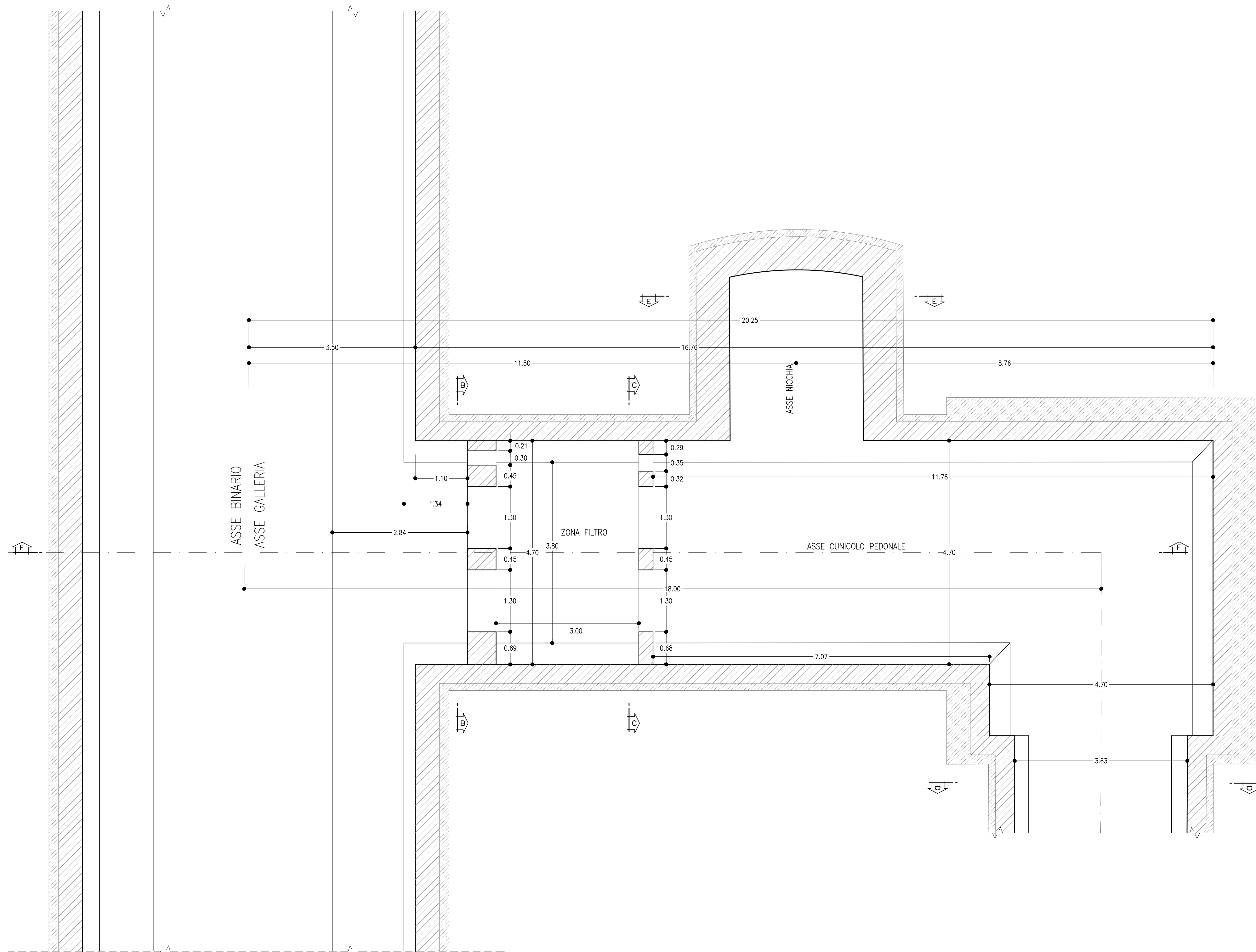
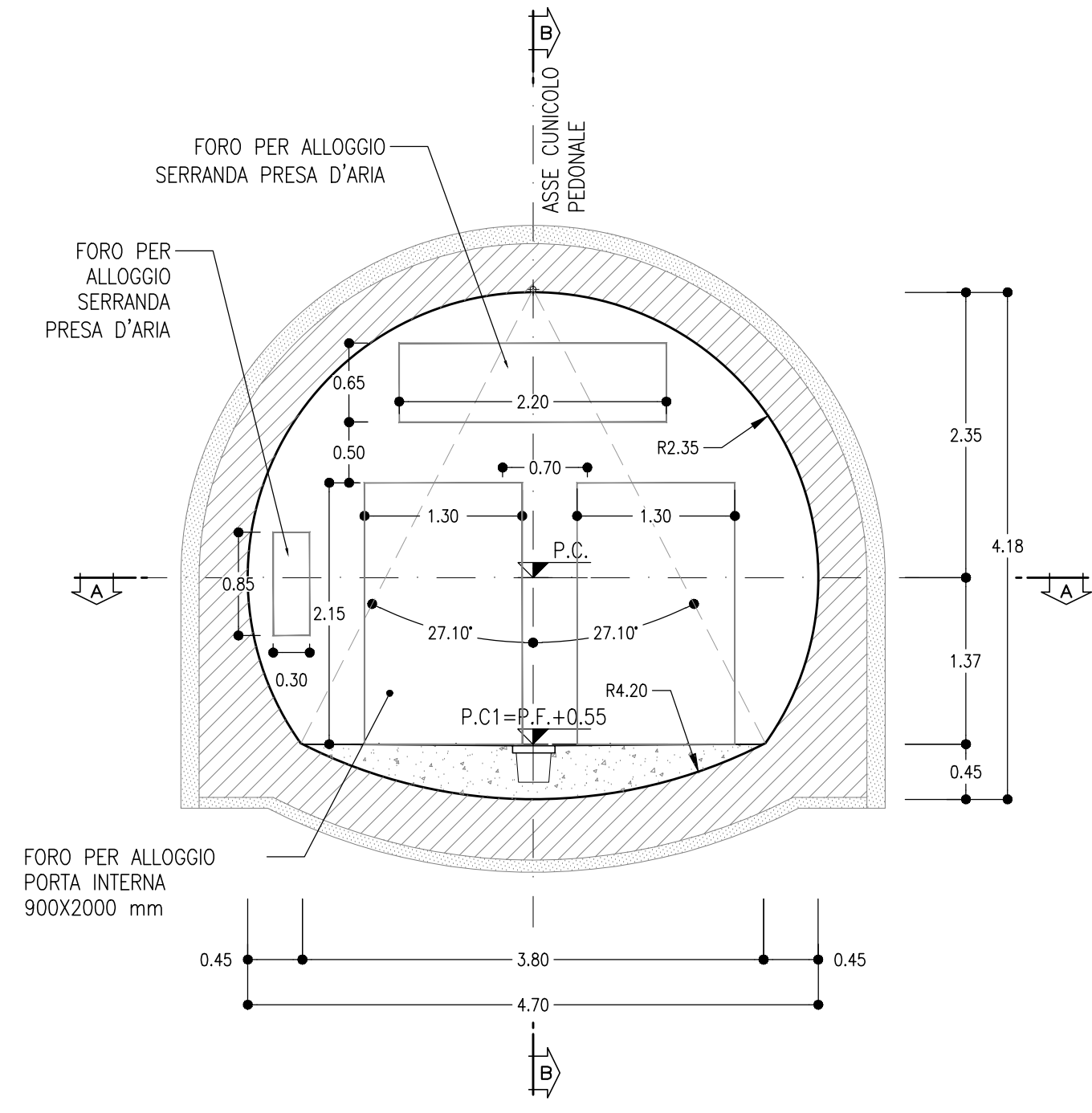


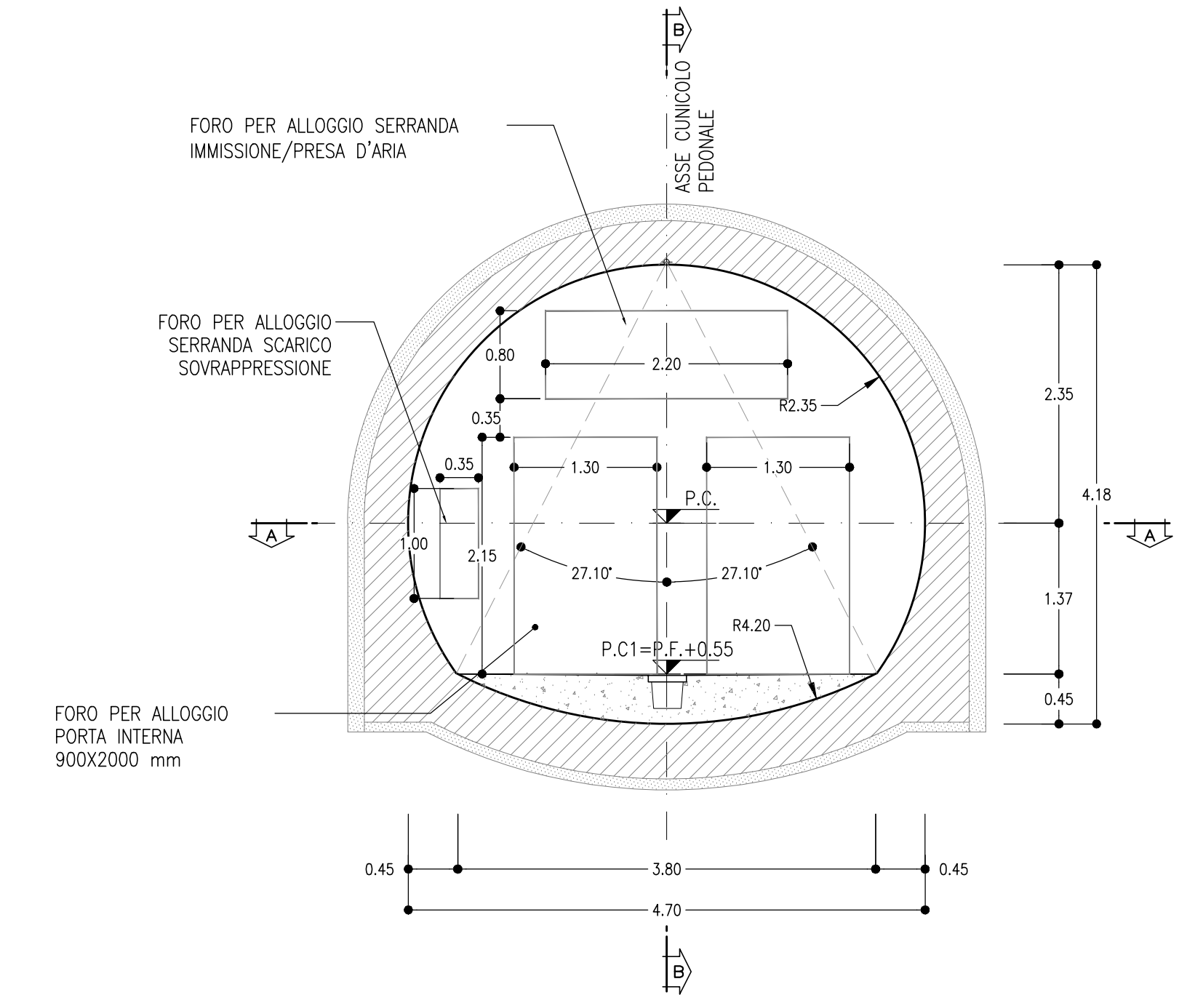
DETTAGLIO INNESTO - PIANTA
 SCALA 1:50
 SEZIONE A-A



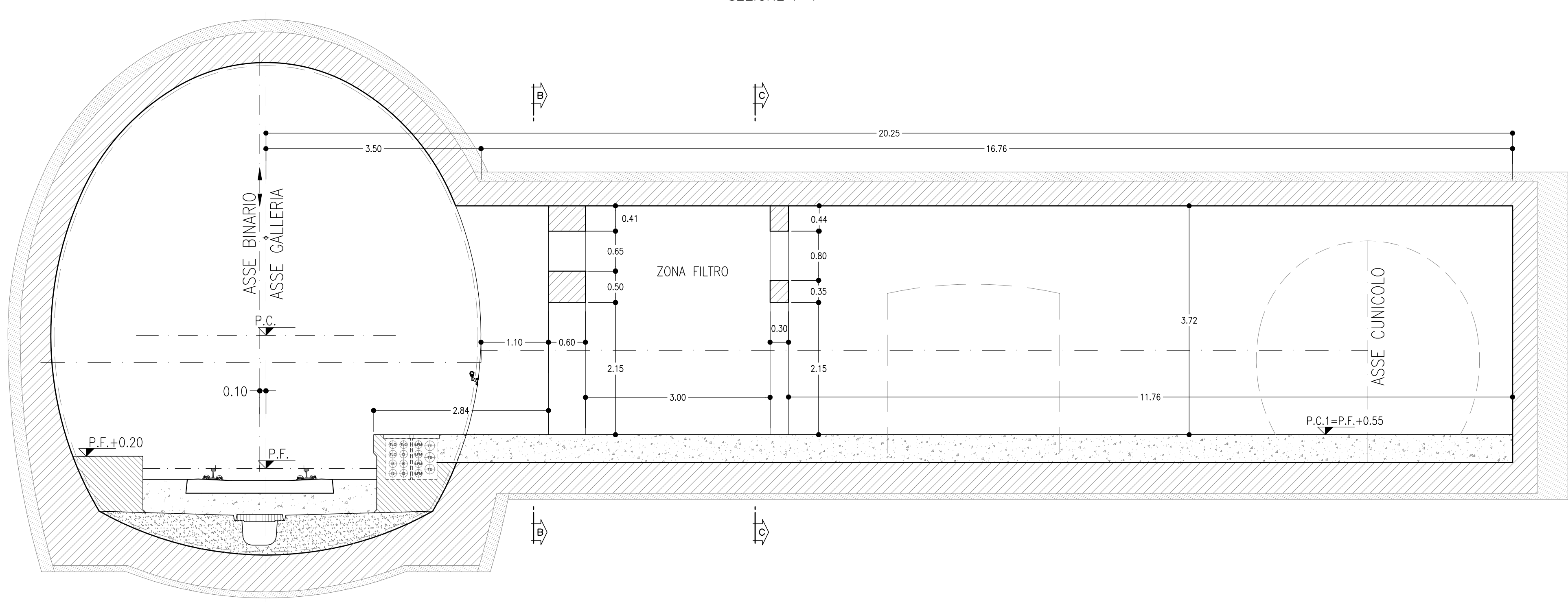
SEZIONE B-B
 SCALA 1:50



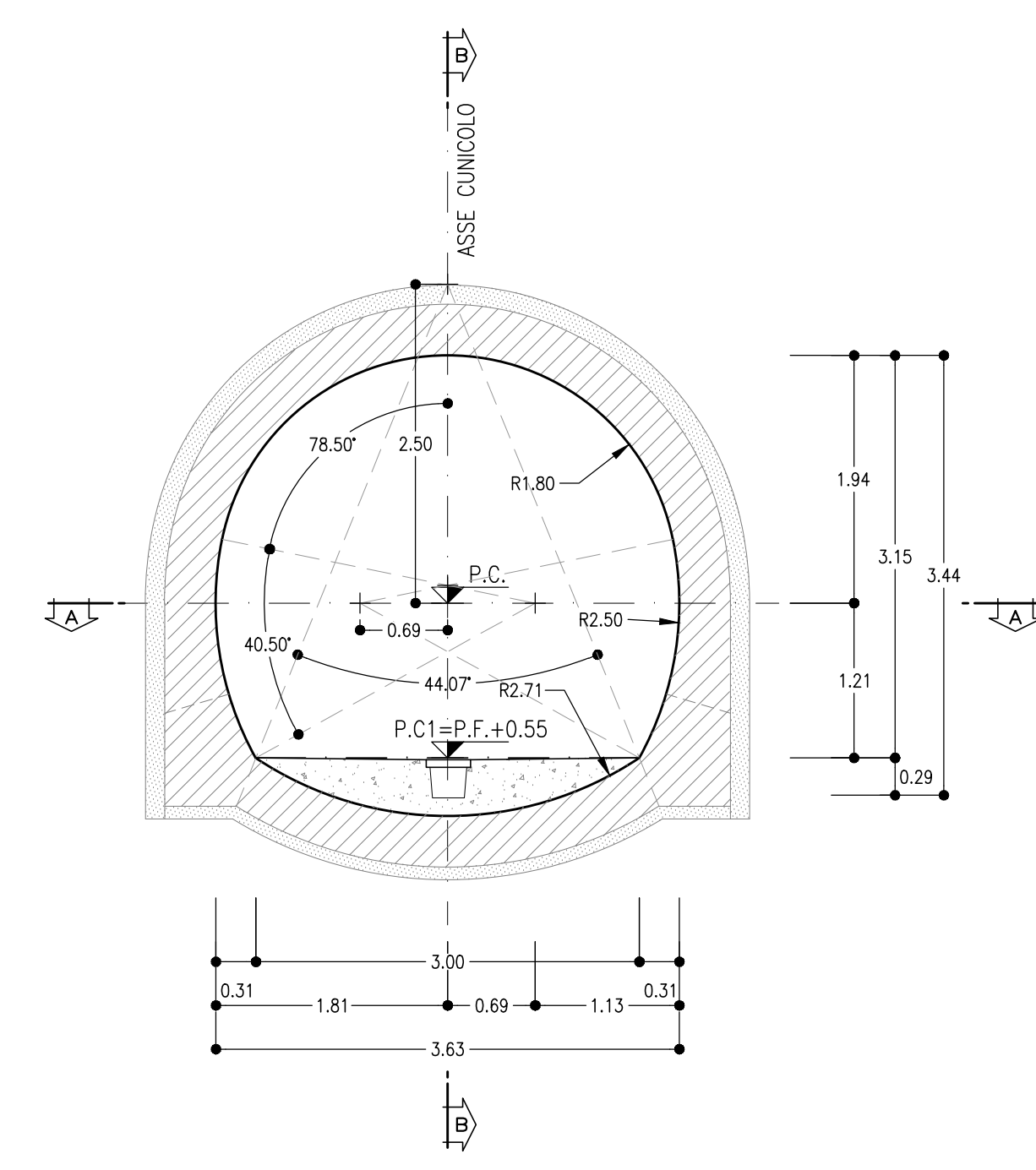
SEZIONE C-C
 SCALA 1:50



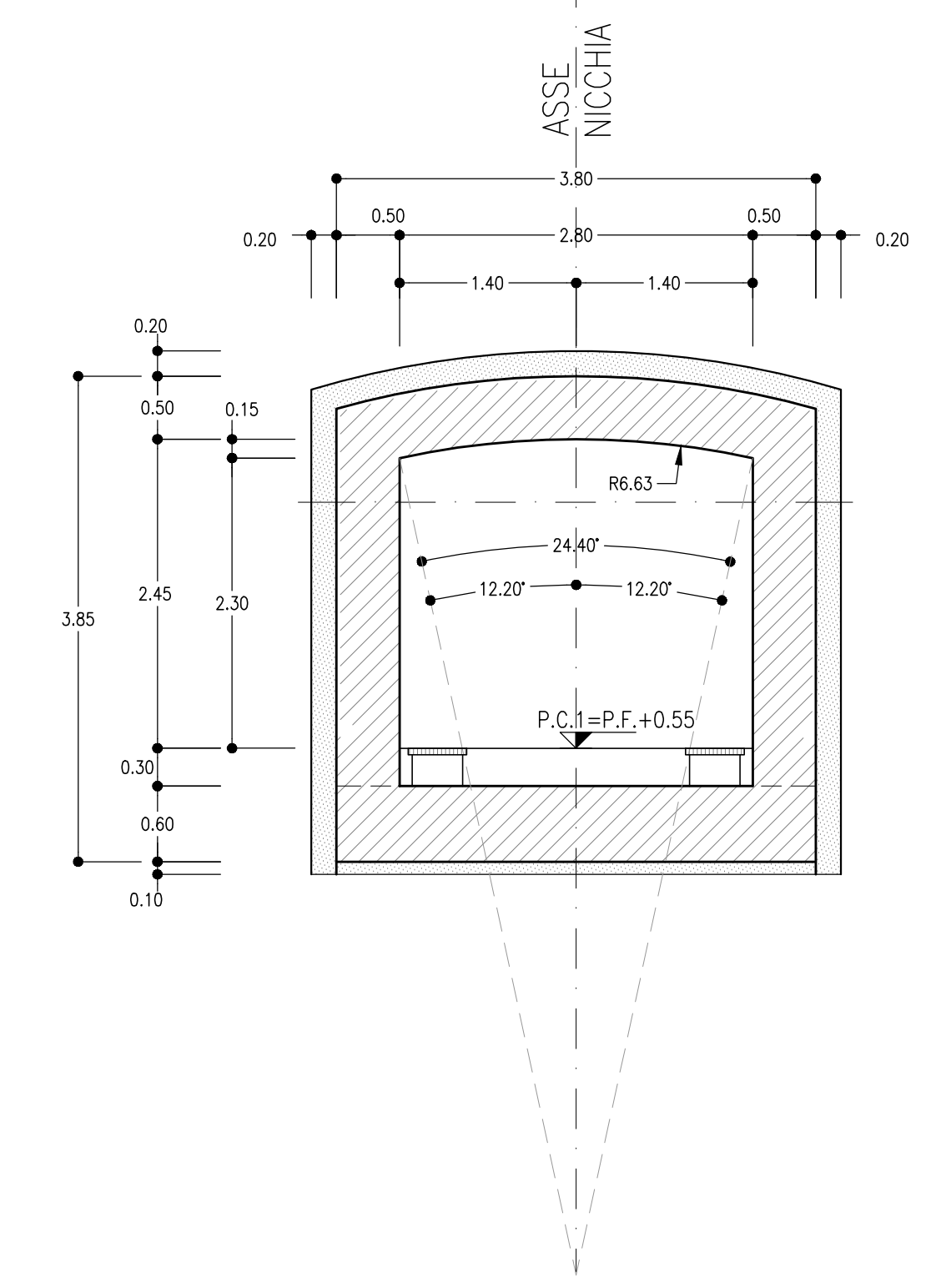
SEZIONE TRASVERSALE ZONA INNESTO
 SCALA 1:50
 SEZIONE F-F



SEZIONE D-D
 SCALA 1:50



SEZIONE E-E
 SCALA 1:50



NOTE
 - EVENTUALI DIFFERENZE TRA LE MISURE TOTALI E LE SOMMATORIE DELLE MISURE PARZIALI SONO DOVUTE AGLI ARROTONDAMENTI AUTOMATICI DI AUTOCAD

LEGENDA
 P.C.= PIANO DEI CENTRI
 P.C.1= PIANO DI CALPESTIO
 P.F.= PIANO FERRO

COMMITTENTE: **RFI**
 RETE FERROVIARIA ITALIANA
 GRUPPO FERROVIE DELLO STATO ITALIANE

PROGETTAZIONE: **ITALFERR**
 GRUPPO FERROVIE DELLO STATO ITALIANE

DIRETTRICE FERROVIARIA MESSINA - CATANIA - PALERMO
 NUOVO COLLEGAMENTO PALERMO - CATANIA

U.O. GALLERIE
 PROGETTO DEFINITIVO
 TRATTA NUOVA ENNA - DITTAINO (LOTTO 4B)

USCITA/ACCESSO PEDONALE DITTAINO
 Innesto con la galleria di linea - Pianta e sezioni

SCALA: 1:50

Rev.	Descrizione	Redatto	Data	Verificato	Data	Approvato	Data	Autorizzato Data
A	Emissione esecutiva	[Signature]	Gen. 2020	[Signature]	Gen. 2020	[Signature]	Gen. 2020	Gen. 2020

File: R53V49D0788Gf0500003A.dwg n. Elab.: 702