

**NOTA BENE**

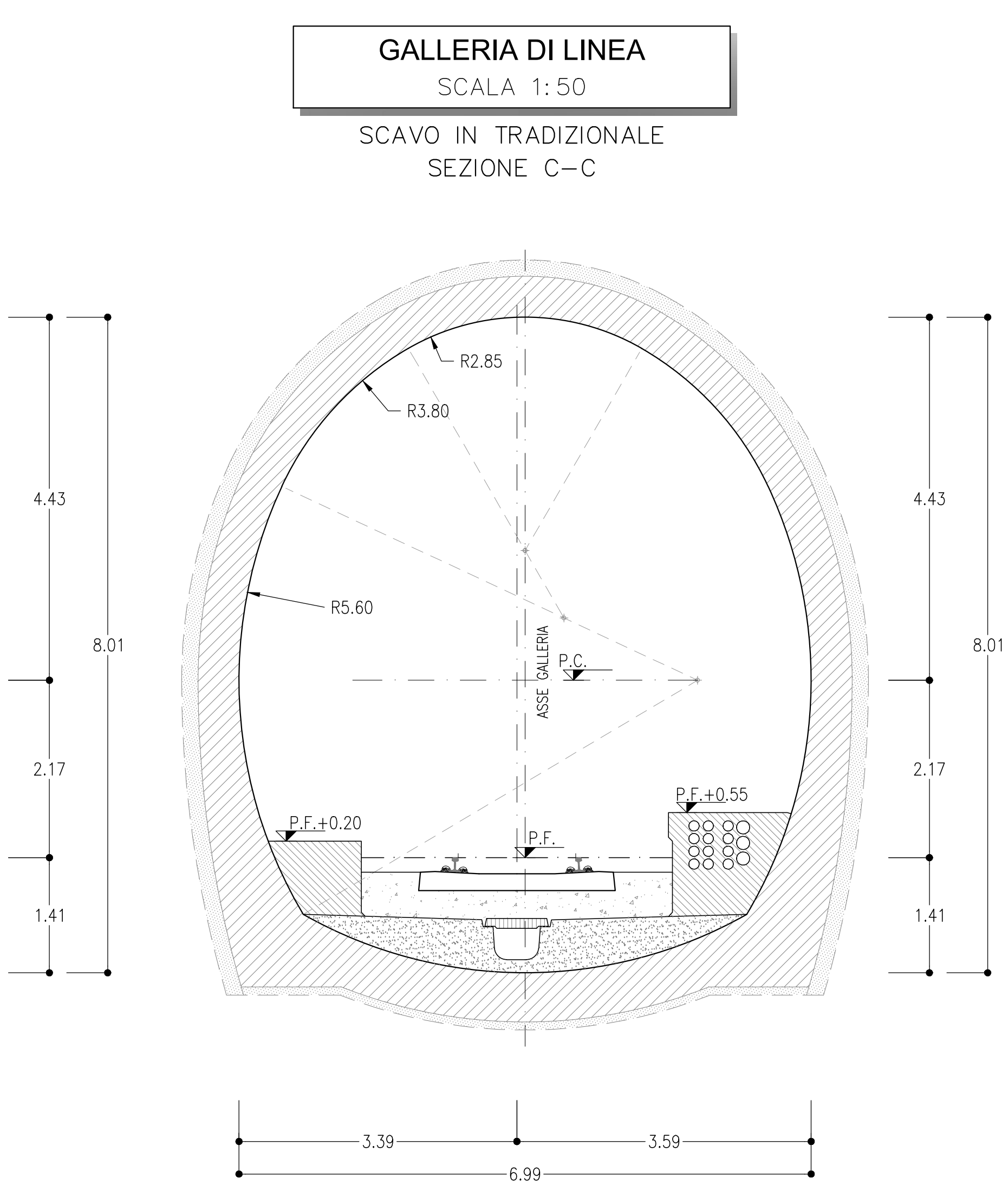
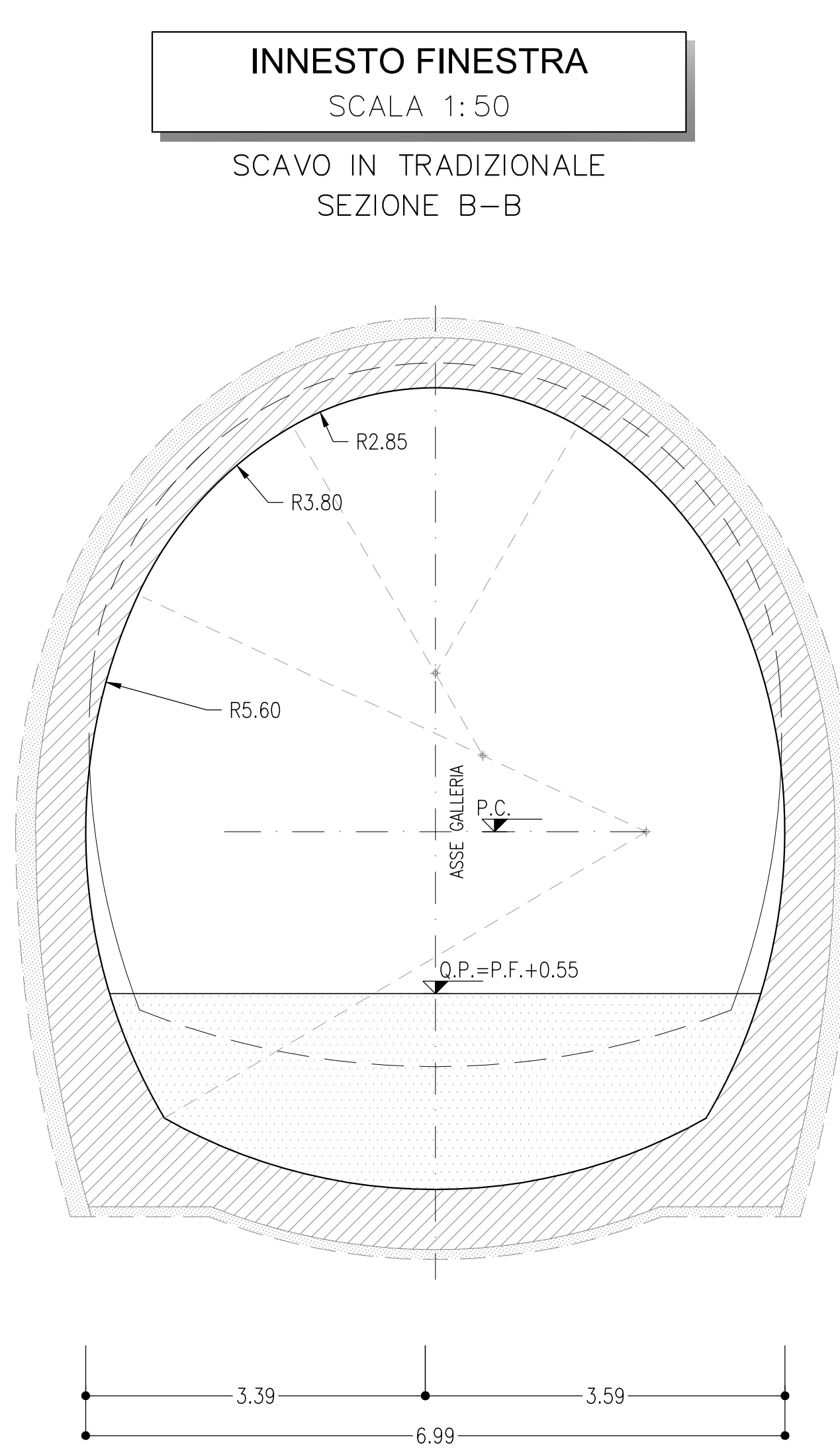
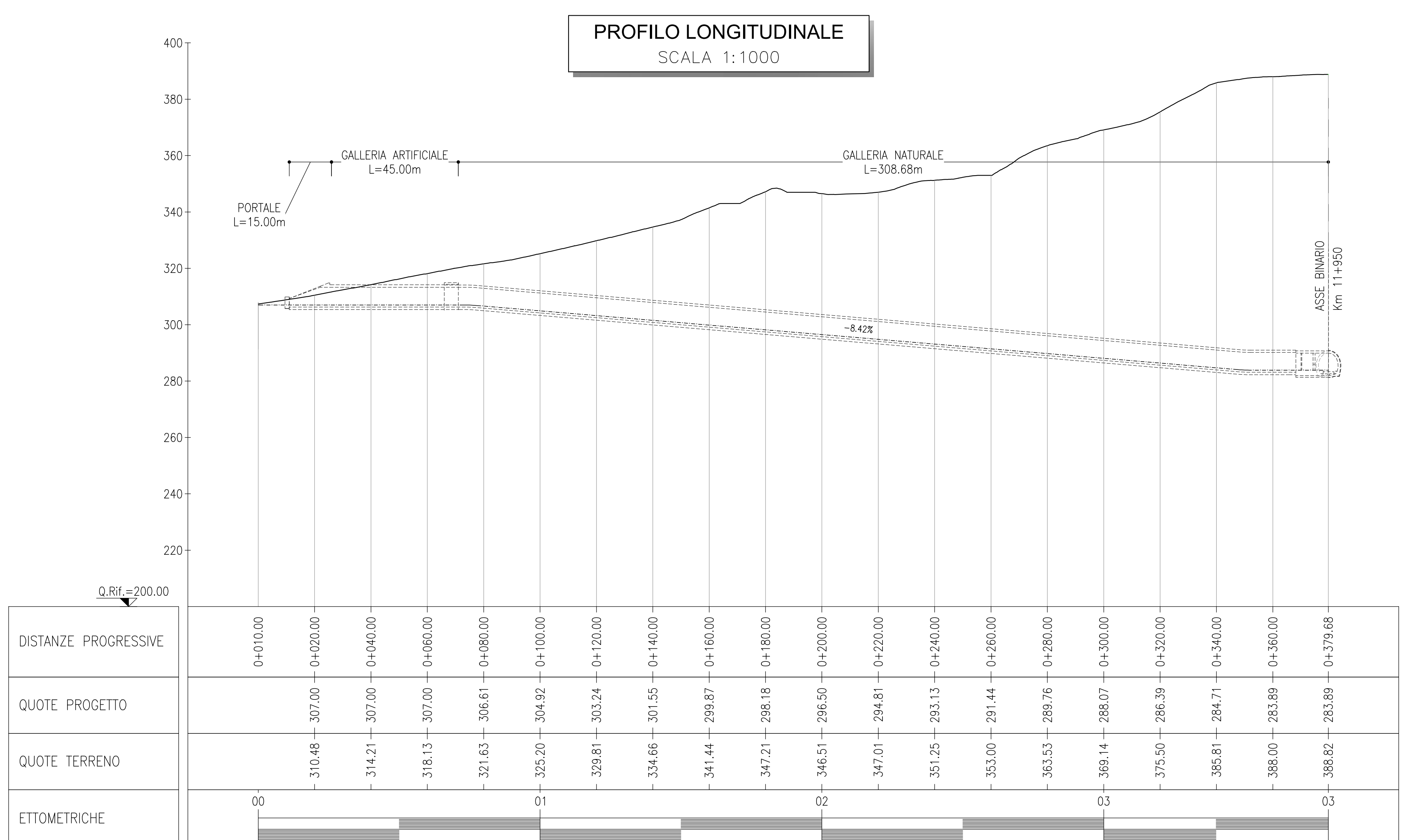
- I CONTENUTI DELLE RAPPRESENTAZIONI GRAFICHE DELLE SEZIONI TIPO DI INTRADOSSO FANNO RIFERIMENTO AL MANUALE DI PROGETTAZIONE DELLE OPERE CIVILI RFI Codifica - RFI DTD SI MA IFS 001 C PARTE II SEZIONI 4

**NOTE**

- EVENTUALI DIFFERENZE TRA LE MISURE TOTALI E LE SOMMATORIE DELLE MISURE PARZIALI SONO DOVUTE AD ARROTONDAMENTI AUTOMATICI

**LEGENDA**

P.C.= PIANO DEI CENTRI  
Q.P.= QUOTA PROGETTO  
P.F.= PIANO FERRO



COMMITTENTE: **RFI** RETE FERROVIARIA ITALIANA GRUPPO FERROVIE DELLO STATO ITALIANO

PROGETTAZIONE: **ITALFERR** GRUPPO FERROVIE DELLO STATO ITALIANO

**DIRETTRICE FERROVIARIA MESSINA - CATANIA - PALERMO**

**NUOVO COLLEGAMENTO PALERMO - CATANIA**

**U.O. GALLERIE**

**PROGETTO DEFINITIVO**

**TRATTA NUOVA ENNA - DITTAINO (LOTTO 4B)**

**FINESTRA DITTAINO**

Planimetria, profilo longitudinale e sezione di intradosso

SCALA: **Varie**

| Rev. | Descrizione         | Redatto     | Data      | Verificato  | Data      | Approvato   | Data      | Autorizzato Data |
|------|---------------------|-------------|-----------|-------------|-----------|-------------|-----------|------------------|
| A    | Emissione esecutiva | E. Proietti | Ott. 2019 | A. Proietti | Ott. 2019 | F. Scaramia | Ott. 2019 | 16.01.2020       |
| B    | Emissione esecutiva | E. Proietti | Gen. 2020 | R. Proietti | Gen. 2020 | F. Scaramia | Gen. 2020 | 16.01.2020       |

File: R53V40007LZGNB600001B.dwg n. Elab.: 704