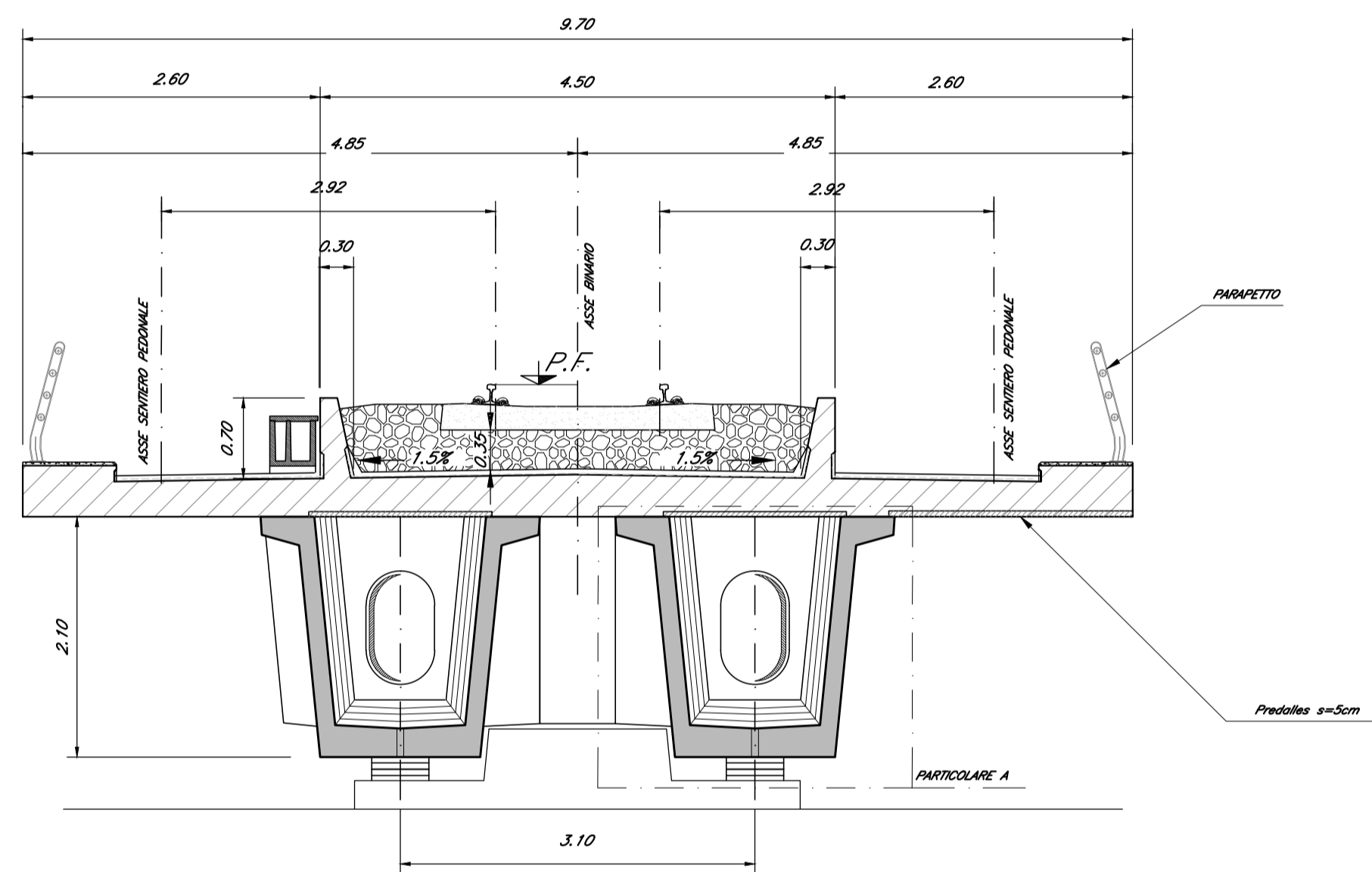


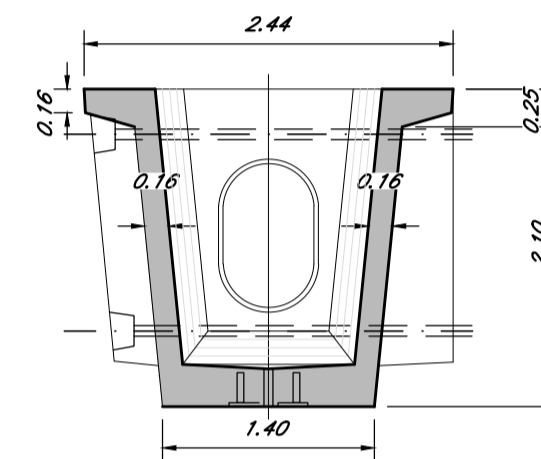
**SEZIONE TRASVERSALE IMPALCATO**

Scala 1:50



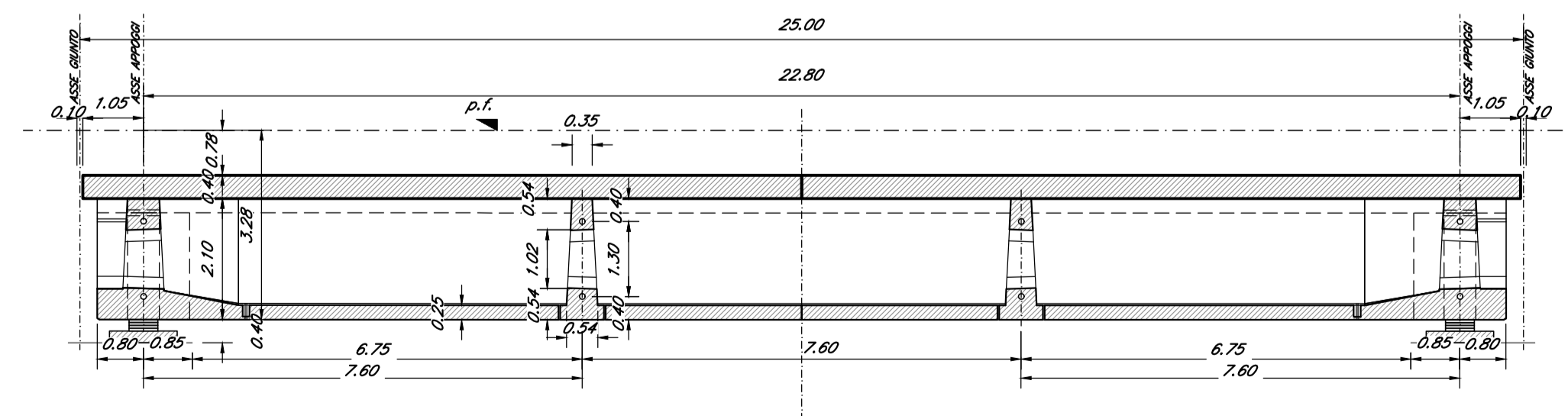
**PARTICOLARE A**

Scala 1:30



**SEZIONE LONGITUDINALE TRAVE**

Scala 1:100



COMMITTENTE:



PROGETTAZIONE:



DIRETTRICE FERROVIARIA MESSINA - CATANIA - PALERMO

NUOVO COLLEGAMENTO PALERMO - CATANIA

U.O. OPERE CIVILI E GESTIONE DELLE VARIANTI

PROGETTO DEFINITIVO

TRATTA NUOVA ENNA - DITTAINO (LOTTO 4B)

VI00 - ELABORATI GENERALI

Impalcato in c.a.p. L=25 m Singolo Binario

Carpenteria impalcato e trave prefabbricata e particolari costruttivi

SCALA:

varie

COMMESSA LOTTO FASE ENTE TIPO DOC. OPERA/DISCIPLINA Progr. REV.

RS3V 40 D 09 PZ VI0000 004 B

Rev.	Descrizione	Redatto	Data	Verificato	Data	Approvato	Data	Assortito Data
B	Emissione per commenti	M.Franchinotti	Giugno 2020	A.Feri	Giugno 2020	A. Spadaro	Giugno 2020	
A	Emissione per commenti	M.Franchinotti	Dicembre 2019	A.Feri	Dicembre 2019	A. Spadaro	Dicembre 2019	

ITALFERR S.p.A.  
U.O. Opere Civili e Gestione delle Varianti  
Ufficio Tecnico  
Viale della Libertà, 10  
00187 Roma (RM)  
P. 1.137/1