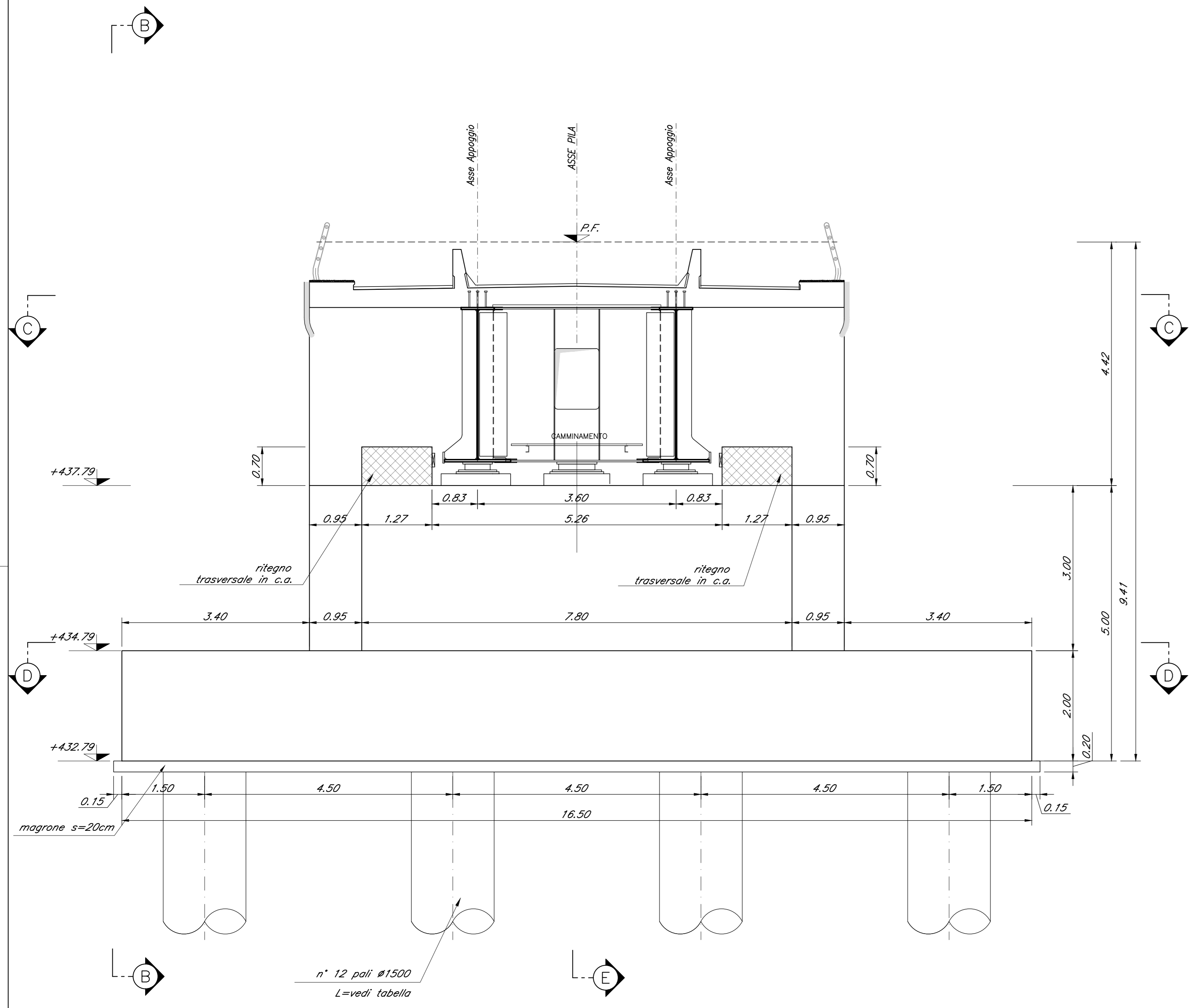
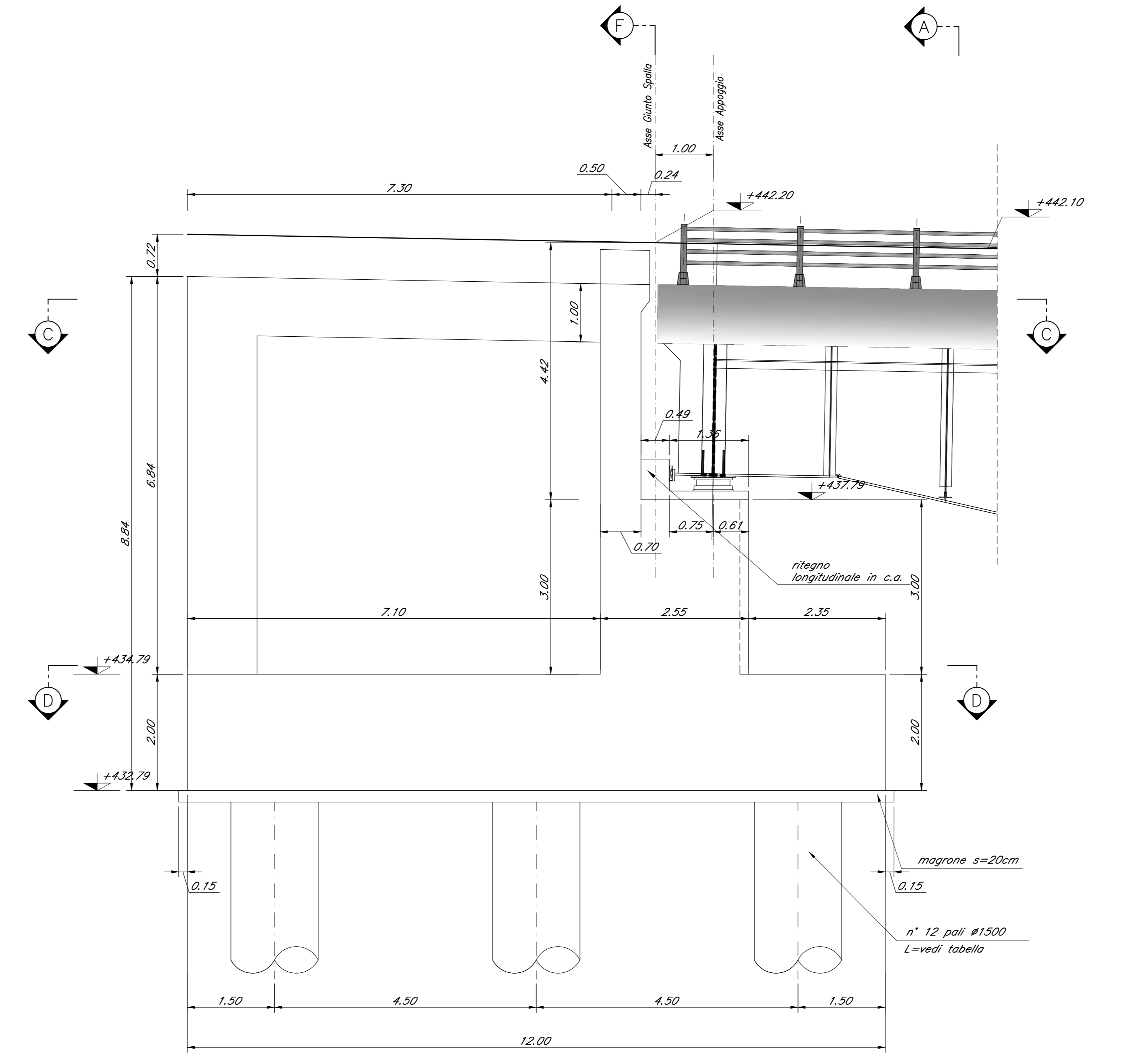


SEZIONE A-A
Scala 1:50

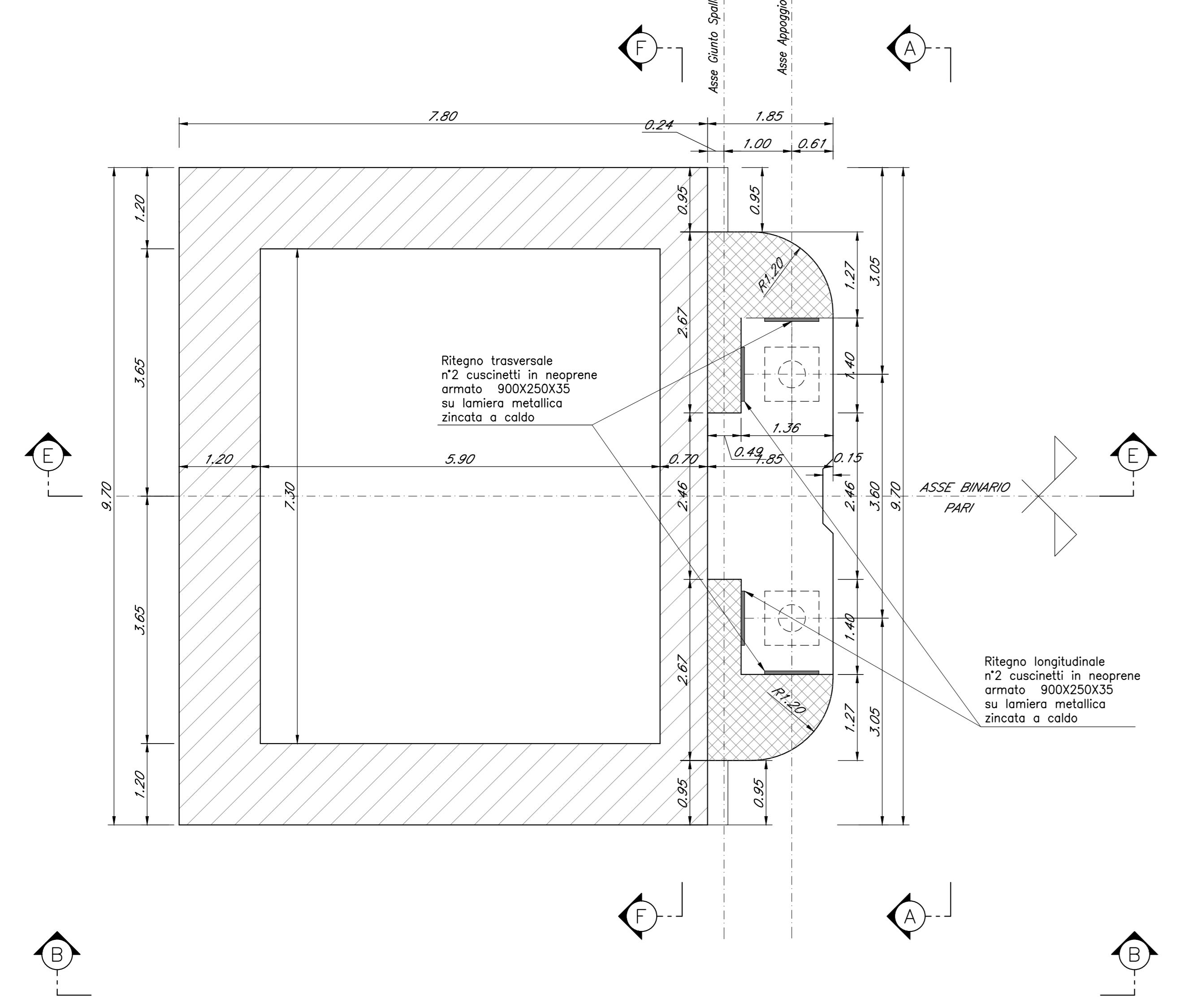


CARPENTERIA SPALLA A
BINARIO PARI
Scala 1:50

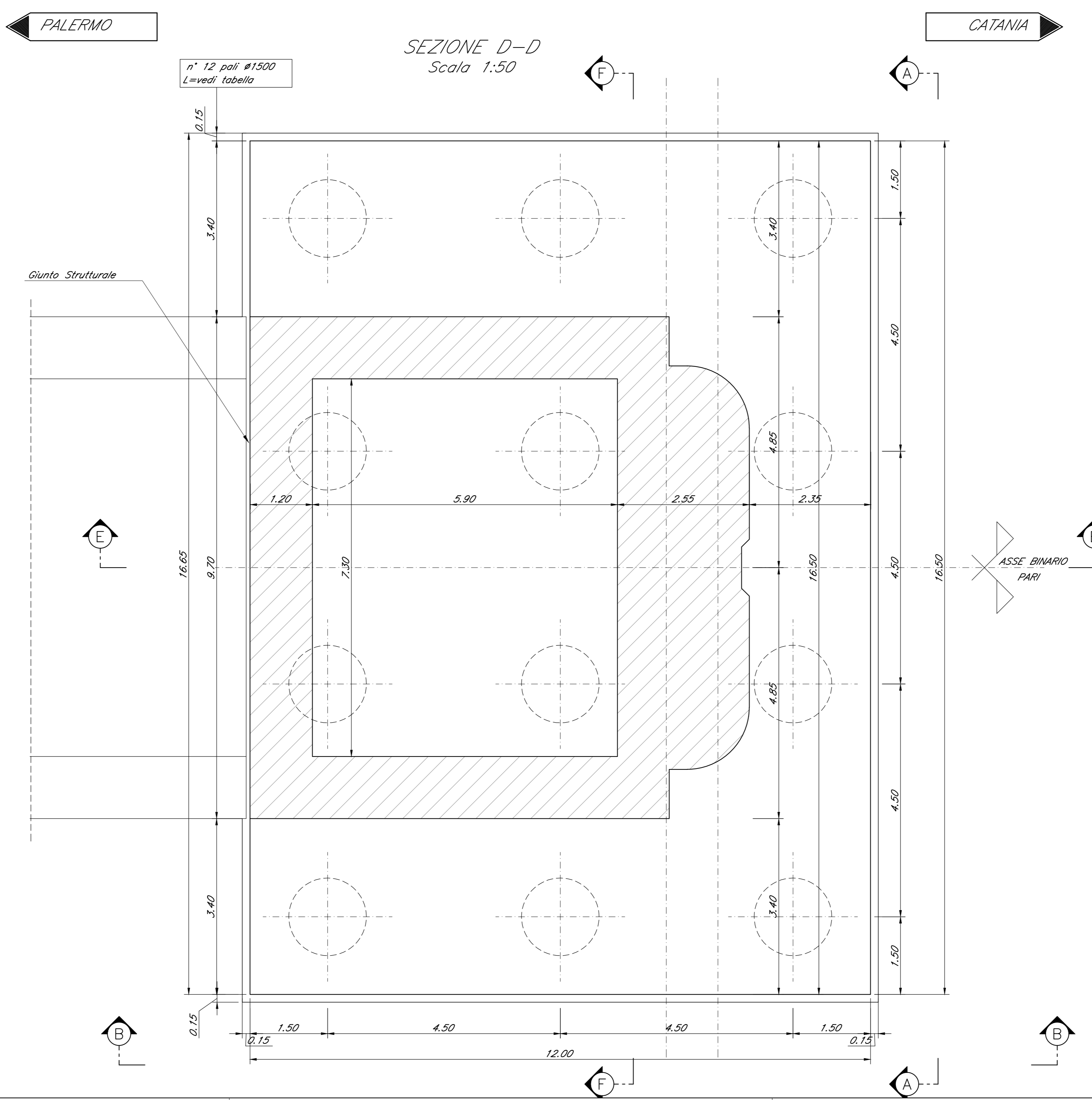
SEZIONE B-B
Scala 1:50



SEZIONE C-C
Scala 1:50



SEZIONE D-D
Scala 1:50



Nota:
Le quote dei baglioli sono indicate e andranno verificate con l'altezza effettiva degli apparecchi di appoggio

COMMITTENTE:
RFI
RETE FERROVIARIA ITALIANA
GRUPPO FERROVIE DELLO STATO ITALIANO

PROGETTAZIONE:
ITALFERR
SERVIZIO PROGETTAZIONE E PROGETTO

DIRETTRICE FERROVIARIA MESSINA - CATANIA - PALERMO
NUOVO COLLEGAMENTO PALERMO - CATANIA

U.O. OPERE CIVILI E GESTIONE DELLE VARIANTI
PROGETTO DEFINITIVO
TRATTA NUOVA ENNA - DITTAINO (LOTTO 4B)

OPERE PRINCIPALI - PONTI E VIADOTTI
VI01 - Viadotto ferroviario, L=50 m
Carpenteria Spalla A - tav. 1 di 2

SCALA:
1:50

COMMESSA LOTTO FASE ENTE TIPO DOC. OPERA/DISCIPLINA PROG. REV.
RS3V 40 D 09 BZ VI0104 001 B

Rev.	Descrizione	Redatto	Data	Verificato	Data	Approvato	Data	Autorizzato	Data
A	Emissione esecutiva	S. Spina	04/04/2014	A. Fusi	04/04/2014	F. Scarpone	04/04/2014		
B	Emissione esecutiva	S. Spina	04/04/2014	A. Fusi	04/04/2014	F. Scarpone	04/04/2014		