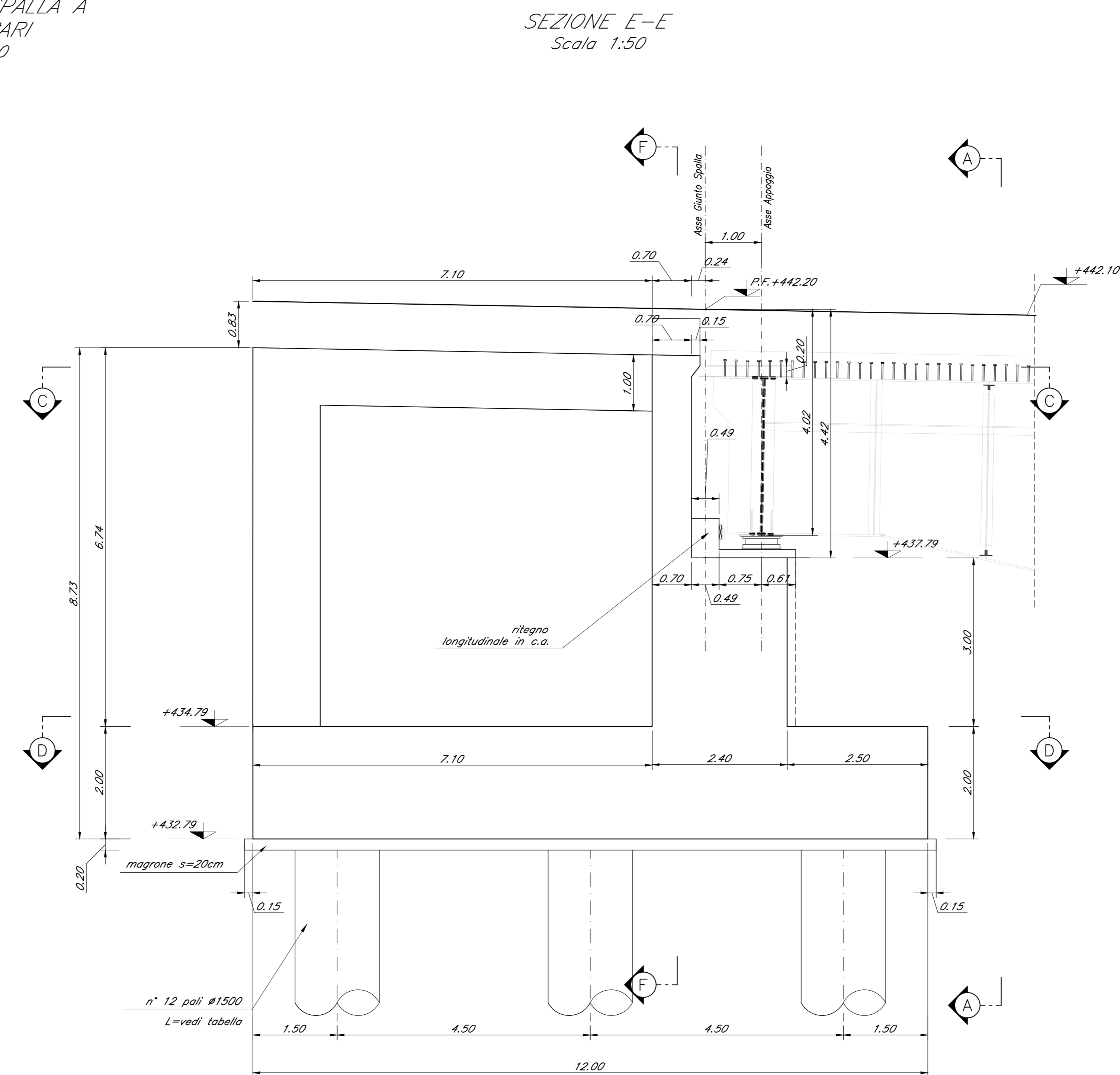
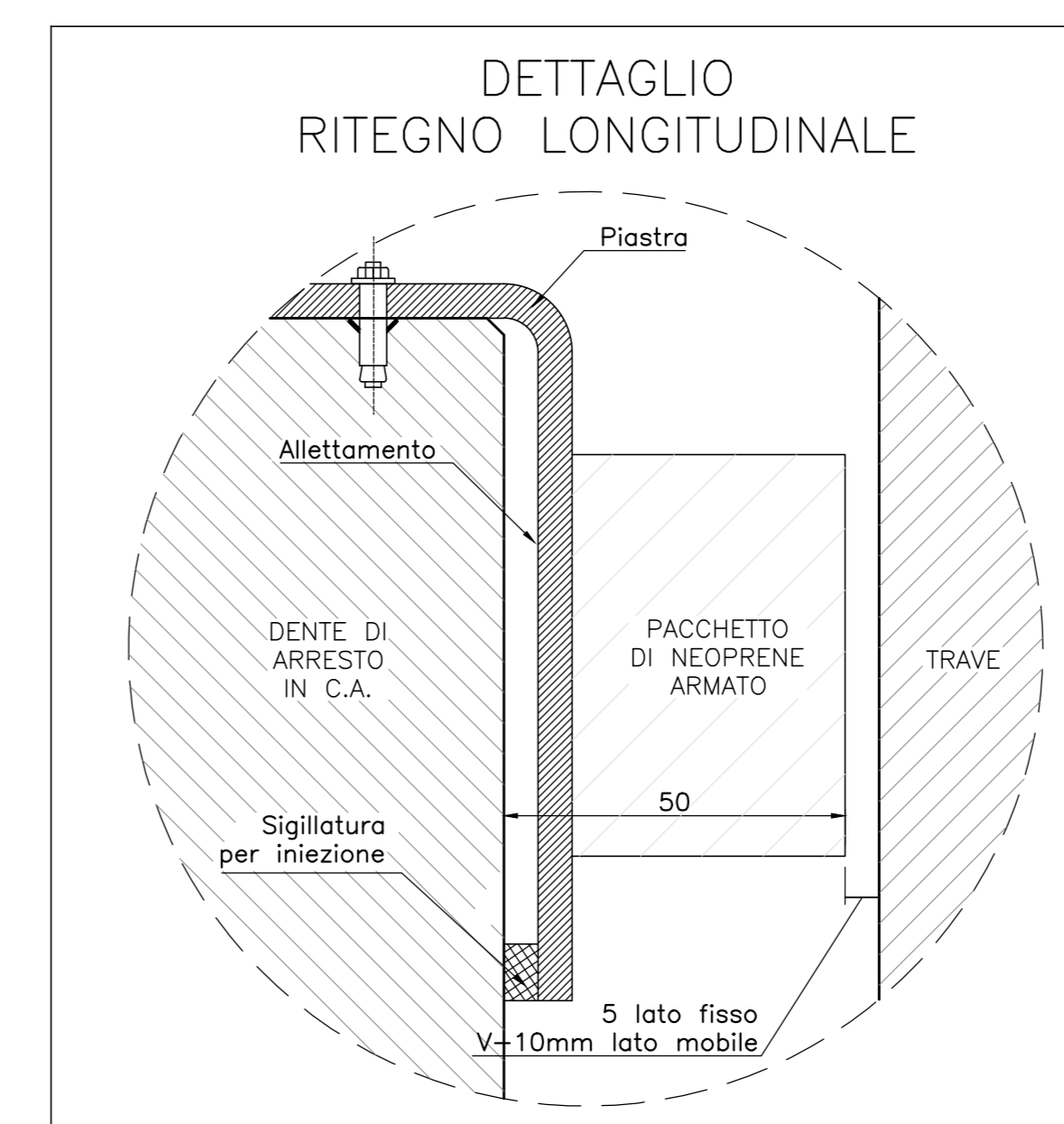
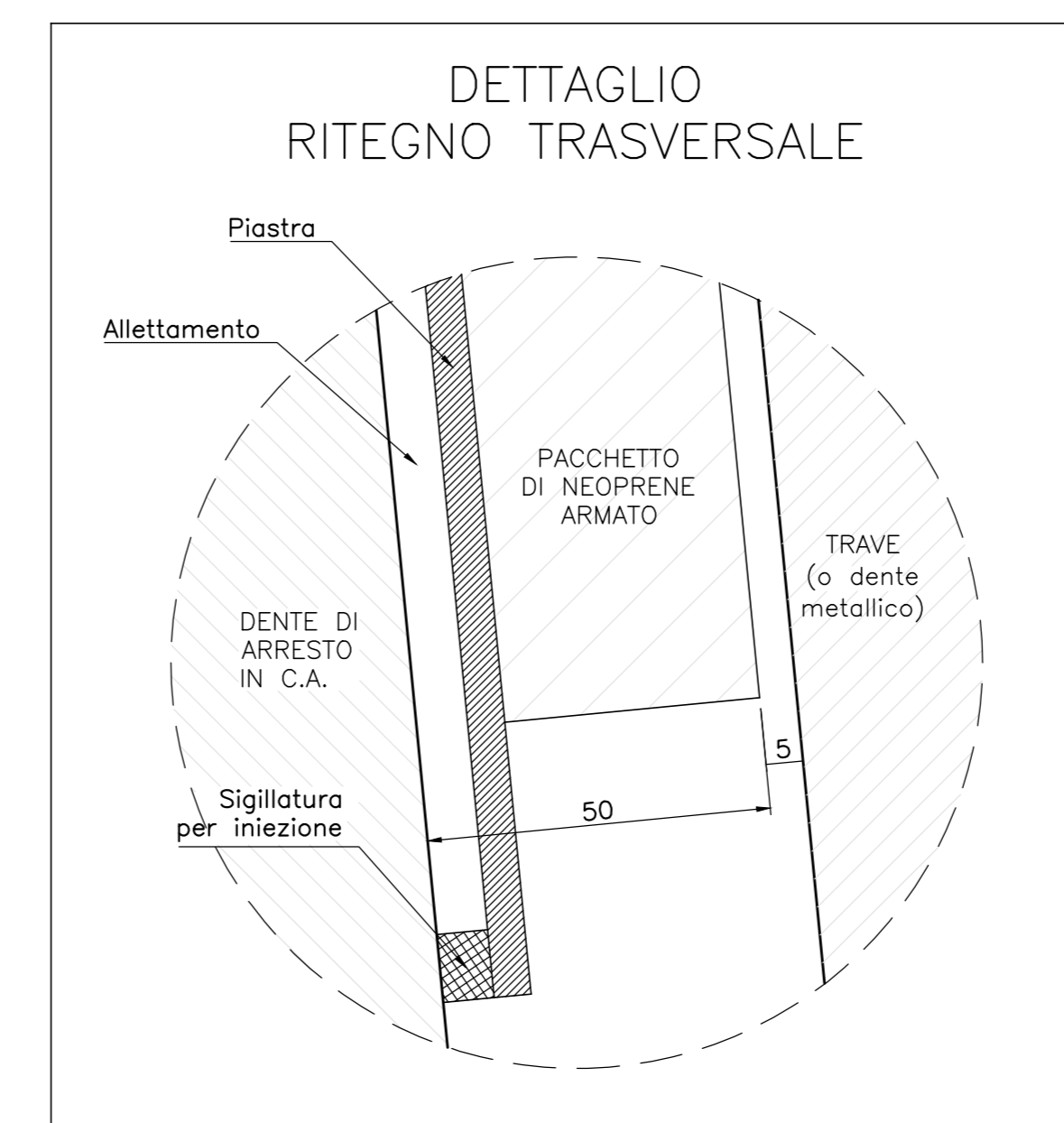
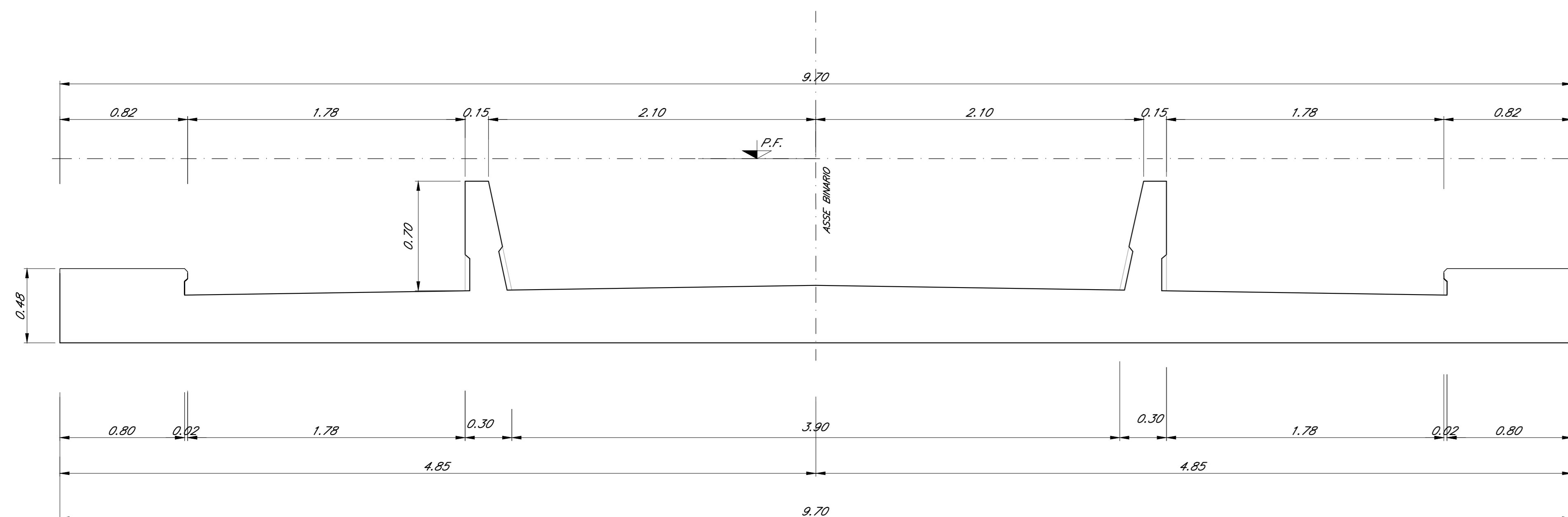


CARPENTERIA SPALLA A BINARIO PARI
Scala 1:50



DETTAGLIO DEI MURETTI PARABALLAST
Scala 1:20



Nota:
Le quote dei baggii sono indicate e andranno verificate con l'altezza effettiva degli apparecchi di appoggio

COMMITTENTE: **RFI**
RETE FERROVIARIA ITALIANA
GRUPPO FERROVIE DELLO STATO ITALIANO

PROGETTAZIONE: **ITALFERR**
SERVIZIO PROGETTAZIONE E PROGETTO

DIRETTRICE FERROVIARIA MESSINA - CATANIA - PALERMO
NUOVO COLLEGAMENTO PALERMO - CATANIA

U.O. OPERE CIVILI E GESTIONE DELLE VARIANTI

PROGETTO DEFINITIVO
TRATTA NUOVA ENNA - DITTAINO (LOTTO 4B)

OPERE PRINCIPALI - PONTI E VIADOTTI

VI01 - Viadotto ferroviario, L=50 m
Carpenteria Spalla A - tav. 2 di 2

SCALA: 1:50

COMMESSA	LOTTO	FASE	ENTE	TIPO DOC.	OPERA/DISCIPLINA	PROGR.	REV.
RS3V	40	D	09	BZ	VI0104	002	B

Rev.	Descrizione	Redatto	Data	Verificato	Data	Approvato	Data	Autore	Data
A	Emissione esecutiva	S. Saverio	Dicembre 2010	A. Pica	Dicembre 2010	F. Zaccaro	Dicembre 2010		
B	Emissione esecutiva	S. Saverio	Marzo 2010	A. Pica	Marzo 2010	F. Zaccaro	Marzo 2010		

File: R33VAC009V0104002B.dwg n. Elab.: 7/20