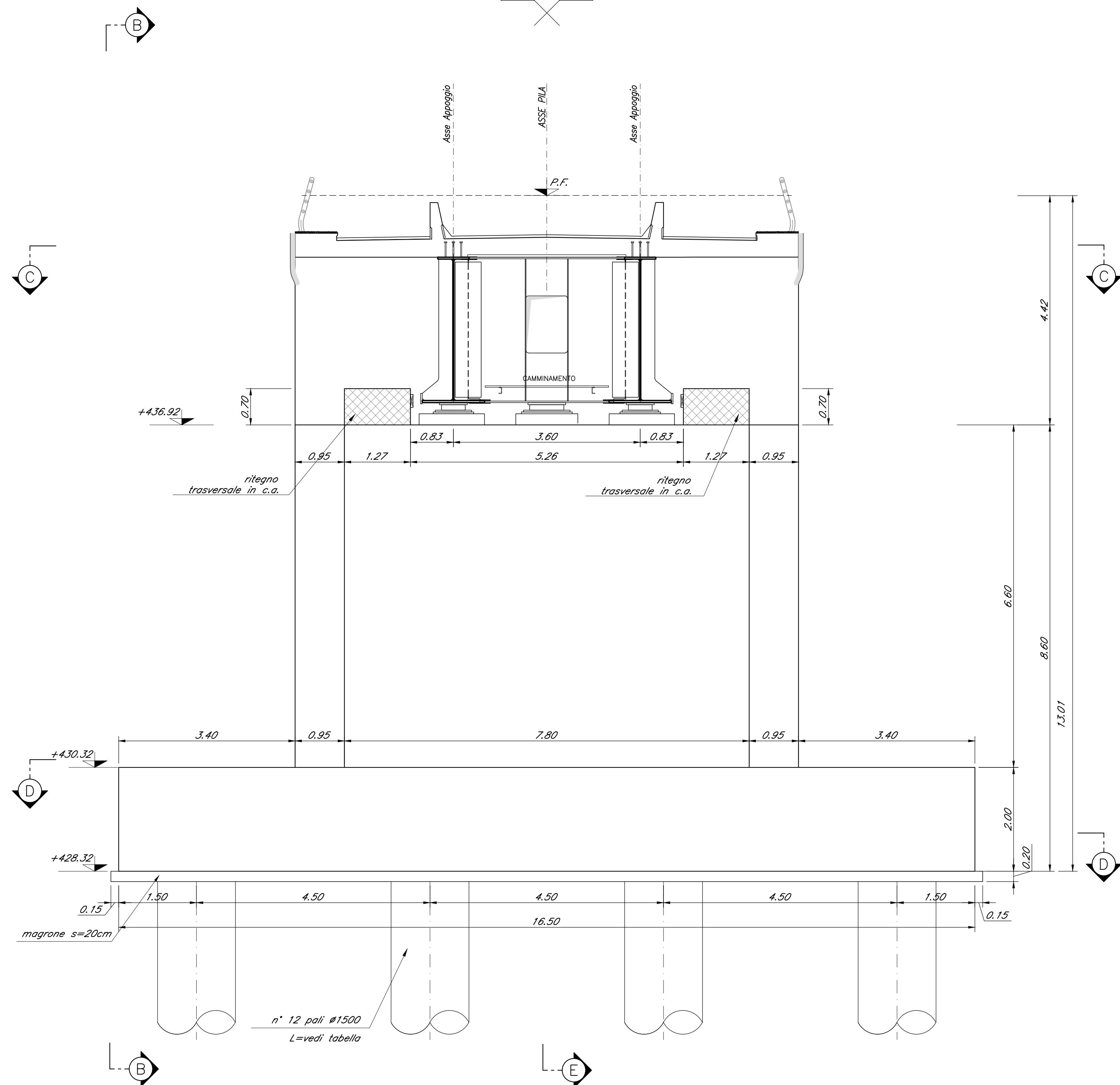
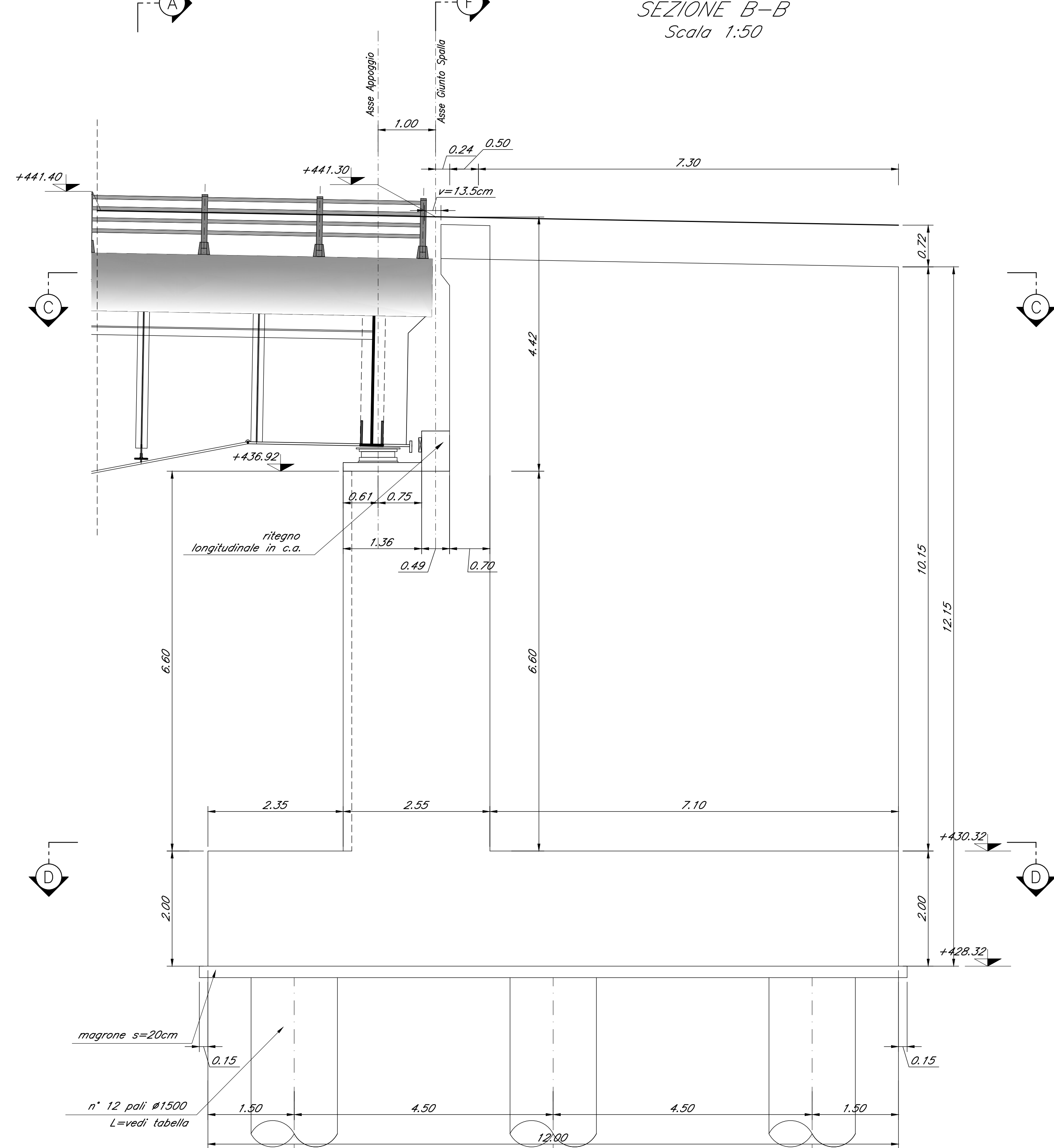


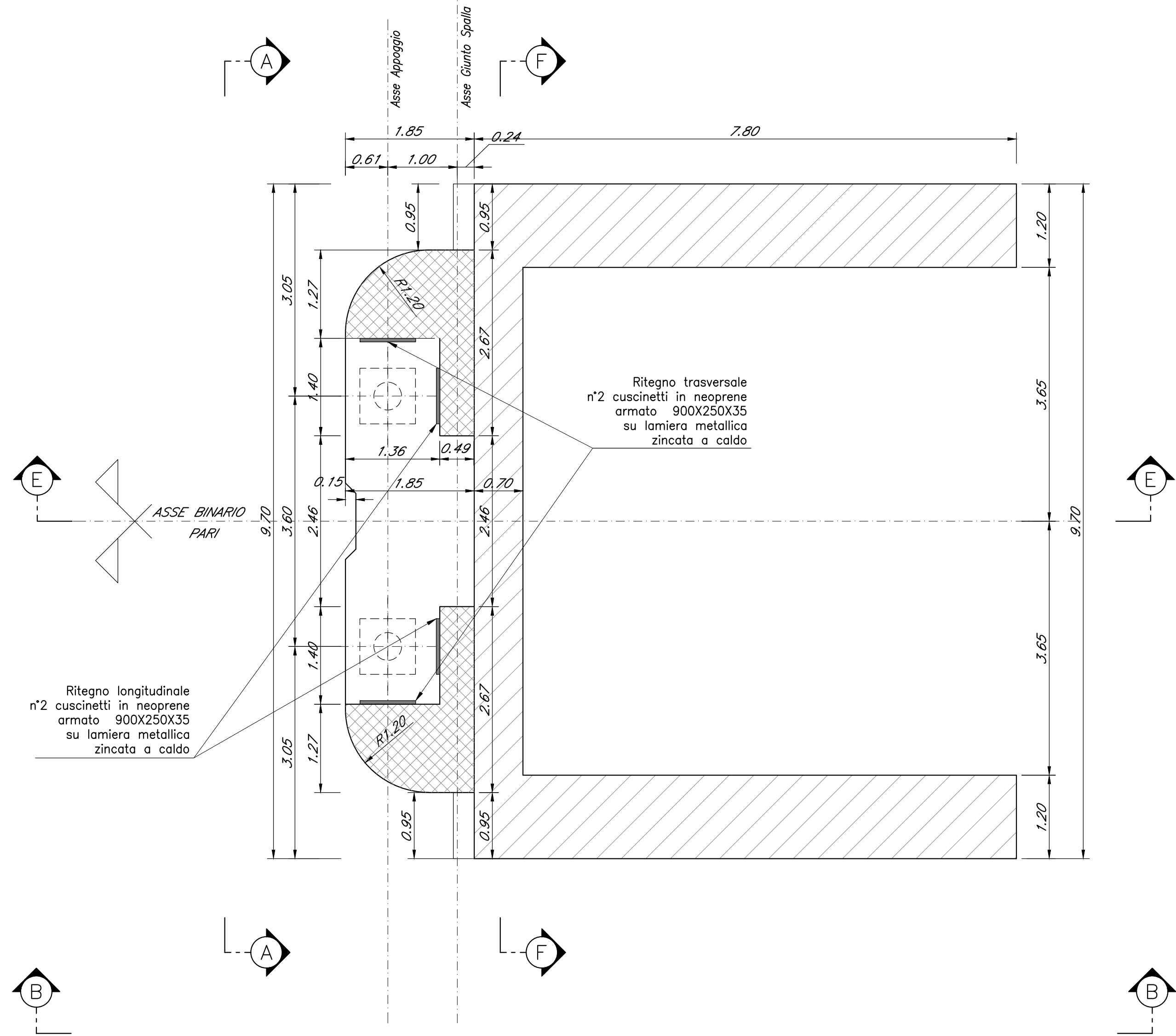
SEZIONE A-A
Scala 1:50



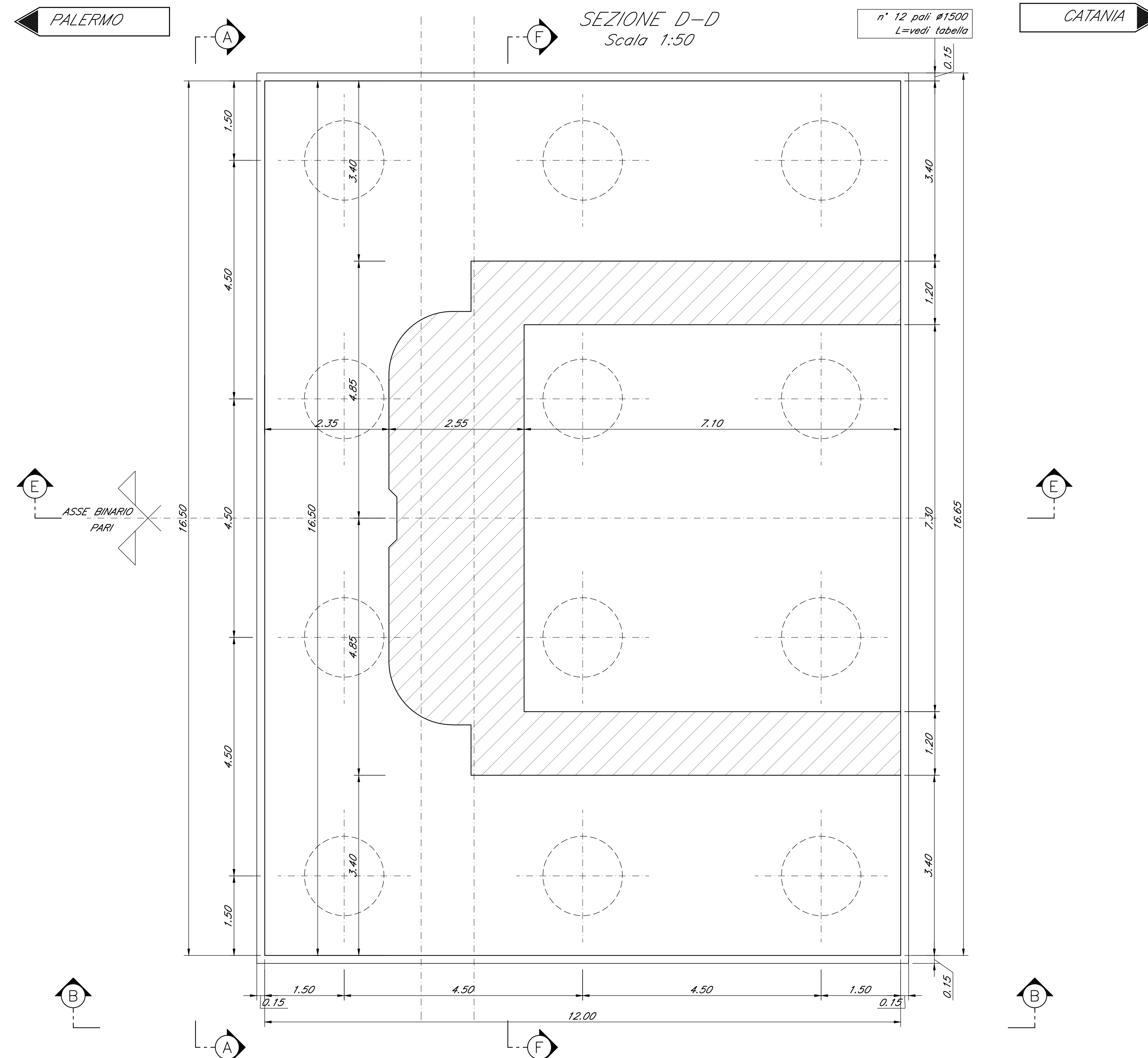
CARPENTERIA SPALLA B
BINARIO PARI
Scala 1:50



SEZIONE C-C
Scala 1:50



SEZIONE D-D
Scala 1:50



Nota:
Le quote dei baglioli sono indicate e andranno verificate con l'altezza effettiva degli apparecchi di appoggio

COMMITTENTE:
RFI
RETE FERROVIARIA ITALIANA
GRUPPO FERROVIE DELLO STATO ITALIANE

PROGETTAZIONE:
ITALFERR
GRUPPO FERROVIE DELLO STATO ITALIANE

DIRETTRICE FERROVIARIA MESSINA - CATANIA - PALERMO
NUOVO COLLEGAMENTO PALERMO - CATANIA

U.O. OPERE CIVILI E GESTIONE DELLE VARIANTI
PROGETTO DEFINITIVO
TRATTA NUOVA ENNA - DITTAINO (LOTTO 4B)

OPERE PRINCIPALI - PONTI E VIADOTTI
VI01 - Viadotto ferroviario, L=50 m
Carpenteria Spalla B - tav. 1 di 2

SCALA:
1:50

Rev.	Descrizione	Redatto	Data	Verificato	Data	Approvato	Data	Autorizzazione	Data
A	Emissione esecutiva	S. Spina	Dicembre 2010	A. Fusi	Dicembre 2010	F. Zaccaro	Dicembre 2010		
B	Emissione esecutiva	S. Spina	Marzo 2010	A. Fusi	Marzo 2010	F. Zaccaro	Marzo 2010		

File: 833ACCD09ZV0104003B.dwg n. Ediz. 76/