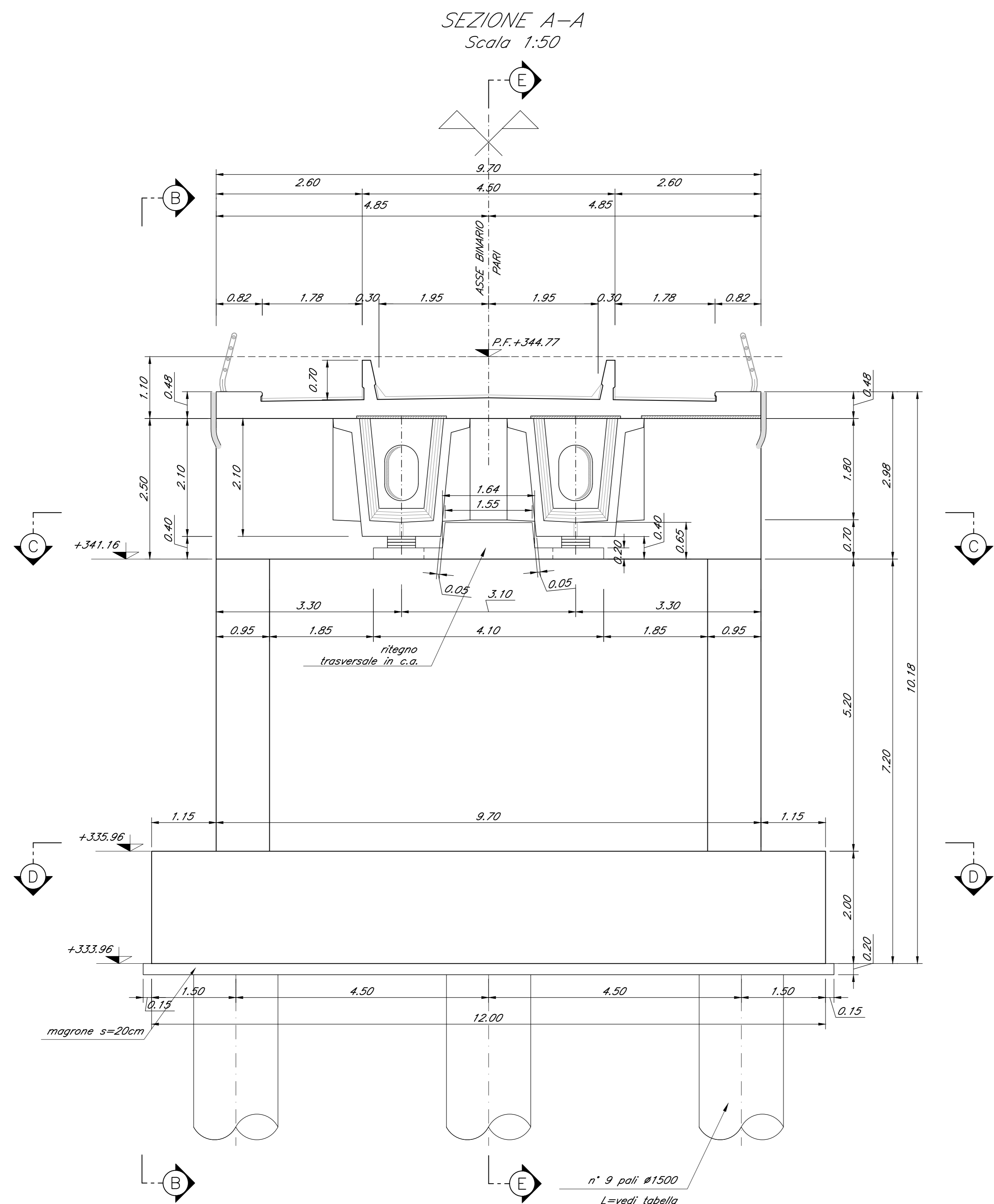
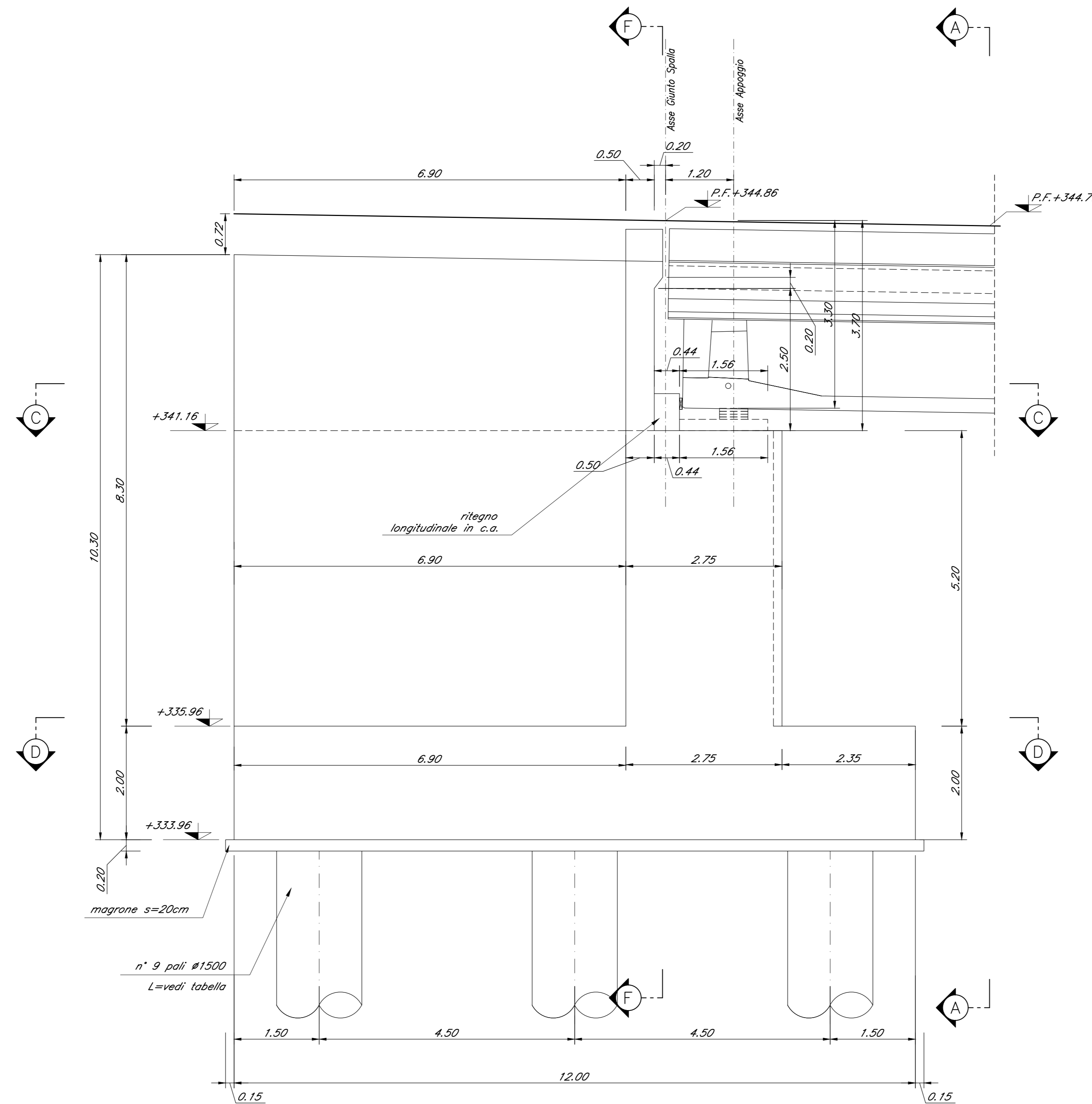


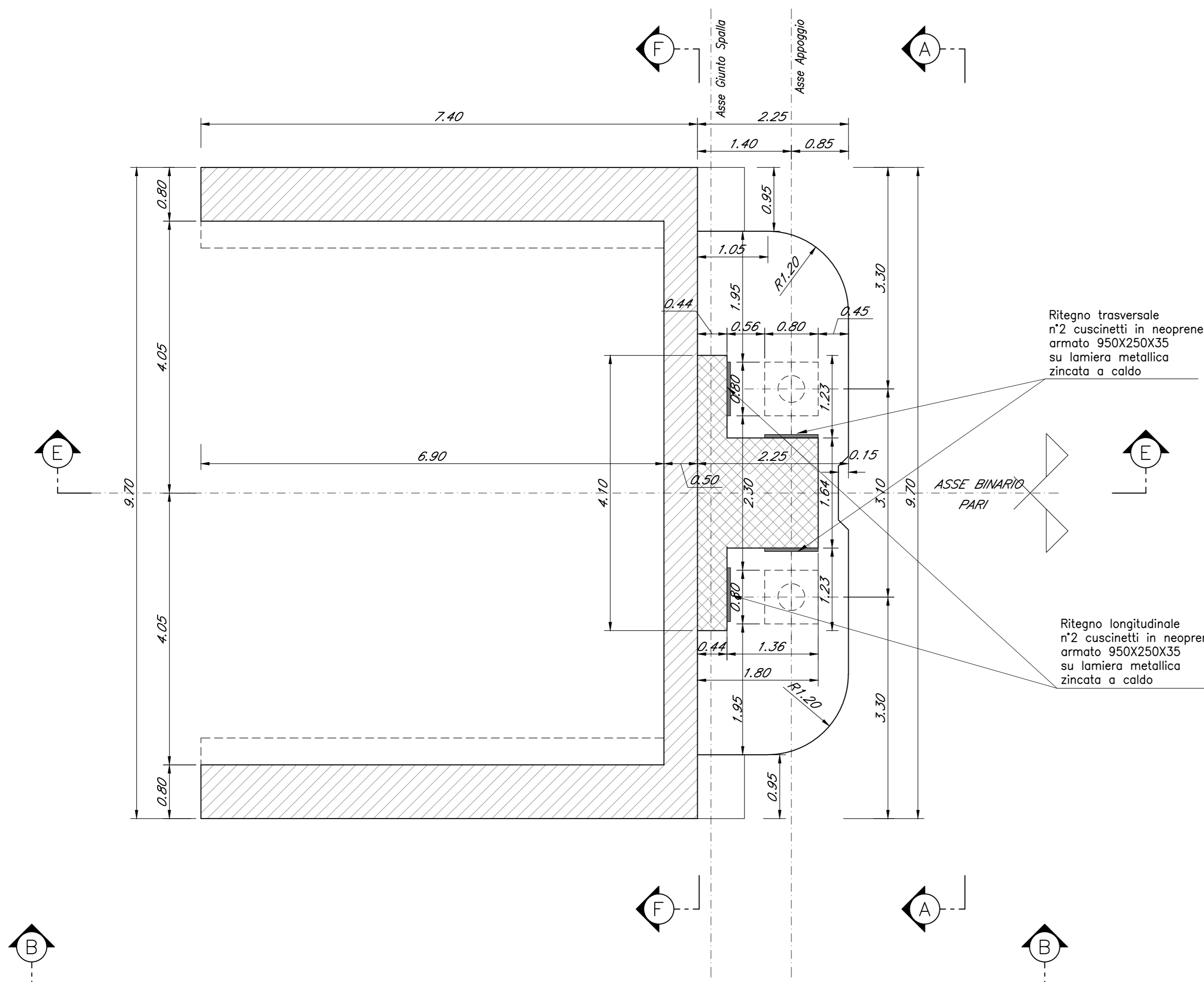
CARPENTERIA SPALLA A
BINARIO PARI
Scala 1:50



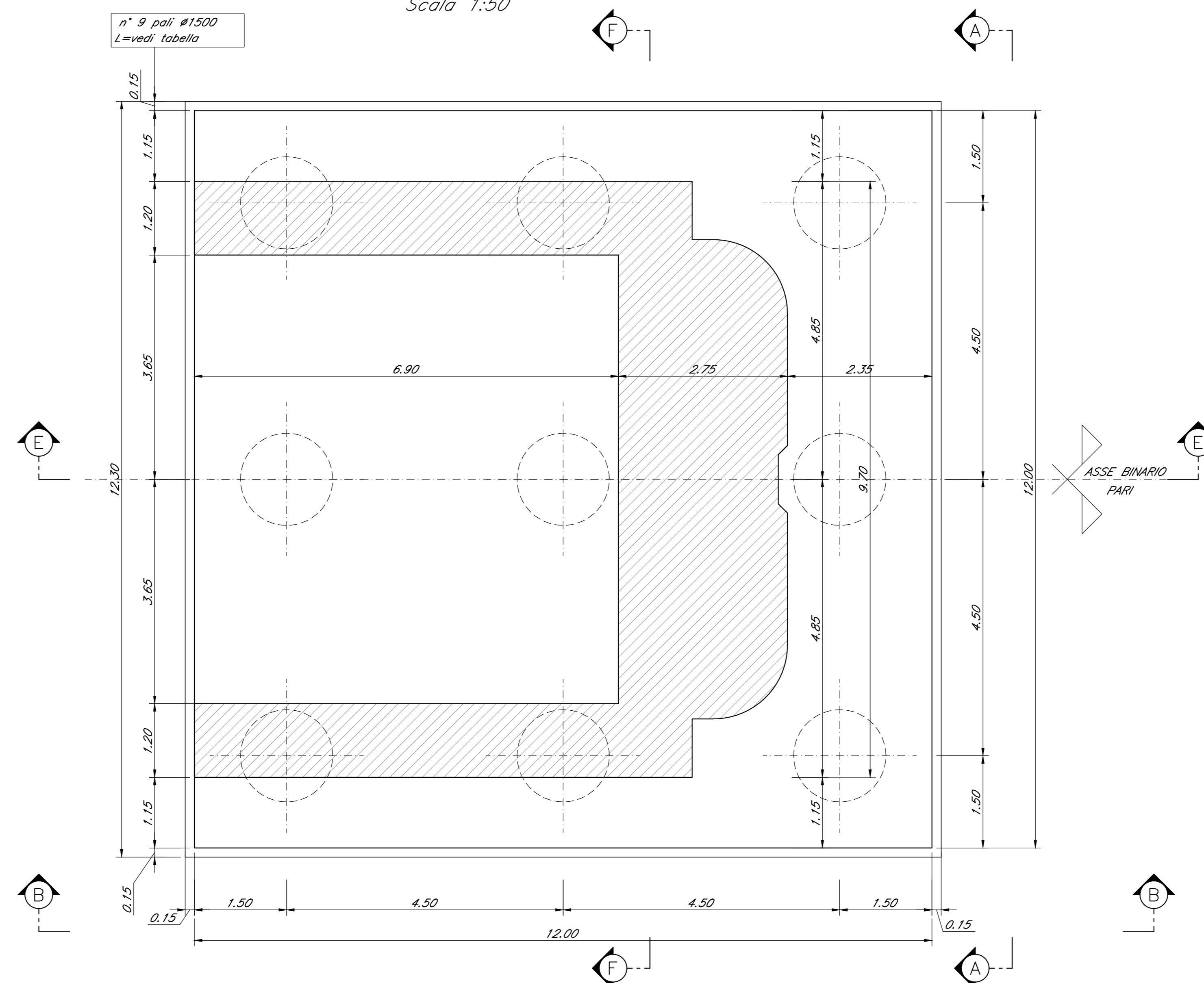
SEZIONE B-B
Scala 1:50



SEZIONE C-C
Scala 1:50



SEZIONE D-D
Scala 1:50



Nota:
Le quote dei baggioni sono indicate e andranno verificate con l'altezza effettiva degli apparecchi di appoggio.

COMMITTENTE:
RFI
RETE FERROVIARIA ITALIANA
GRUPPO FERROVIE DELLO STATO ITALIANO

PROGETTAZIONE:
ITALFERR
GRUPPO FERROVIE DELLO STATO ITALIANO

DIRETTRICE FERROVIARIA MESSINA - CATANIA - PALERMO
NUOVO COLLEGAMENTO PALERMO - CATANIA

U.O. OPERE CIVILI E GESTIONE DELLE VARIANTI
PROGETTO DEFINITIVO
TRATTA NUOVA ENNA - DITTAINO (LOTTO 4B)

OPERE PRINCIPALI - PONTI E VIADOTTI
VI02 - Viadotto ferroviario, L=1015 m
Carpenzeria Spalla A - tav. 1 di 2

SCALA:
1:50

COMMESSA LOTTO FASE ENTE TIPO DOC. OPERA/DISCIPLINA PROGR. REV.
RS3V 40 D 09 BZ VI0204 001 B

Rev.	Descrizione	Redatto	Data	Verificato	Data	Approvato	Data	Autore	Data
A	Emessa in via	S. Spina	04/04/2011	A. Fucini	04/04/2011	F. Zappalà	04/04/2011		
B	Emessa in via	S. Spina	05/04/2011	A. Fucini	05/04/2011	F. Zappalà	05/04/2011		

File: R53V40D09BZ001B.dwg n. Elab.: 6785