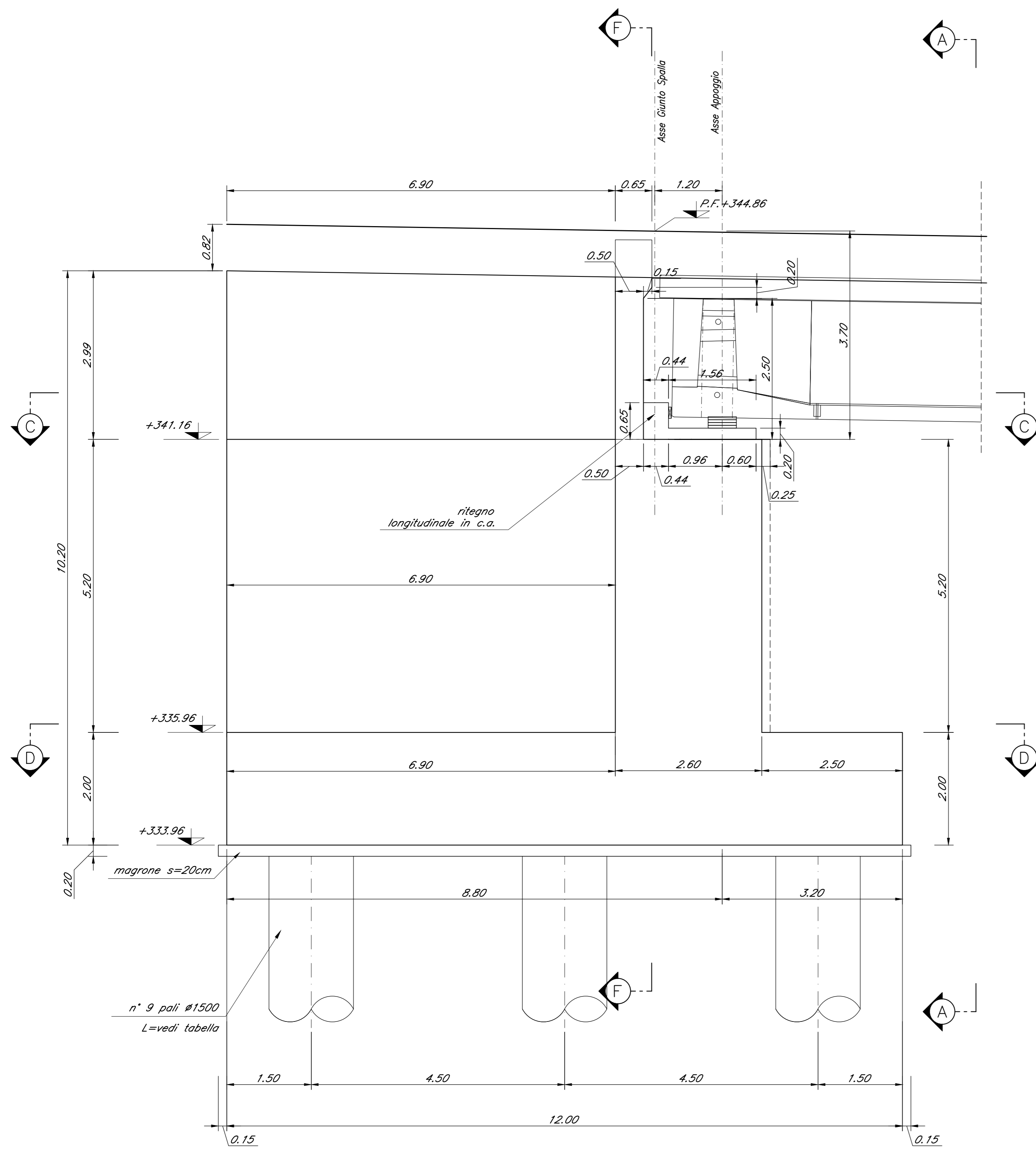
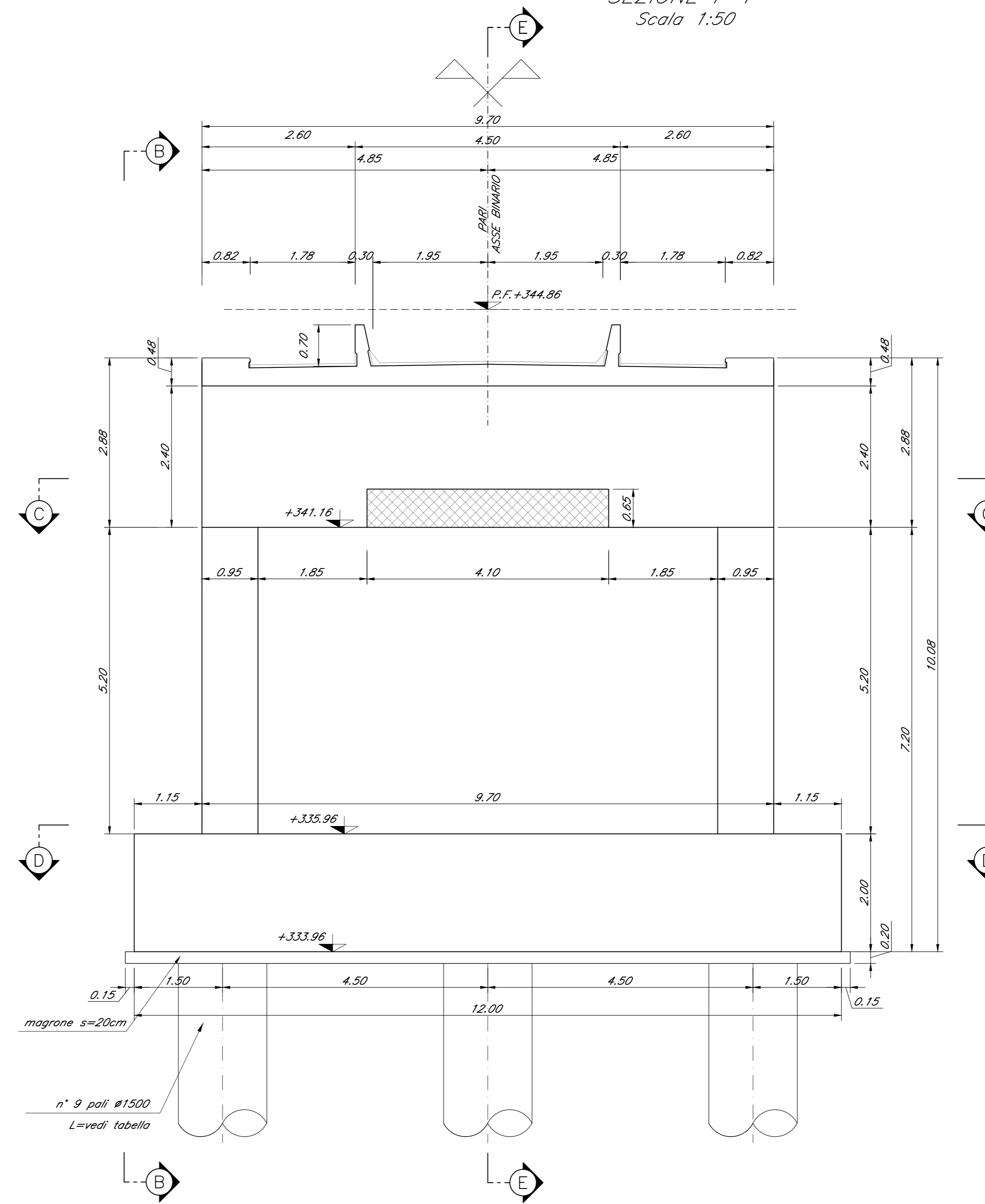


CARPENTERIA SPALLA A  
BINARIO PARI  
Scala 1:50

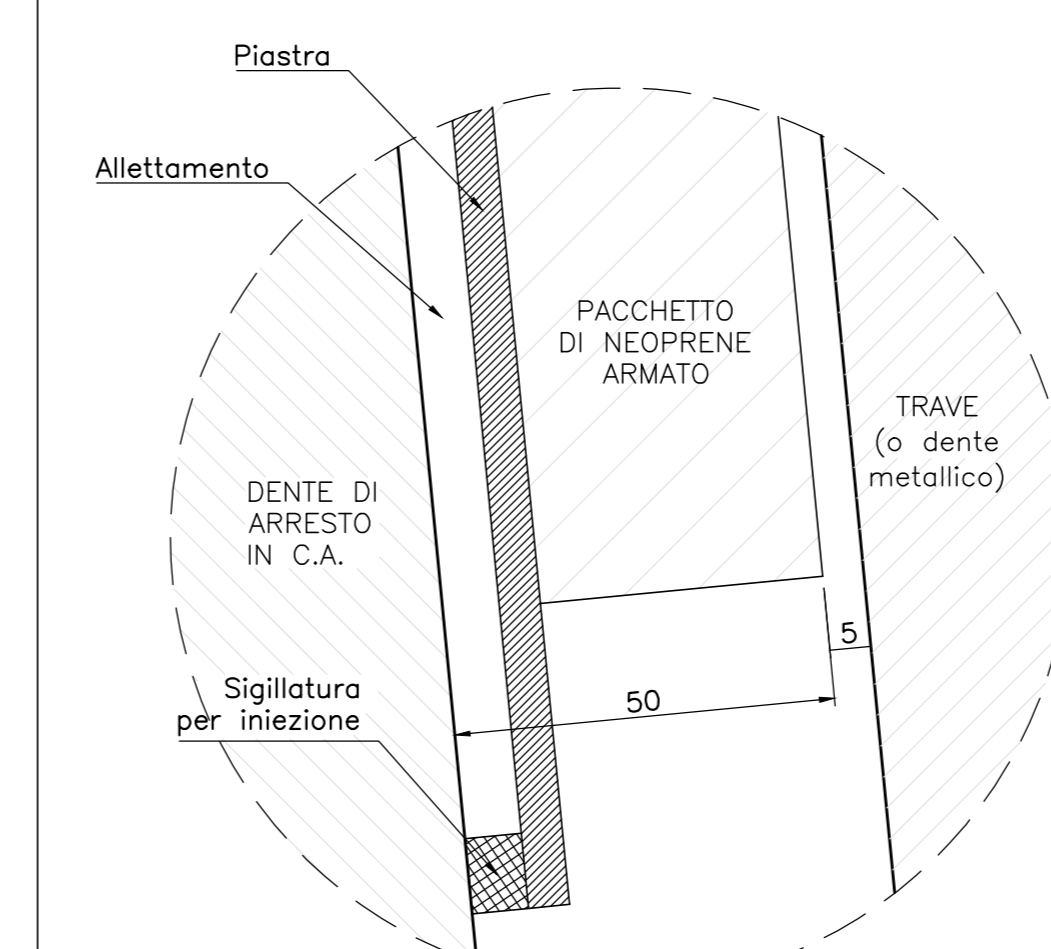
SEZIONE E-E  
Scala 1:50



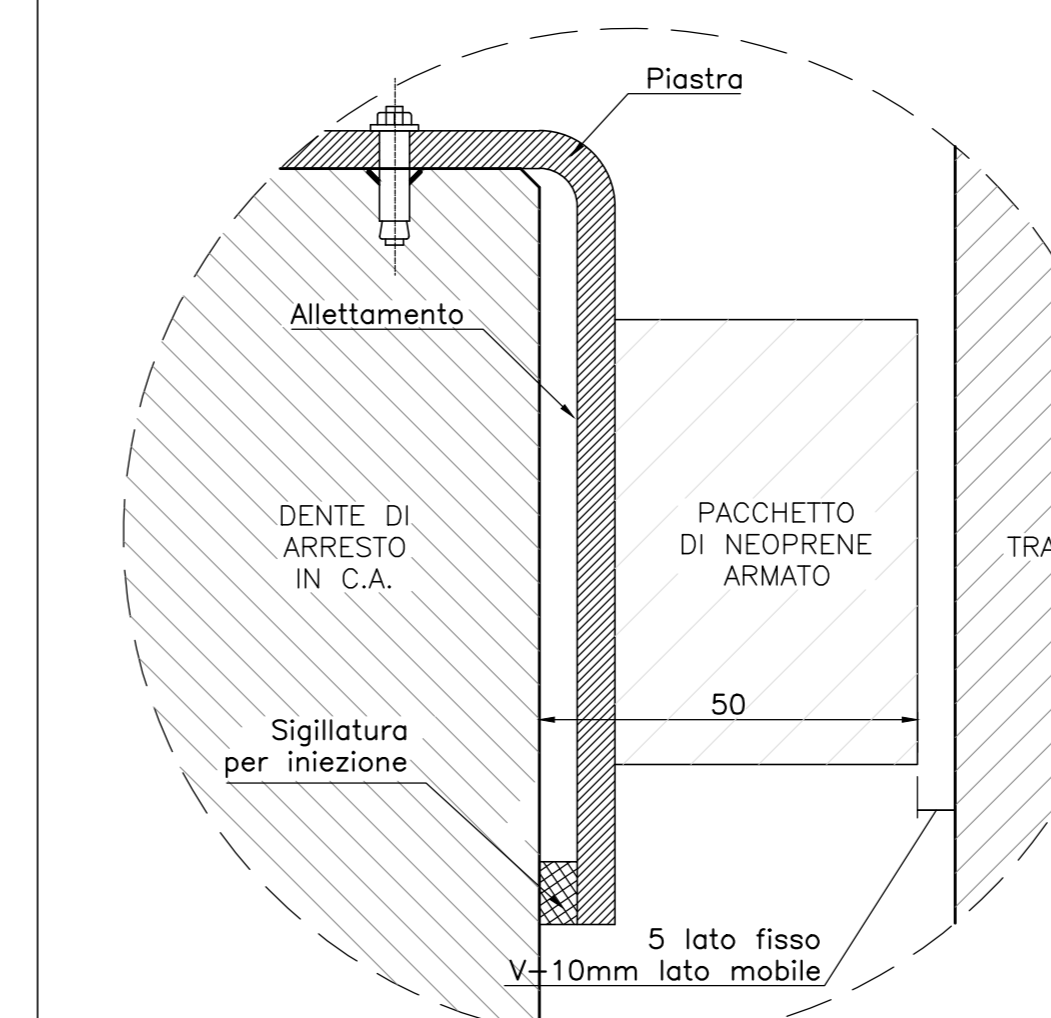
SEZIONE F-F  
Scala 1:50



DETTAGLIO  
RITEGNO TRASVERSALE

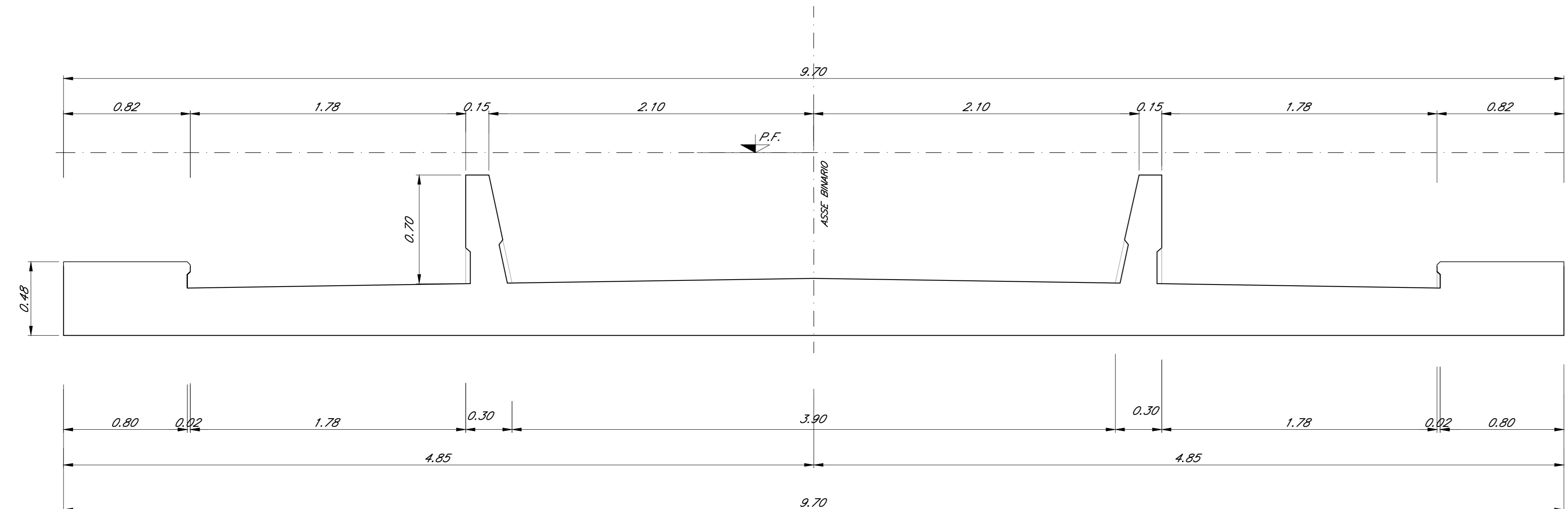


DETTAGLIO  
RITEGNO LONGITUDINALE



Nota:  
Le quote dei baggini sono indicate e andranno verificate con l'altezza effettiva degli apparecchi di appoggio

DETTAGLIO DEI MURETTI PARABALLAST  
Scala 1:20



COMMITTENTE:  
**RFI**  
RETE FERROVIARIA ITALIANA  
GRUPPO FERROVIE DELLO STATO ITALIANO

PROGETTAZIONE:  
**ITALFERR**  
GRUPPO FERROVIE DELLO STATO ITALIANO

DIRETTRICE FERROVIARIA MESSINA - CATANIA - PALERMO  
NUOVO COLLEGAMENTO PALERMO - CATANIA

U.O. OPERE CIVILI E GESTIONE DELLE VARIANTI  
PROGETTO DEFINITIVO  
TRATTA NUOVA ENNA - DITTAINO (LOTTO 4B)

OPERE PRINCIPALI - PONTI E VIADOTTI  
VI02 - Viadotto ferroviario, L=1015 m  
Carpenteria Spalla A - tav. 2 di 2

SCALA:  
1:50

COMMESSA LOTTO FASE ENTE TIPO DOC. OPERA/DISCIPLINA PROGR. REV.  
RS3V 40 D 09 BZ VI0204 002 B

Rev.	Descrizione	Redatto	Data	Verificato	Data	Approvato	Data	Autore/Revisione
A	Emessa esecuta	S. Spina	04/04/2010	A. Fucini	04/04/2010	F. Zaccaro	04/04/2010	
B	Emessa esecuta	S. Spina	04/04/2010	A. Fucini	04/04/2010	F. Zaccaro	04/04/2010	

File: R3V40D09BZ002B.dwg n. Elab: 786