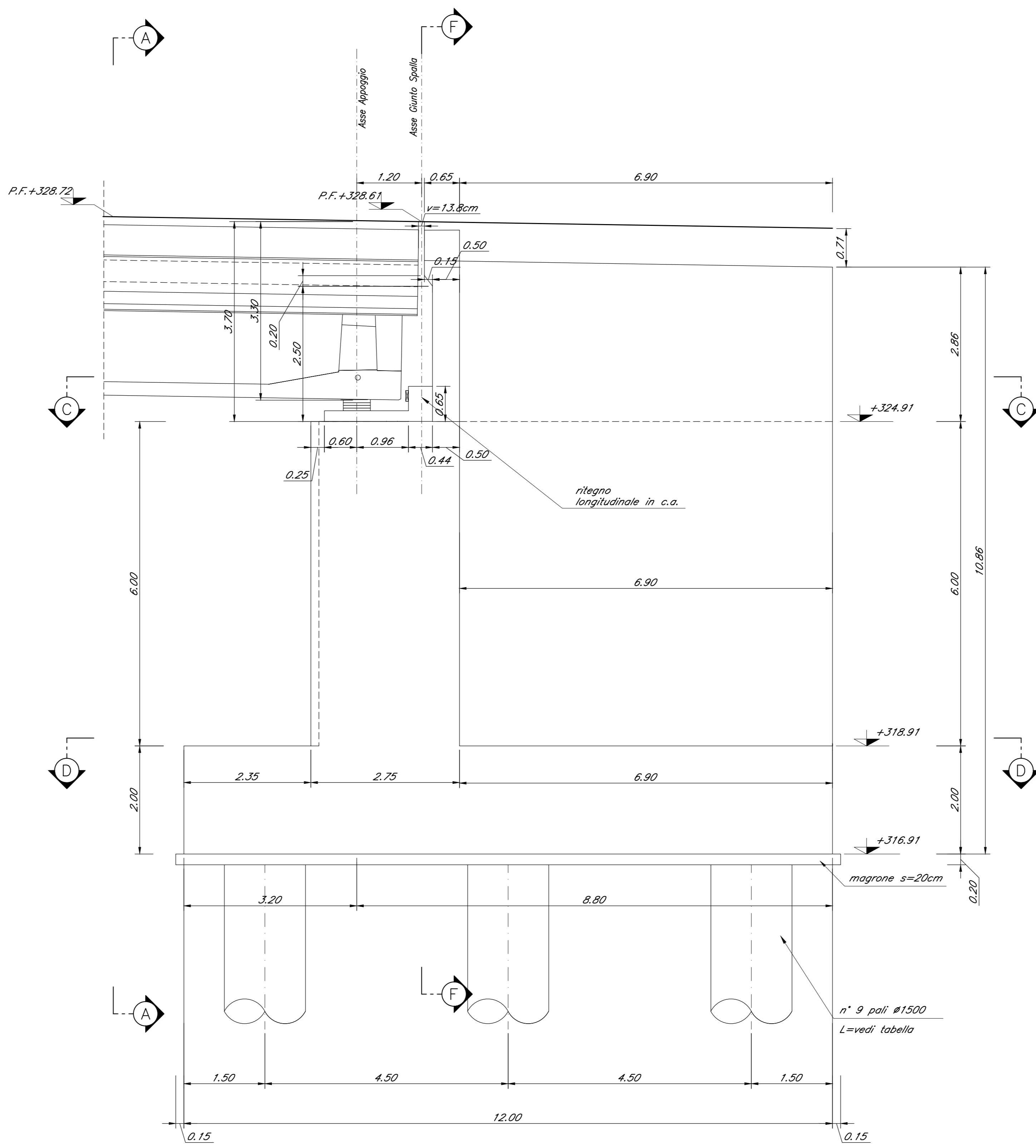
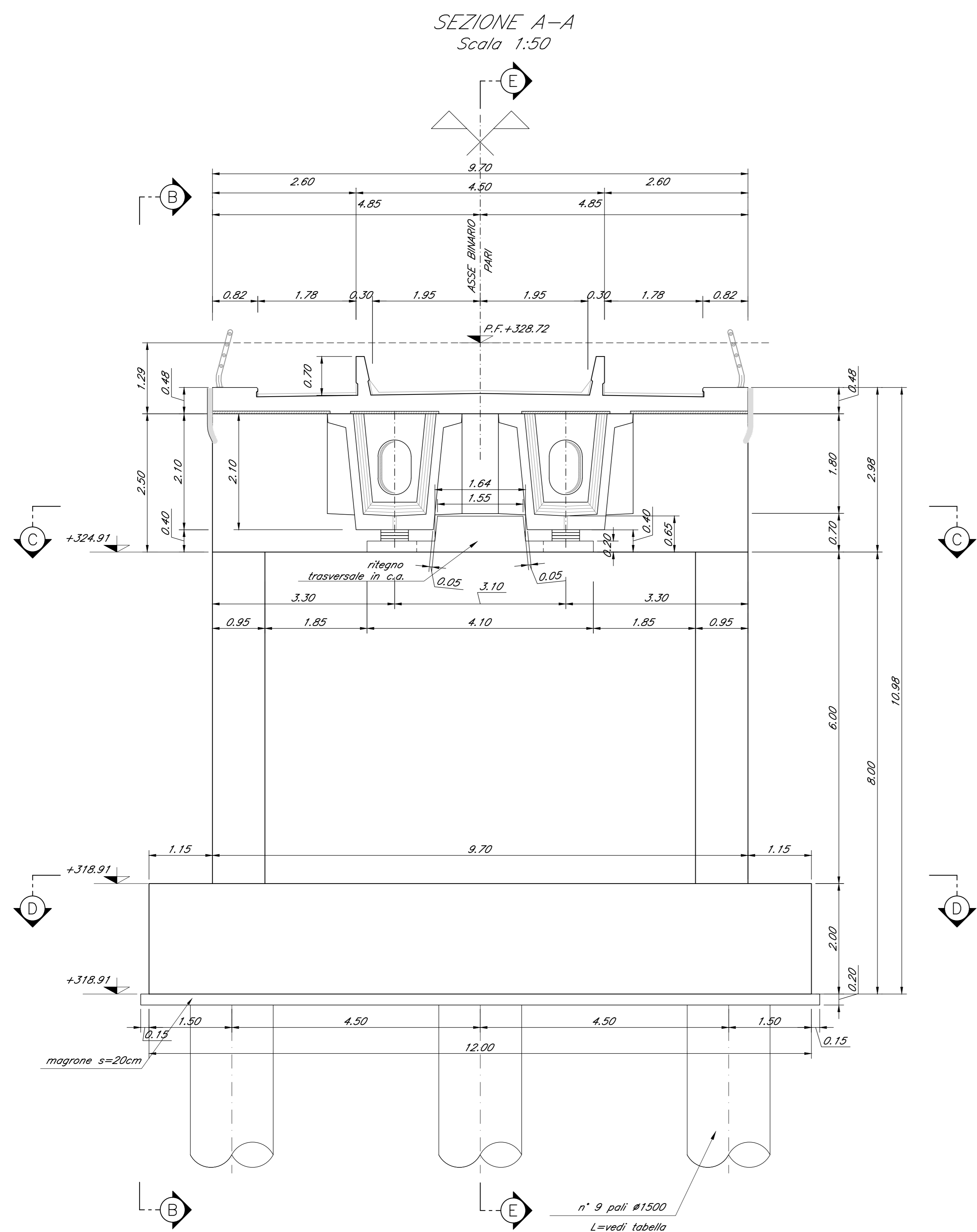


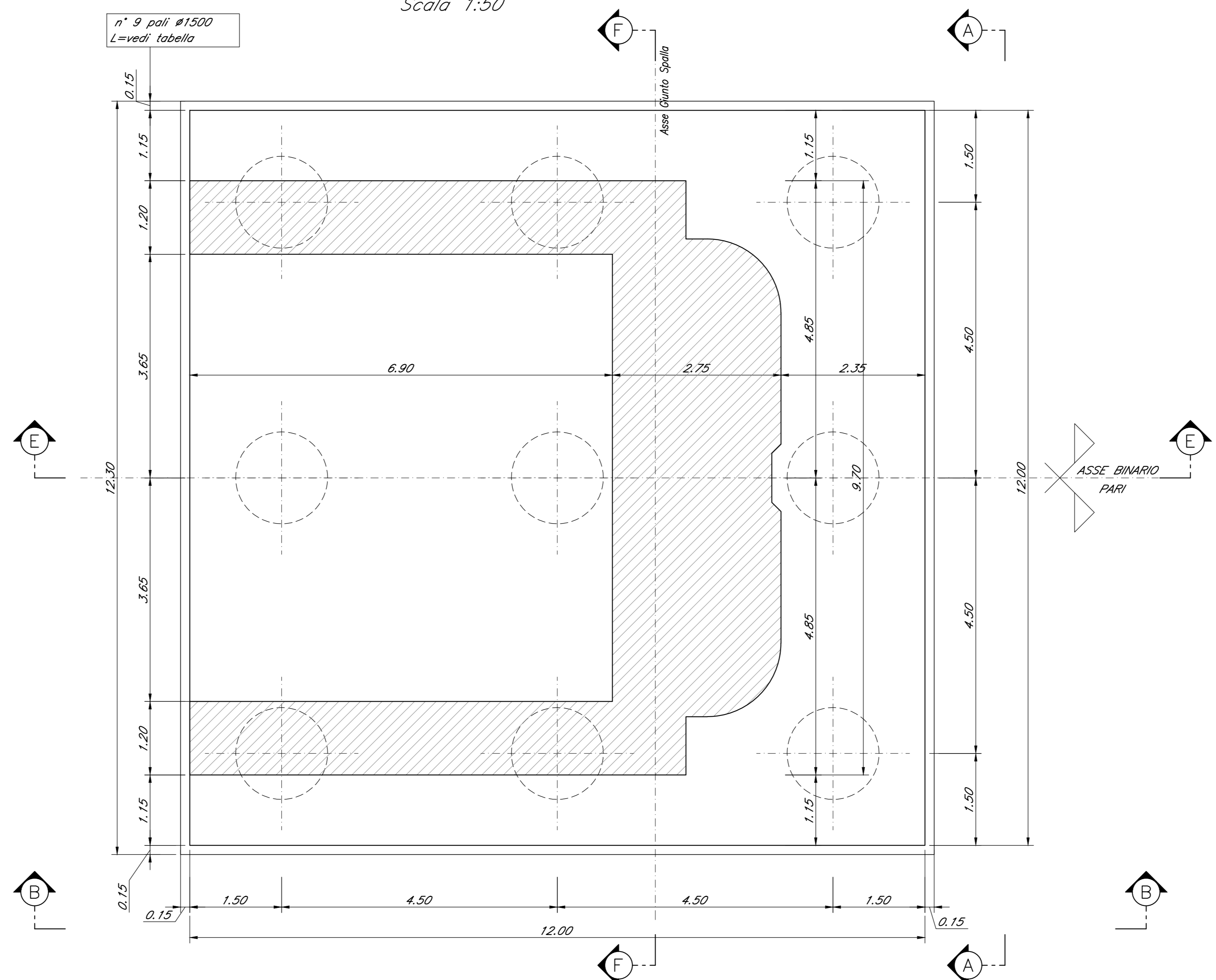
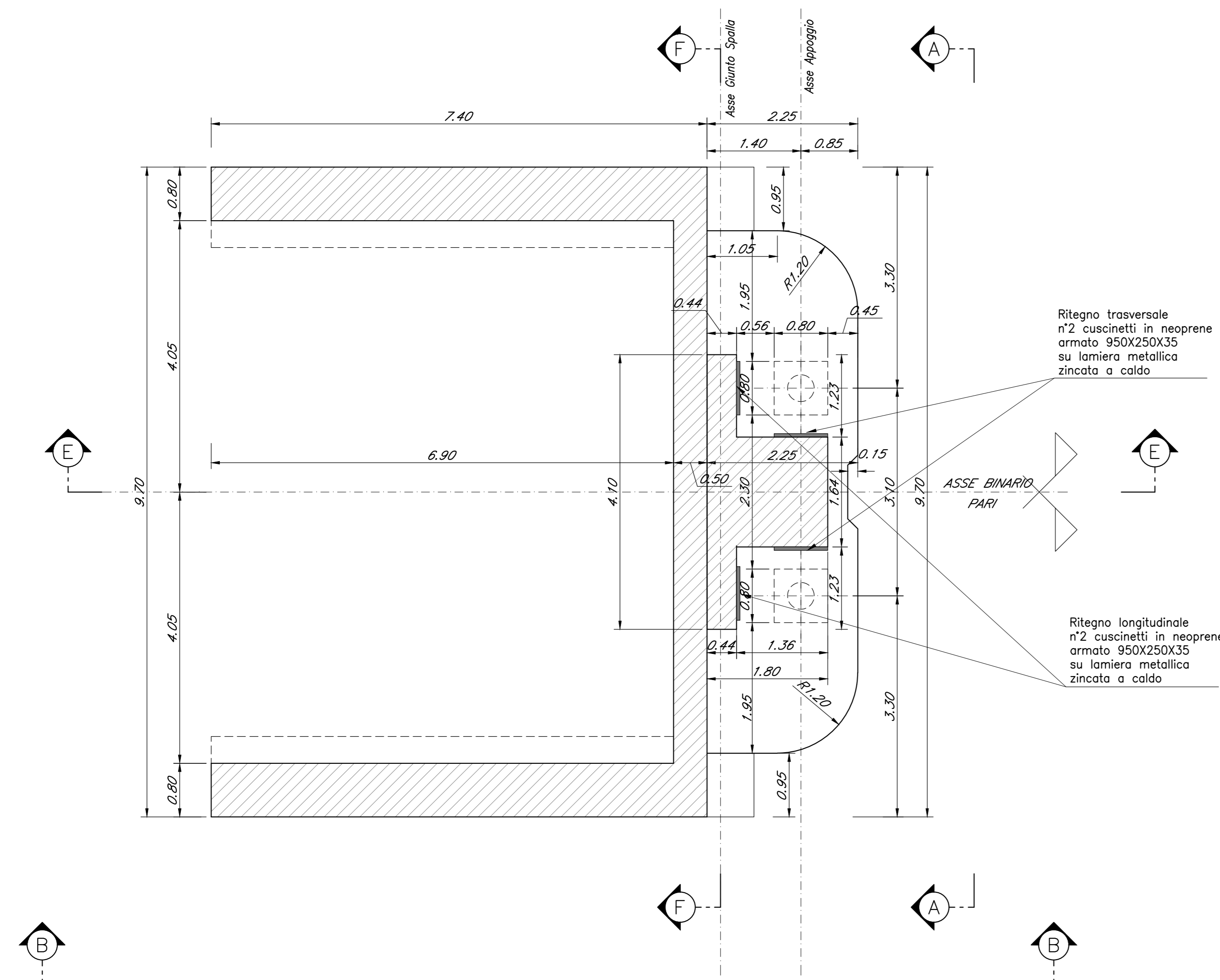
CARPENTERIA SPALLA B
BINARIO PARI
Scala 1:50

SEZIONE B-B
Scala 1:50



SEZIONE C-C
Scala 1:50

SEZIONE D-D
Scala 1:50



Nota:
Le quote dei baggioni sono indicate e andranno verificate con l'altezza effettiva degli apparecchi di appoggio.

COMMITTENTE: **RFI** RETE FERROVIARIA ITALIANA GRUPPO FERROVIE DELLO STATO ITALIANO

PROGETTAZIONE: **ITALFER** GRUPPO FERROVIE DELLO STATO ITALIANO

DIRETTRICE FERROVIARIA MESSINA - CATANIA - PALERMO
NUOVO COLLEGAMENTO PALERMO - CATANIA

U.O. OPERE CIVILI E GESTIONE DELLE VARIANTI

PROGETTO DEFINITIVO
TRATTA NUOVA ENNA - DITTAINO (LOTTO 4B)

OPERE PRINCIPALI - PONTI E VIADOTTI
VI02 - Viadotto ferroviario, L=1015 m
Carpenteria Spalla B - tav. 1 di 2

SCALA: 1:50

COMMESSA LOTTO FASE ENTE TIPO DOC. OPERA/DISCIPLINA PROG. REV.

RS3V 40 D 09 B2 VI0204 003 B

Rev.	Descrizione	Redatto	Data	Verificato	Data	Approvato	Data	Autore/Revisione
A	Emissione esecutiva	S. Sarno	04/04/2014	A. Pica	04/04/2014	T. Zaccaro	04/04/2014	ITALFER S.p.A. - Direzione Regionale Siciliana - Ufficio Tecnico - Via S. Maria Maddalena, 10 - 95100 Catania - Tel. 095/2444111 - Fax 095/2444112
B	Emissione esecutiva	S. Sarno	05/04/2014	A. Pica	05/04/2014	T. Zaccaro	05/04/2014	ITALFER S.p.A. - Direzione Regionale Siciliana - Ufficio Tecnico - Via S. Maria Maddalena, 10 - 95100 Catania - Tel. 095/2444111 - Fax 095/2444112

File: 833VAC001V0204003B.dwg n. Ediz.: 6787