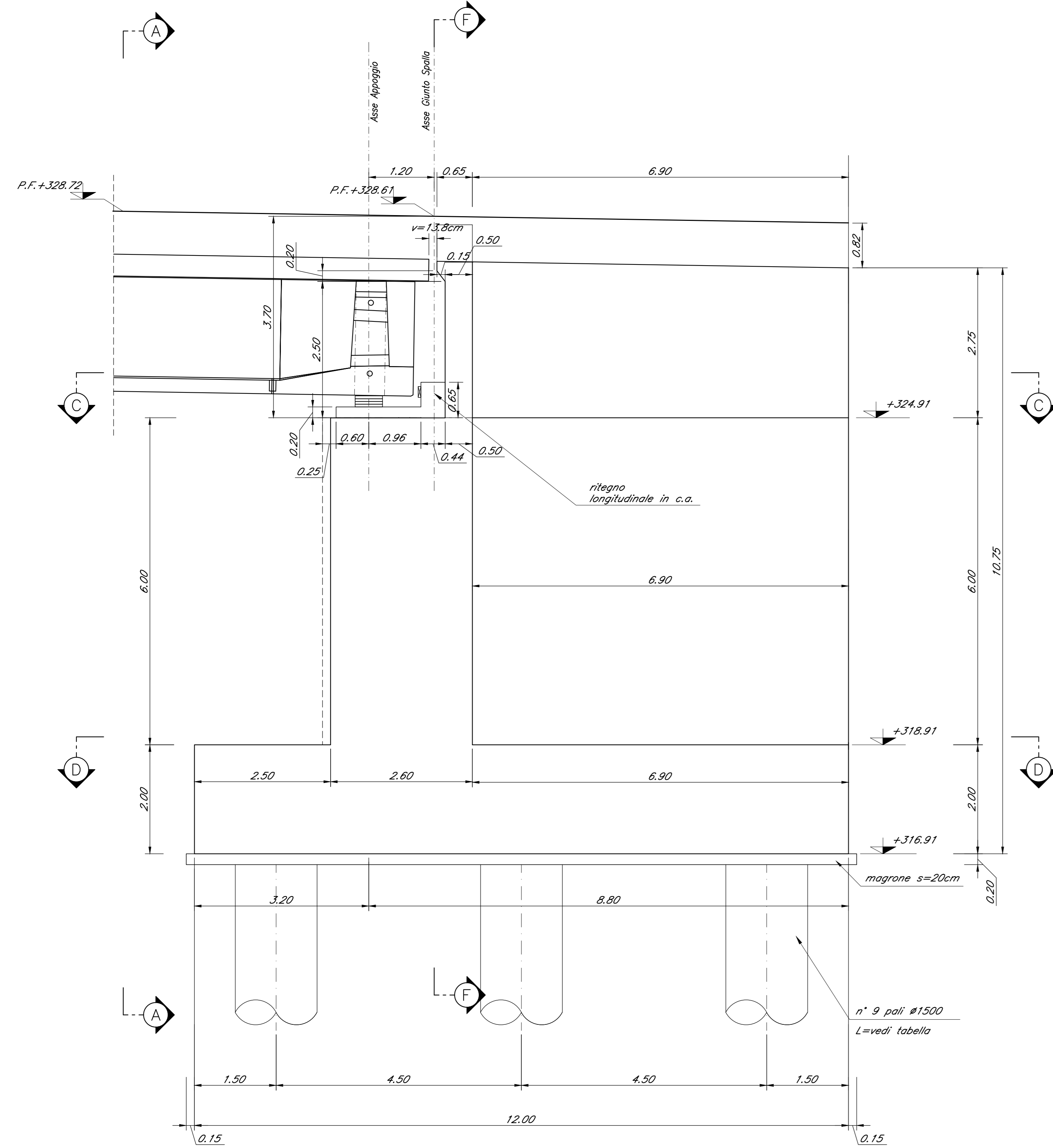
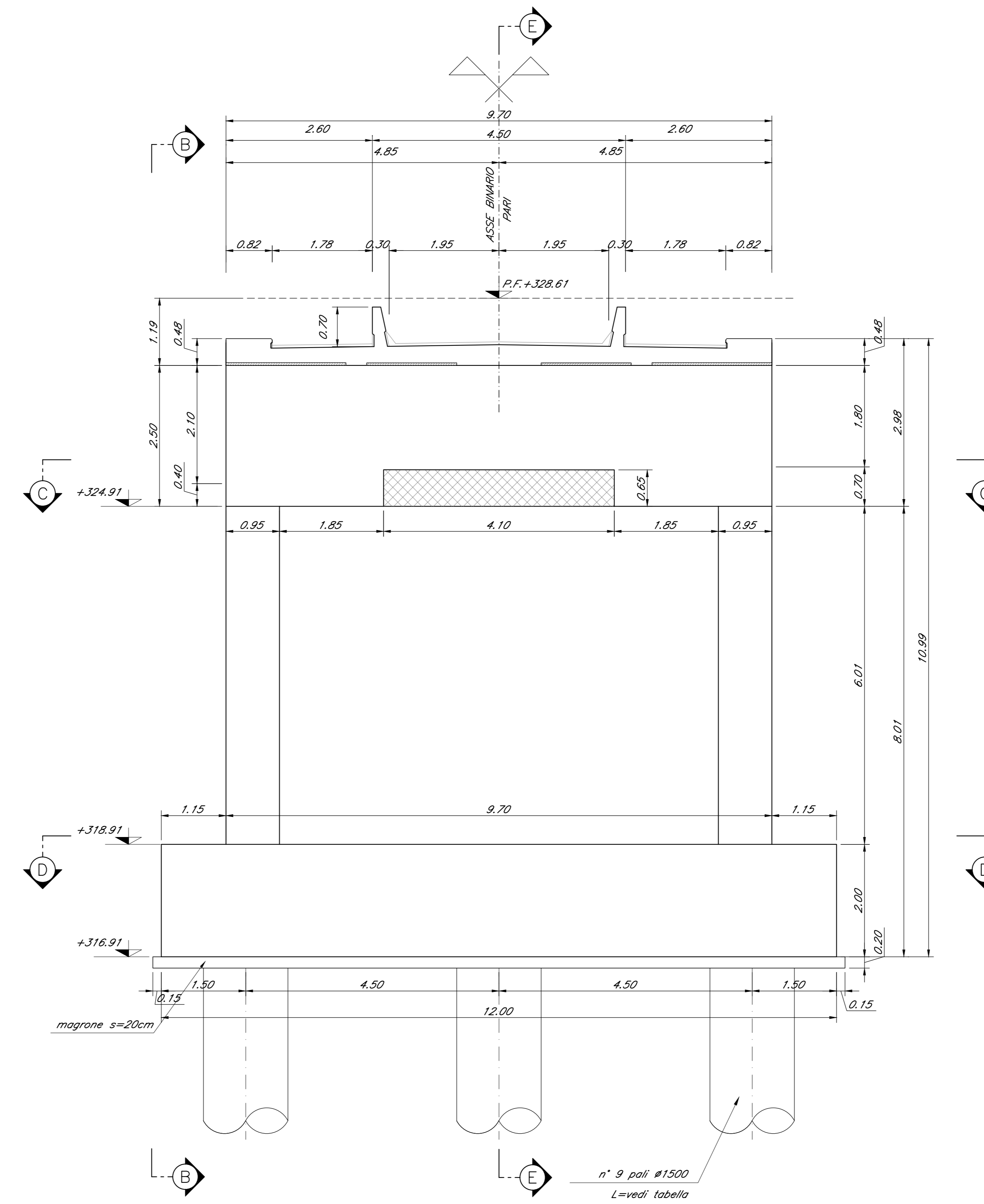


CARPENTERIA SPALLA B  
BINARIO PARI  
Scala 1:50

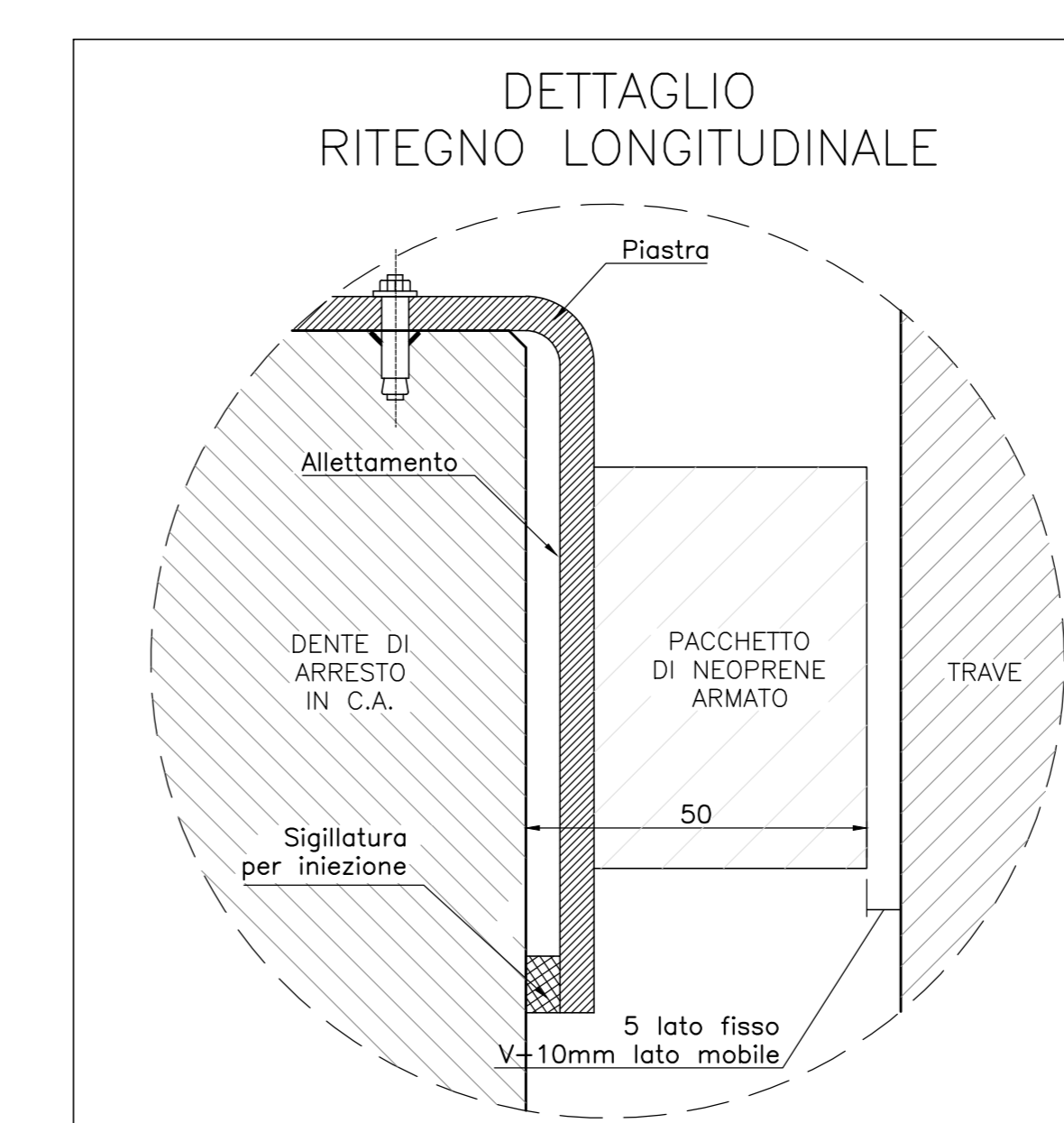
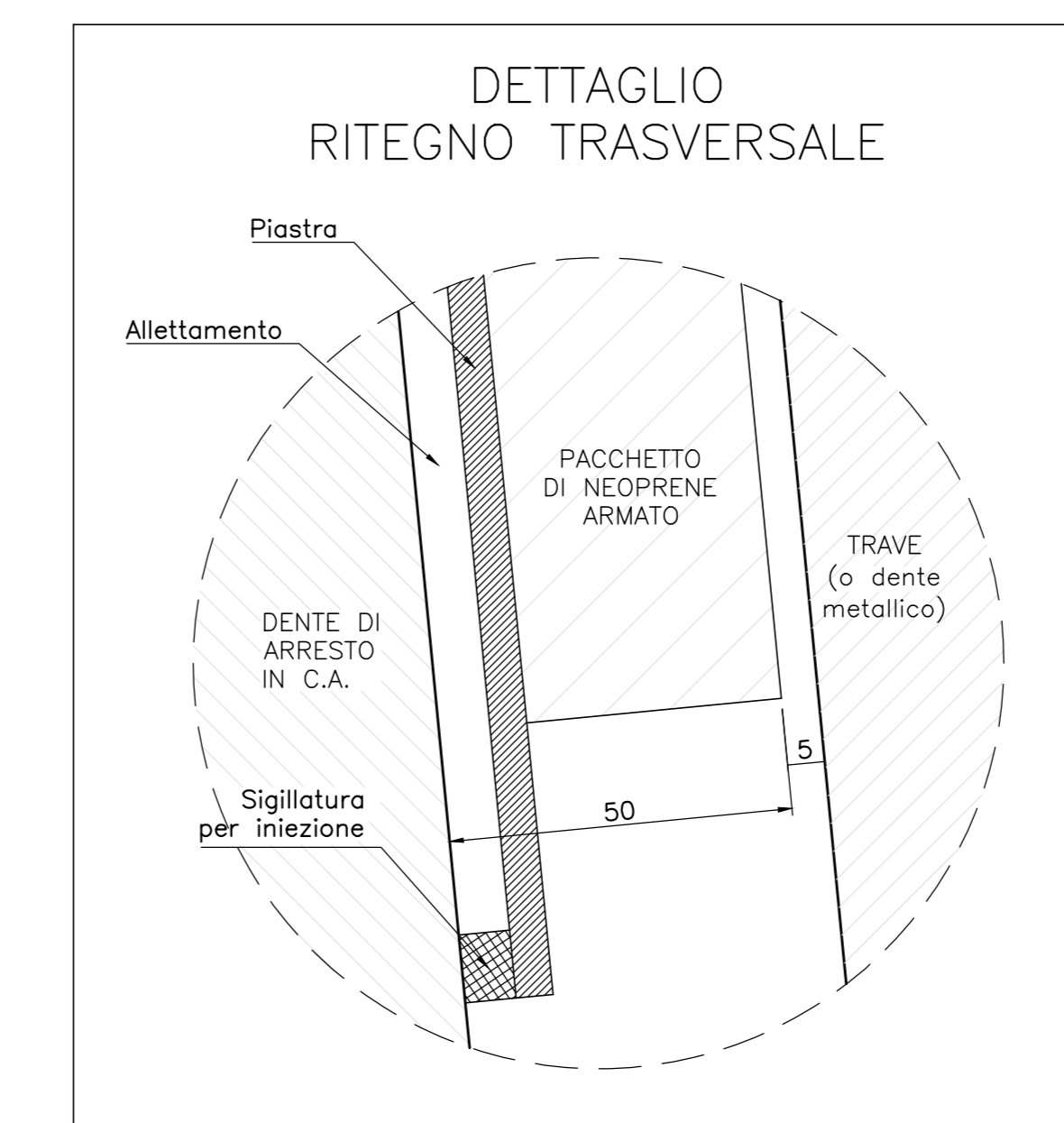
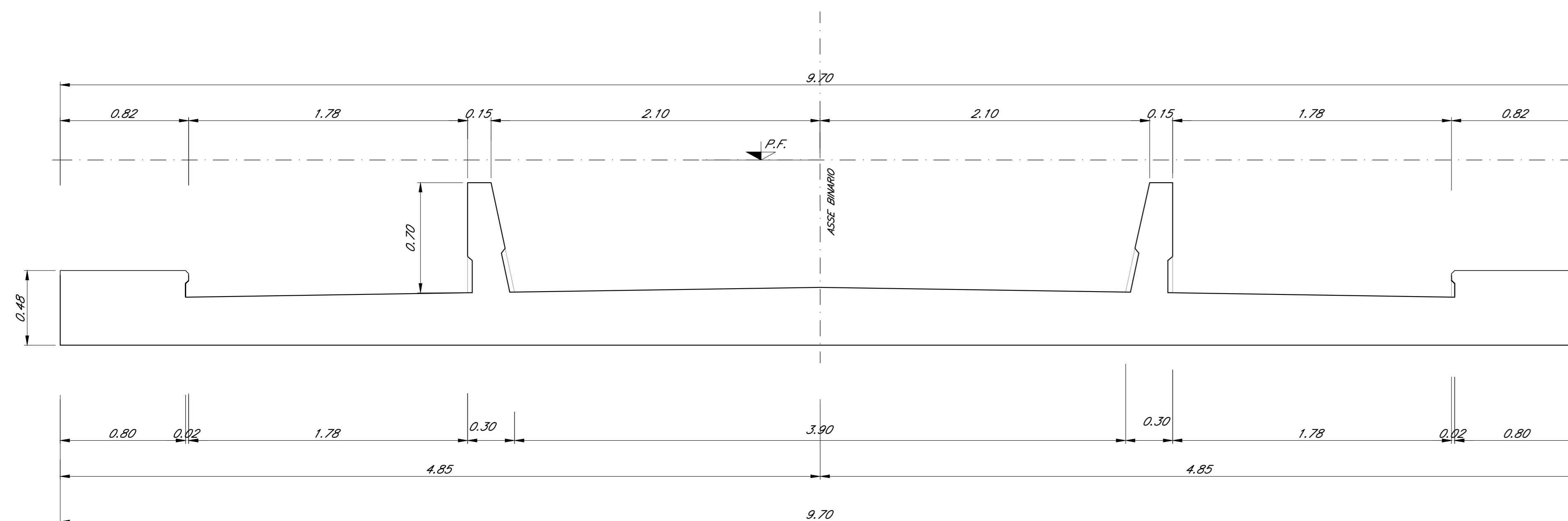
SEZIONE E-E  
Scala 1:50



SEZIONE F-F  
Scala 1:50



DETTAGLIO DEI MURETTI PARABALLAST  
Scala 1:20



Nota:  
Le quote dei baggini sono indicate e andranno verificate con l'altezza effettiva degli apparecchi di appoggio

COMMITTENTE: **RFI** RETTE FERROVIARIE ITALIANE GRUPPO FERROVIE DELLO STATO ITALIANE

PROGETTAZIONE: **ITALFERR** GRUPPO FERROVIE DELLO STATO ITALIANE

DIRETTRICE FERROVIARIA MESSINA - CATANIA - PALERMO  
NUOVO COLLEGAMENTO PALERMO - CATANIA

U.O. OPERE CIVILI E GESTIONE DELLE VARIANTI  
PROGETTO DEFINITIVO  
TRATTA NUOVA ENNA - DITTAINO (LOTTO 4B)

OPERE PRINCIPALI - PONTI E VIADOTTI  
VI02 - Viadotto ferroviario, L=1015 m  
Carpenteria Spalla B - tav. 2 di 2

SCALA: 1:50

COMMESSA LOTTO FASE ENTE TIPO DOC. OPERA/DISCIPLINA PROG. REV.  
RS3V 40 D 09 B2 VI0204 004 B

Rev.	Descrizione	Redatto	Data	Verificato	Data	Approvato	Data	Autore/Revisione
A	Emessa esecutiva	S. Spina	04/04/2010	A. Fucini	04/04/2010	F. Zaccaro	04/04/2010	
B	Emessa esecutiva	S. Spina	04/04/2010	A. Fucini	04/04/2010	F. Zaccaro	04/04/2010	

File: 833VAC0002V004004B.dwg n. Ediz.: 6/208