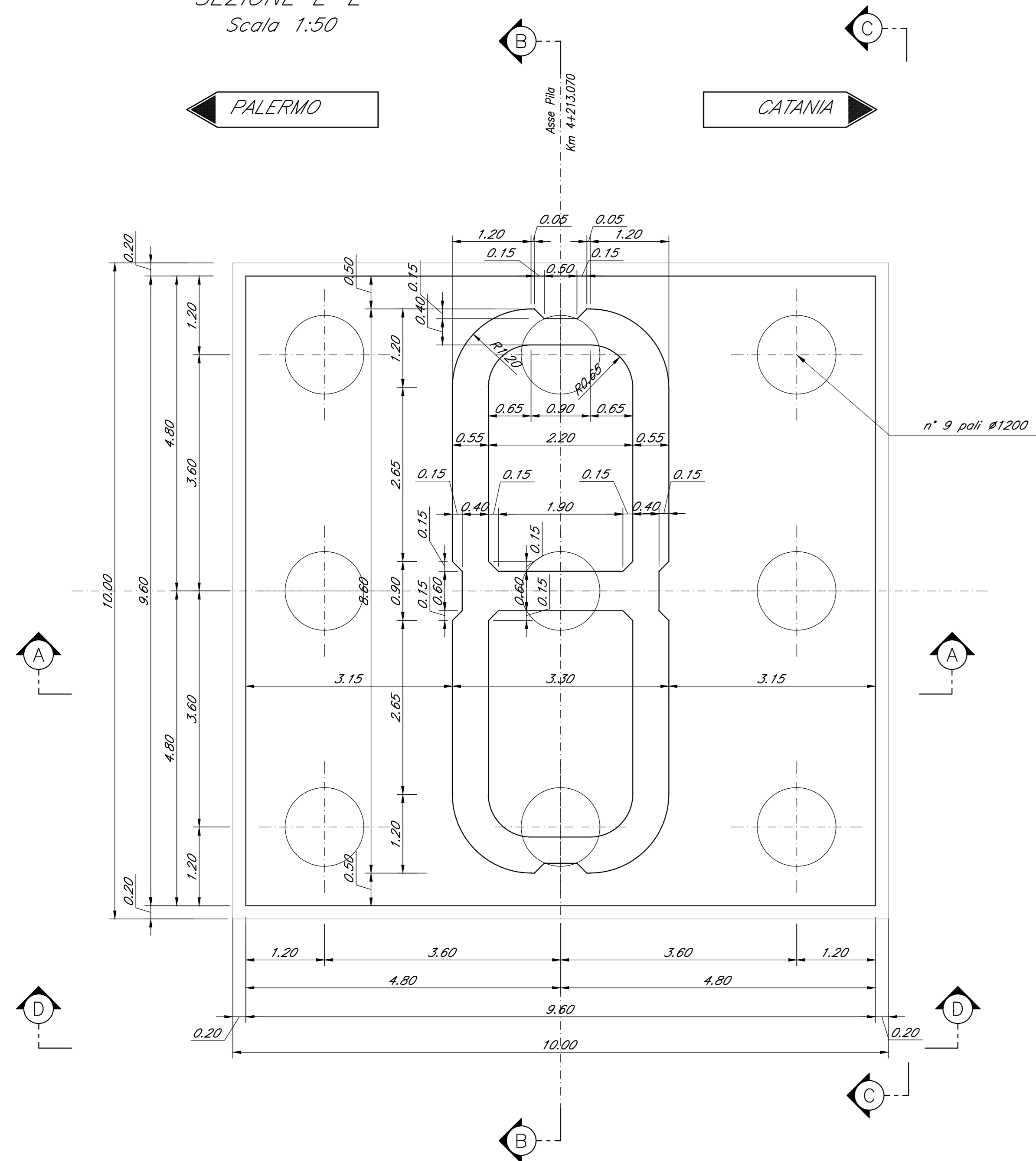
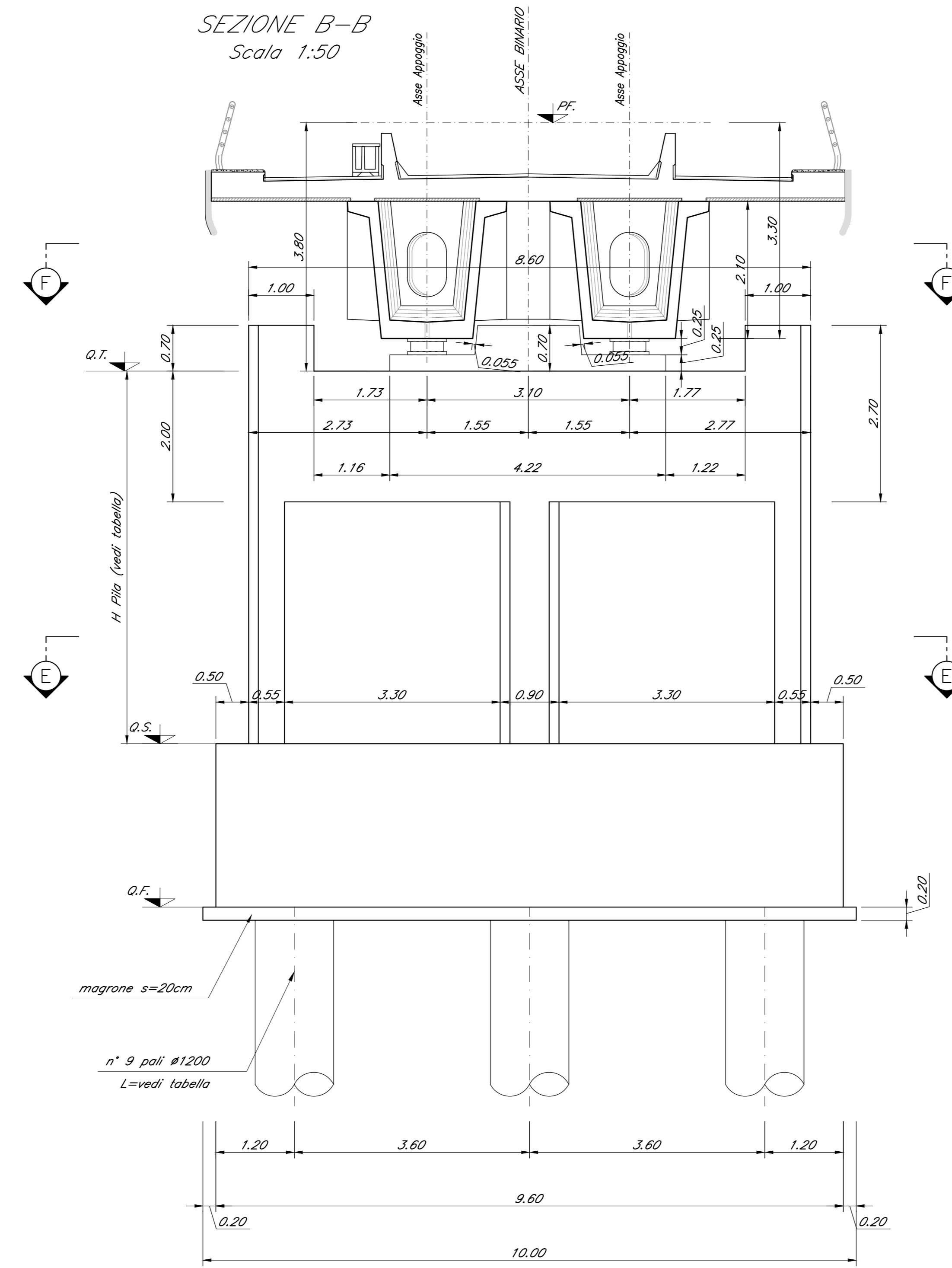


CARPENTERIA PILA P01  
BINARIO PARI  
Scala 1:50

SEZIONE E-E  
Scala 1:50



SEZIONE B-B  
Scala 1:50



SEZIONE F-F  
Scala 1:50

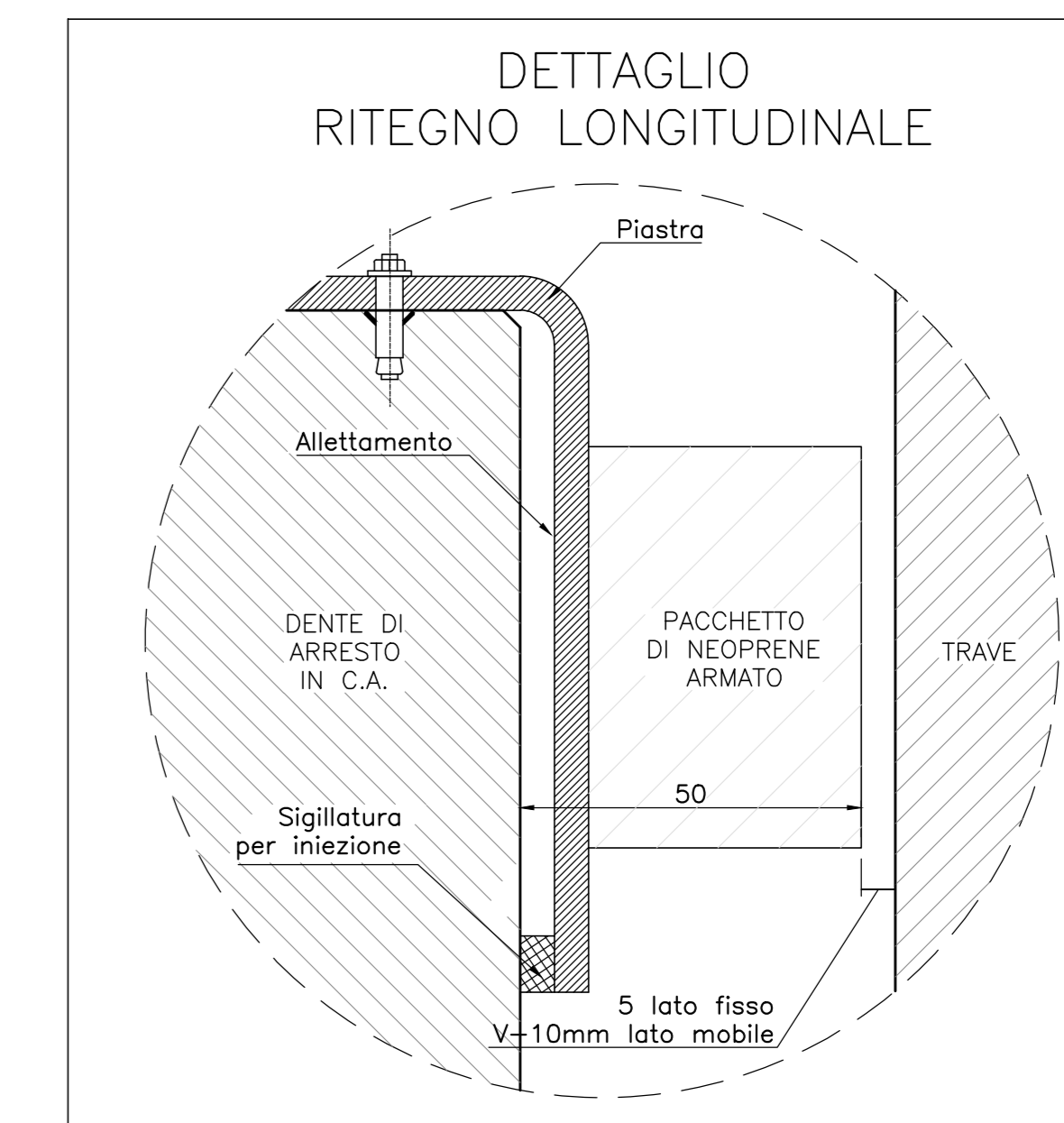
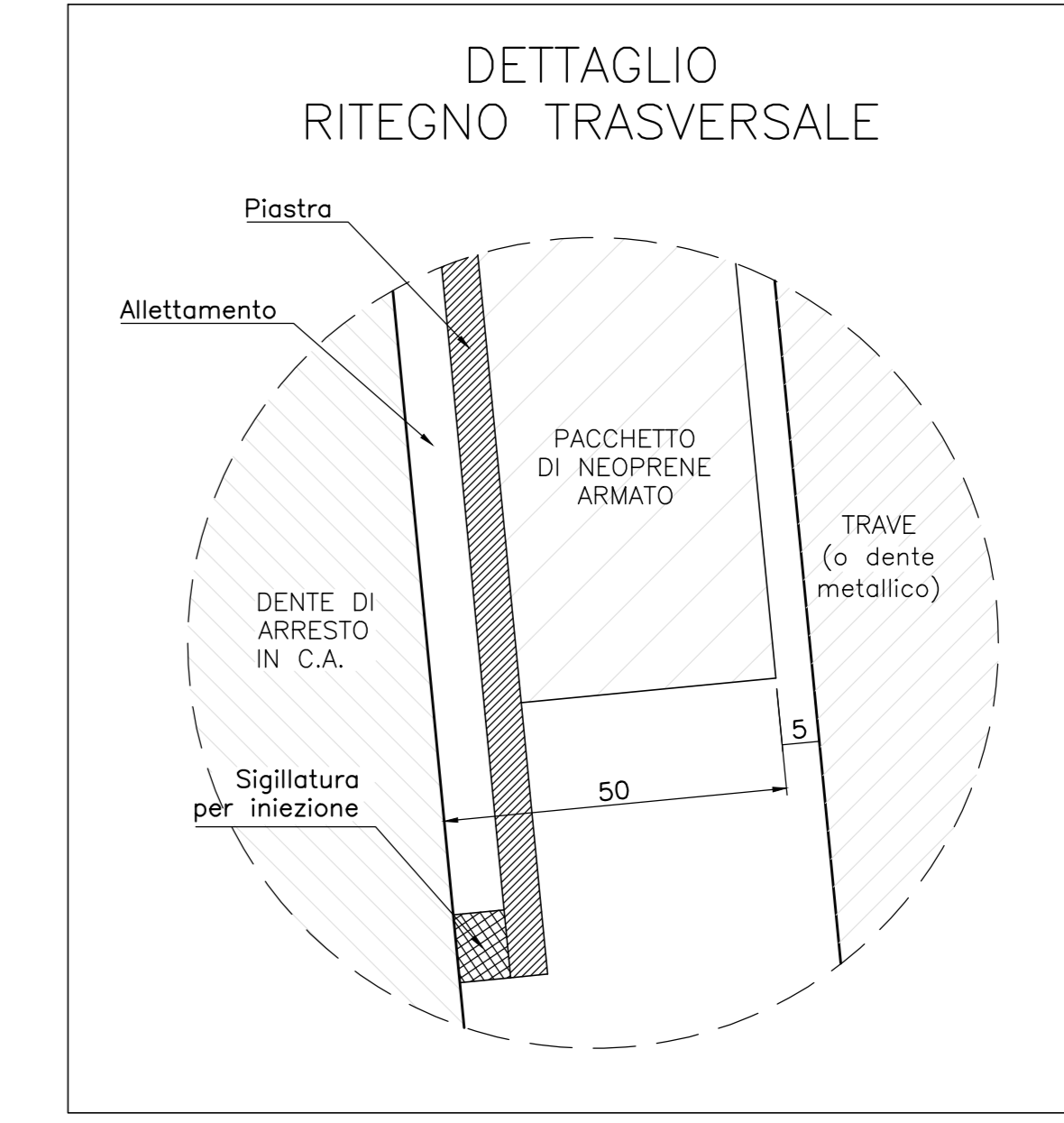
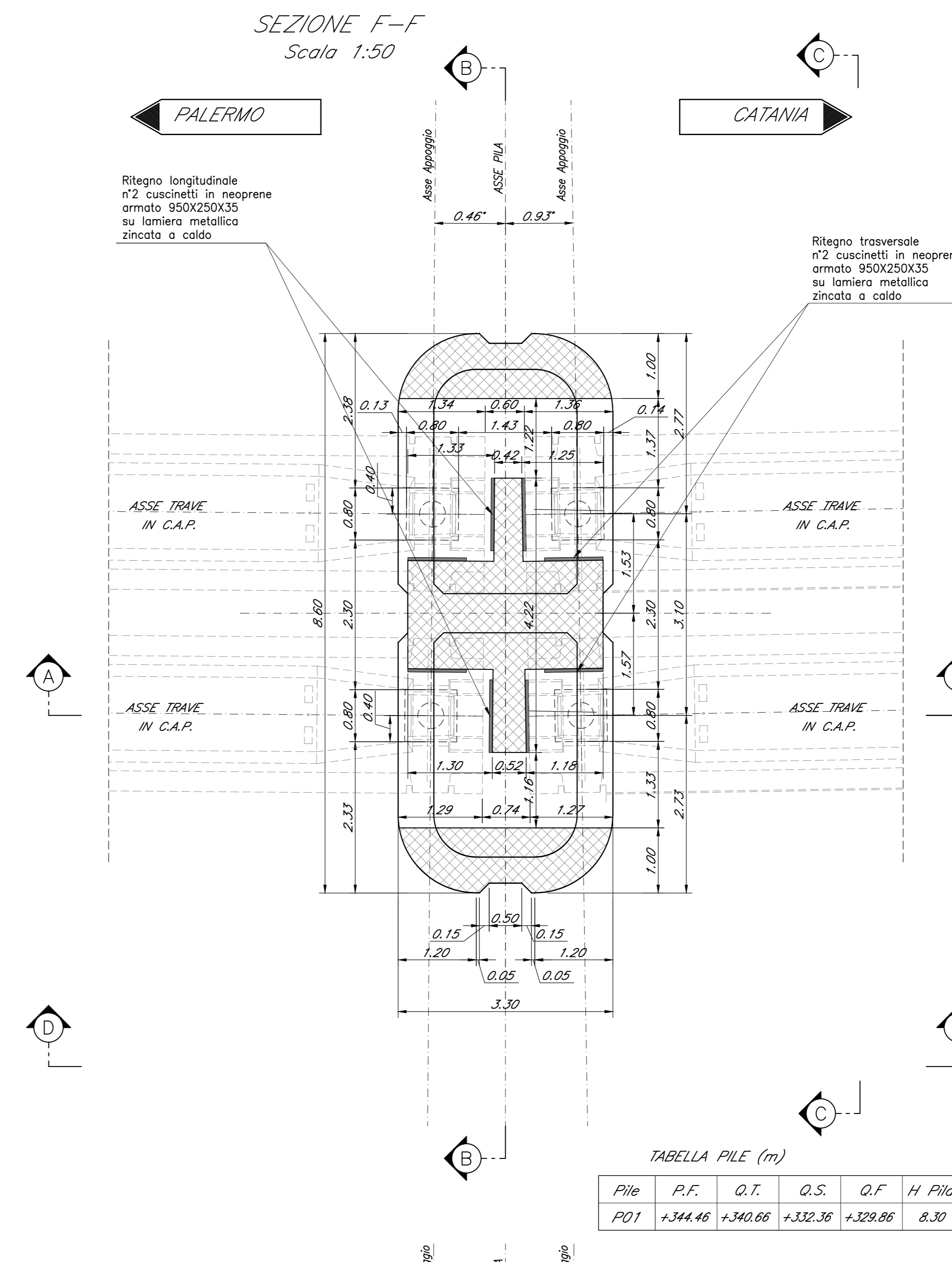
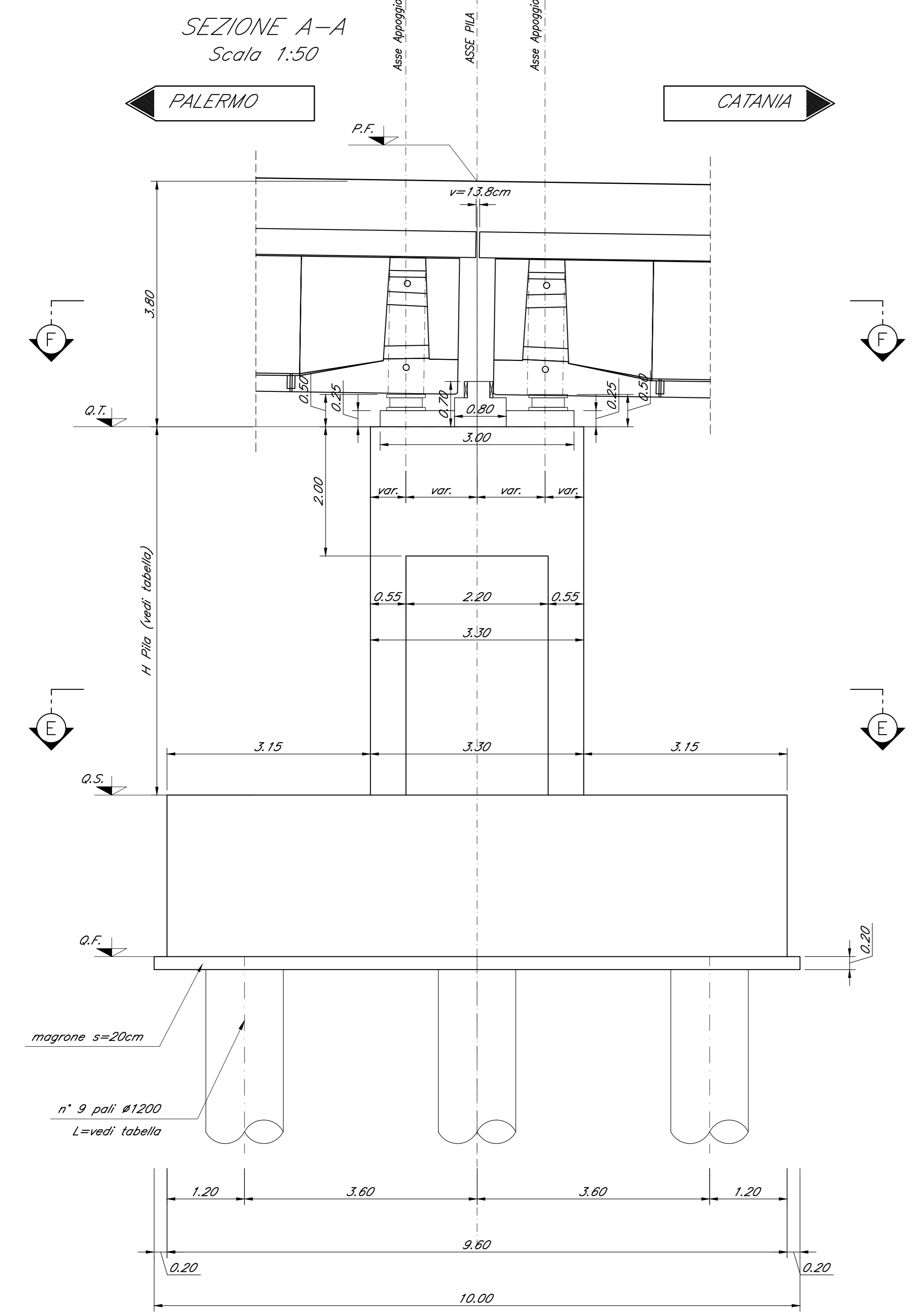


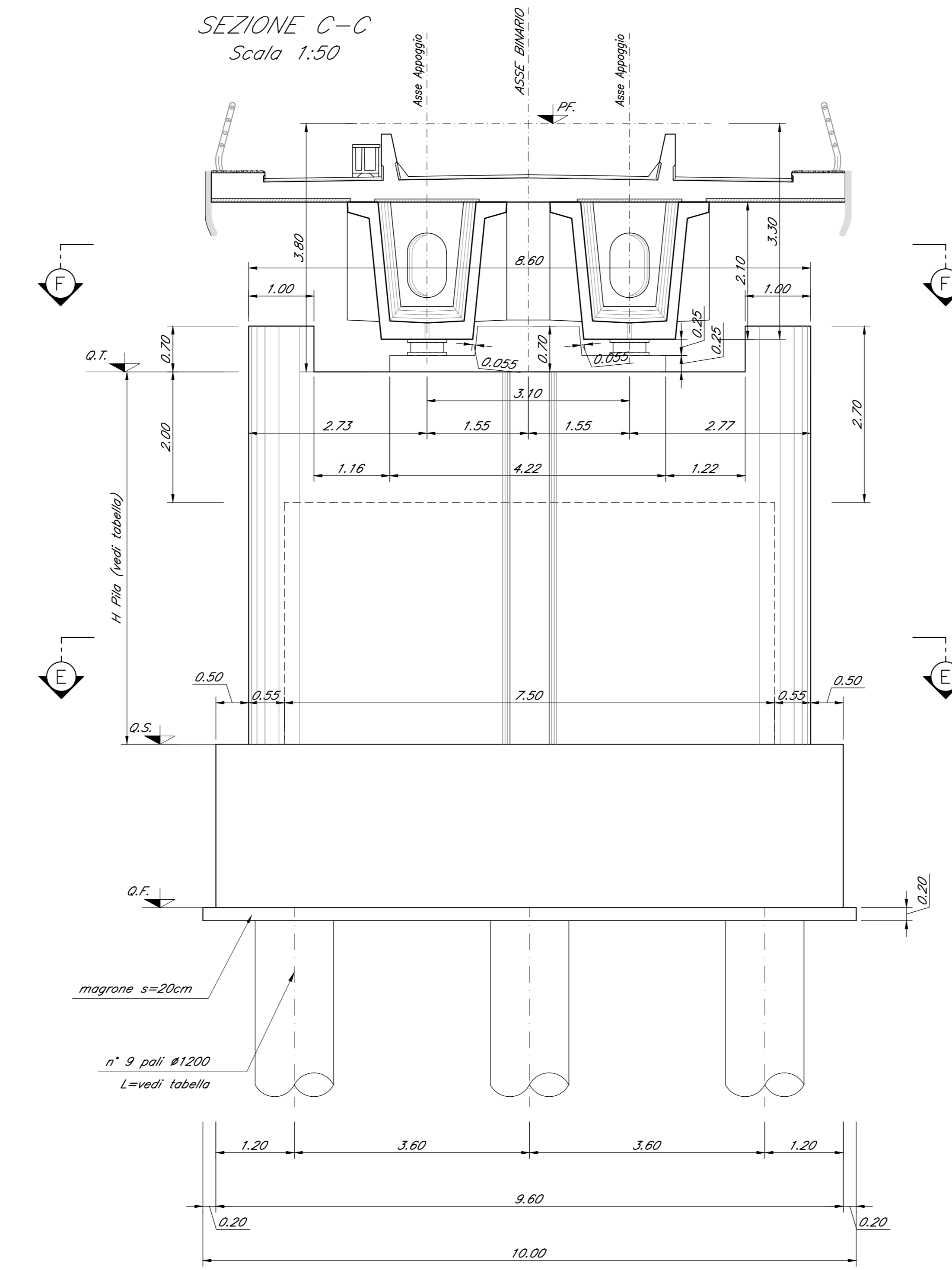
TABELLA PILE (m)

Pila	P.F.	Q.T.	Q.S.	Q.F.	H Pila
P01	+344.46	+340.68	+332.36	+328.86	8.30

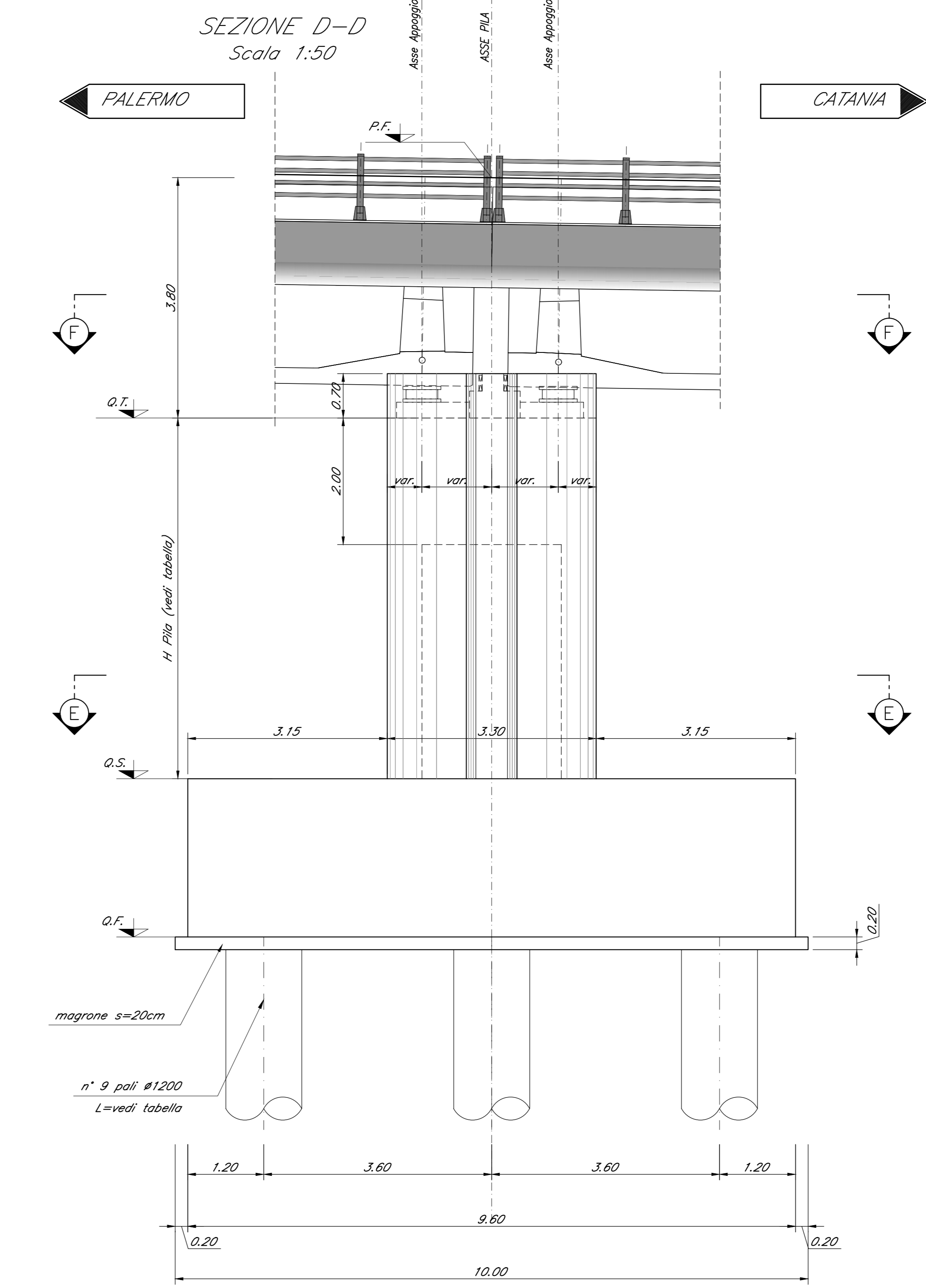
SEZIONE A-A  
Scala 1:50



SEZIONE C-C  
Scala 1:50



SEZIONE D-D  
Scala 1:50



Nota:  
Le quote dei baggii sono indicate e andranno verificate con l'altezza effettiva degli apparecchi di appoggio

COMMITTENTE: **RFI**  
FIRE FERROVIARIA ITALIANA  
GRUPPO FERROVIE DELLO STATO ITALIANE

PROGETTAZIONE: **ITALFER**  
SERVIZIO TECNICO DELLO STATO ITALIANO

DIRETTRICE FERROVIARIA MESSINA - CATANIA - PALERMO  
NUOVO COLLEGAMENTO PALERMO - CATANIA

U.O. OPERE CIVILI E GESTIONE DELLE VARIANTI

PROGETTO DEFINITIVO

TRATTA NUOVA ENNA - DITTAINO (LOTTO 4B)

OPERE PRINCIPALI - PONTI E VIADOTTI

VI02 - Viadotto ferroviario, L=1015 m  
Carpenteria Pila 1

SCALA: 1:50

Rev.	Descrizione	Redatto	Data	Verificato	Data	Approvato	Data	Autore/Revisione
A	Emessa in scala	S. Siano	04/04/2011	S. Siano	04/04/2011	S. Siano	04/04/2011	
B	Emessa in scala	S. Siano	05/04/2011	S. Siano	05/04/2011	S. Siano	05/04/2011	

File: 833VAC0001V0200018.dwg n. Elab: 769