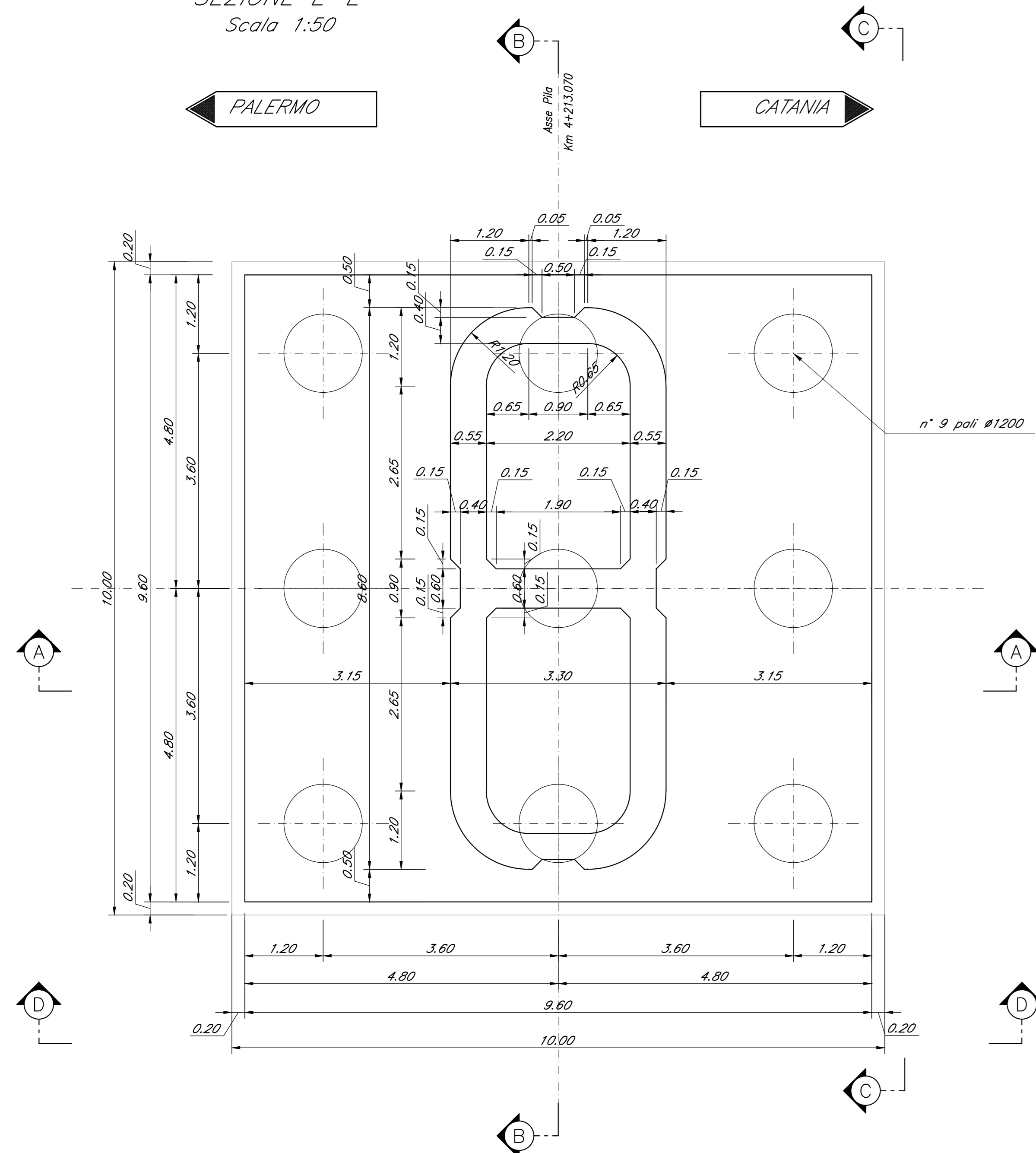
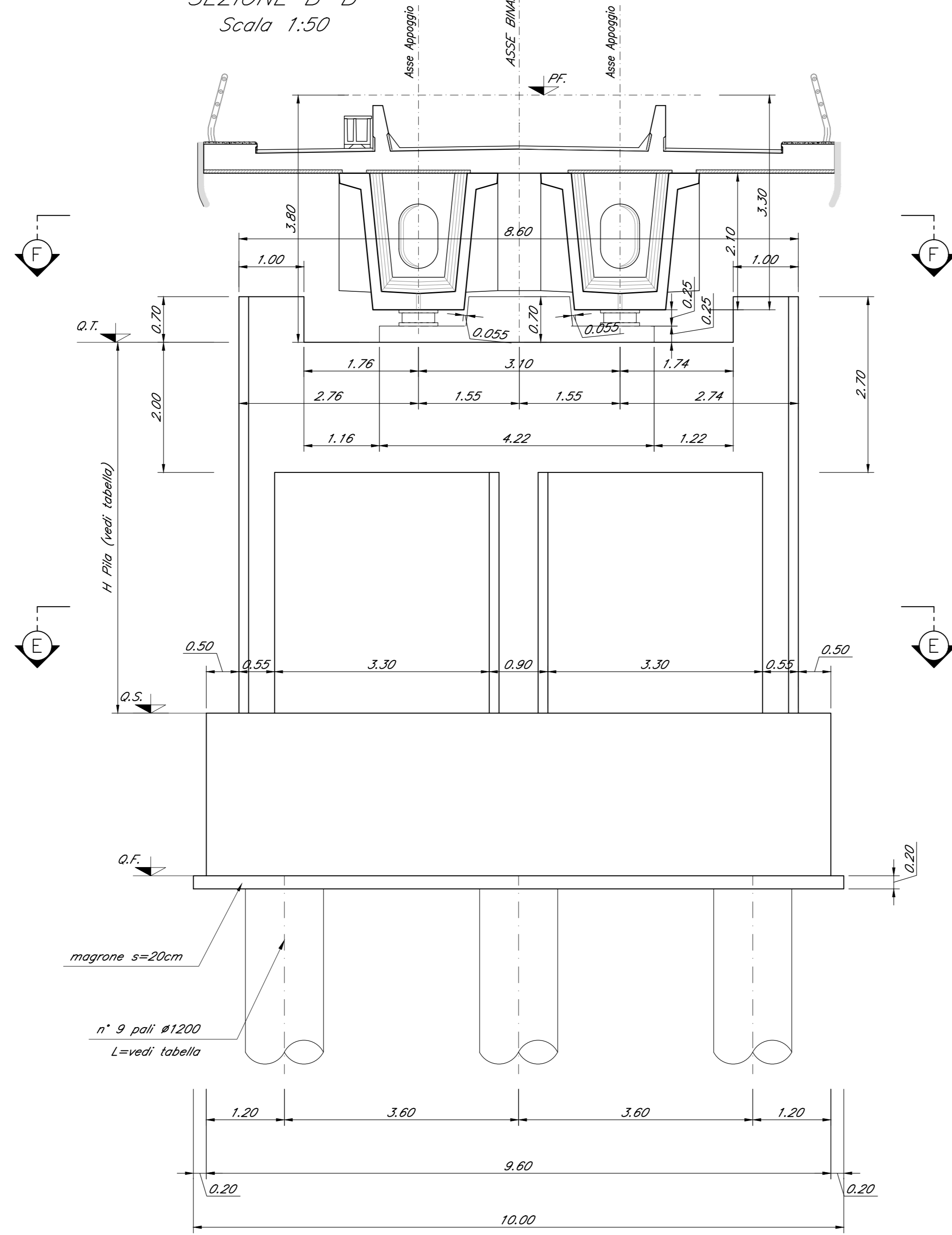


CARPENTERIA PILA P04
BINARIO PARI
Scala 1:50

SEZIONE E-E
Scala 1:50



SEZIONE B-B
Scala 1:50



SEZIONE F-F
Scala 1:50

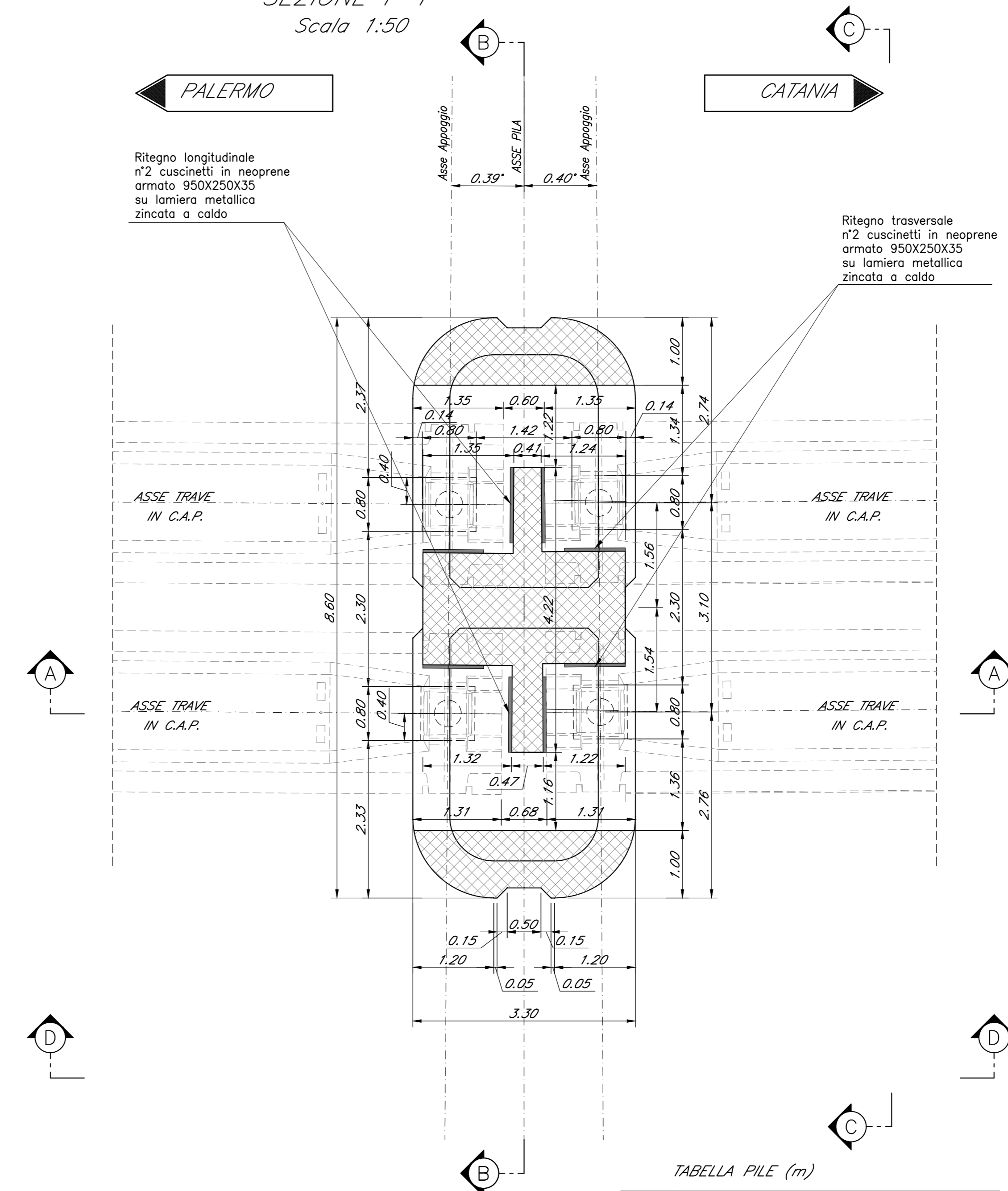
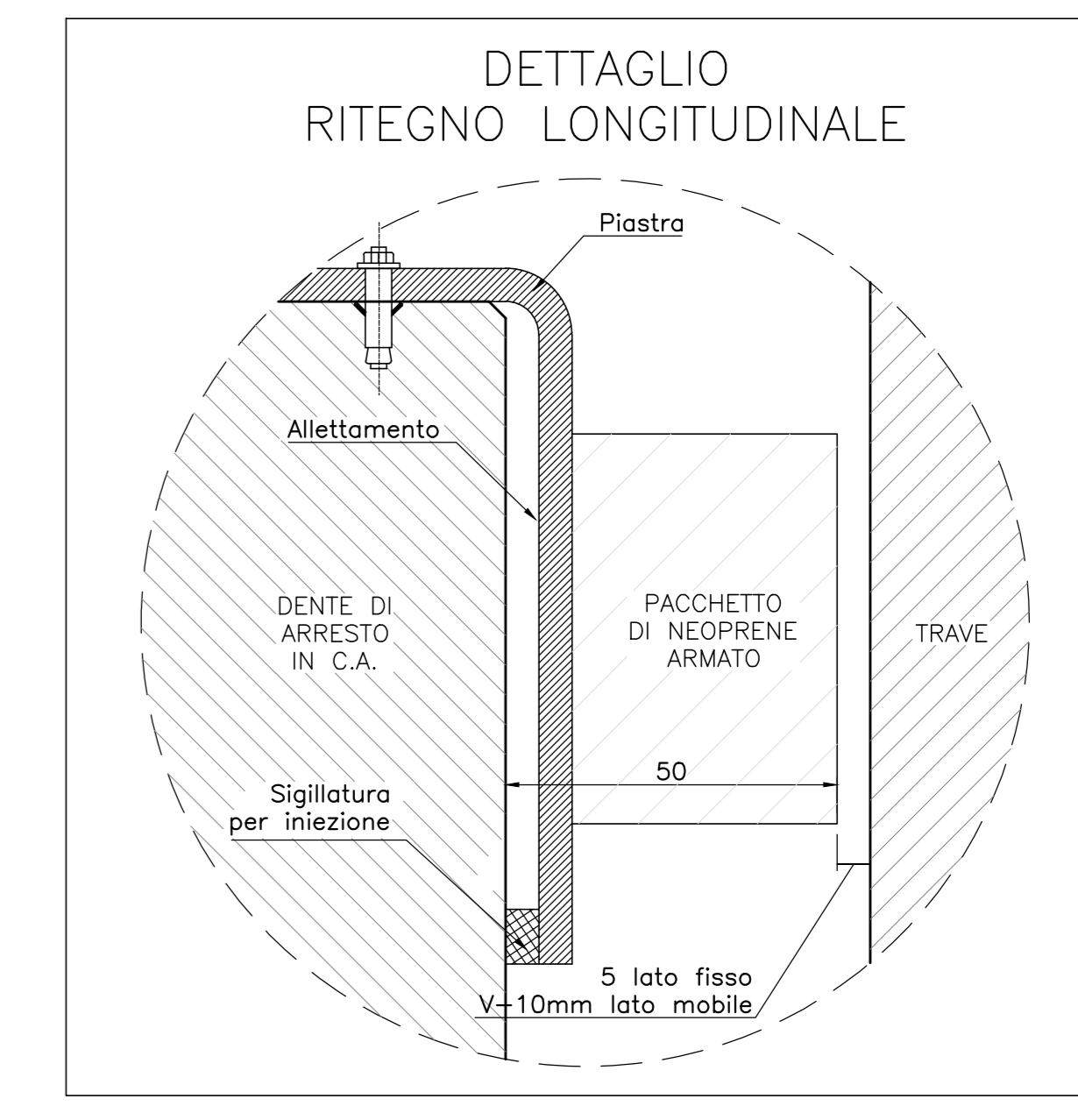
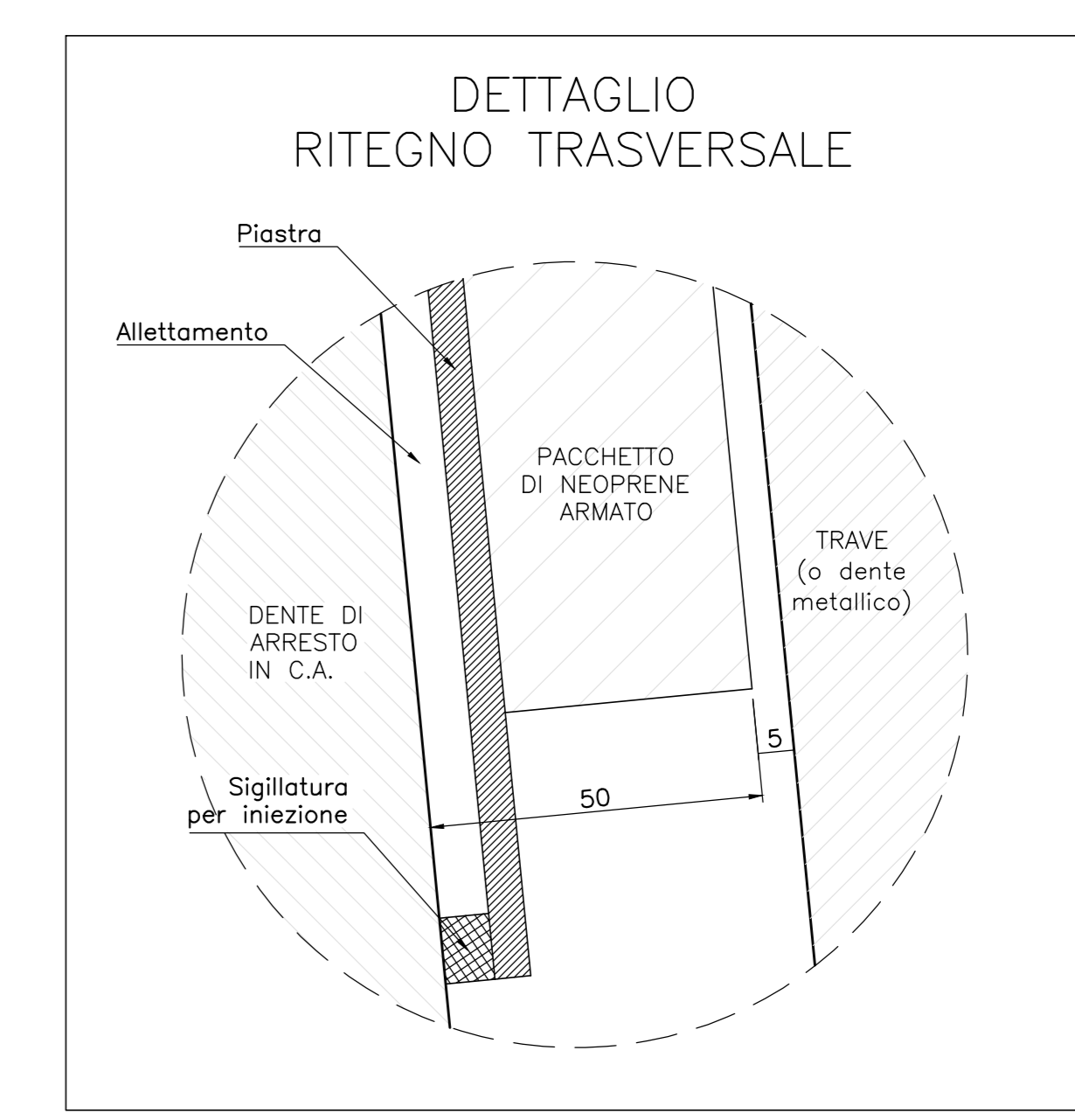


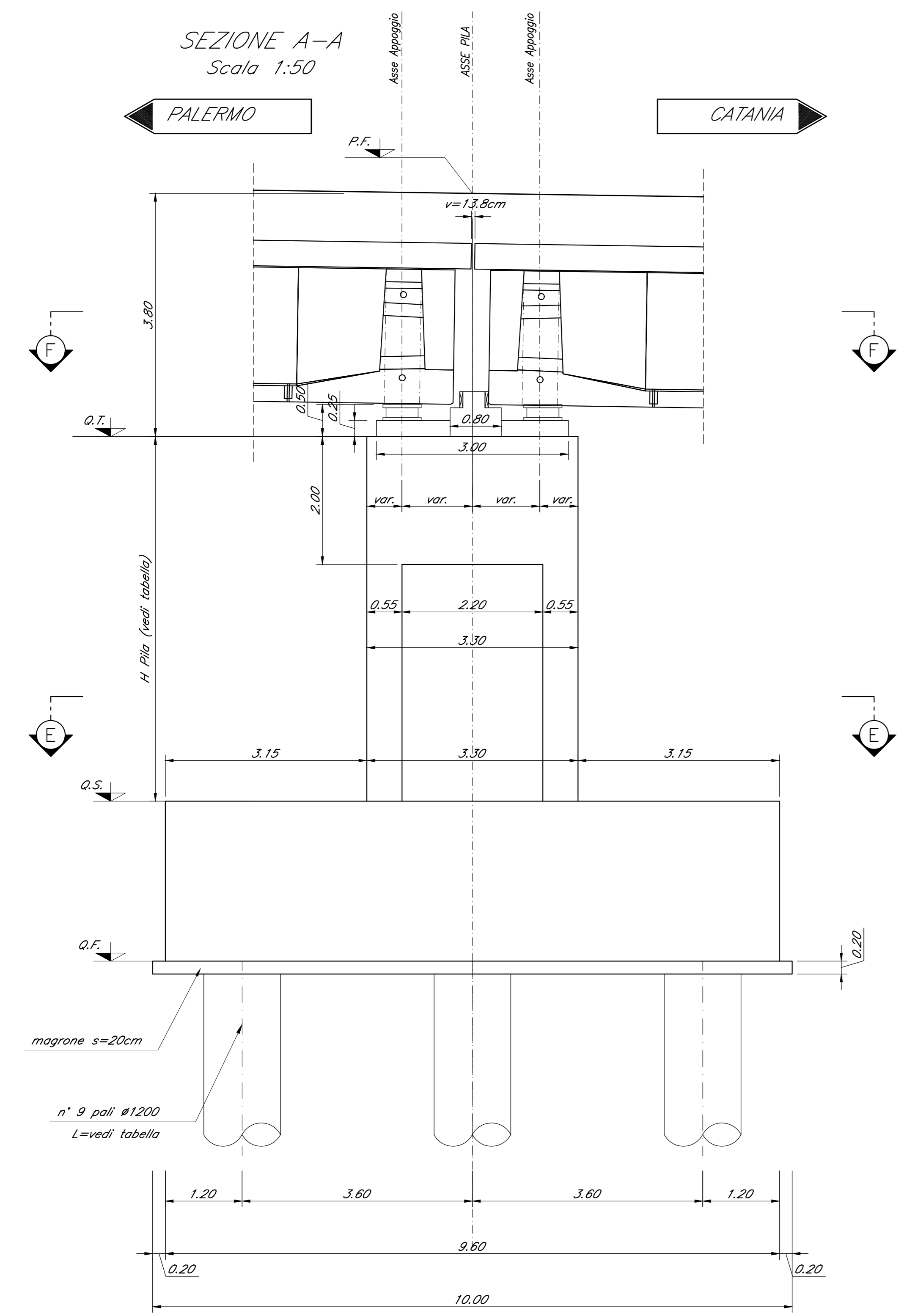
TABELLA PILE (m)

Pila	P.F.	Q.T.	Q.S.	Q.F.	H Pila
P04	+343.26	+338.48	+327.06	+324.56	12.40

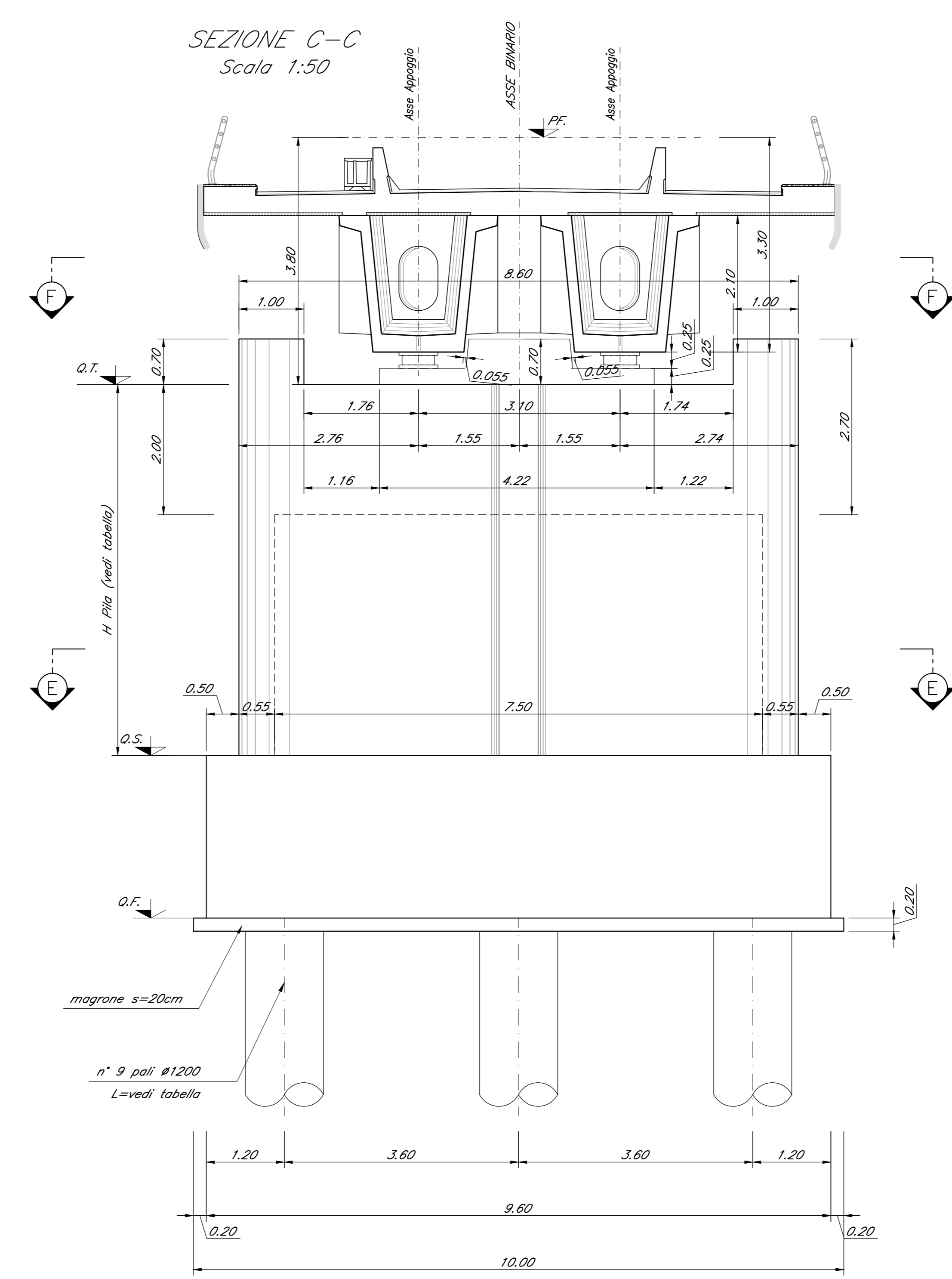


Nota:
Le quote dei baggini sono indicate e andranno verificate con l'altezza effettiva degli apparecchi di appoggio

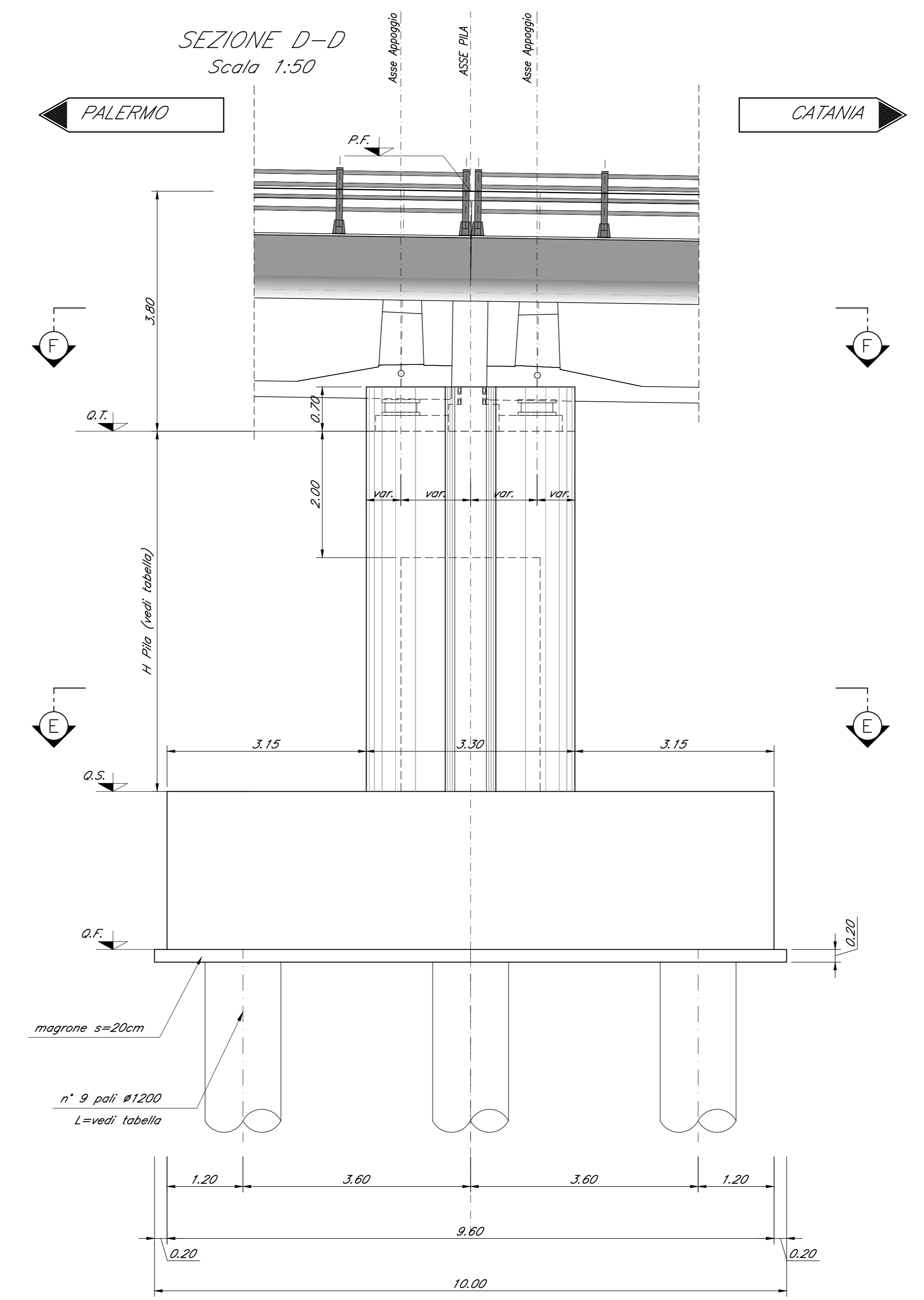
SEZIONE A-A
Scala 1:50



SEZIONE C-C
Scala 1:50



SEZIONE D-D
Scala 1:50



COMMITTENTE:
RFI
RETE FERROVIARIA ITALIANA
GRUPPO FERROVIE DELLO STATO ITALIANE

PROGETTAZIONE:
ITALFER
GRUPPO FERROVIE DELLO STATO ITALIANE

DIRETTRICE FERROVIARIA MESSINA - CATANIA - PALERMO
NUOVO COLLEGAMENTO PALERMO - CATANIA

U.O. OPERE CIVILI E GESTIONE DELLE VARIANTI

PROGETTO DEFINITIVO
TRATTA NUOVA ENNA - DITTAINO (LOTTO 4B)

OPERE PRINCIPALI - PONTI E VIADOTTI
VI02 - Viadotto ferroviario, L=1015 m
Carpenteria Pila 4

SCALA:
1:50

Rev.	Descrizione	Redatto	Data	Verificato	Data	Approvato	Data	Autografo Data
A	Emissione esecutiva	S. Siano	04/04/2011	S. Siano	04/04/2011	[Signature]	04/04/2011	[Signature]
B	Emissione esecutiva	S. Siano	05/05/2010	S. Siano	05/05/2010	[Signature]	05/05/2010	[Signature]

File: 833VAC0001V020004B.dwg n. Edib.: 792