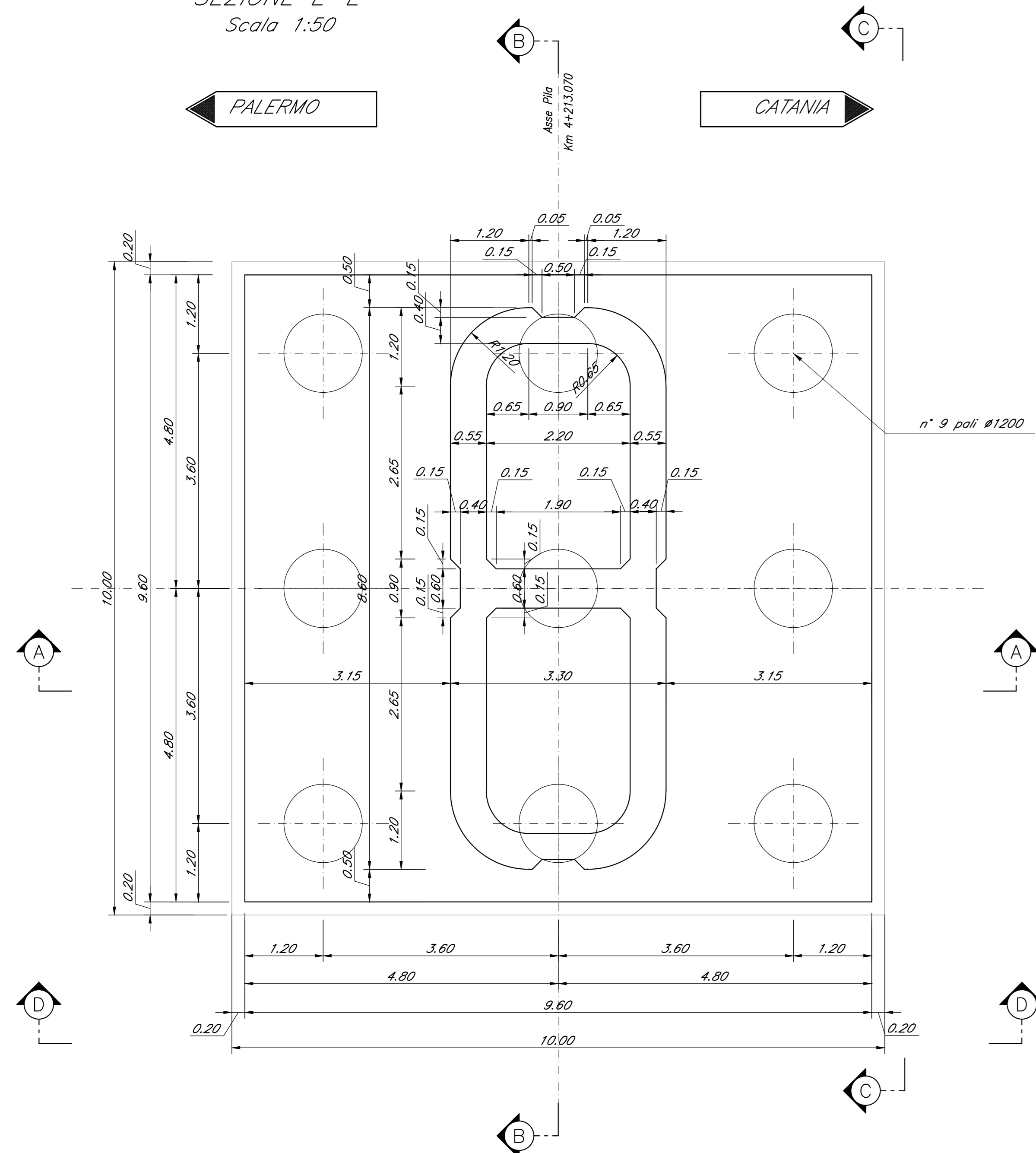
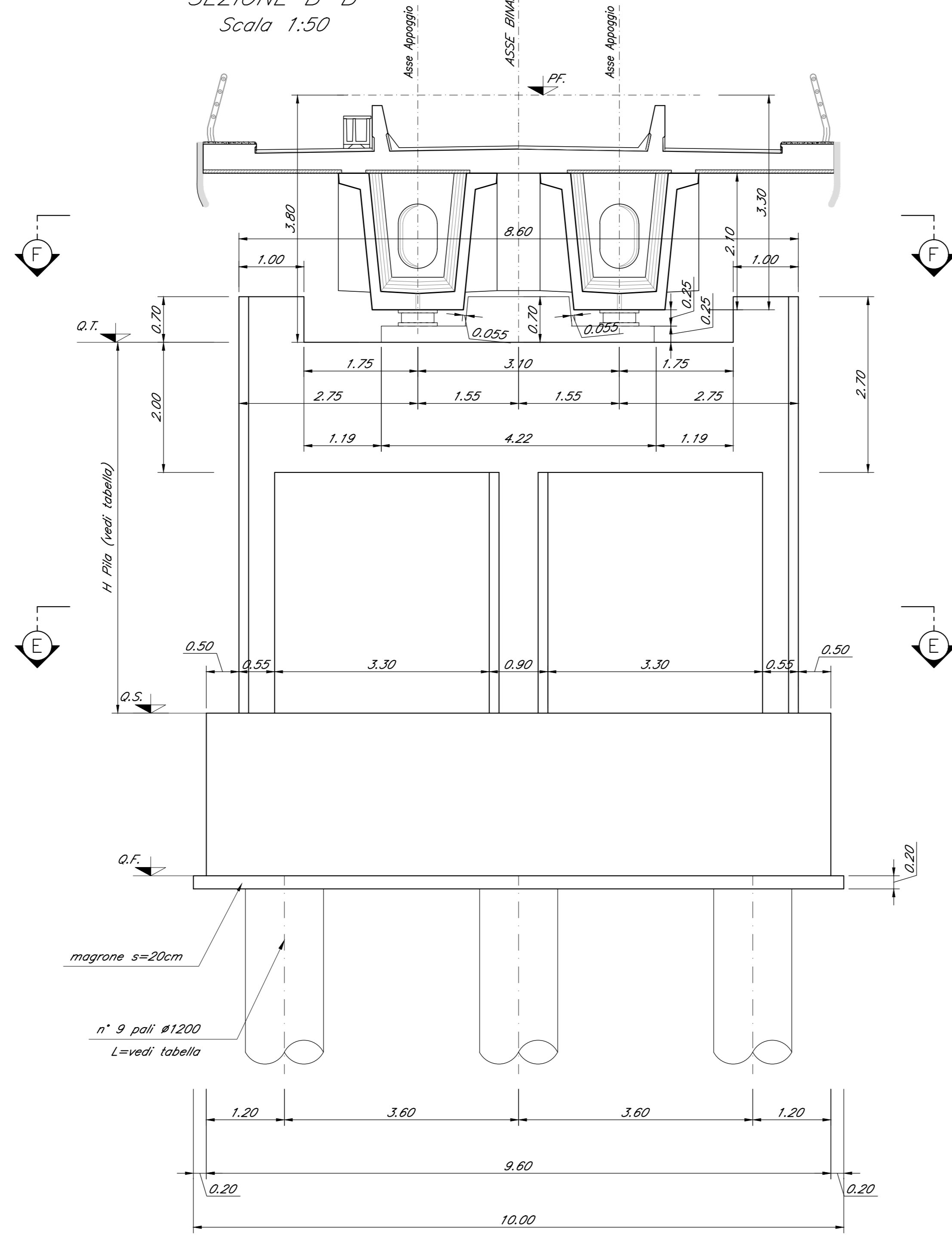


CARPENTERIA PILA P11  
BINARIO PARI  
Scala 1:50

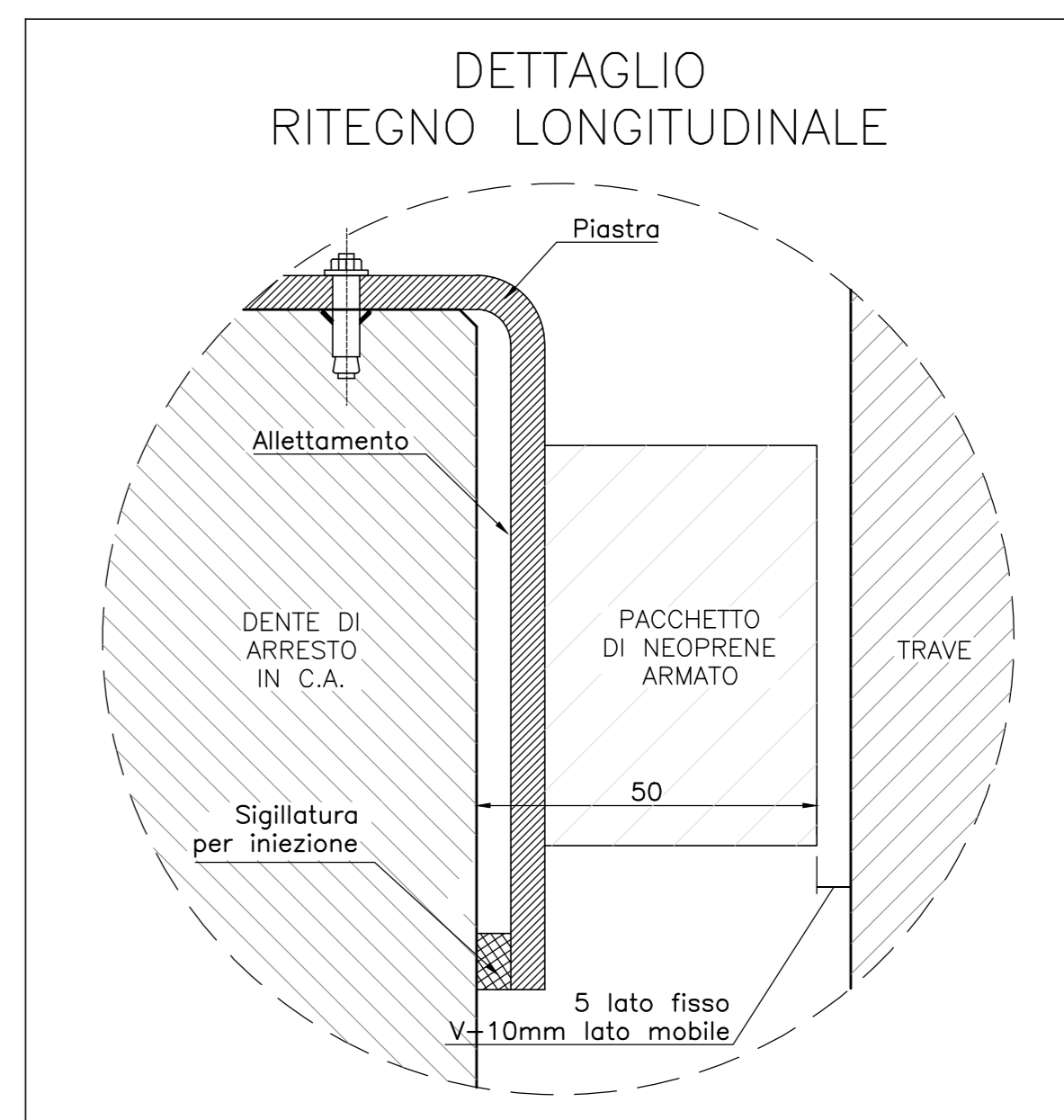
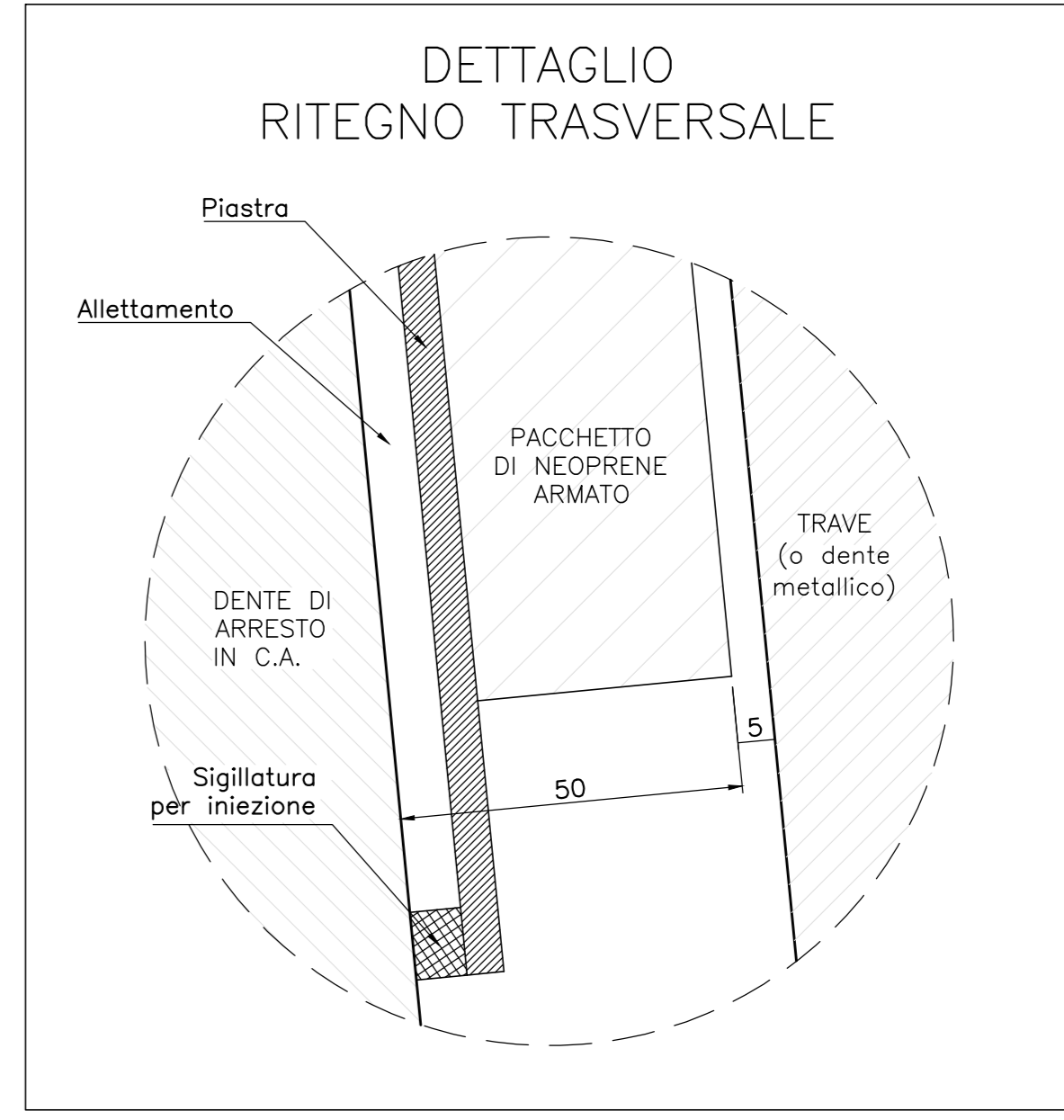
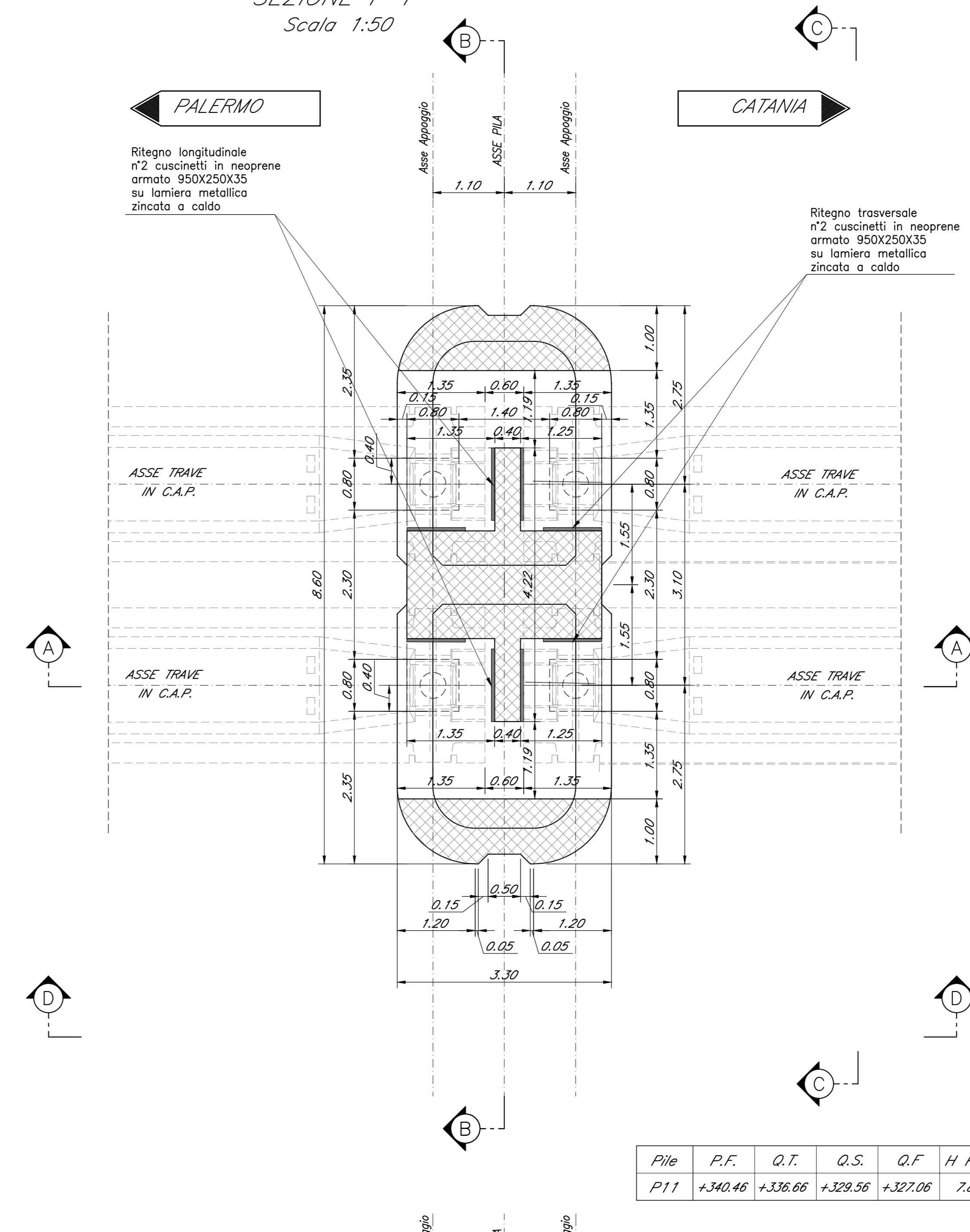
SEZIONE E-E  
Scala 1:50



SEZIONE B-B  
Scala 1:50



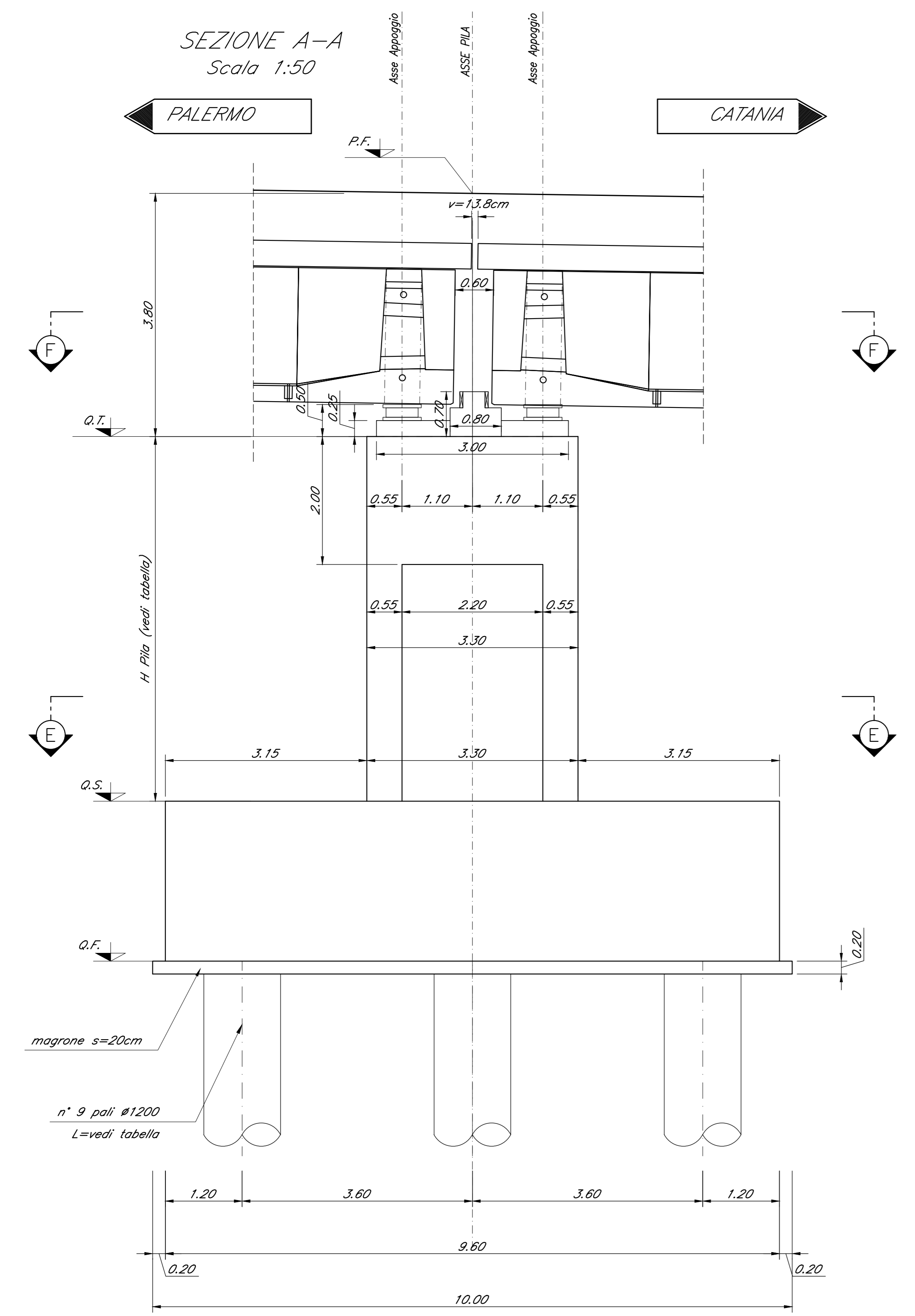
SEZIONE F-F  
Scala 1:50



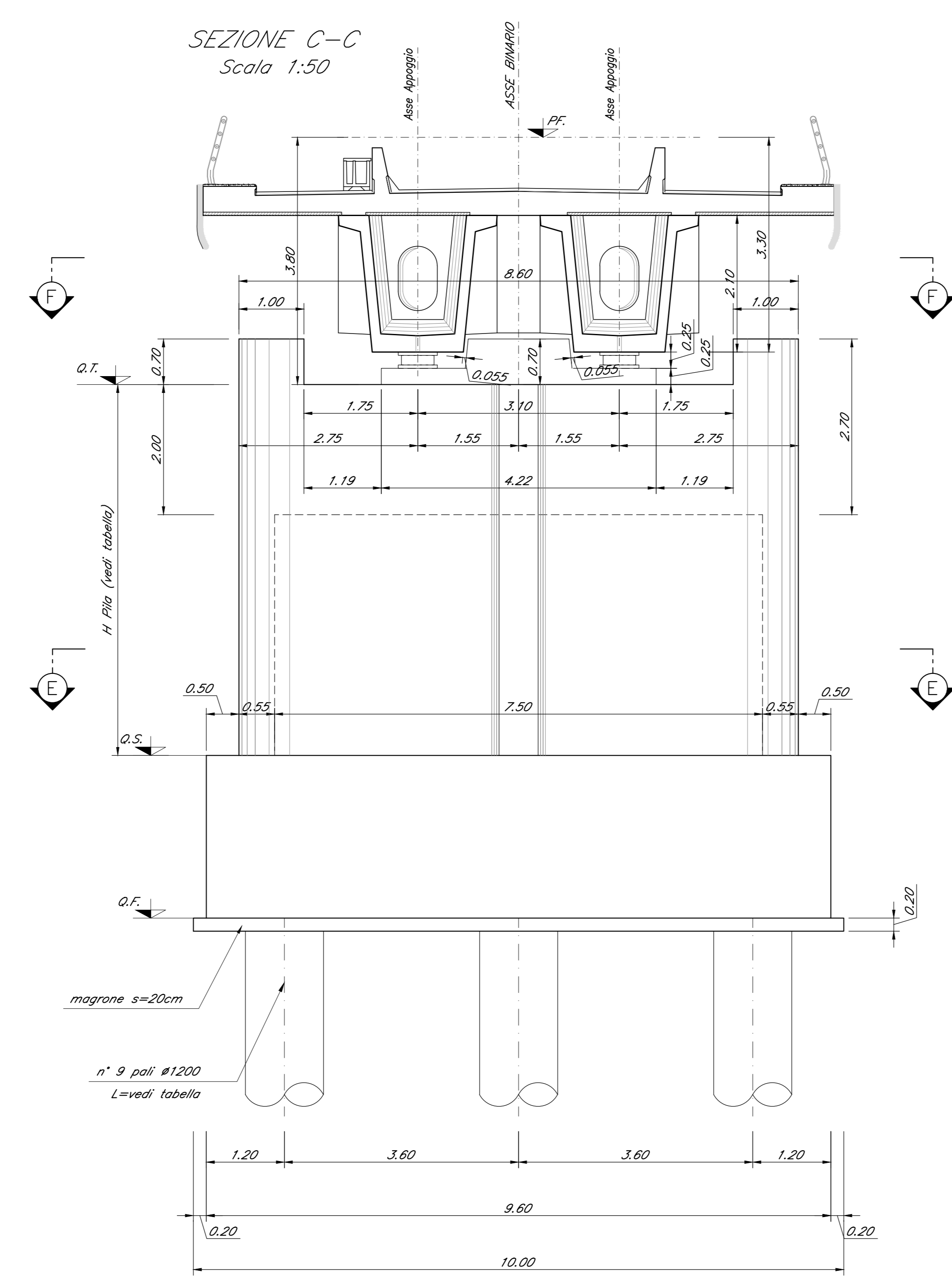
Pila	P.F.	Q.T.	Q.S.	Q.F.	H Pila
P11	+340.46	+336.66	+329.56	+327.06	7.80

Nota:  
Le quote dei baggii sono indicate e andranno verificate con l'altezza effettiva degli apparecchi di appoggio.

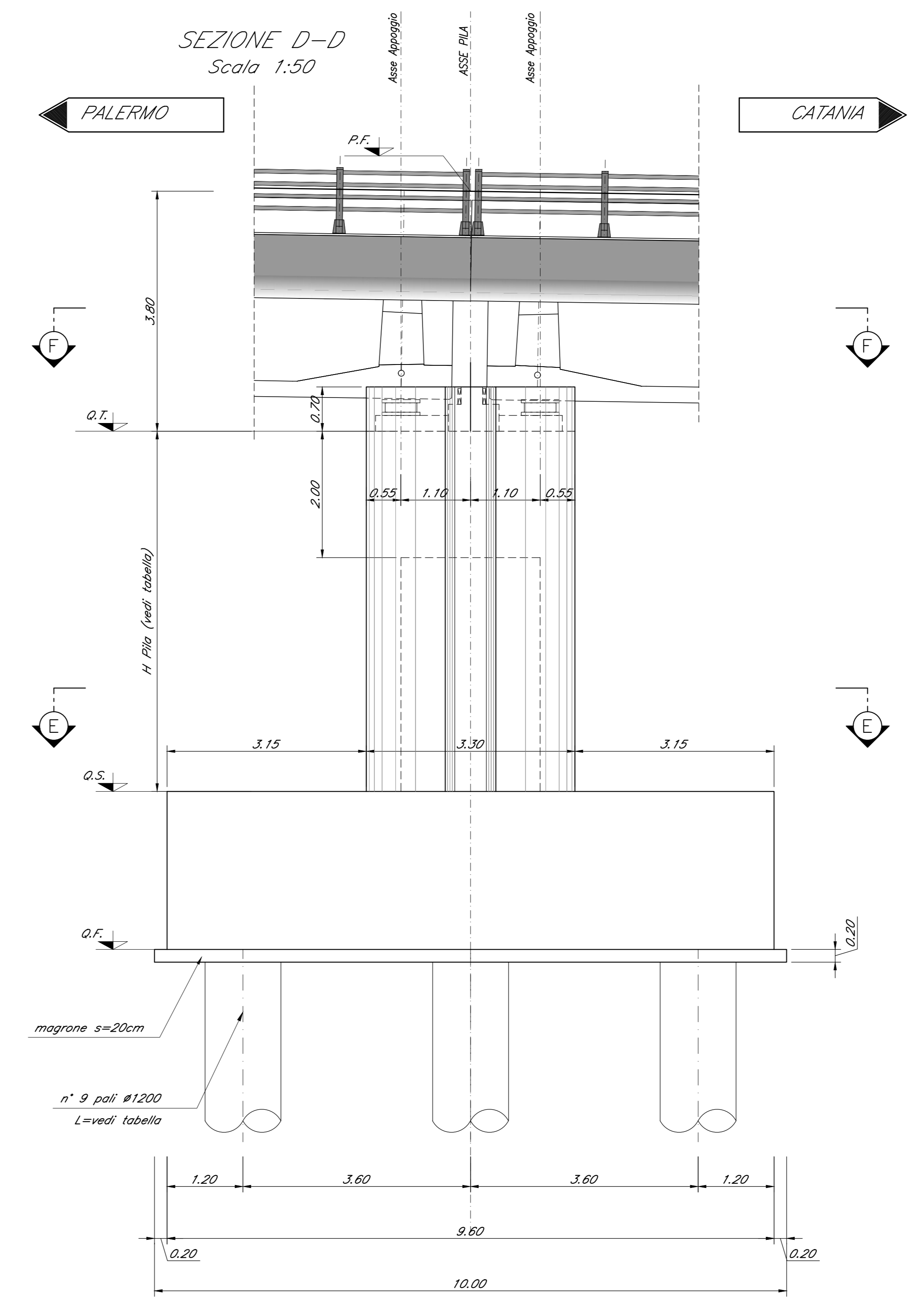
SEZIONE A-A  
Scala 1:50



SEZIONE C-C  
Scala 1:50



SEZIONE D-D  
Scala 1:50



COMMITTENTE: **RFI** FERRE FERROVIARIA ITALIANA GRUPPO FERROVIE DELLO STATO ITALIANE

PROGETTAZIONE: **ITALFER** GRUPPO FERROVIE DELLO STATO ITALIANE

DIRETTRICE FERROVIARIA MESSINA - CATANIA - PALERMO  
NUOVO COLLEGAMENTO PALERMO - CATANIA

U.O. OPERE CIVILI E GESTIONE DELLE VARIANTI

PROGETTO DEFINITIVO  
TRATTA NUOVA ENNA - DITTAINO (LOTTO 4B)

OPERE PRINCIPALI - PONTI E VIADOTTI  
VI02 - Viadotto ferroviario, L=1015 m  
Carpenteria Pila 11

SCALA: 1:50

Rev.	Descrizione	Redatto	Data	Verificato	Data	Approvato	Data	Autografo Data
A	Emissione esecutiva	S. Siano	04/04/2011	A. Fusi	04/04/2011	F. Scarpino	04/04/2011	
B	Emissione esecutiva	S. Siano	05/04/2011	A. Fusi	05/04/2011	F. Scarpino	05/04/2011	

File: 833VAC009V02000118.dwg n. Edab.: 7997