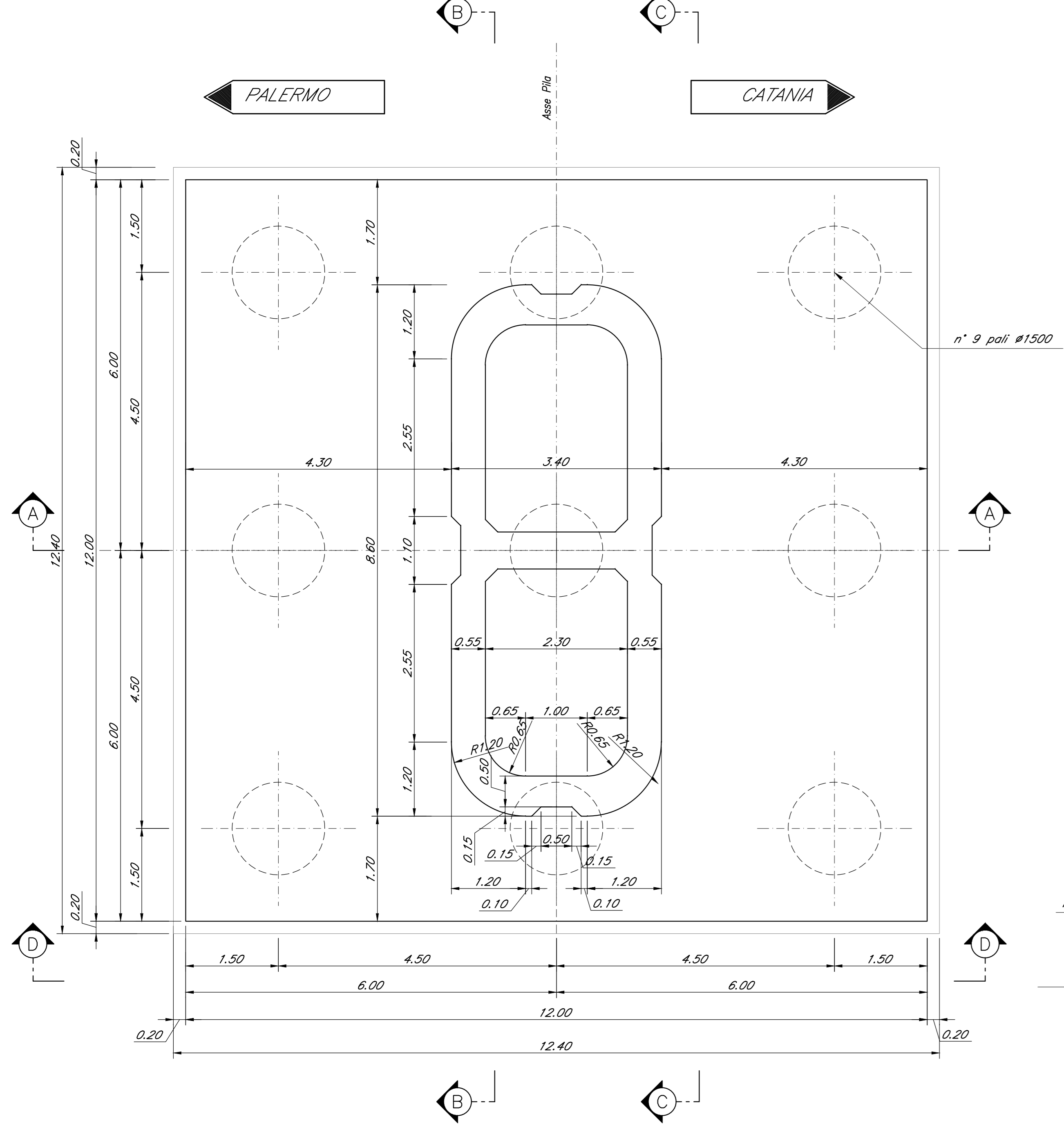
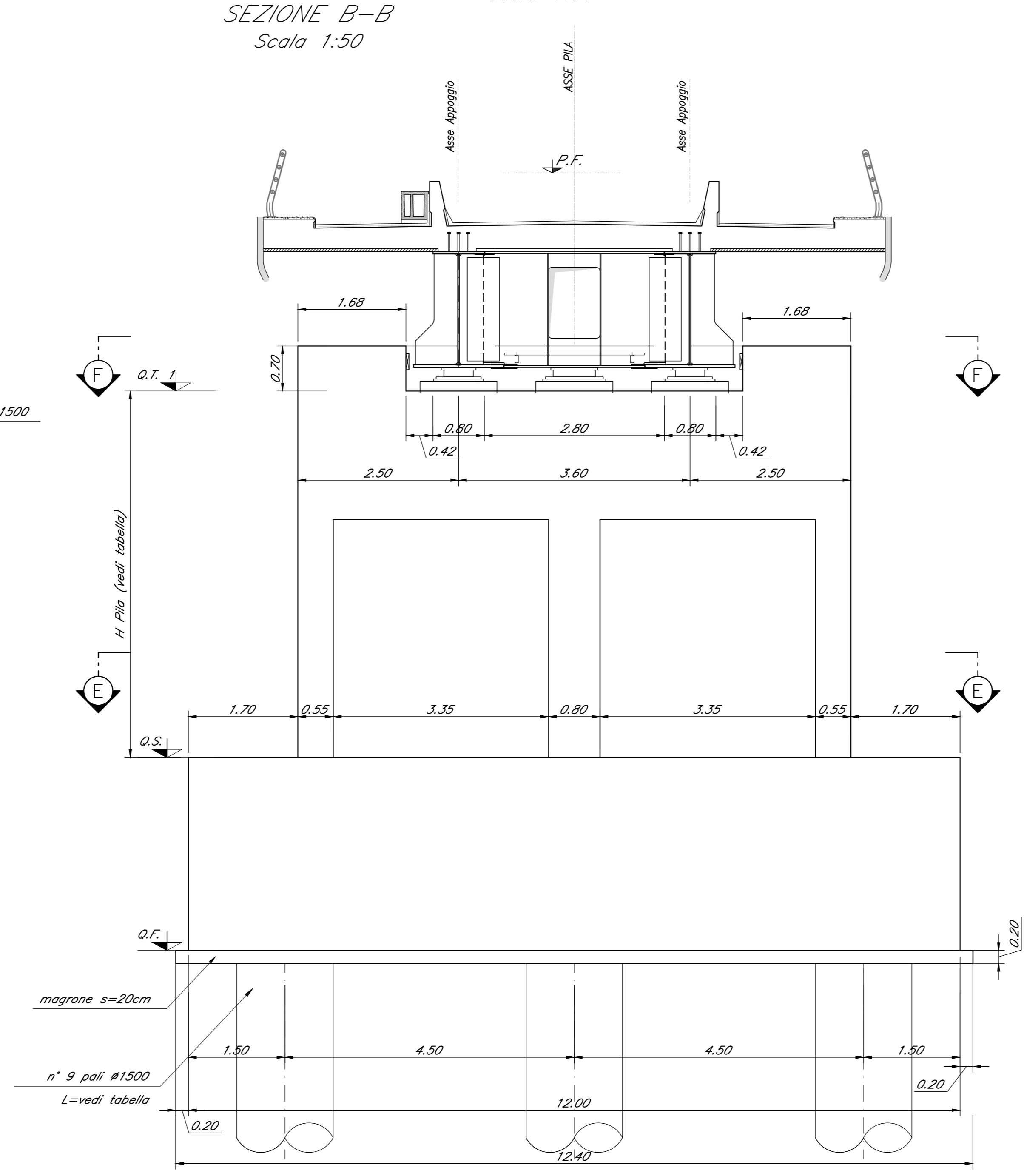


SEZIONE E-E  
Scala 1:50



CARPENTERIA PILA P18  
BINARIO PARI  
Scala 1:50



SEZIONE F-F  
Scala 1:50

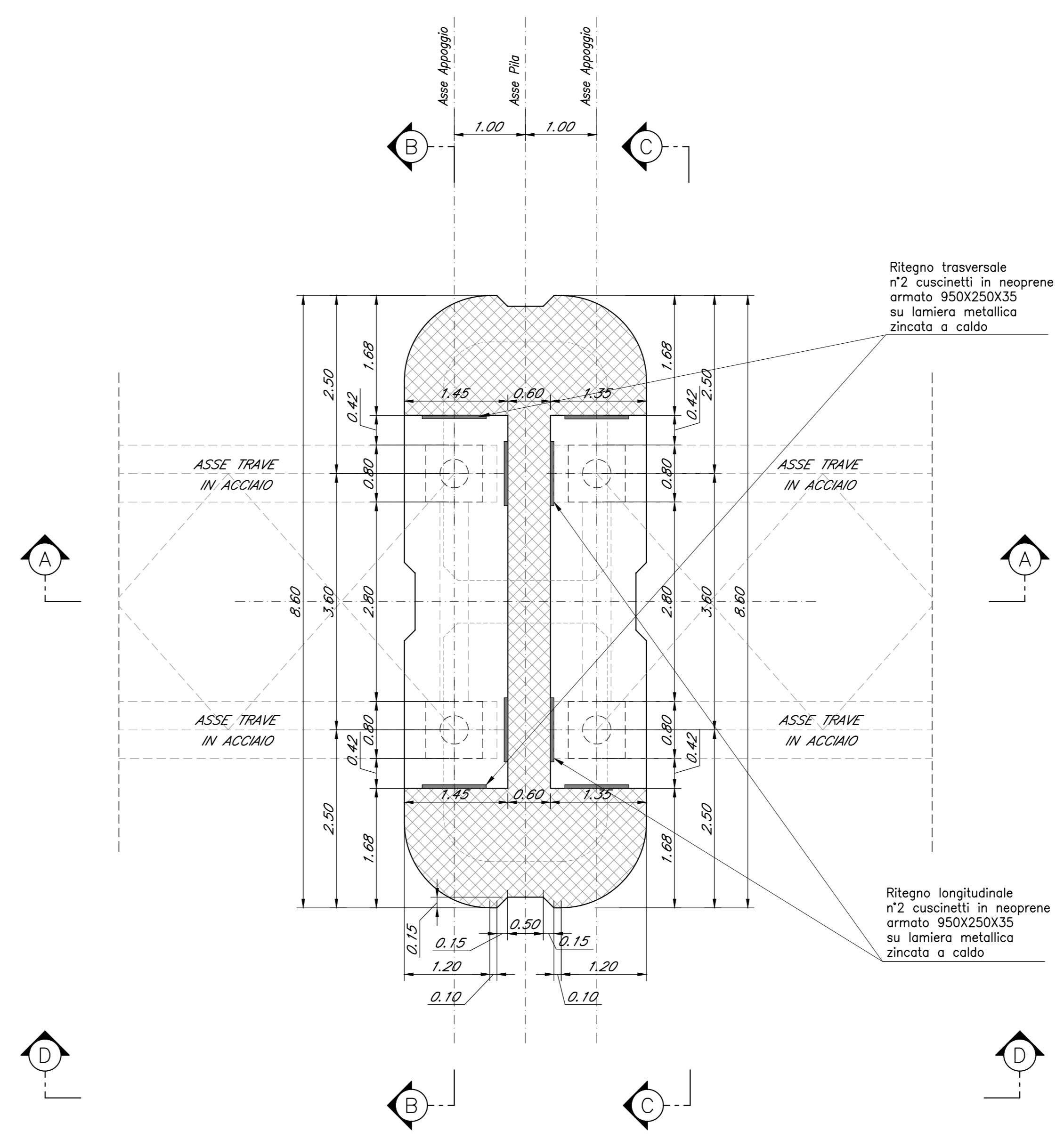
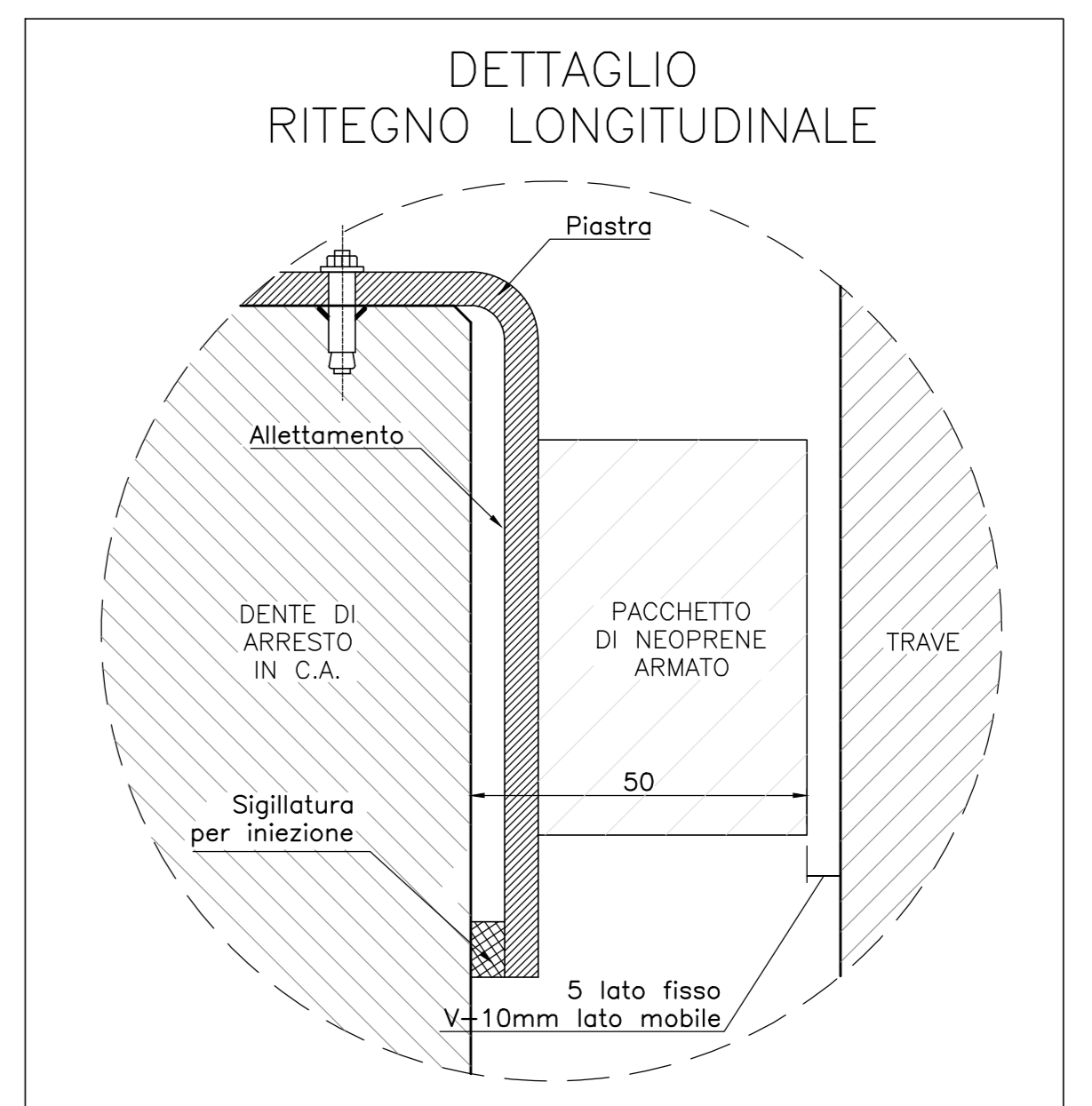
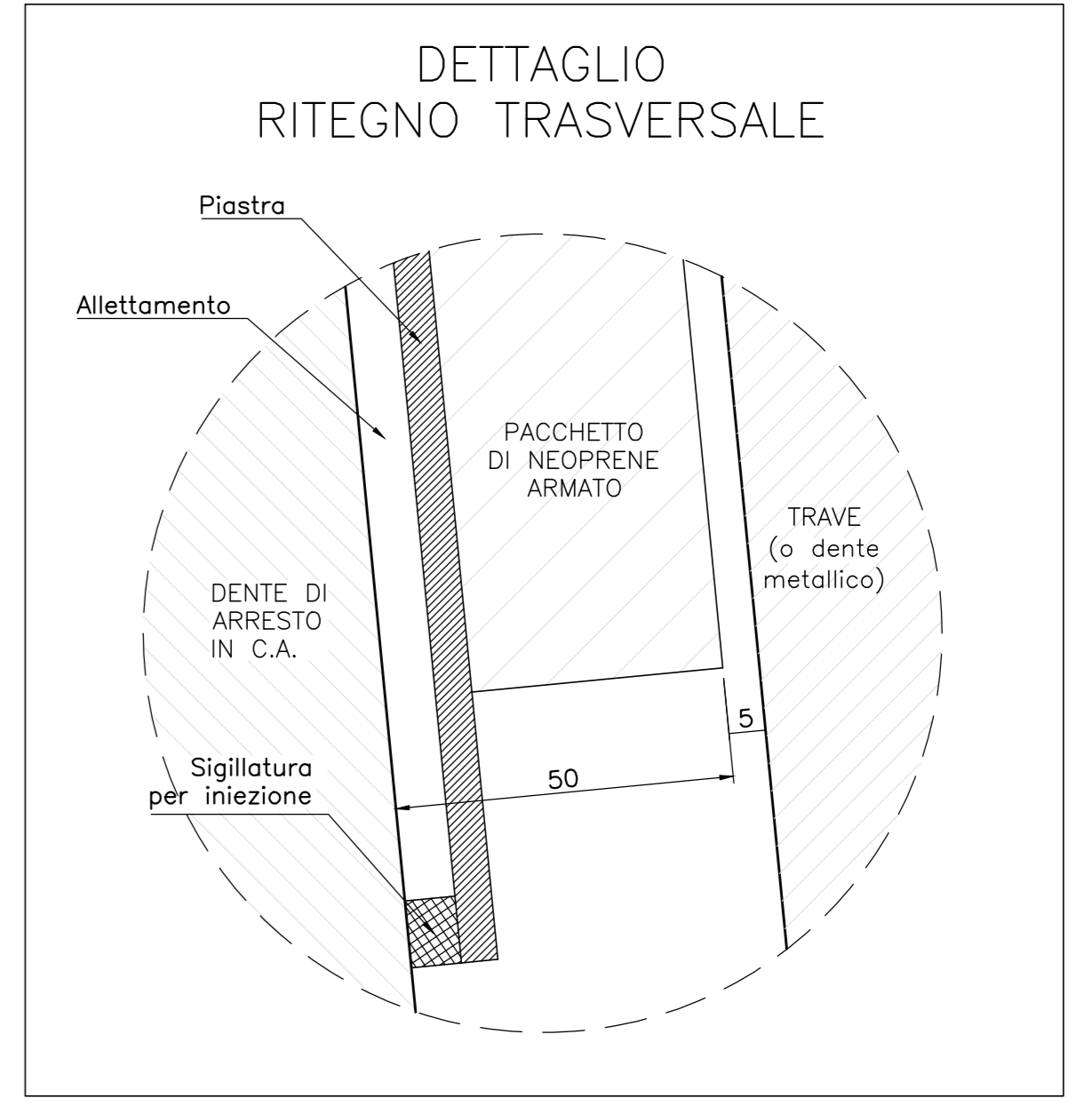


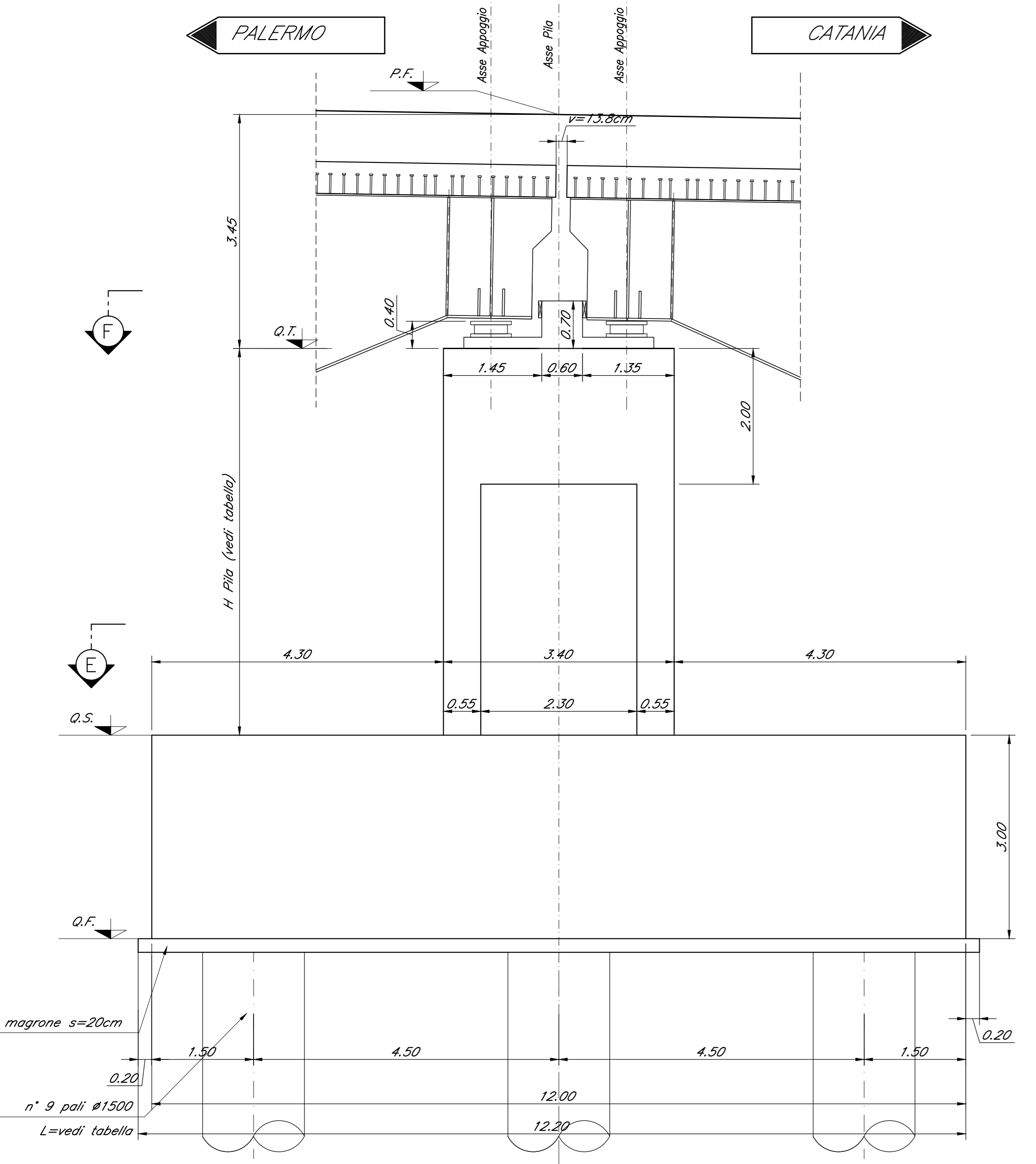
TABELLA PILE (m)

Pila	P.F.	Q.T.	Q.S.	Q.F.	H Pila
P18	+337.42	+333.97	+319.17	+316.17	14.80

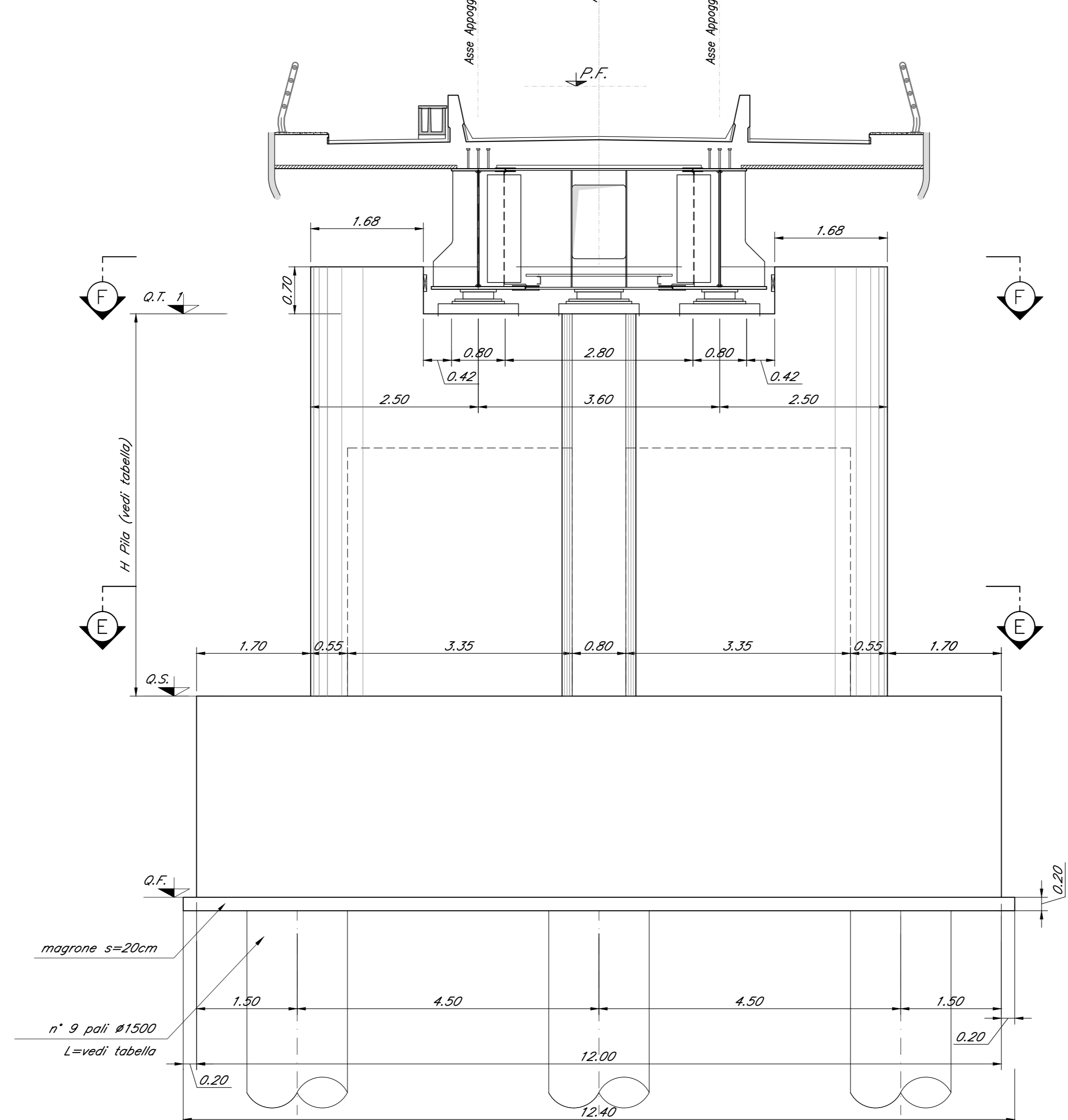


Nota:  
Le quote dei baggii sono indicate e andranno verificate con l'altezza effettiva degli apparecchi di appoggio.

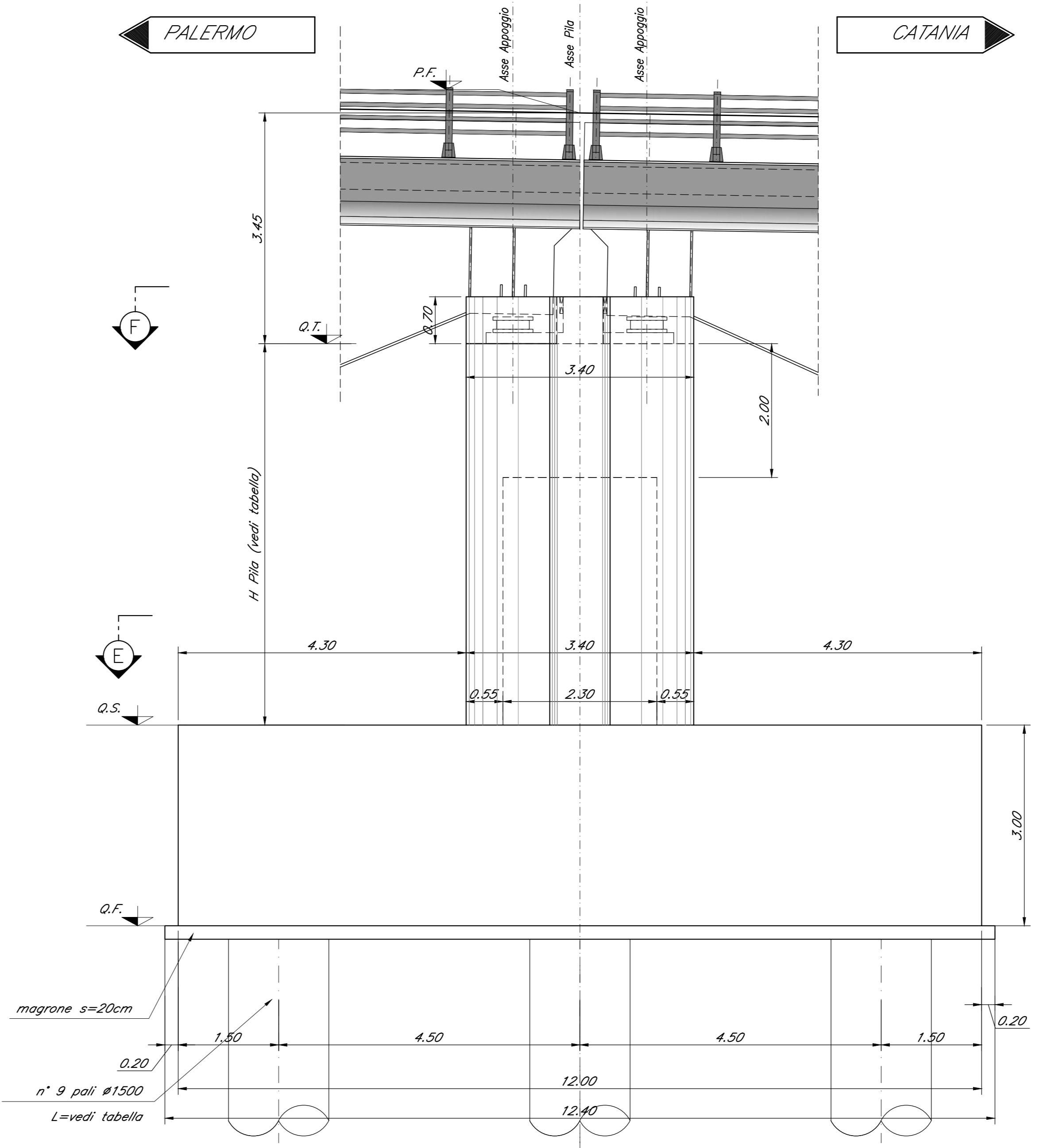
SEZIONE A-A  
Scala 1:50



SEZIONE C-C  
Scala 1:50



SEZIONE D-D  
Scala 1:50



COMMITTENTE:  
**RFI**  
RETE FERROVIARIA ITALIANA  
GRUPPO FERROVIE DELLO STATO ITALIANE

PROGETTAZIONE:  
**ITALFERR**  
SERVIZIO PROGETTAZIONE FERROVIE

DIRETTRICE FERROVIARIA MESSINA - CATANIA - PALERMO  
NUOVO COLLEGAMENTO PALERMO - CATANIA

U.O. OPERE CIVILI E GESTIONE DELLE VARIANTI  
PROGETTO DEFINITIVO  
TRATTA NUOVA ENNA - DITTAINO (LOTTO 4B)

OPERE PRINCIPALI - PONTI E VIADOTTI  
VI02 - Viadotto ferroviario, L=1015 m  
Carpenteria Pila 18

SCALA:  
1:50

COMMESSA LOTTO FASE ENTE TIPO DOC. OPERA/DISCIPLINA PROG. REV.  
RS3V 40 D 09 BZ VI0205 018 B

Rev.	Descrizione	Redatto	Data	Verificato	Data	Approvato	Data	Autorizzazio	Data
A	Emesso esecutiva	S. Spina	04/04/2011	A. Fucini	04/04/2011	F. Zaccaro	04/04/2011		
B	Emesso esecutiva	S. Spina	04/04/2011	A. Fucini	04/04/2011	F. Zaccaro	04/04/2011		

File: RS3VAC009V0205018B.dwg n. Ediz.: 206