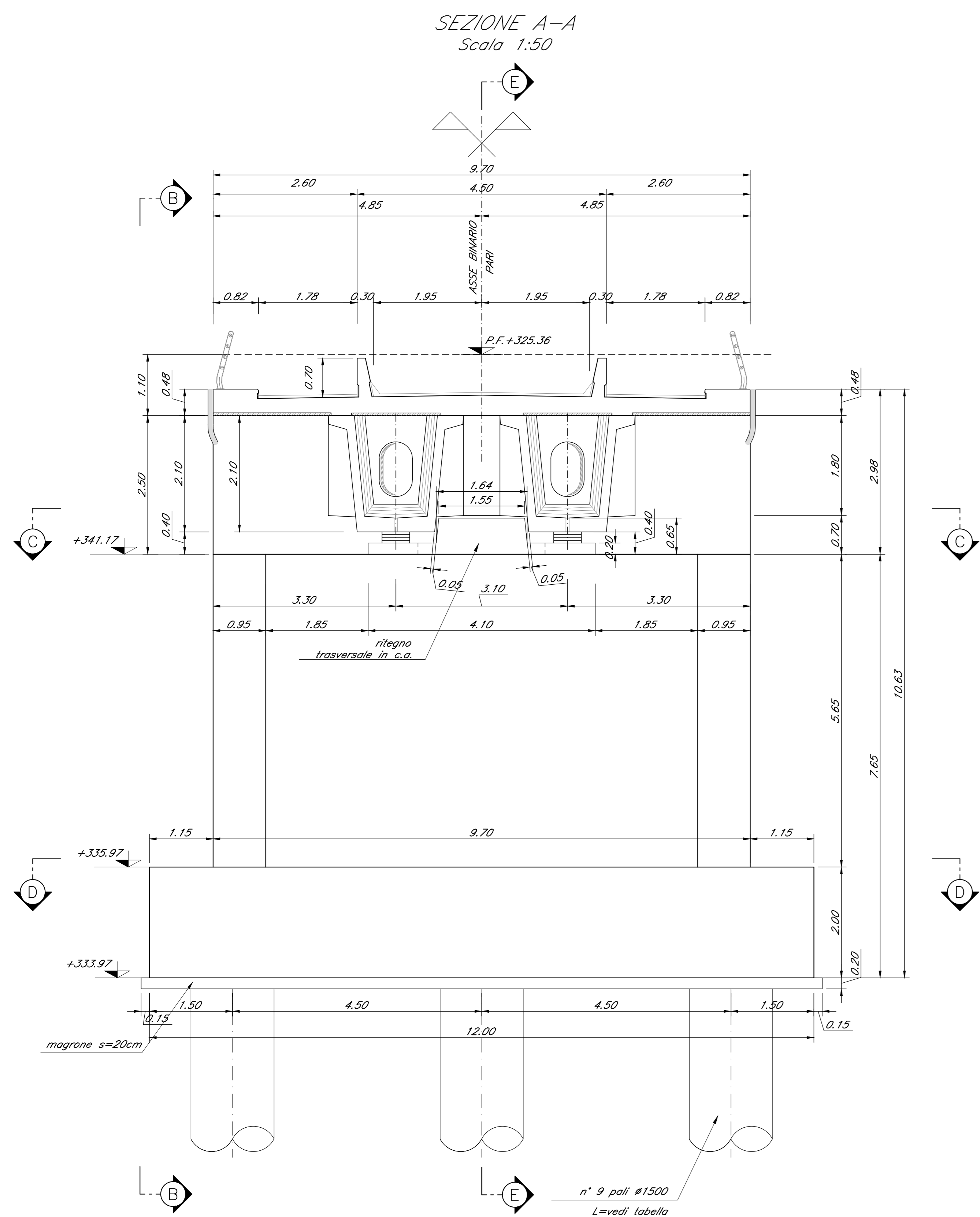
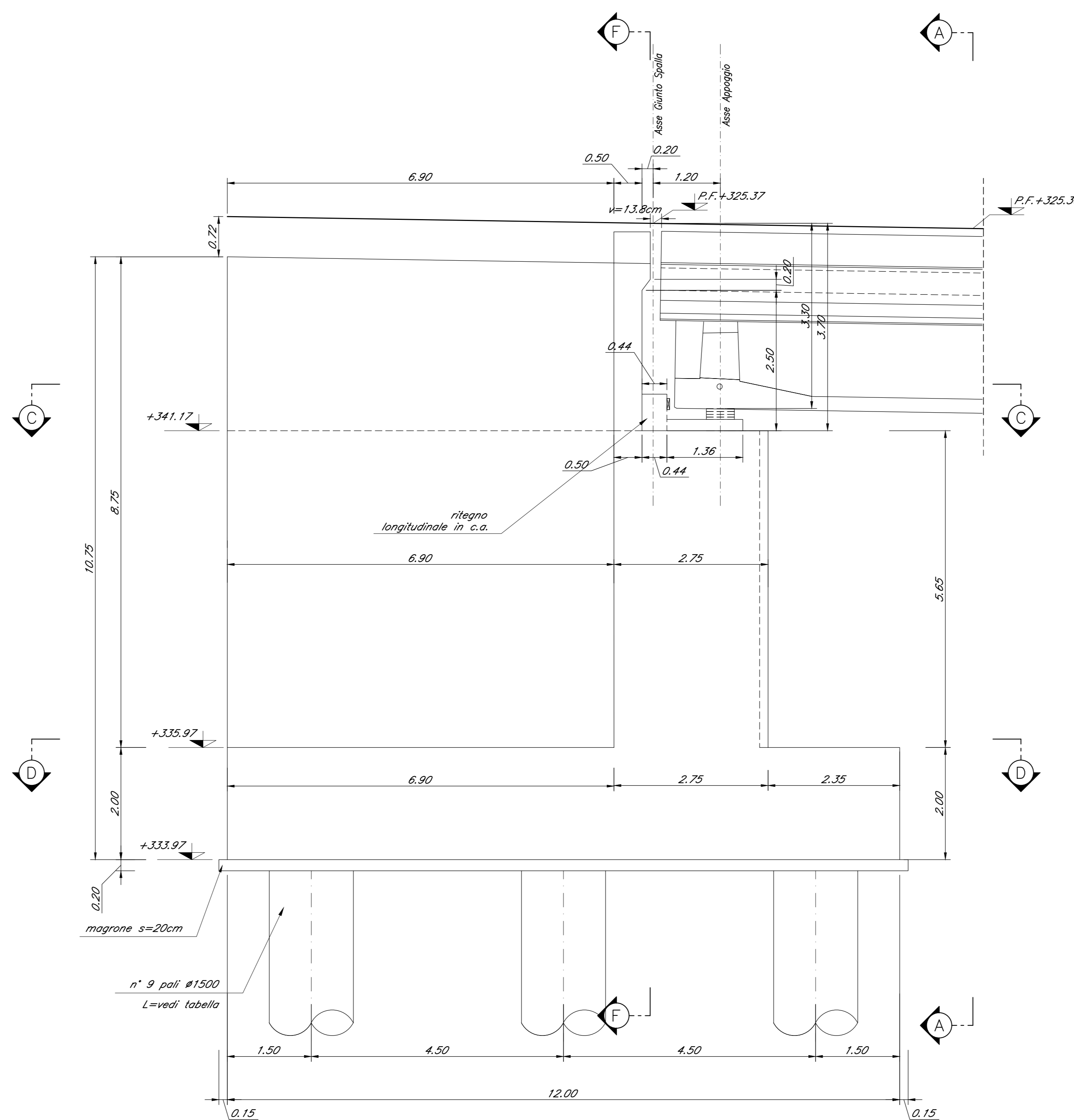


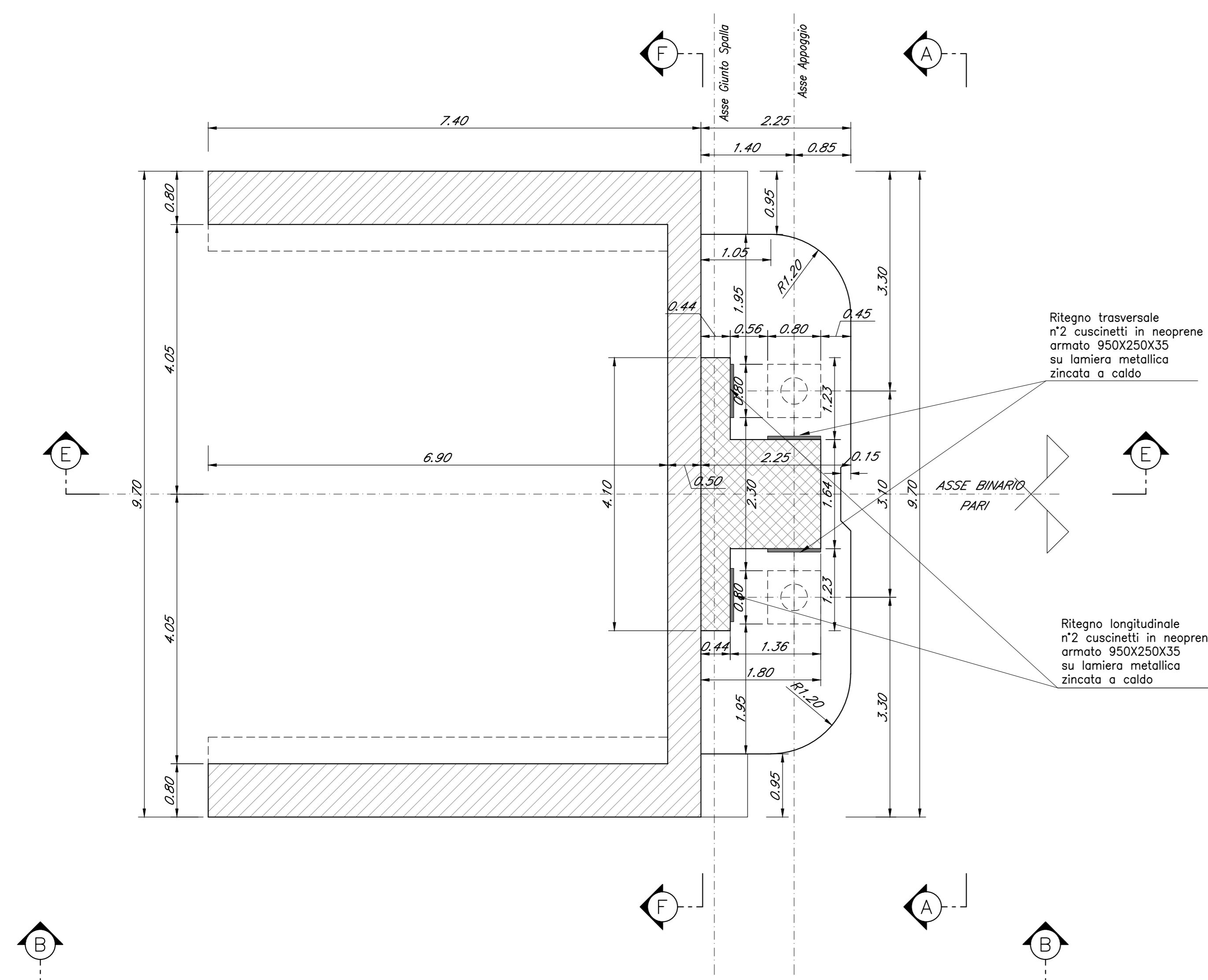
CARPENTERIA SPALLA A  
BINARIO PARI  
Scala 1:50



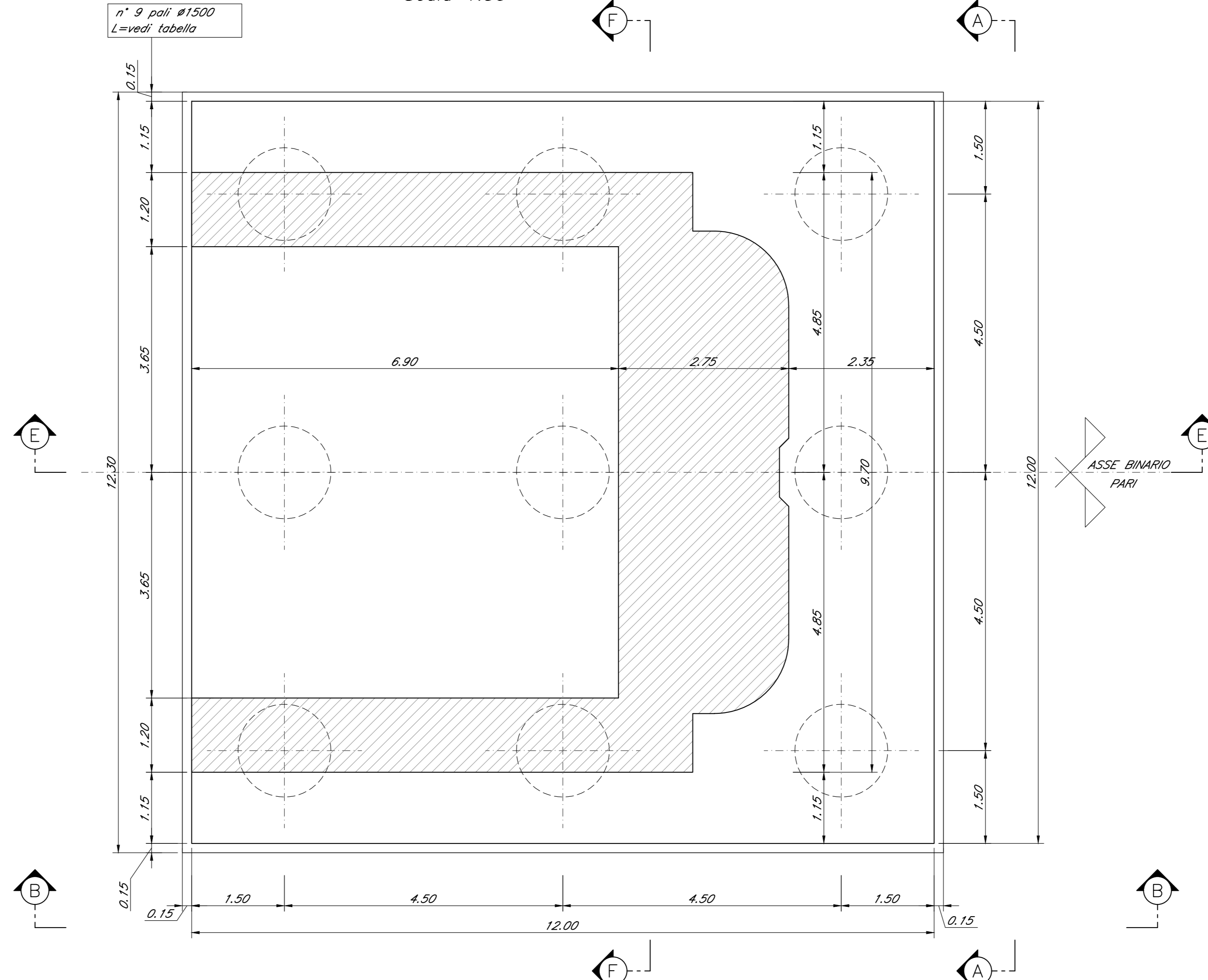
SEZIONE B-B  
Scala 1:50



SEZIONE C-C  
Scala 1:50



SEZIONE D-D  
Scala 1:50



Nota:  
Le quote dei baggii sono indicate e andranno verificate con l'altezza effettiva degli apparecchi di appoggio.

COMMITTENTE:  
**RFI**  
RETE FERROVIARIA ITALIANA  
GRUPPO FERROVIE DELLO STATO ITALIANO

PROGETTAZIONE:  
**ITALFERR**  
GRUPPO FERROVIE DELLO STATO ITALIANO

DIRETTRICE FERROVIARIA MESSINA - CATANIA - PALERMO  
NUOVO COLLEGAMENTO PALERMO - CATANIA

U.O. OPERE CIVILI E GESTIONE DELLE VARIANTI  
PROGETTO DEFINITIVO  
TRATTA NUOVA ENNA - DITTAINO (LOTTO 4B)

OPERE PRINCIPALI - PONTI E VIADOTTI  
VI03 - Viadotto ferroviario, L=300m  
Carpenteria Spalla A - tav. 1 di 2

SCALA: 1:50

Rev.	Descrizione	Redatto	Data	Verificato	Data	Approvato	Data	Autorizzato	Data
A	Emessa esecuta	S. Spina	02/04/2011	A. Fedi	02/04/2011	F. Zaccaro	02/04/2011		
B	Emessa esecuta	S. Spina	11/04/2011	A. Fedi	11/04/2011	F. Zaccaro	11/04/2011		

File: R33VAC0001V0304001B.dwg n. Ediz.: 03/4