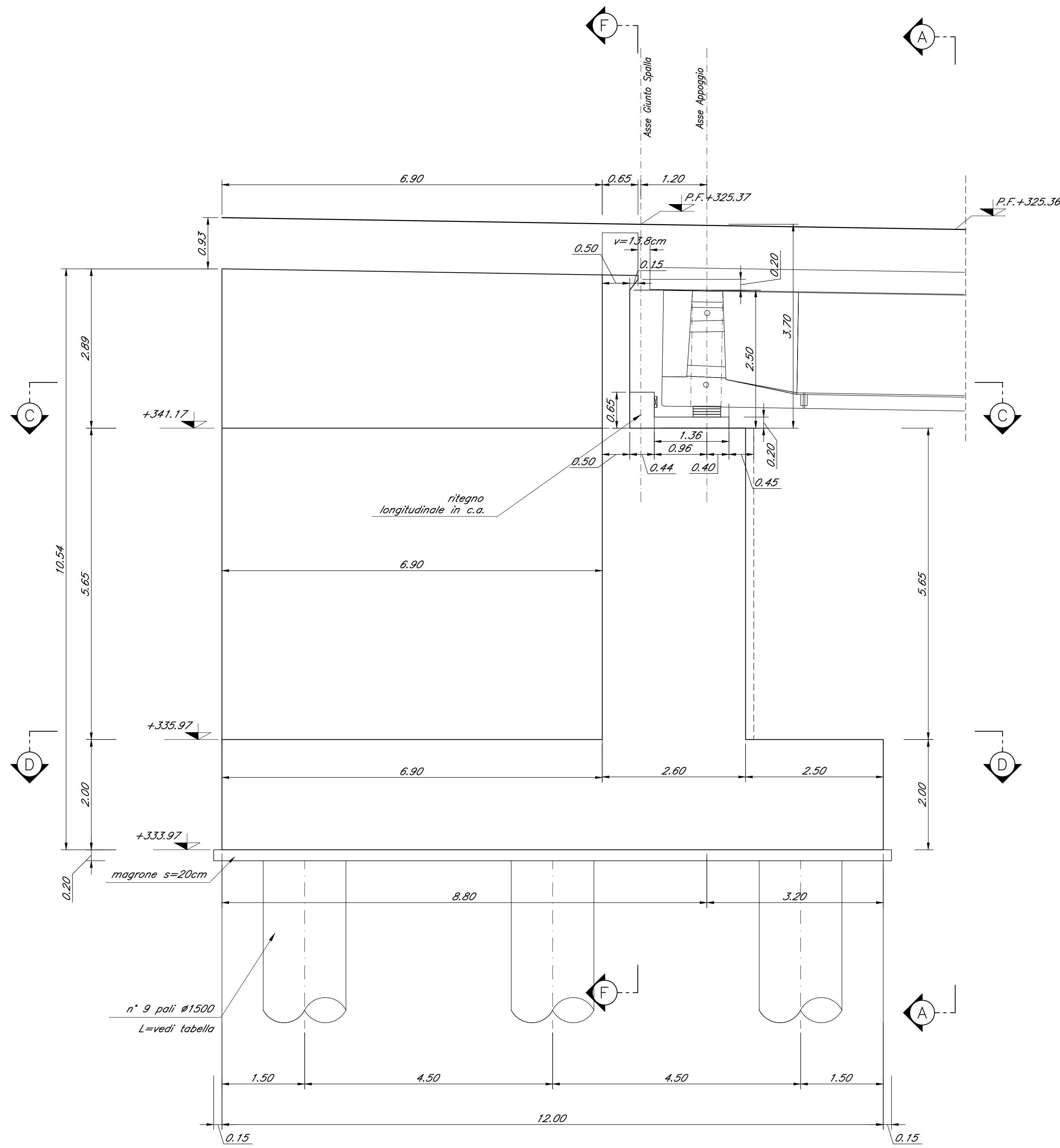
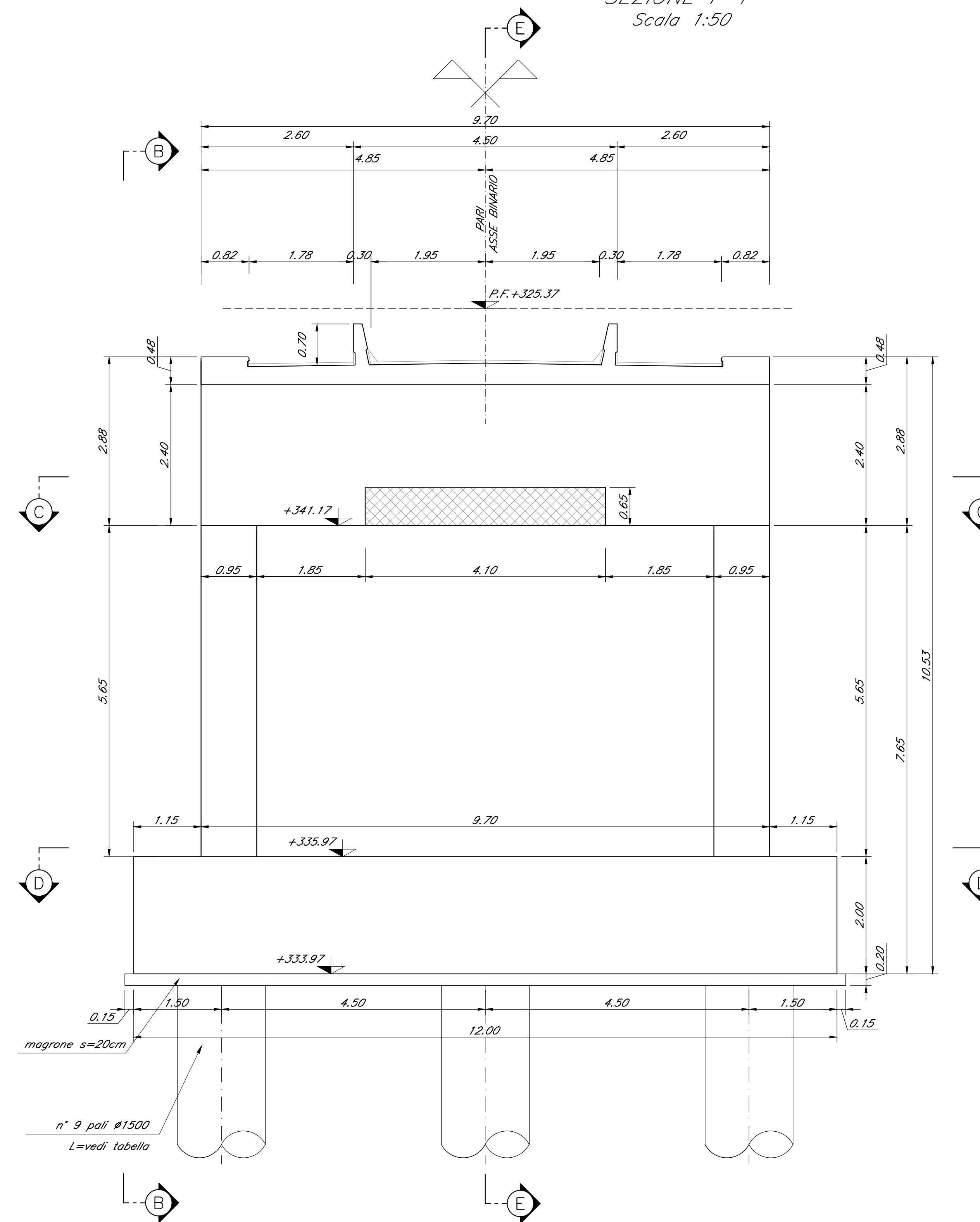


CARPENTERIA SPALLA A
BINARIO PARI
Scala 1:50

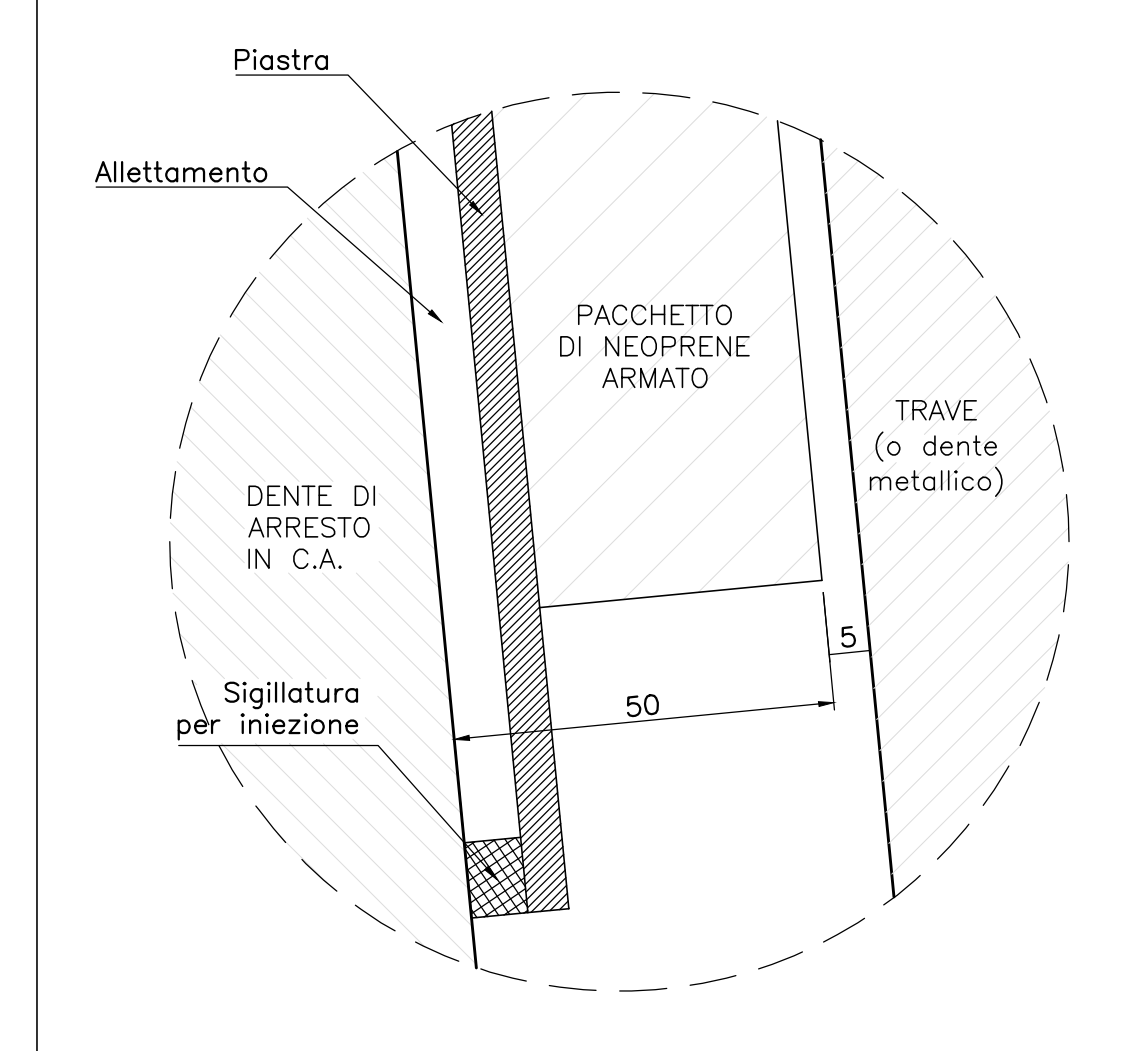
SEZIONE E-E
Scala 1:50



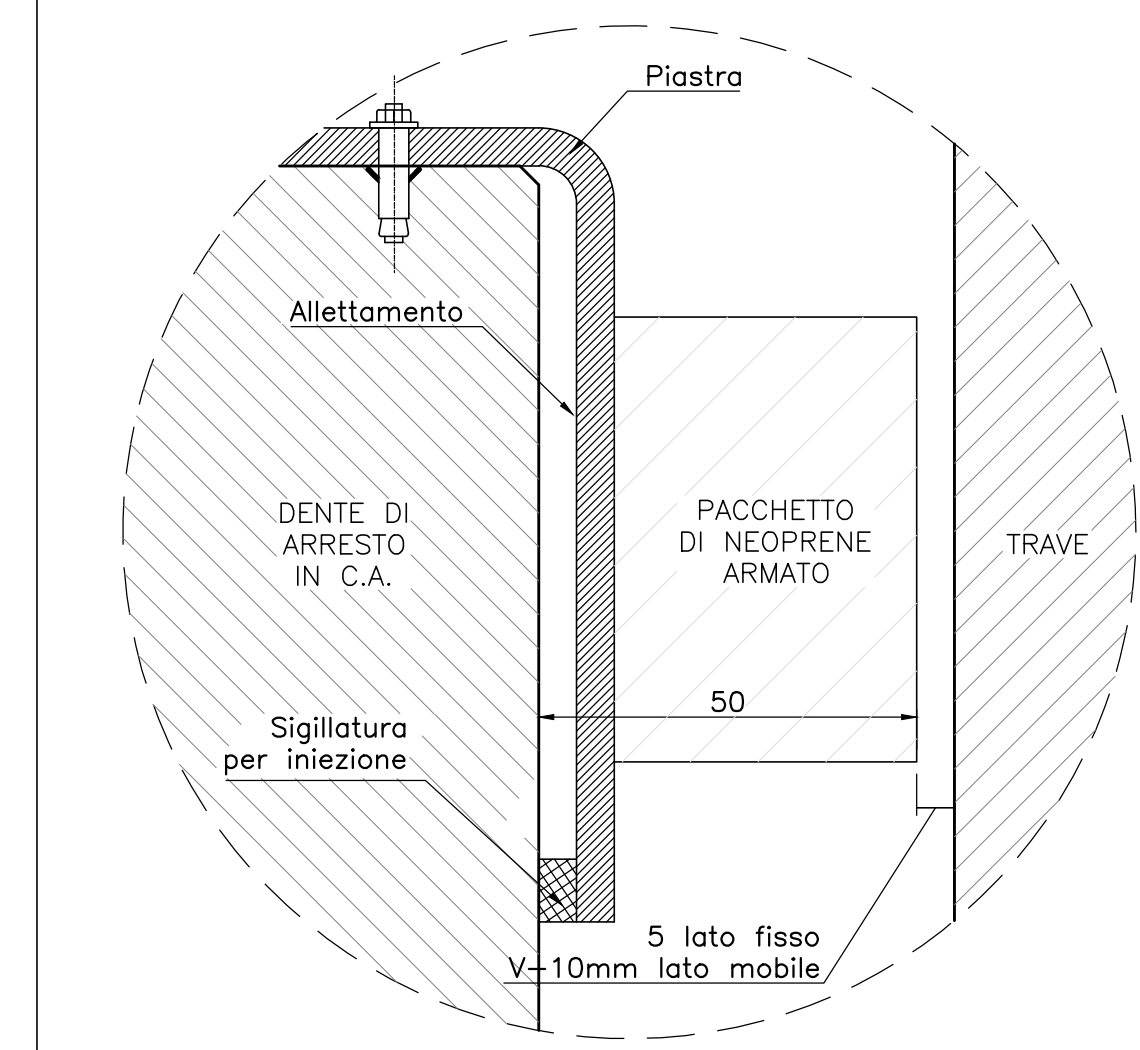
SEZIONE F-F
Scala 1:50



DETTAGLIO
RITEGNO TRASVERSALE

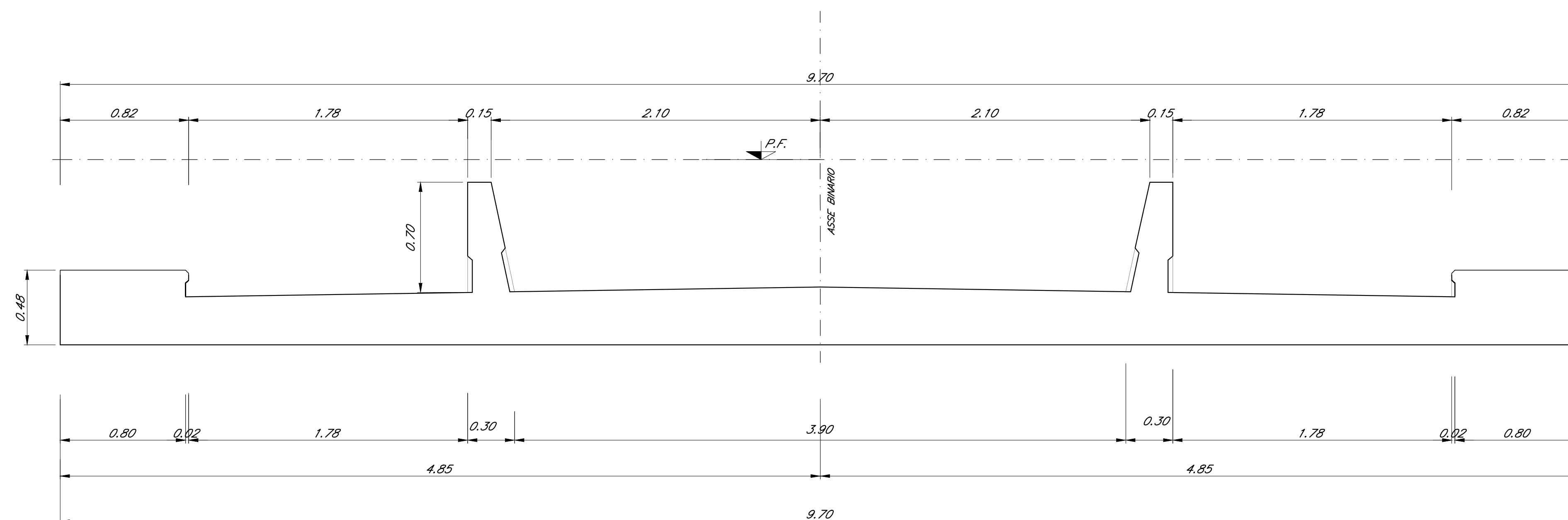


DETTAGLIO
RITEGNO LONGITUDINALE



Nota:
Le quote dei baggii sono indicate e andranno verificate con l'altezza effettiva degli apparecchi di appoggio

DETTAGLIO DEI MURETTI PARABALLAST
Scala 1:20



COMMITTENTE: **RFI** RETTE FERROVIARIE ITALIANE GRUPPO FERROVIE DELLO STATO ITALIANE

PROGETTAZIONE: **ITALFERR** GRUPPO FERROVIE DELLO STATO ITALIANE

DIRETTRICE FERROVIARIA MESSINA - CATANIA - PALERMO
NUOVO COLLEGAMENTO PALERMO - CATANIA

U.O. OPERE CIVILI E GESTIONE DELLE VARIANTI
PROGETTO DEFINITIVO
TRATTA NUOVA ENNA - DITTAINO (LOTTO 4B)

OPERE PRINCIPALI - PONTI E VIADOTTI
VI03 - Viadotto ferroviario, L=300 m
Carpenteria Spalla A - tav. 2 di 2

SCALA: 1:50

Rev.	Descrizione	Redatto	Data	Verificato	Data	Approvato	Data	Autografo Data
A	Emissione esecutiva	S. Spina	Dicembre 2011	A. Fusi	Dicembre 2011	F. Zaccaro	Dicembre 2011	
B	Emissione esecutiva	S. Spina	Marzo 2012	A. Fusi	Marzo 2012	F. Zaccaro	Marzo 2012	

File: 833VACCORV030002B.dwg n. Emb.: 835