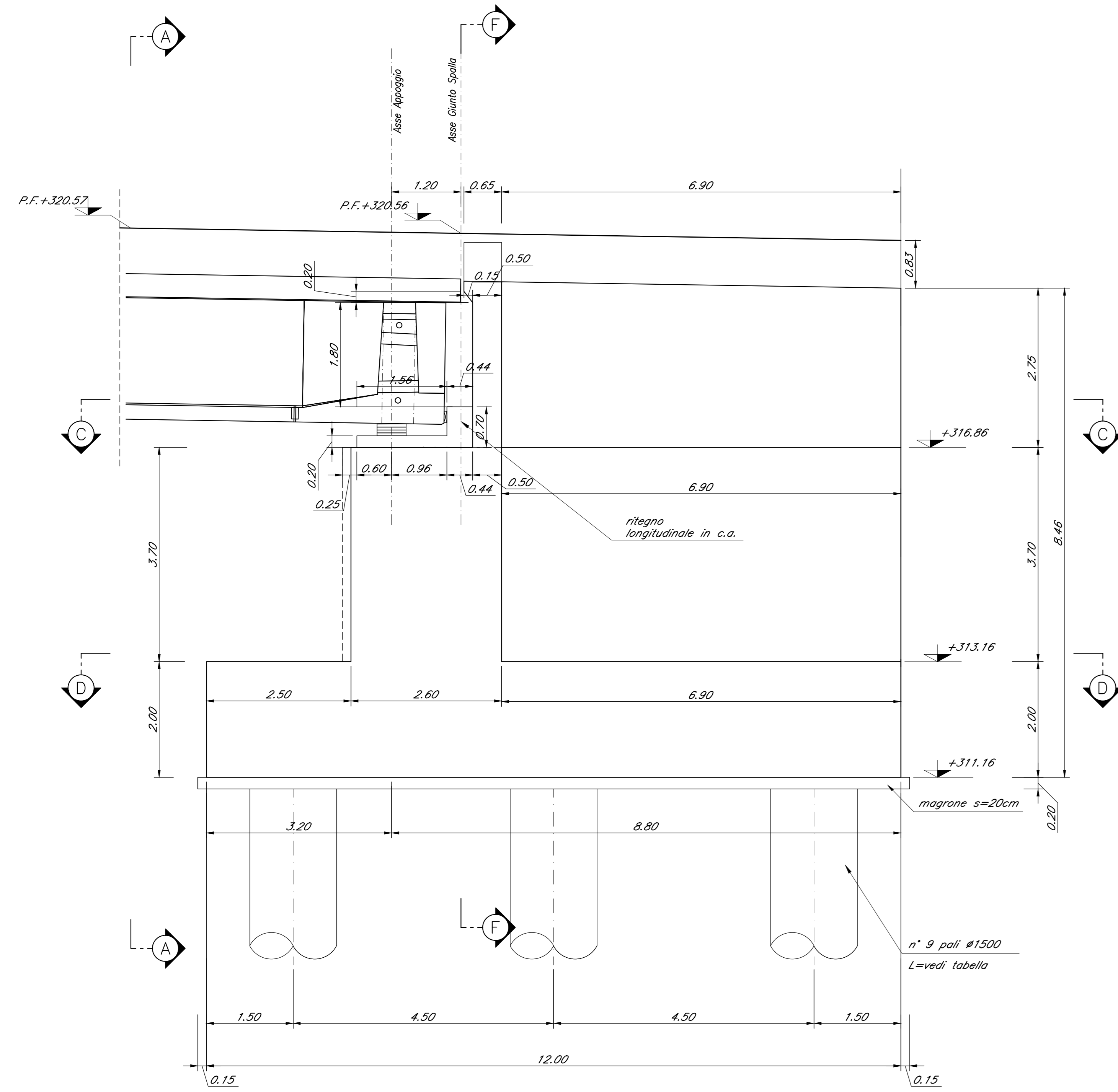
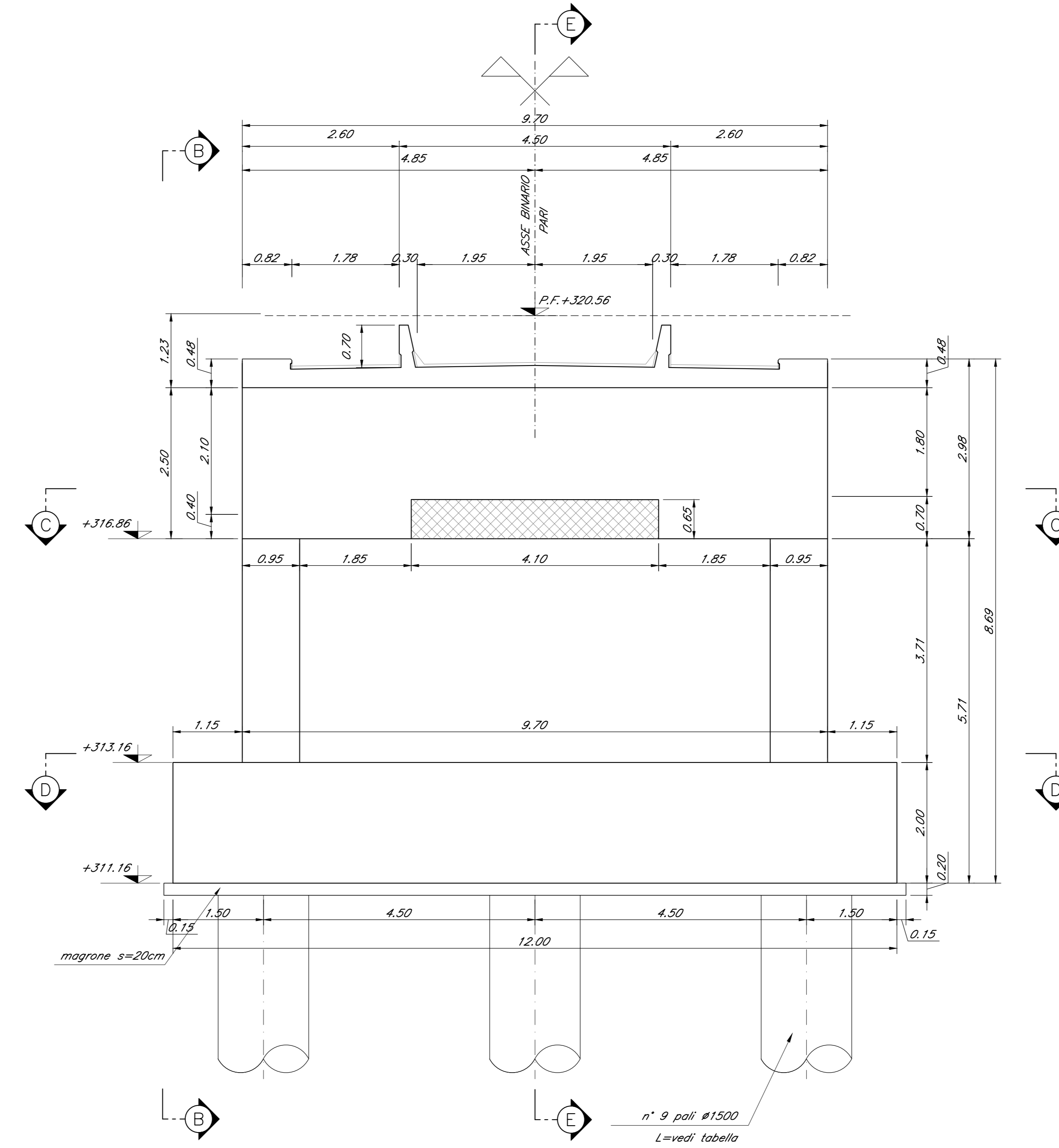


CARPENTERIA SPALLA B
BINARIO PARI
Scala 1:50

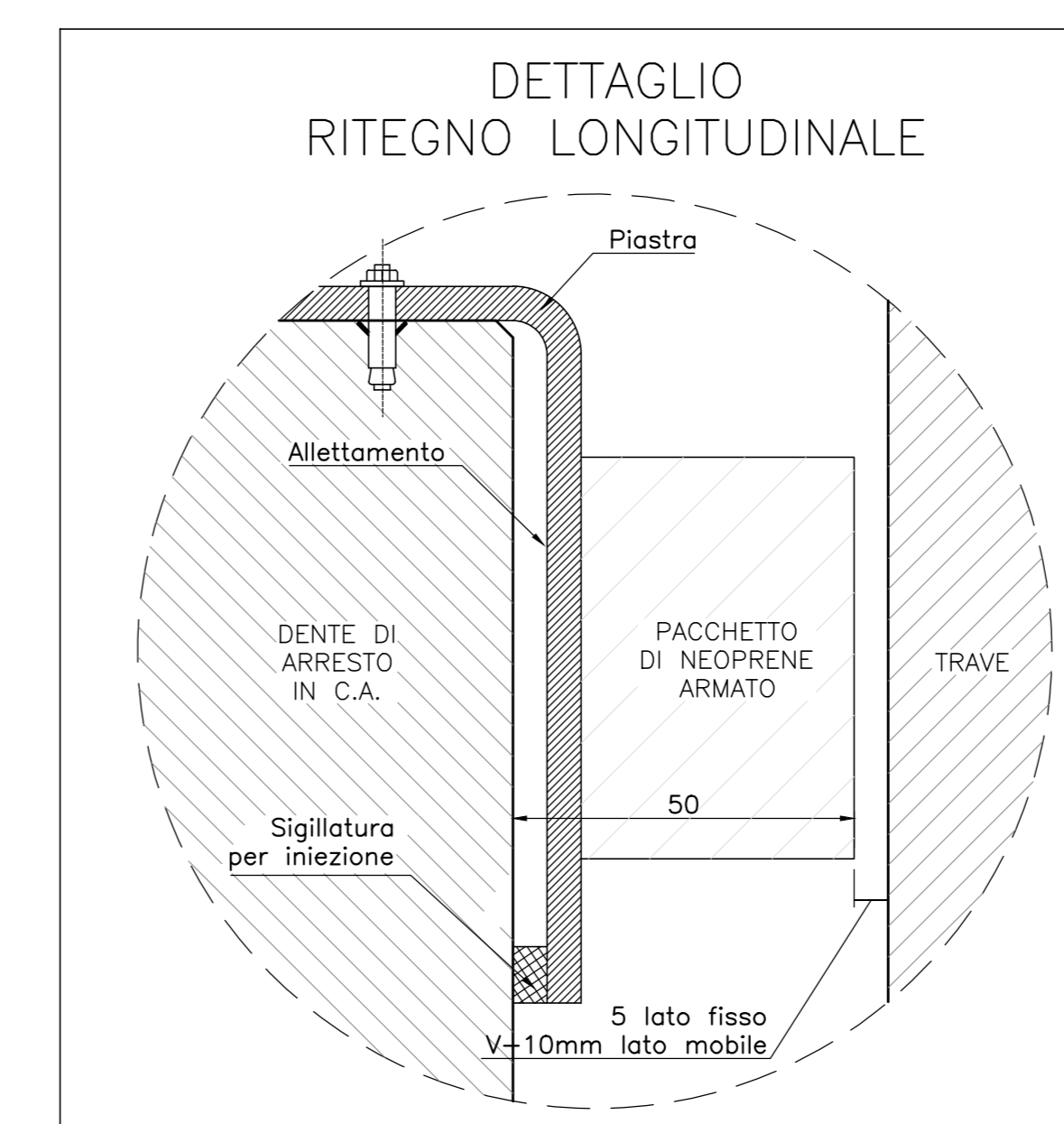
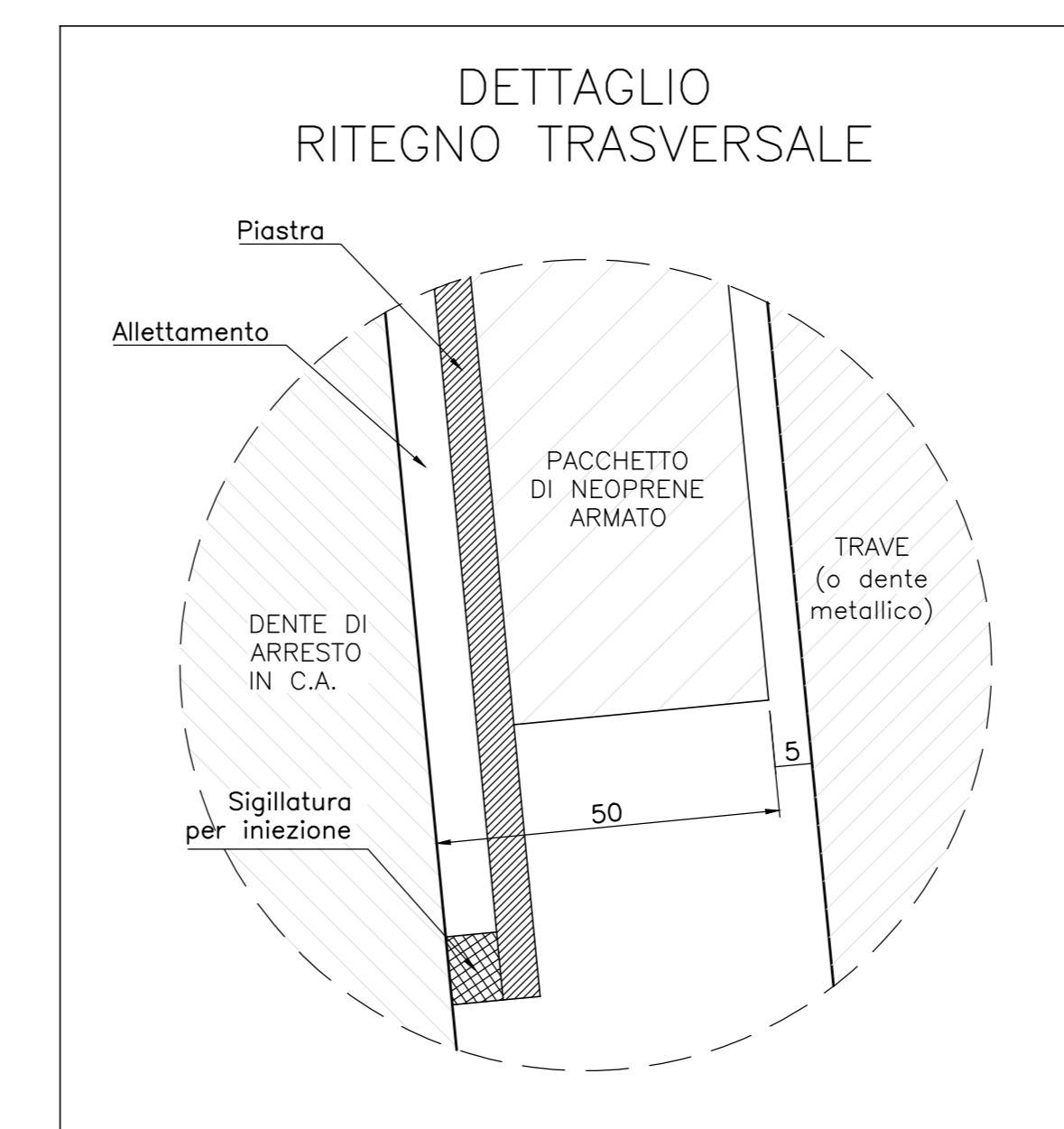
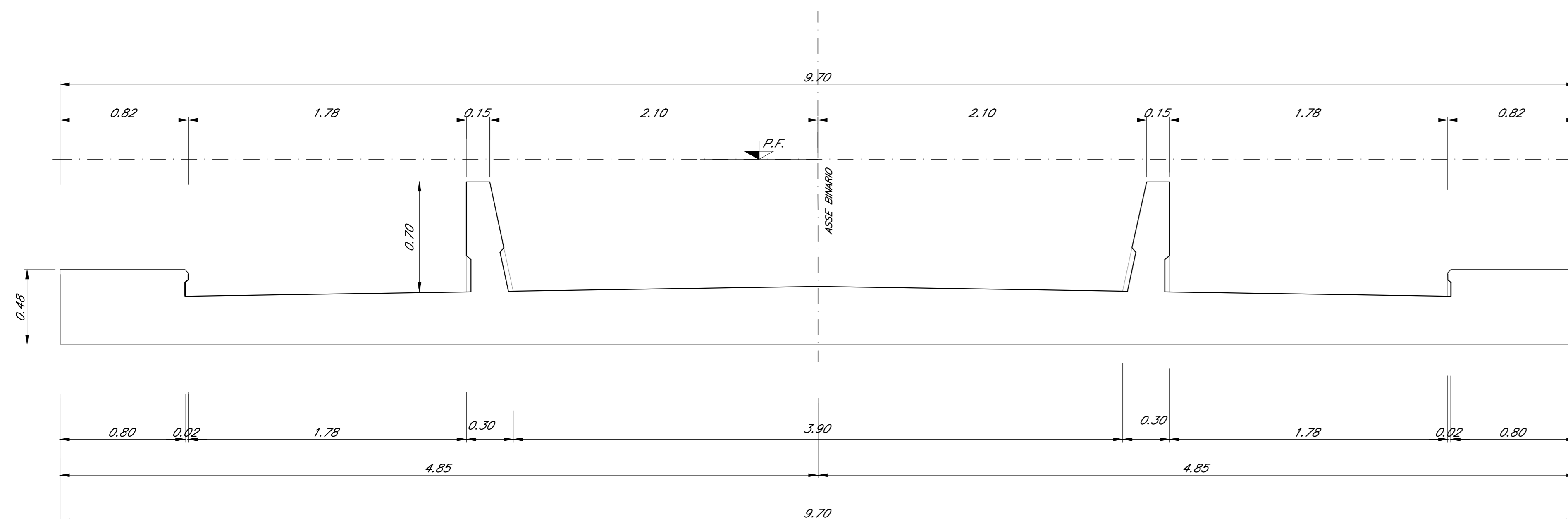
SEZIONE E-E
Scala 1:50



SEZIONE F-F
Scala 1:50



DETTAGLIO DEI MURETTI PARABALLAST
Scala 1:20



Nota:
Le quote dei baggii sono indicate e andranno verificate con l'altezza effettiva degli apparecchi di appoggio

COMMITTENTE:
RFI
RETE FERROVIARIA ITALIANA
GRUPPO FERROVIE DELLO STATO ITALIANO

PROGETTAZIONE:
ITALFERR
GRUPPO FERROVIE DELLO STATO ITALIANO

DIRETTRICE FERROVIARIA MESSINA - CATANIA - PALERMO
NUOVO COLLEGAMENTO PALERMO - CATANIA

U.O. OPERE CIVILI E GESTIONE DELLE VARIANTI
PROGETTO DEFINITIVO
TRATTA NUOVA ENNA - DITTAINO (LOTTO 4B)

OPERE PRINCIPALI - PONTI E VIADOTTI

VI03 - Viadotto ferroviario, L=300 m
Carpenteria Spalla B - tav. 2 di 2

SCALA:
1:50

COMMESSA LOTTO FASE ENTE TIPO DOC. OPERA/DISCIPLINA PROGR. REV.

RS3V 40 D 09 B2 VI0304 004 B

Rev.	Descrizione	Redatto	Data	Verificato	Data	Approvato	Data	Autografo Data
A	Emessa eseciva	S. Siani	Dicembre 2010	A. Fici	Dicembre 2010	F. Zaccaro	Dicembre 2010	
B	Emessa eseciva	S. Siani	Marzo 2011	A. Fici	Marzo 2011	F. Zaccaro	Marzo 2011	

File: R33V0304004B.dwg n. Emis.: 037