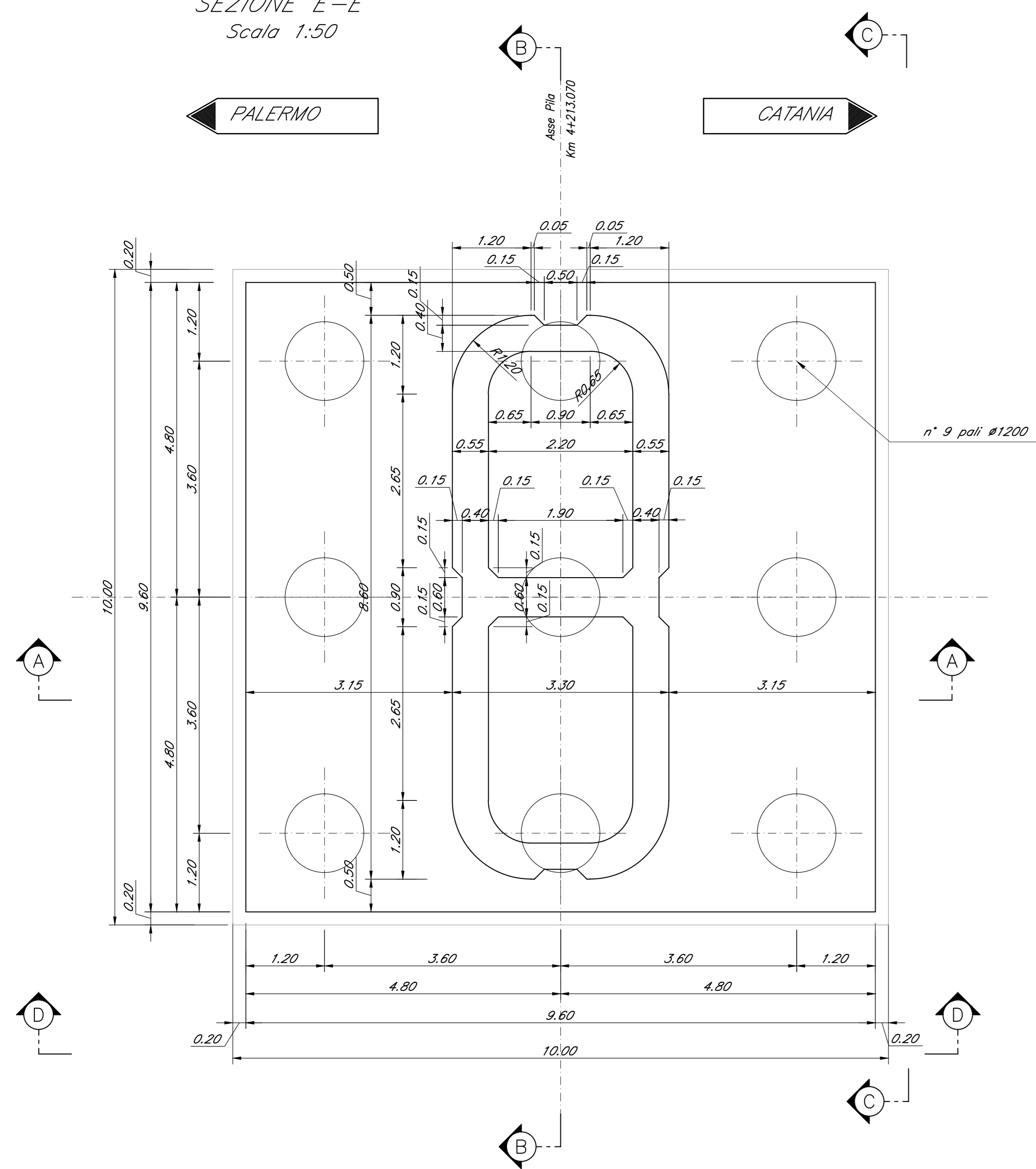
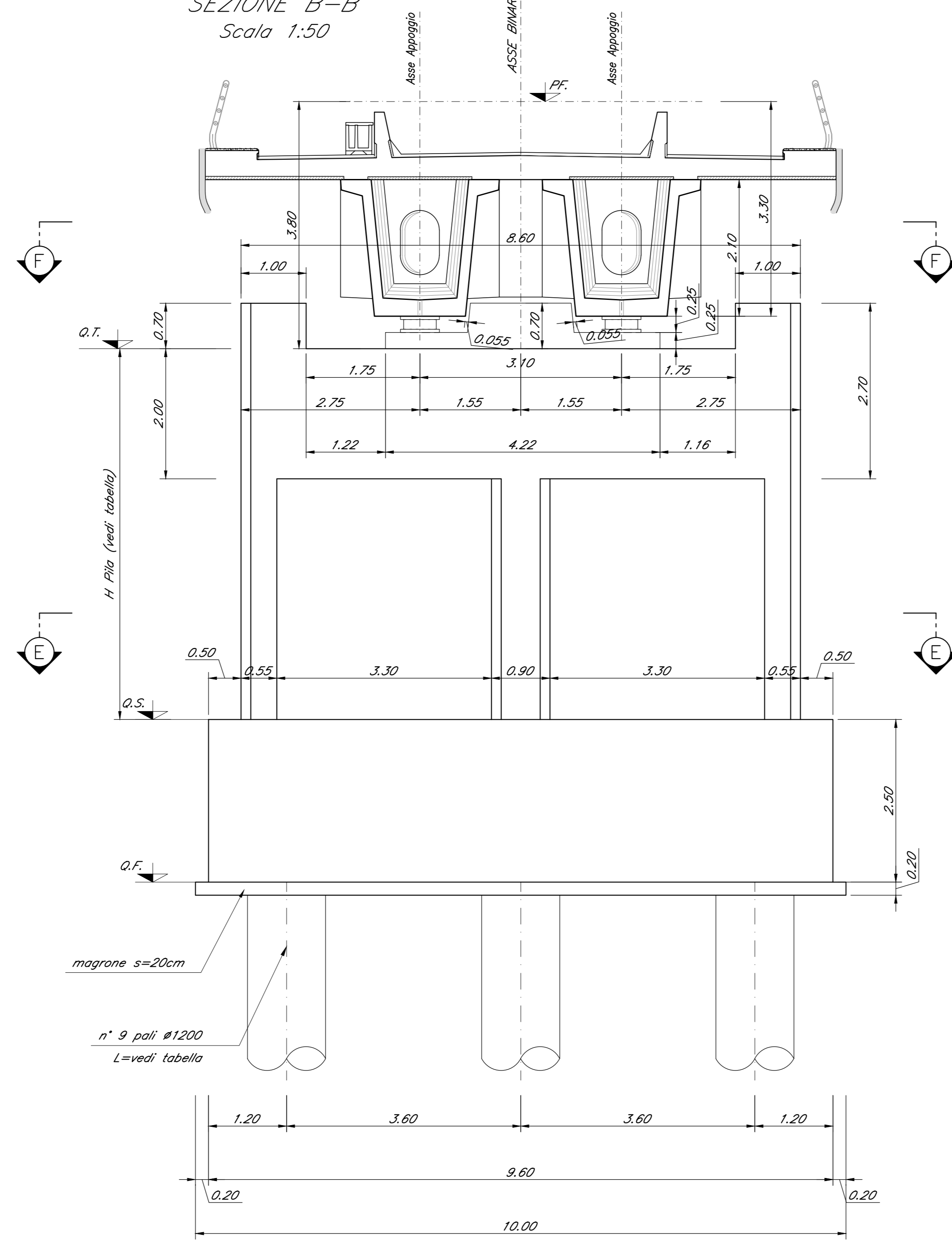


CARPENTERIA PILA P05  
BINARIO PARI  
Scala 1:50

SEZIONE E-E  
Scala 1:50



SEZIONE B-B  
Scala 1:50



SEZIONE F-F  
Scala 1:50

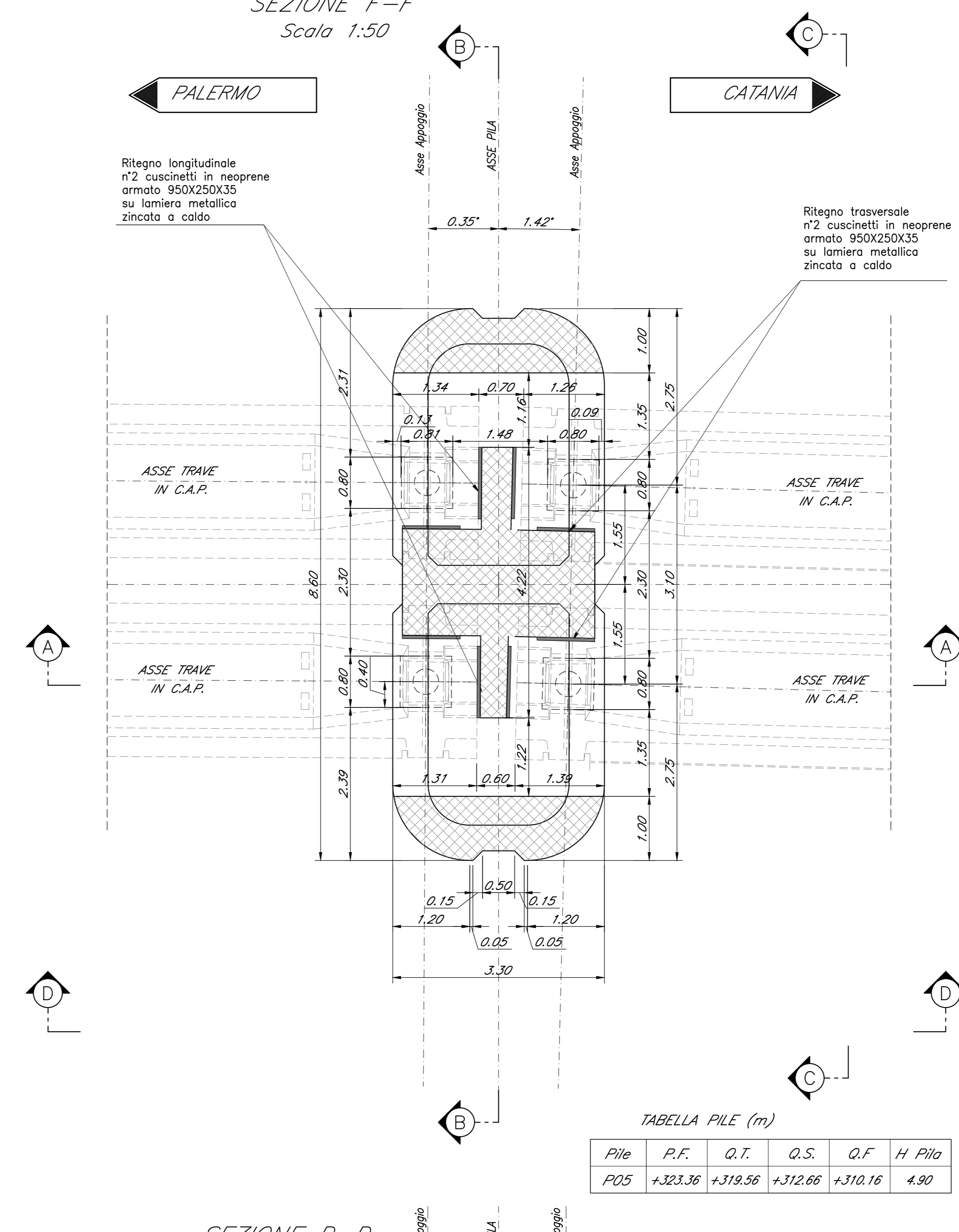
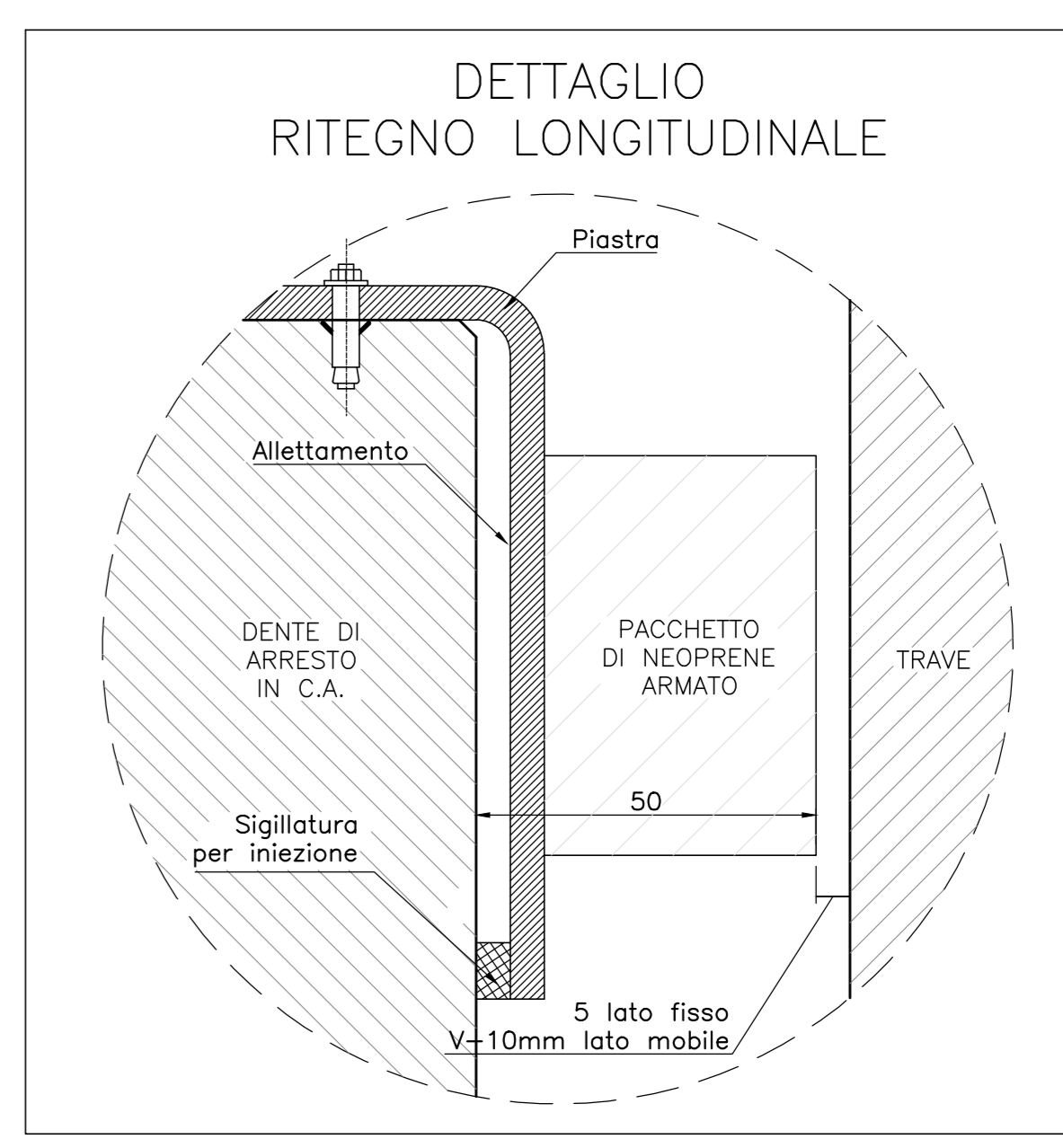
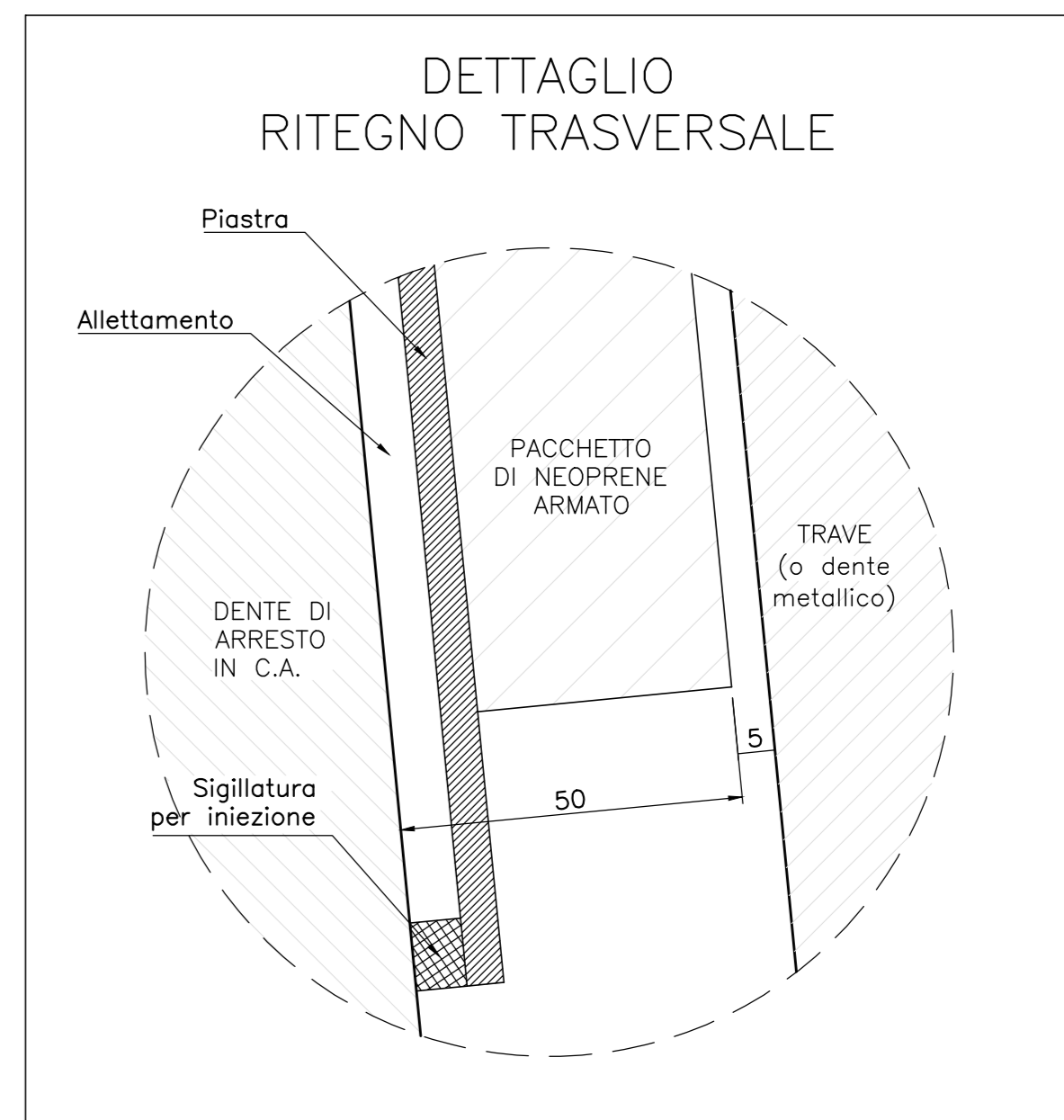


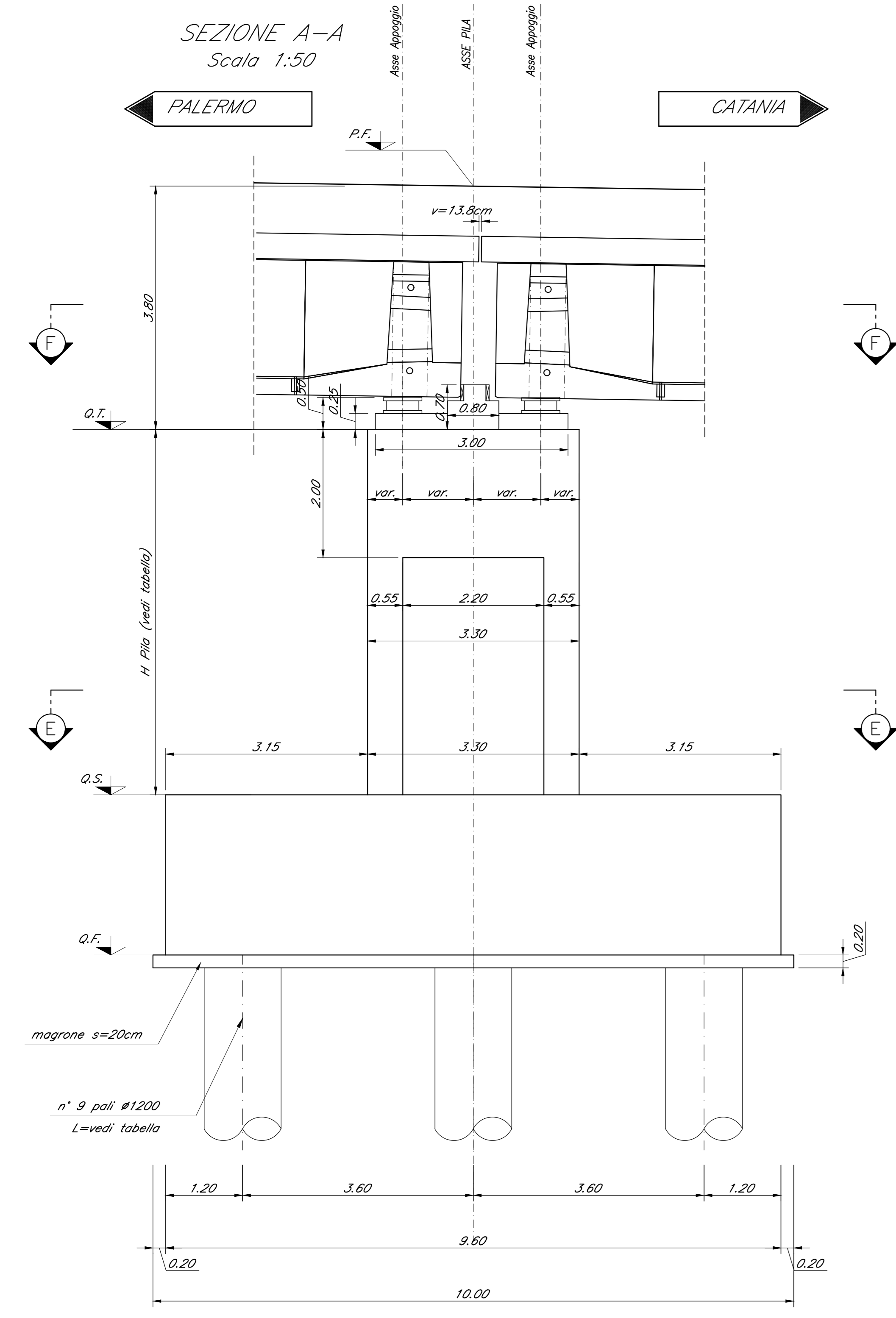
TABELLA PILE (m)

Pila	P.F.	Q.T.	Q.S.	Q.F.	H Pila
P05	+321.36	+319.36	+312.66	+318.16	4.90

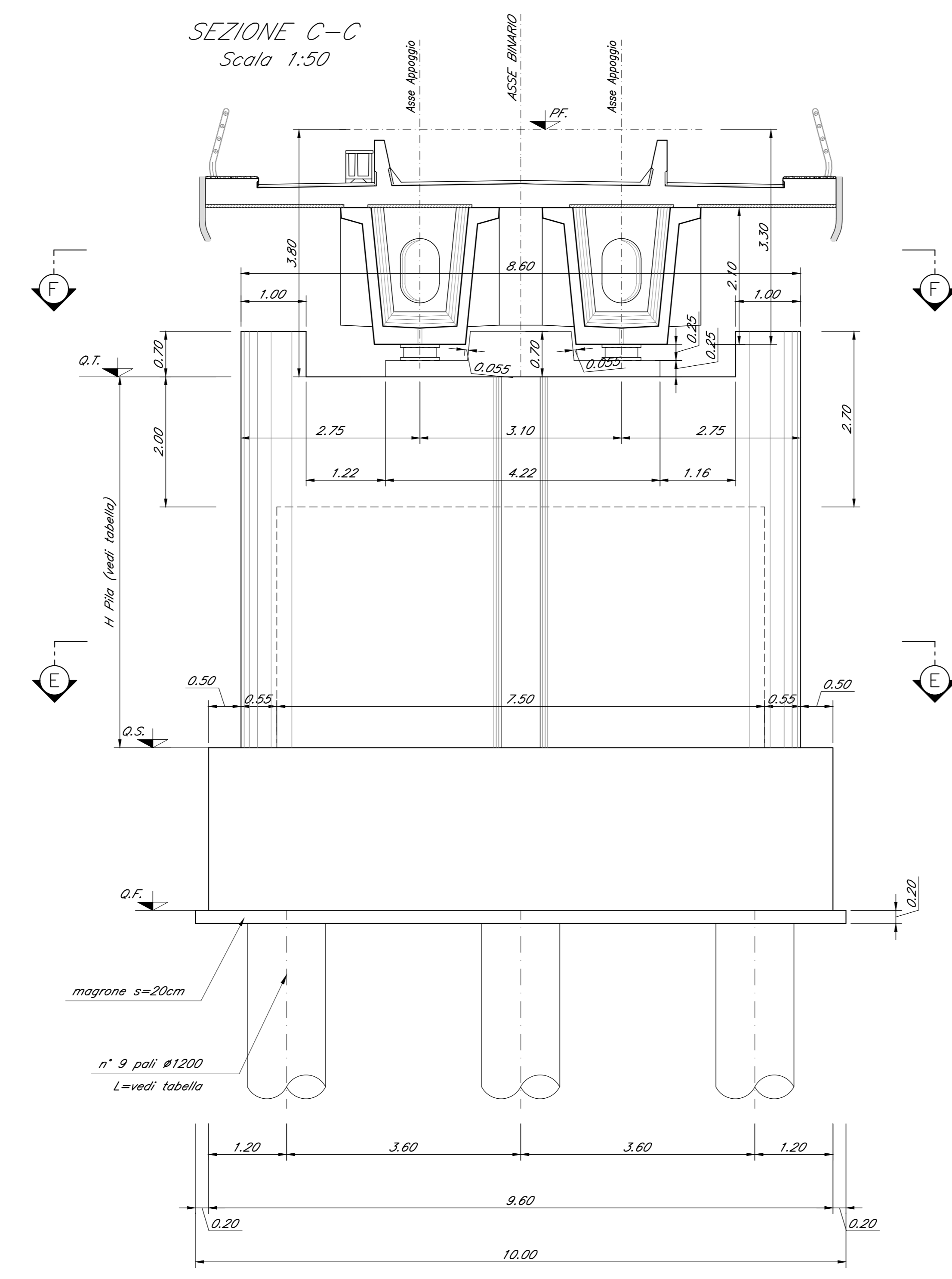


Nota:  
Le quote dei baggini sono indicate e andranno verificate con l'altezza effettiva degli apparecchi di appoggio

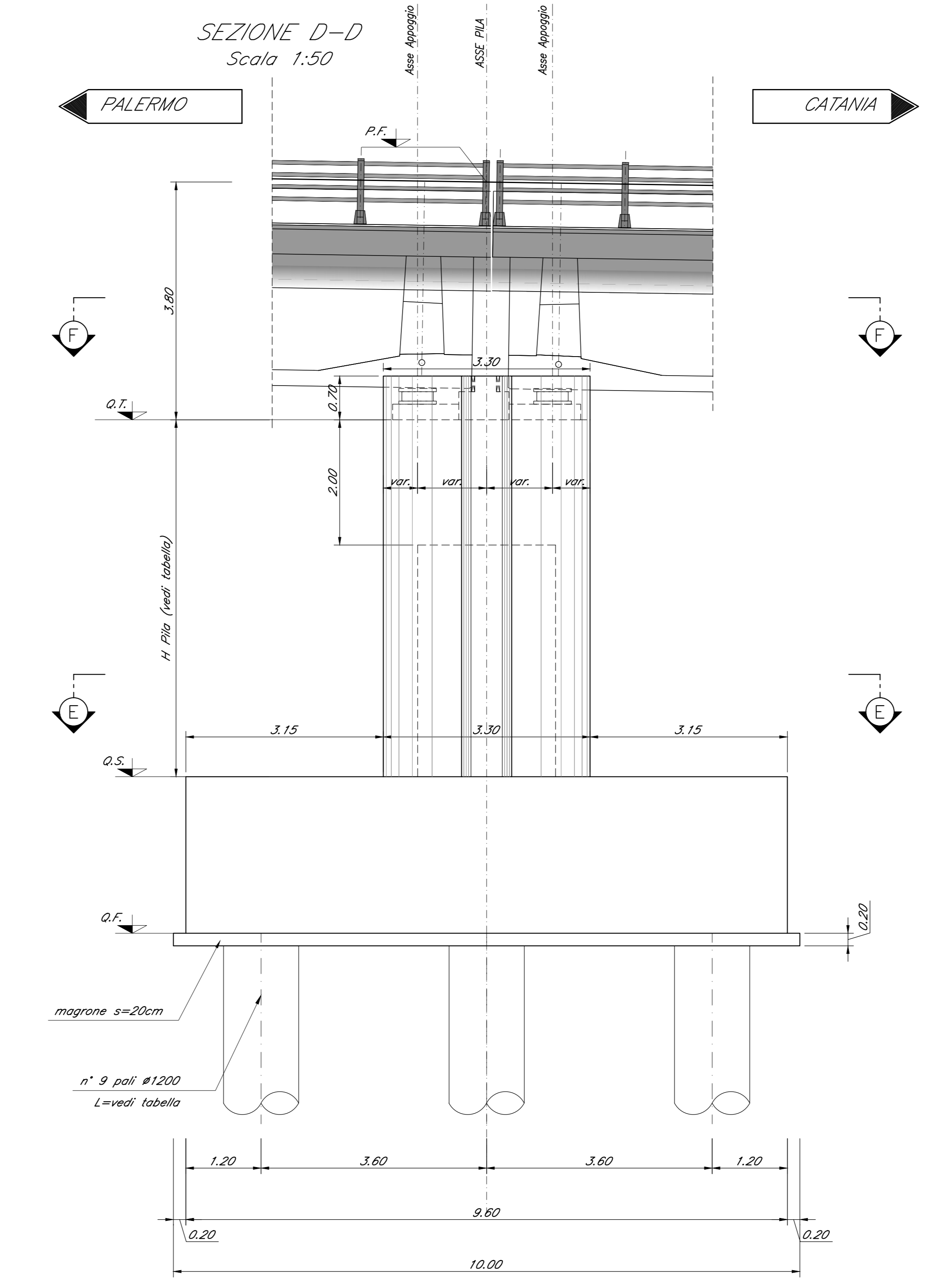
SEZIONE A-A  
Scala 1:50



SEZIONE C-C  
Scala 1:50



SEZIONE D-D  
Scala 1:50



COMMITTENTE:  
**RFI**  
RETE FERROVIARIA ITALIANA  
GRUPPO FERROVIE DELLO STATO ITALIANE

PROGETTAZIONE:  
**ITALFER**  
SERVIZIO PROGETTAZIONE

DIRETTRICE FERROVIARIA MESSINA - CATANIA - PALERMO  
NUOVO COLLEGAMENTO PALERMO - CATANIA

U.O. OPERE CIVILI E GESTIONE DELLE VARIANTI  
PROGETTO DEFINITIVO  
TRATTA NUOVA ENNA - DITTAINO (LOTTO 4B)

OPERE PRINCIPALI - PONTI E VIADOTTI  
VI03 - Viadotto ferroviario, L=300 m  
Carpenteria Pila 5

SCALA:  
1:50

COMMESSA	LOTTO	FASE	ENTE	TIPO DOC.	OPERA/DISCIPLINA	PROGR.	REV.
RS3V	40	D	09	BZ	VI0305	005	B

Rev.	Descrizione	Redatto	Data	Verificato	Data	Approvato	Data	Autografo Data
A	Emissione esecutiva	S. Siano	04/04/2011	S. Siano	04/04/2011	S. Siano	04/04/2011	
B	Emissione esecutiva	S. Siano	05/04/2011	S. Siano	05/04/2011	S. Siano	05/04/2011	

File: 833AC009V030005B.dwg n. Ediz.: 042