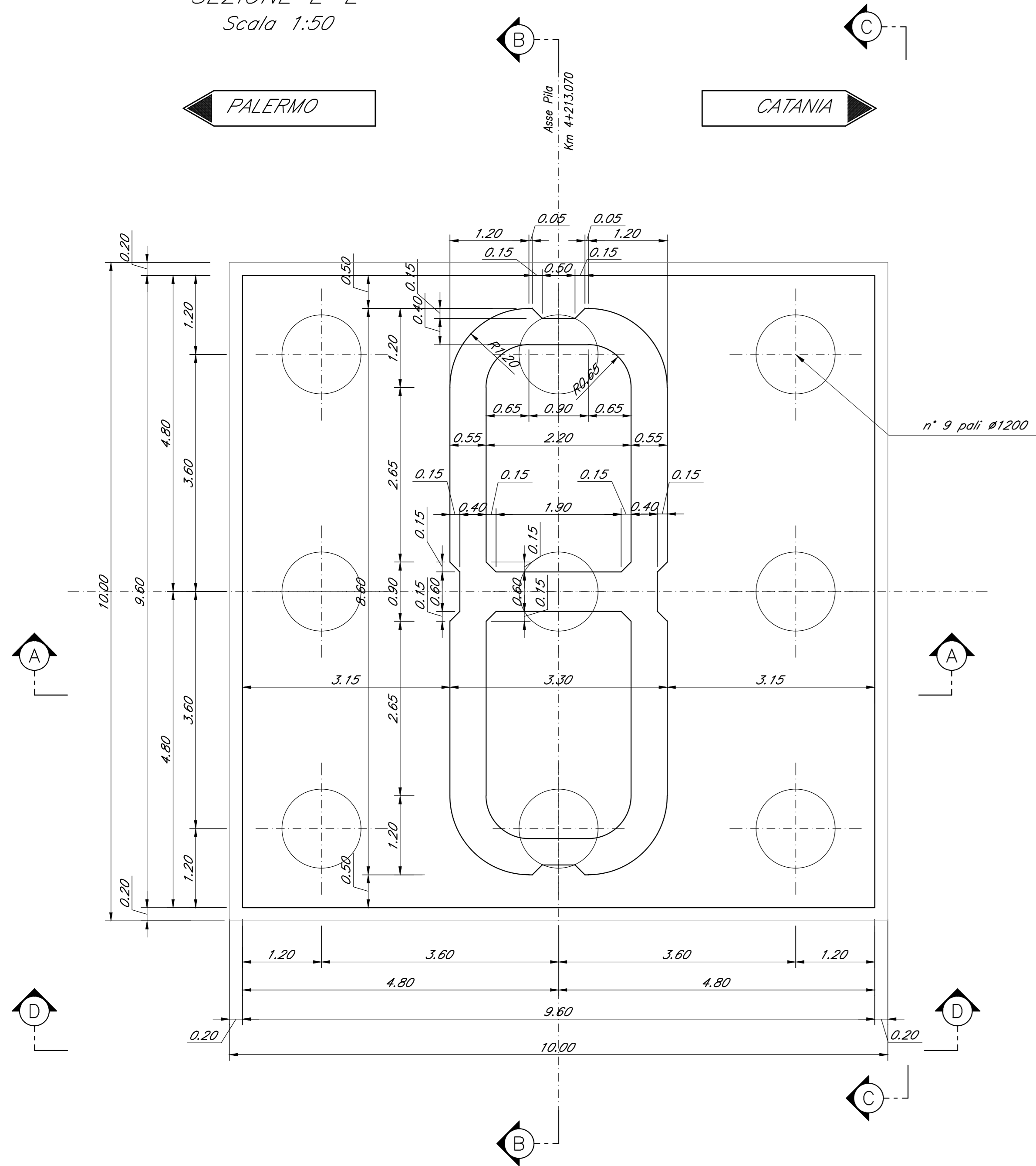
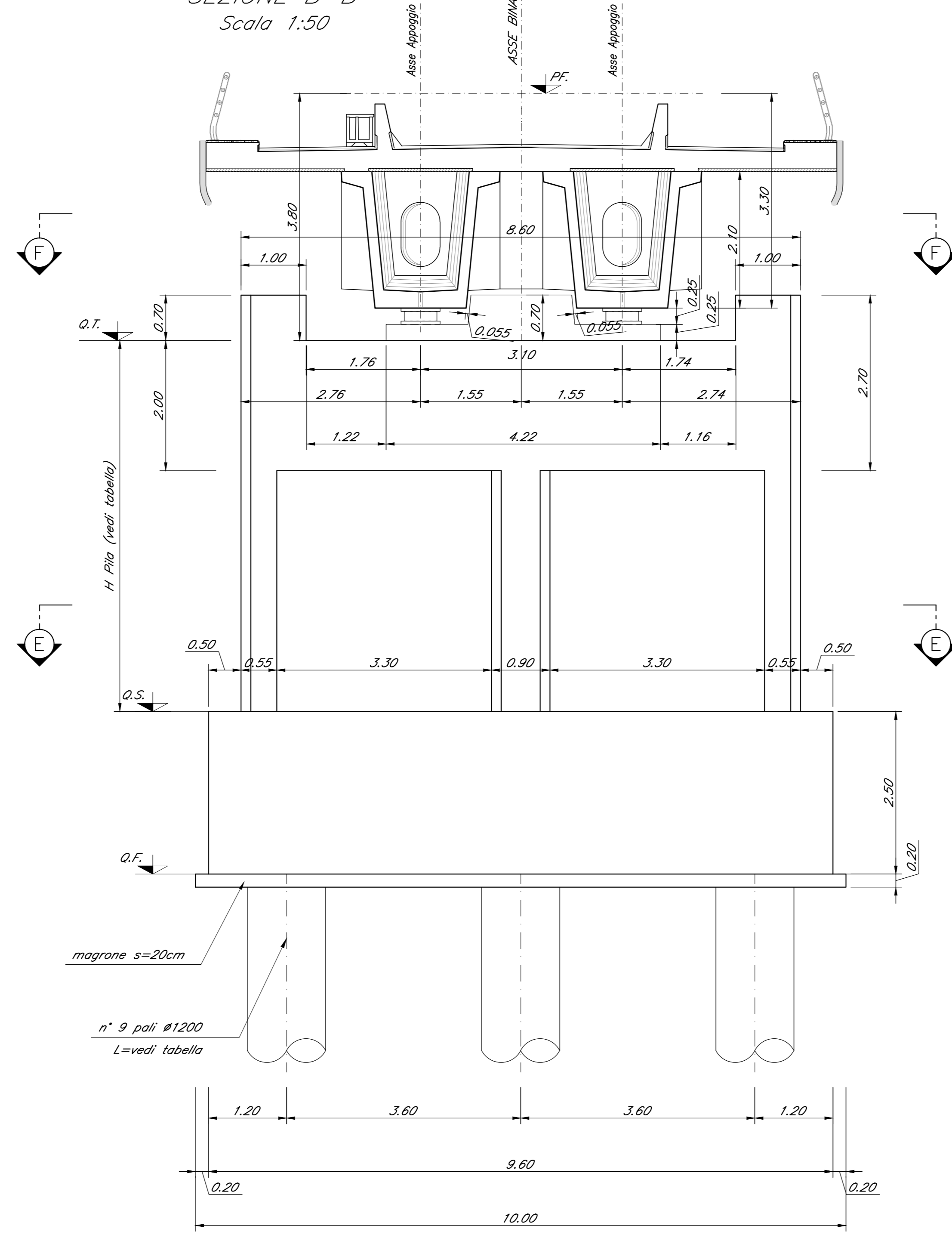


CARPENTERIA PILA P06
BINARIO PARI
Scala 1:50

SEZIONE E-E
Scala 1:50



SEZIONE B-B
Scala 1:50



SEZIONE F-F
Scala 1:50

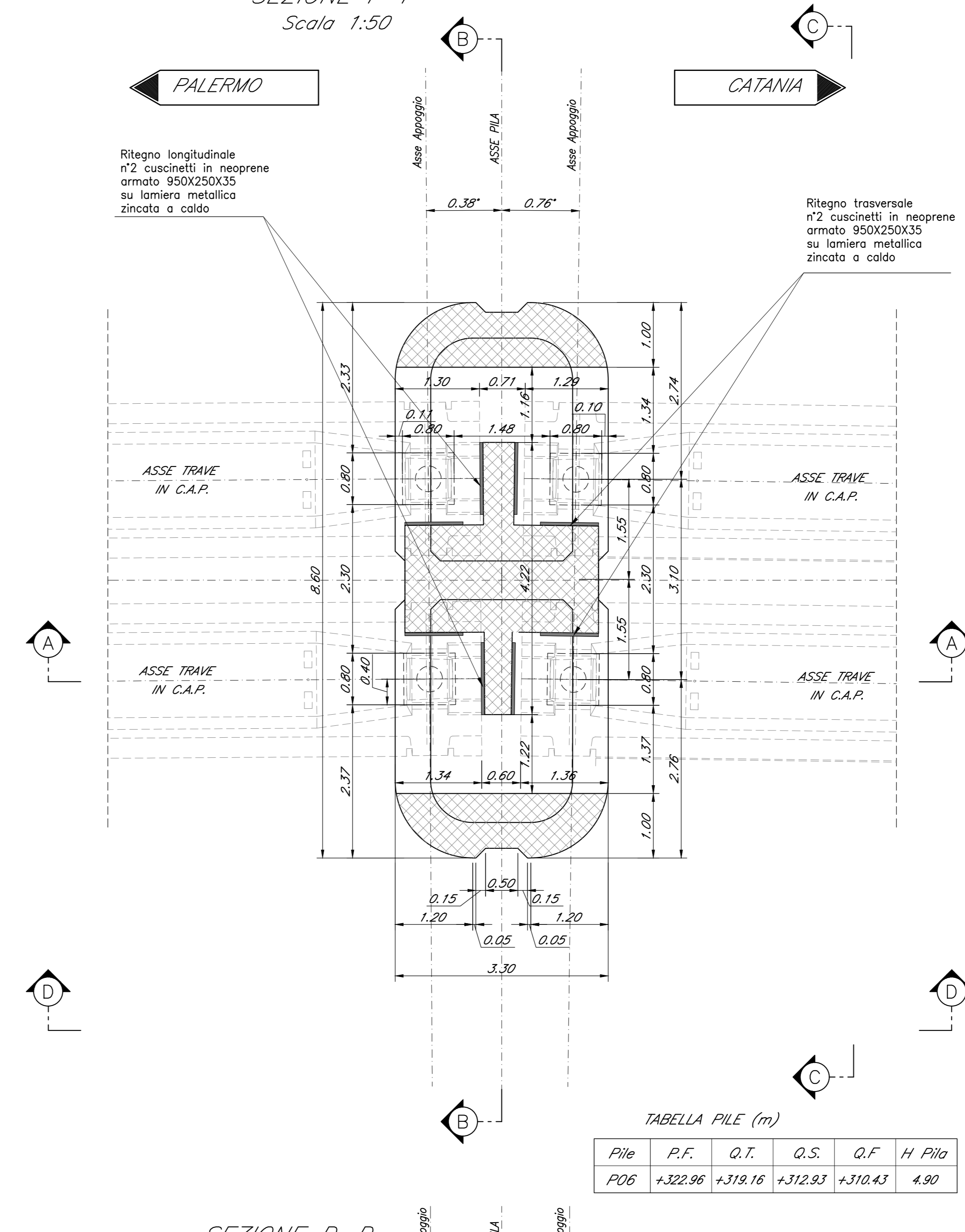
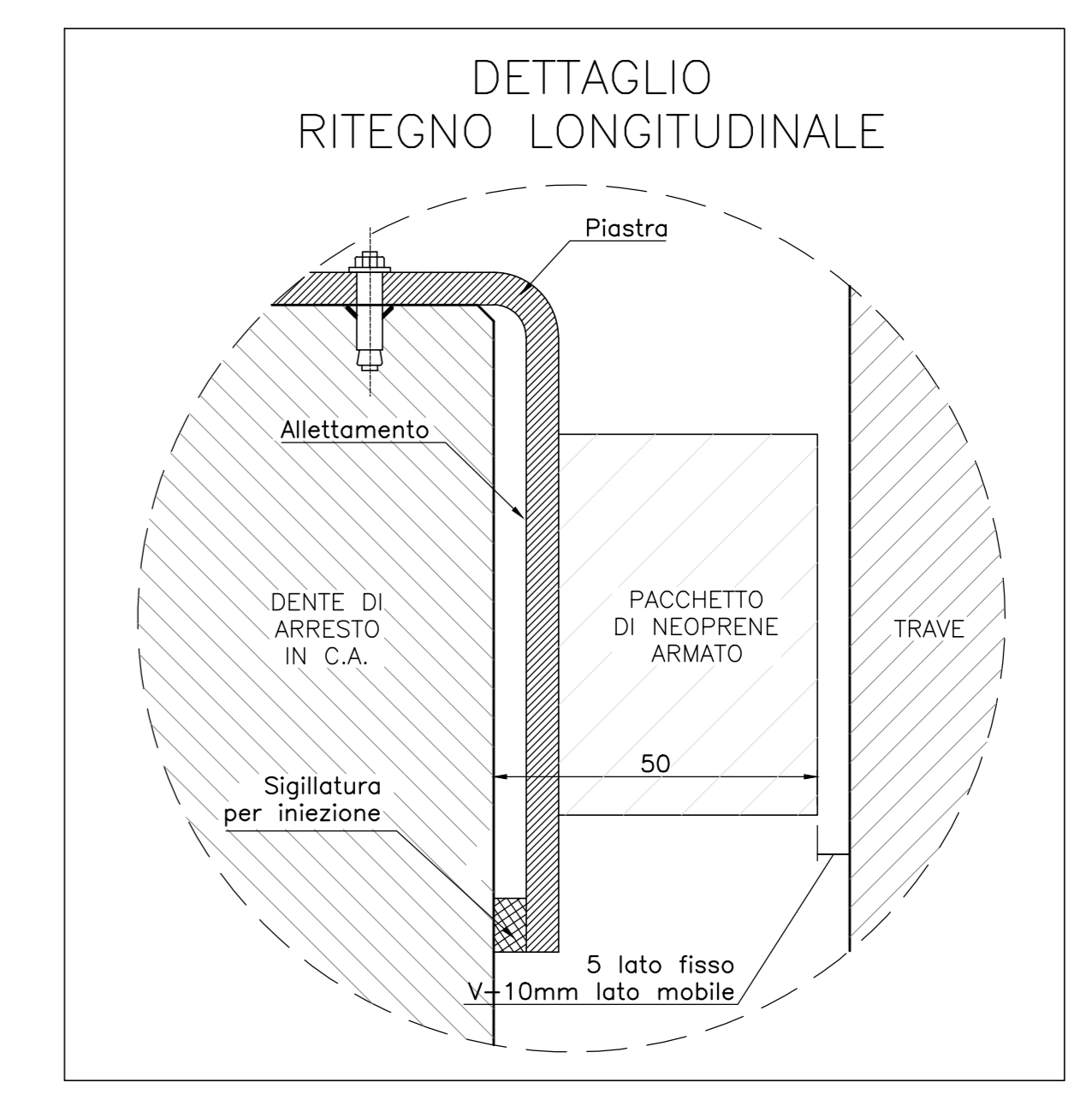
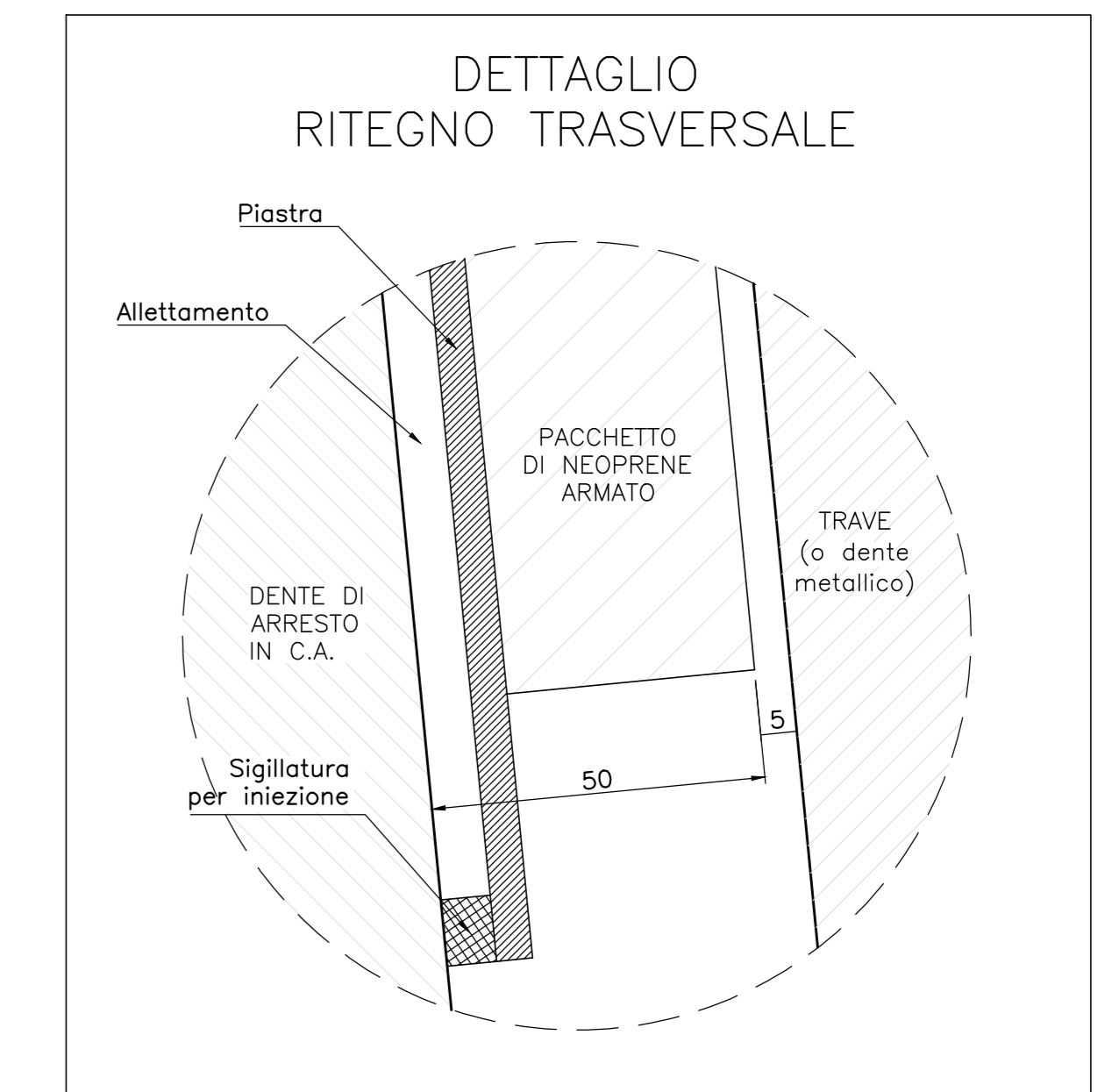


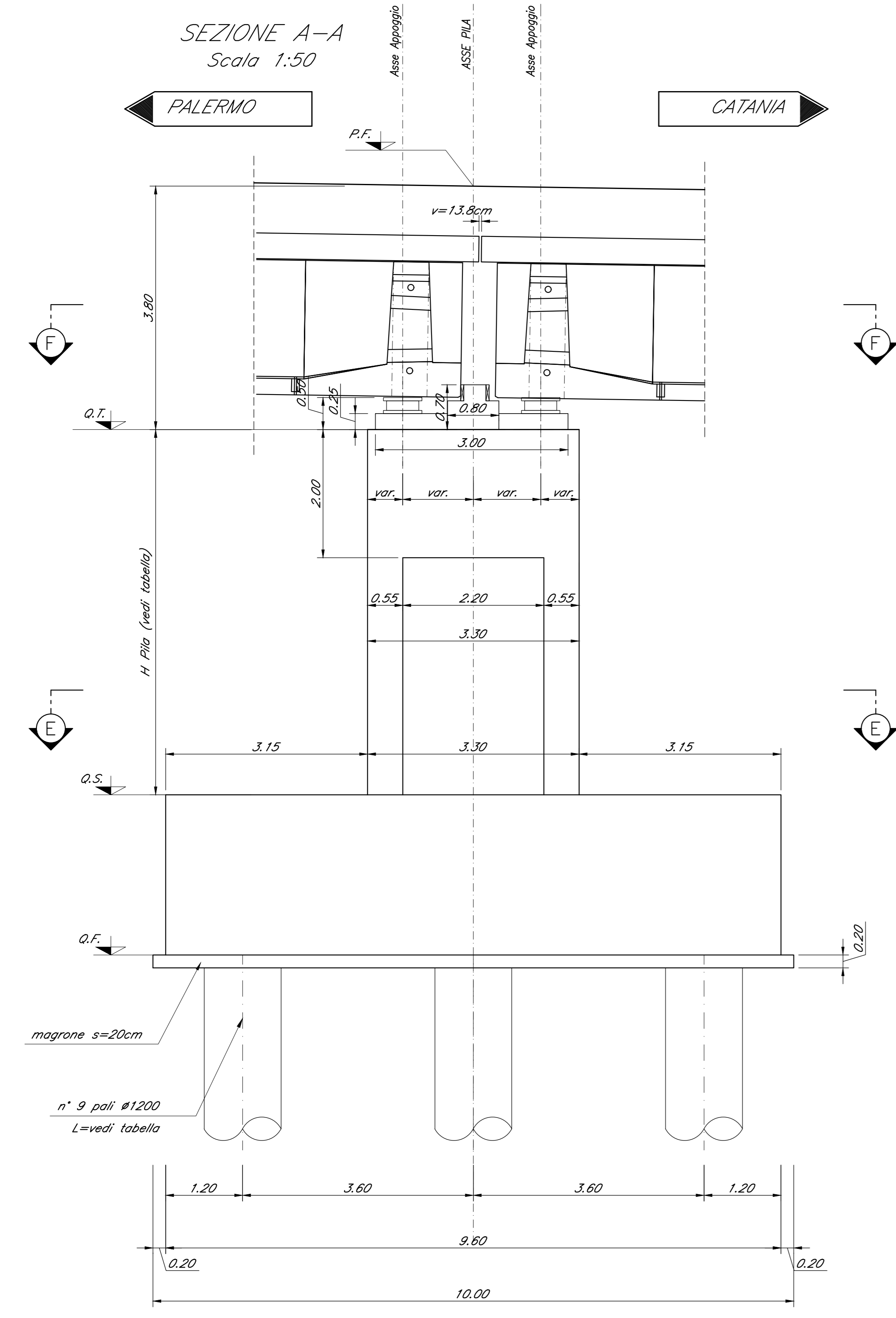
TABELLA PILE (m)

Pila	P.F.	Q.T.	Q.S.	Q.F.	H Pila
P06	+322.96	+319.16	+312.83	+318.43	4.90

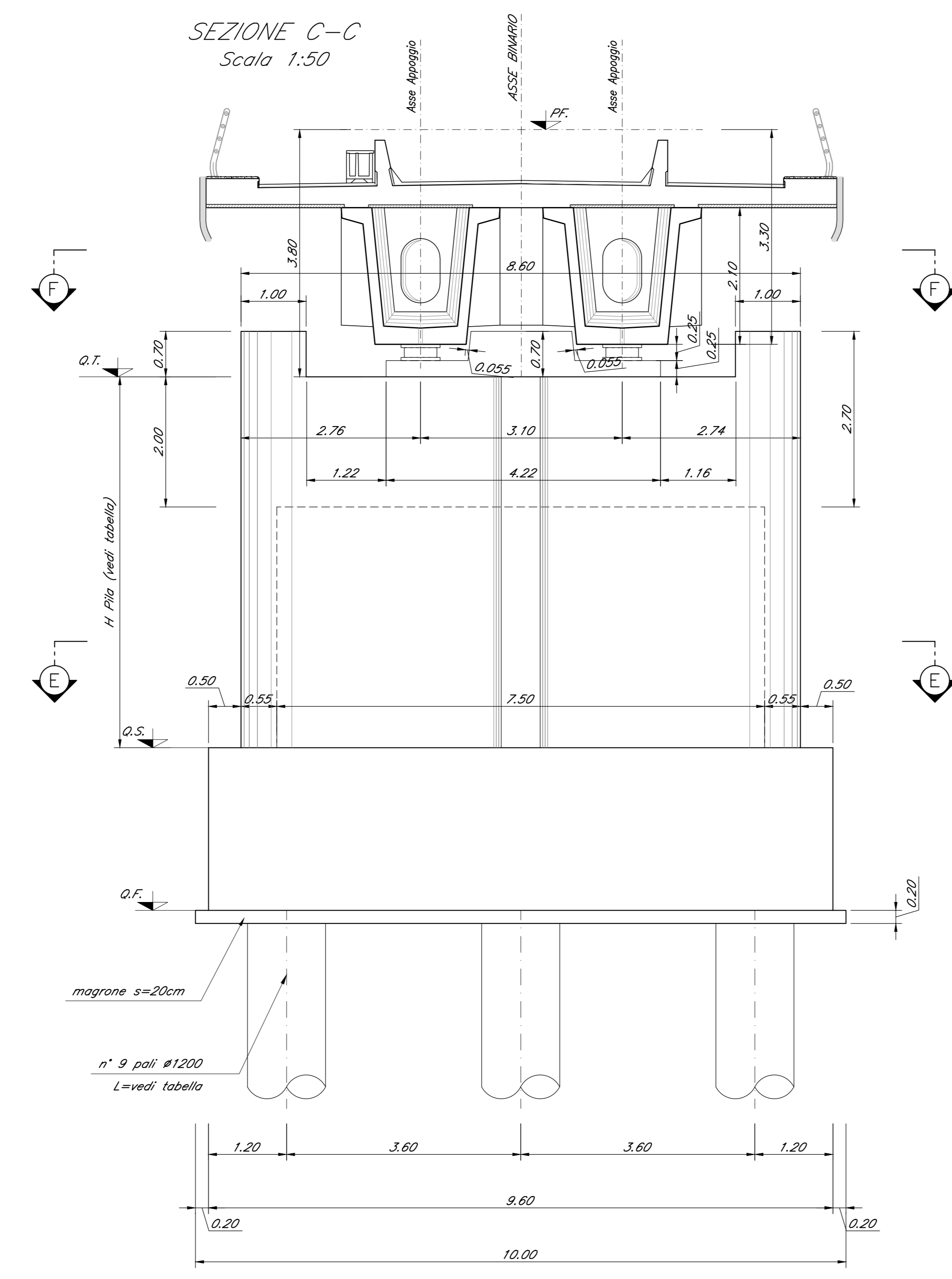


Nota:
Le quote dei baggini sono indicate e andranno verificate con l'altezza effettiva degli apparecchi di appoggio

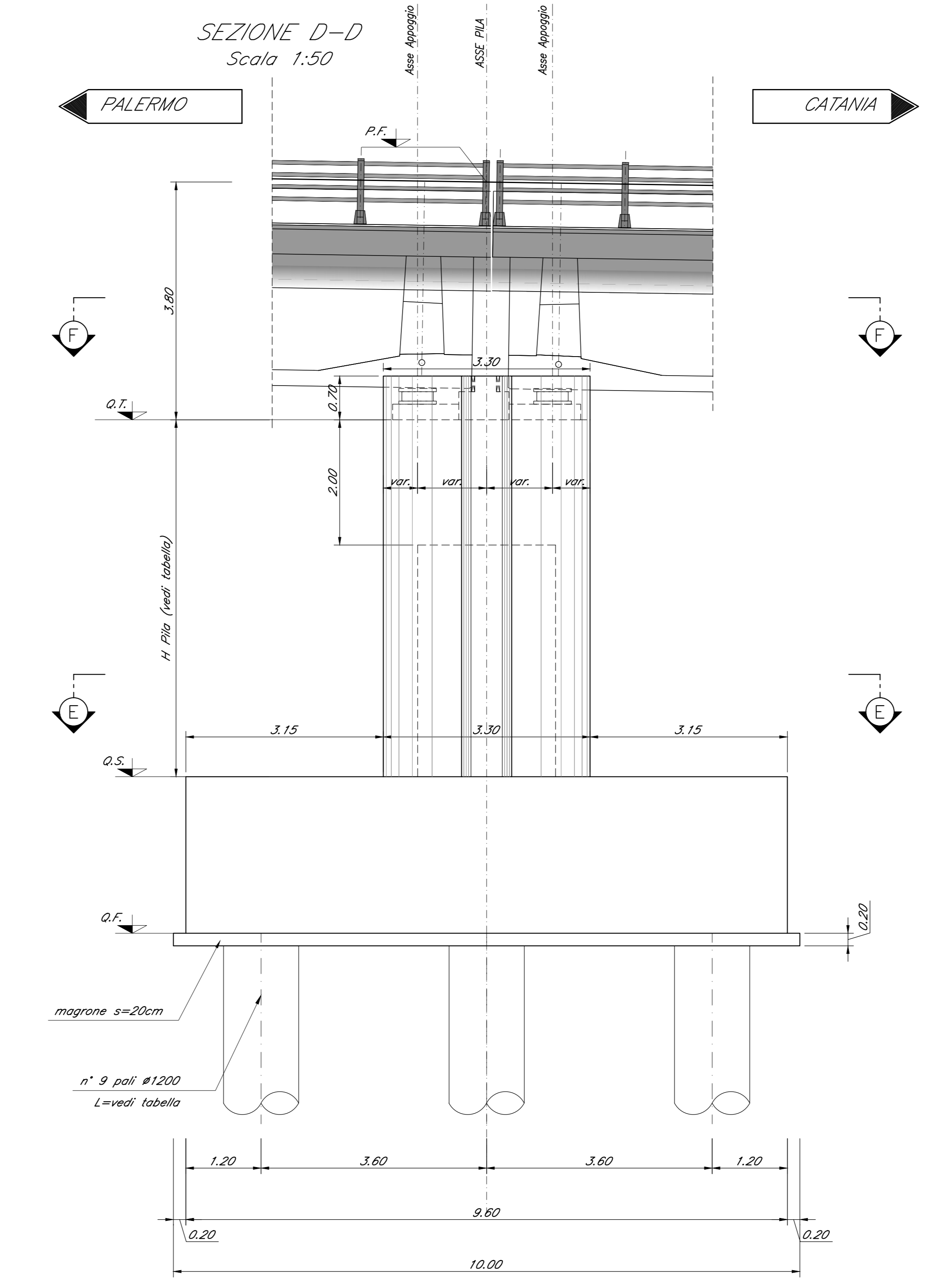
SEZIONE A-A
Scala 1:50



SEZIONE C-C
Scala 1:50



SEZIONE D-D
Scala 1:50



COMMITTENTE:
RFI
RETE FERROVIARIA ITALIANA
GRUPPO FERROVIE DELLO STATO ITALIANE

PROGETTAZIONE:
ITALFER
SERVIZIO PROGETTAZIONE E PROGETTO

DIRETTRICE FERROVIARIA MESSINA - CATANIA - PALERMO
NUOVO COLLEGAMENTO PALERMO - CATANIA

U.O. OPERE CIVILI E GESTIONE DELLE VARIANTI

PROGETTO DEFINITIVO
TRATTA NUOVA ENNA - DITTAINO (LOTTO 4B)

OPERE PRINCIPALI - PONTI E VIADOTTI
VI03 - Viadotto ferroviario, L=300 m
Carpenteria Pila 6

SCALA:
1:50

COMMESSA	LOTTO	FASE	ENTE	TIPO DOC.	OPERA/DISCIPLINA	PROGR.	REV.
RS3V	40	D	09	BZ	VI0305	006	B

Rev.	Descrizione	Redatto	Data	Verificato	Data	Approvato	Data	Autore/Revisione
A	Emissione esecutiva	S. Sarno	04/04/2011	A. Fedi	04/04/2011	F. Scarpato	04/04/2011	
B	Emissione esecutiva	S. Sarno	05/04/2011	A. Fedi	05/04/2011	F. Scarpato	05/04/2011	

File: 833AC009V030006B.dwg n. Edib.: 8/13