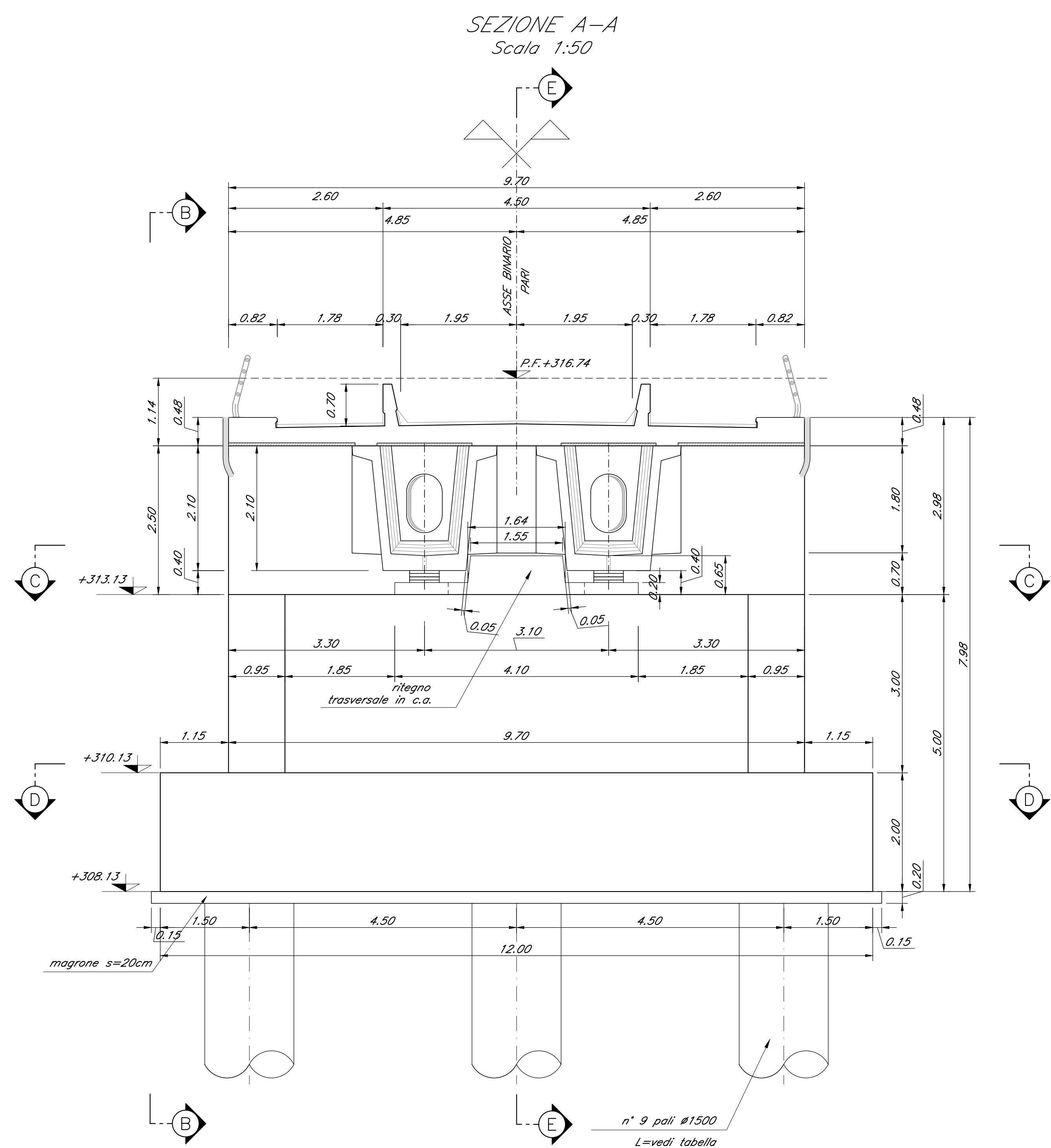
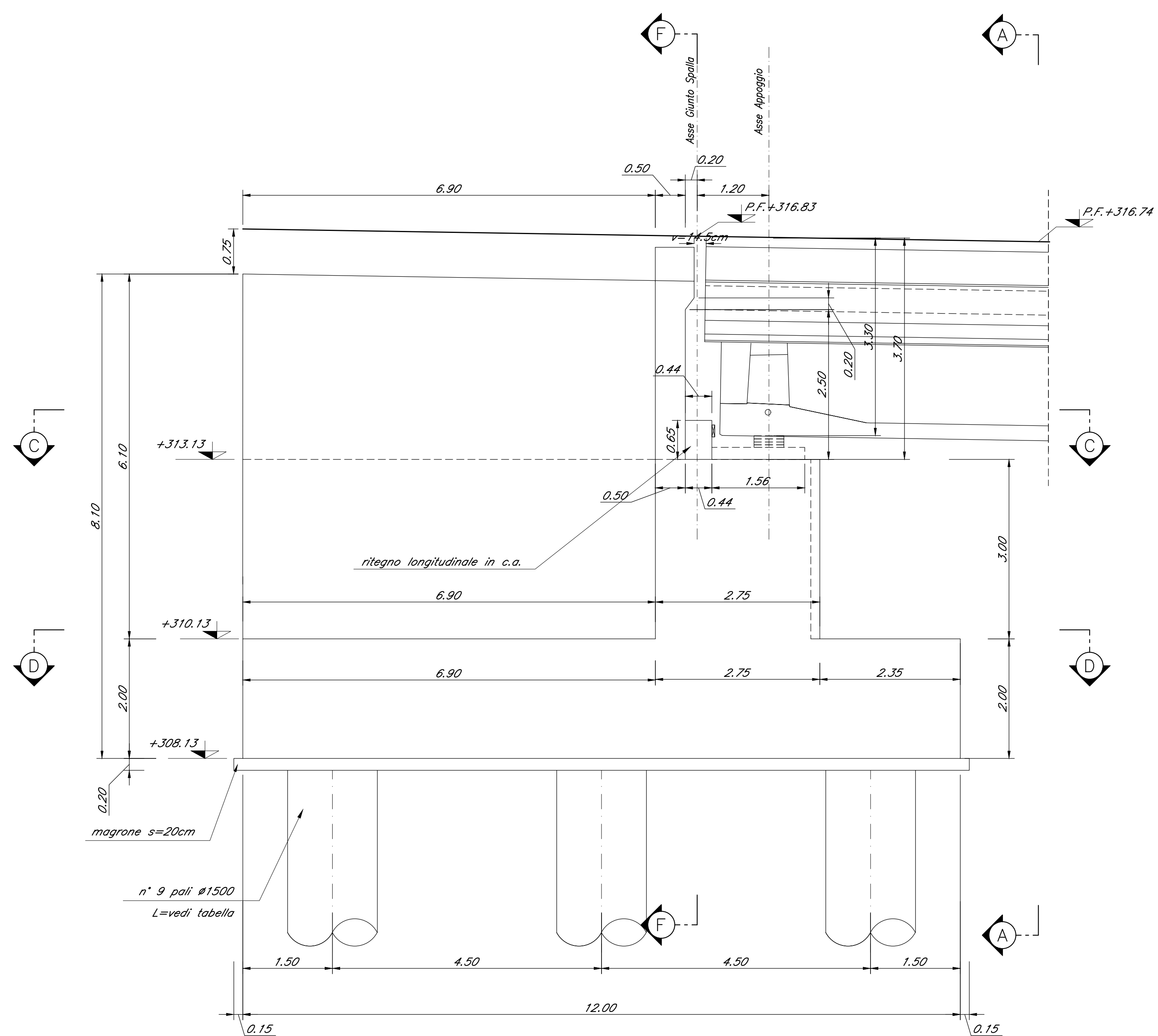


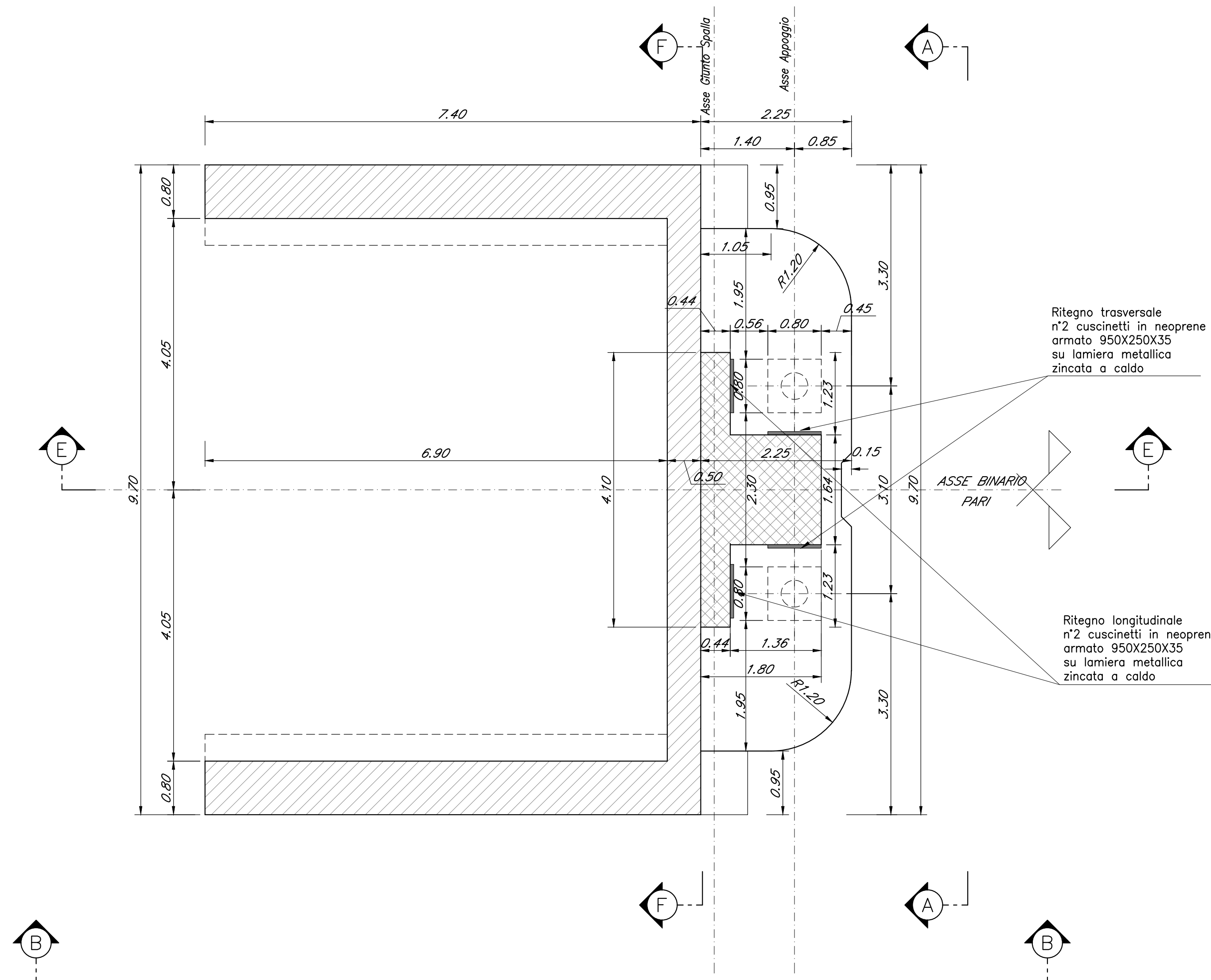
CARPENTERIA SPALLA A
BINARIO PARI
Scala 1:50



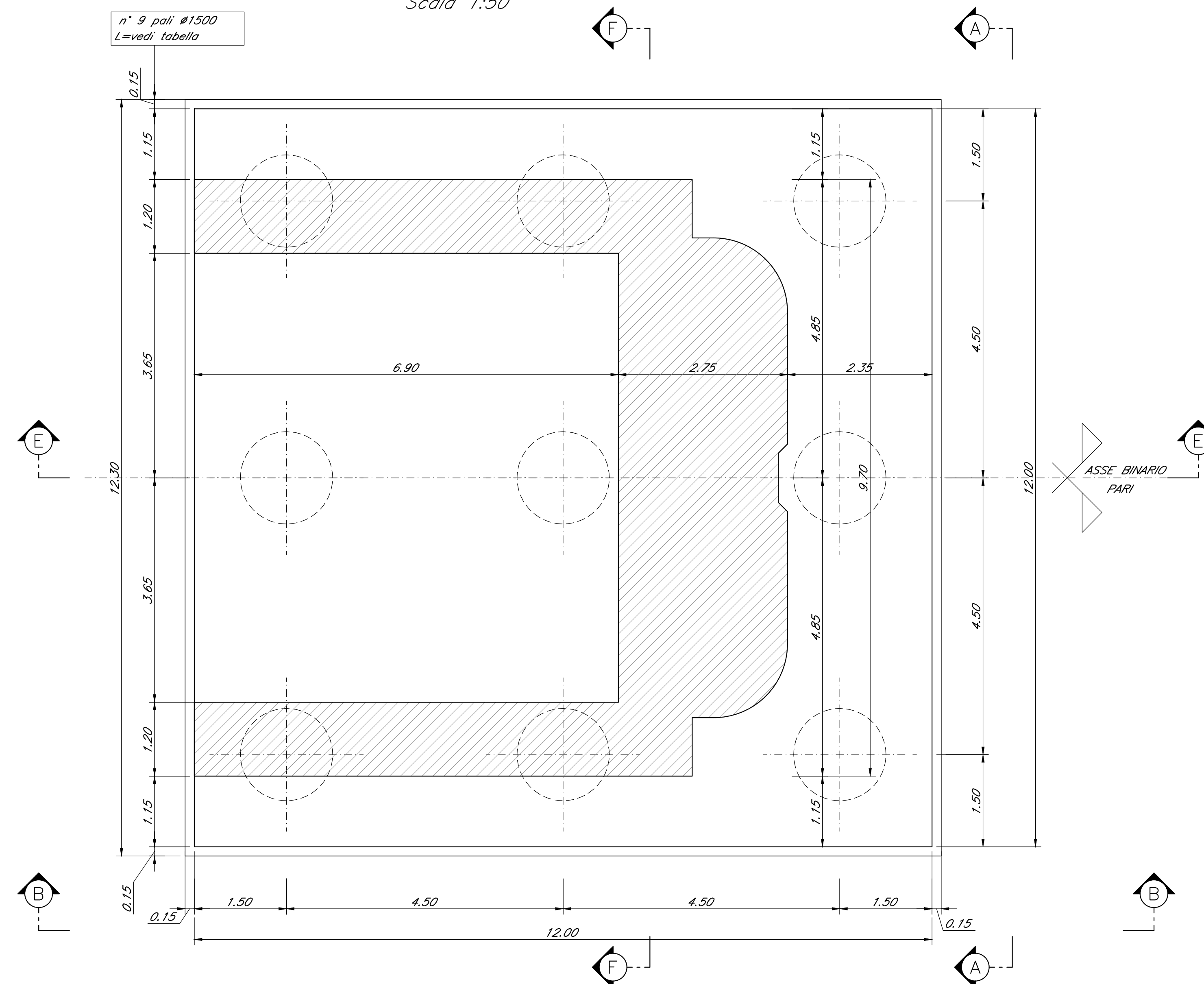
SEZIONE B-B
Scala 1:50



SEZIONE C-C
Scala 1:50



SEZIONE D-D
Scala 1:50



Nota:
Le quote dei baggioni sono indicate e andranno verificate con l'altezza effettiva degli apparecchi di appoggio.

COMMITTENTE:
RFI
RETE FERROVIARIA ITALIANA
GRUPPO FERROVIE DELLO STATO ITALIANE

PROGETTAZIONE:
ITALFERR
GRUPPO FERROVIE DELLO STATO ITALIANE

DIRETTRICE FERROVIARIA MESSINA - CATANIA - PALERMO
NUOVO COLLEGAMENTO PALERMO - CATANIA

U.O. OPERE CIVILI E GESTIONE DELLE VARIANTI
PROGETTO DEFINITIVO
TRATTA NUOVA ENNA - DITTAINO (LOTTO 4B)

OPERE PRINCIPALI - PONTI E VIADOTTI
VI04 - Viadotto ferroviario, L=360m
Carpenteria Spalla A - tav. 1 di 2

SCALA:
1:50

COMMESSA LOTTO FASE ENTE TIPO DOC. OPERA/DISCIPLINA PROGR. REV.
RS3V 40 D 09 BZ VI0404 001 B

Rev.	Descrizione	Redatto	Data	Verificato	Data	Approvato	Data	Autorizzato	Data
A	Emissione esecutiva	S. Spina	Dicembre 2010	A. Fedi	Dicembre 2010	F. Di Lorenzo	Dicembre 2010		
B	Emissione esecutiva	S. Spina	Marzo 2011	A. Fedi	Marzo 2011	F. Di Lorenzo	Marzo 2011		

File: RS3V40D09BZ01B.dwg n. Ediz.: 861