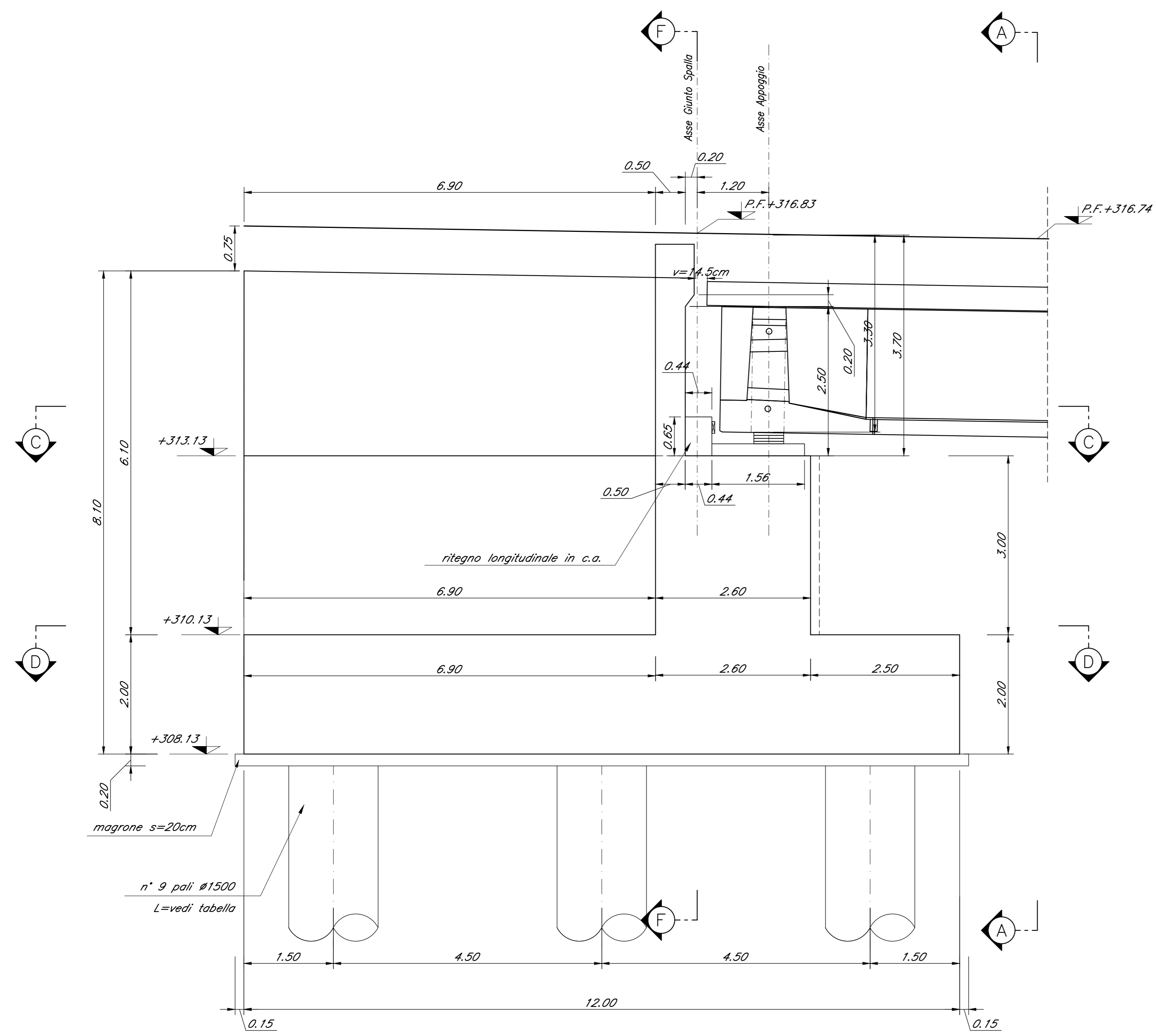
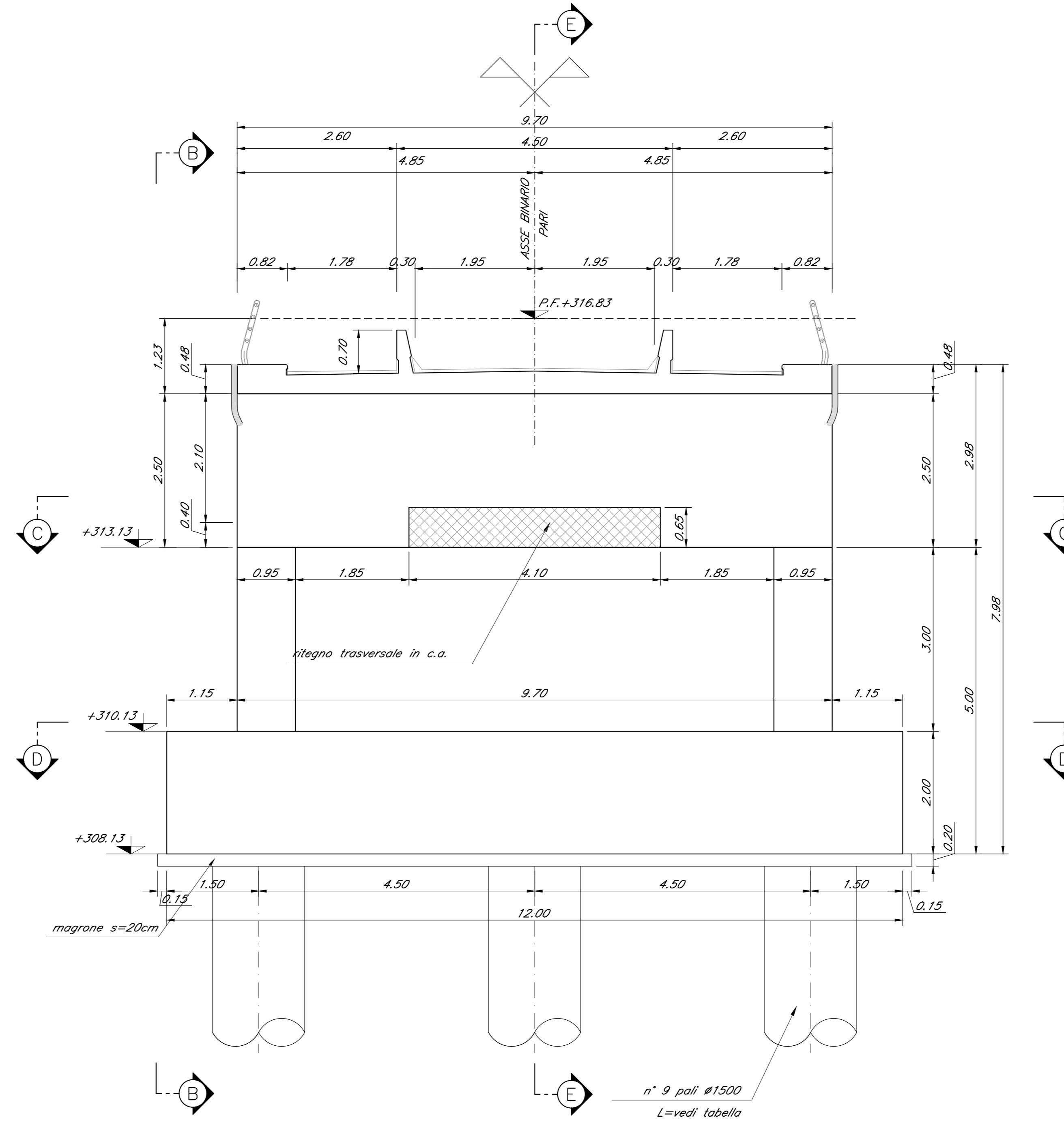


CARPENTERIA SPALLA A
BINARIO PARI
Scala 1:50

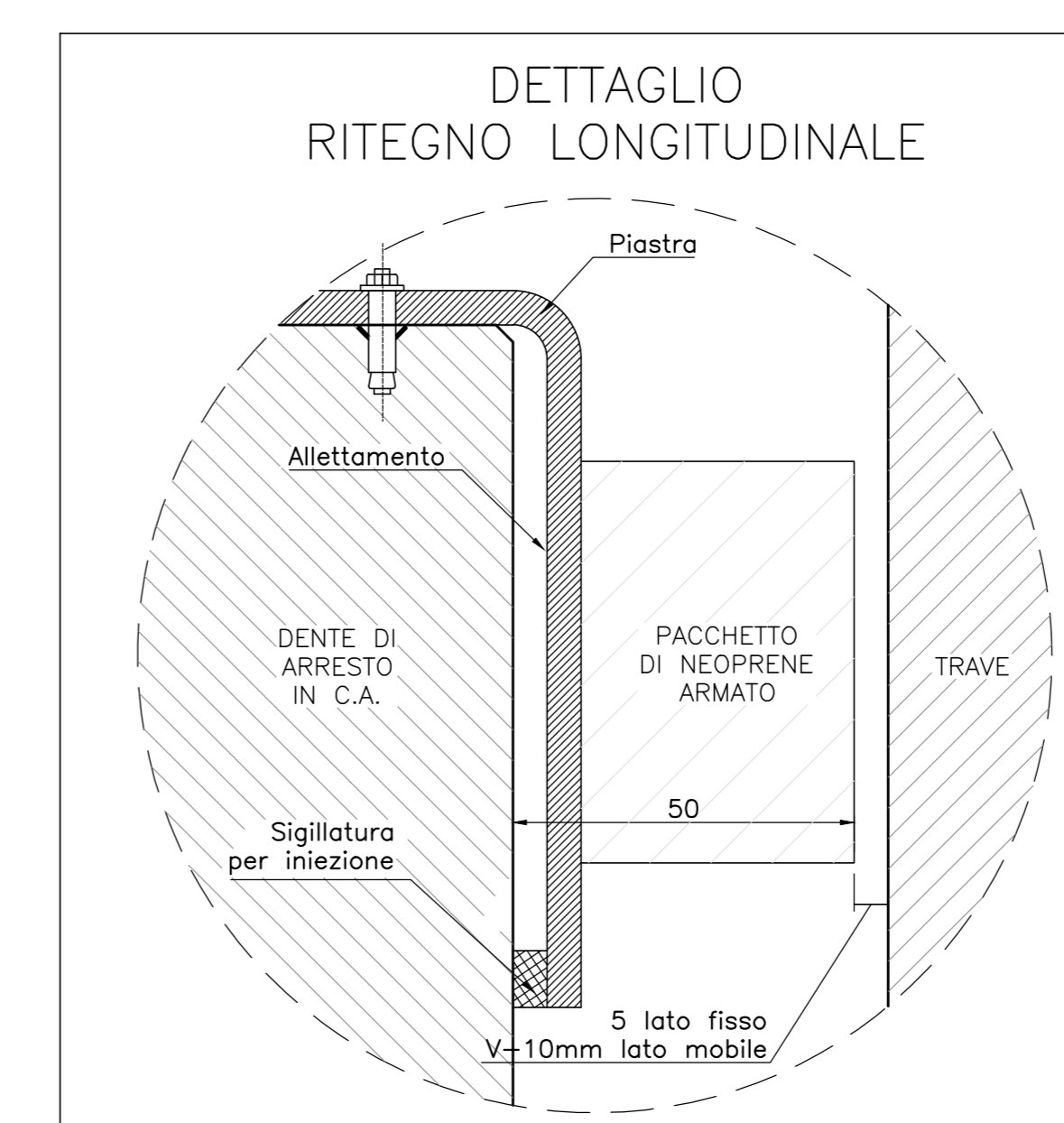
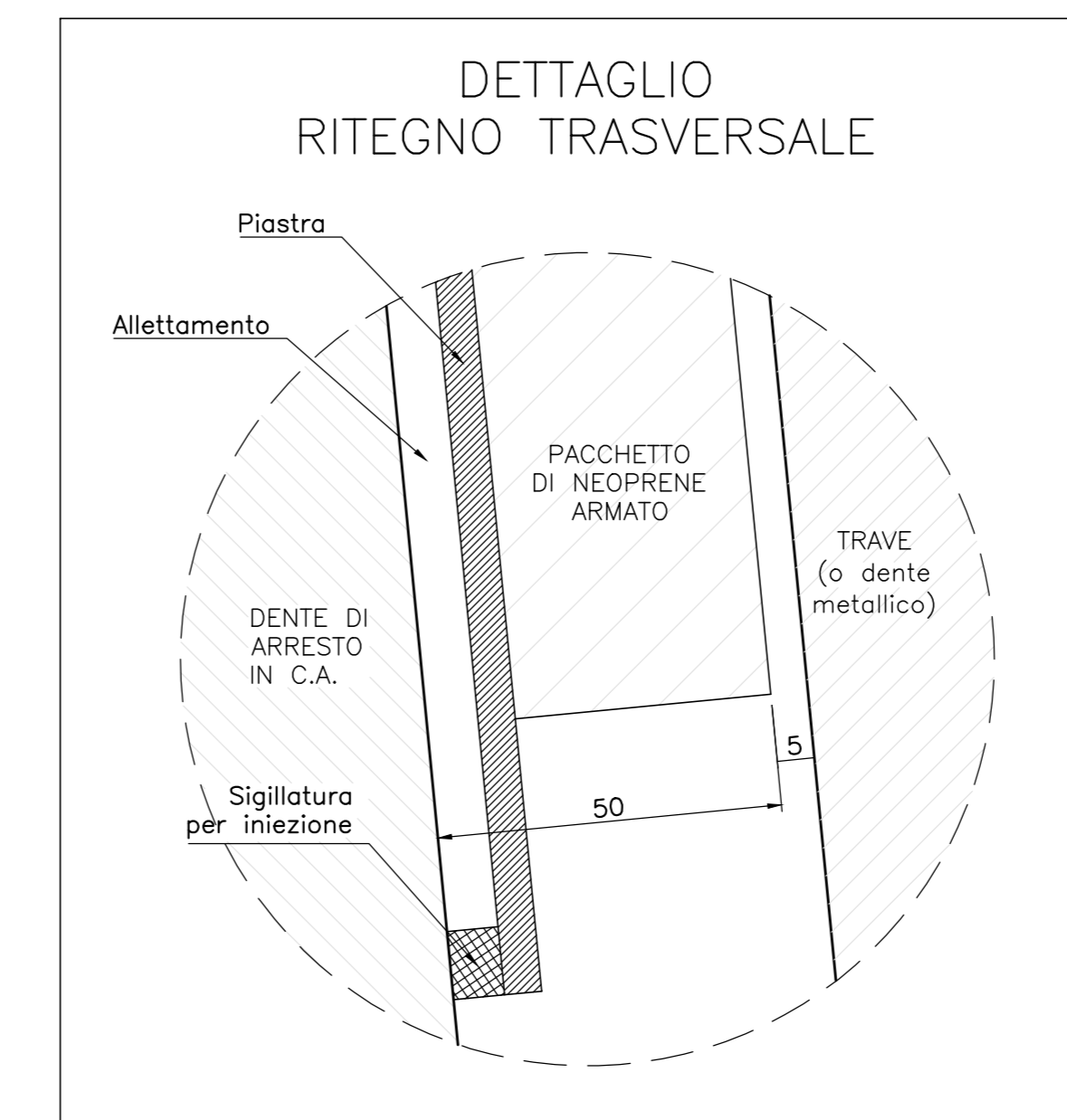
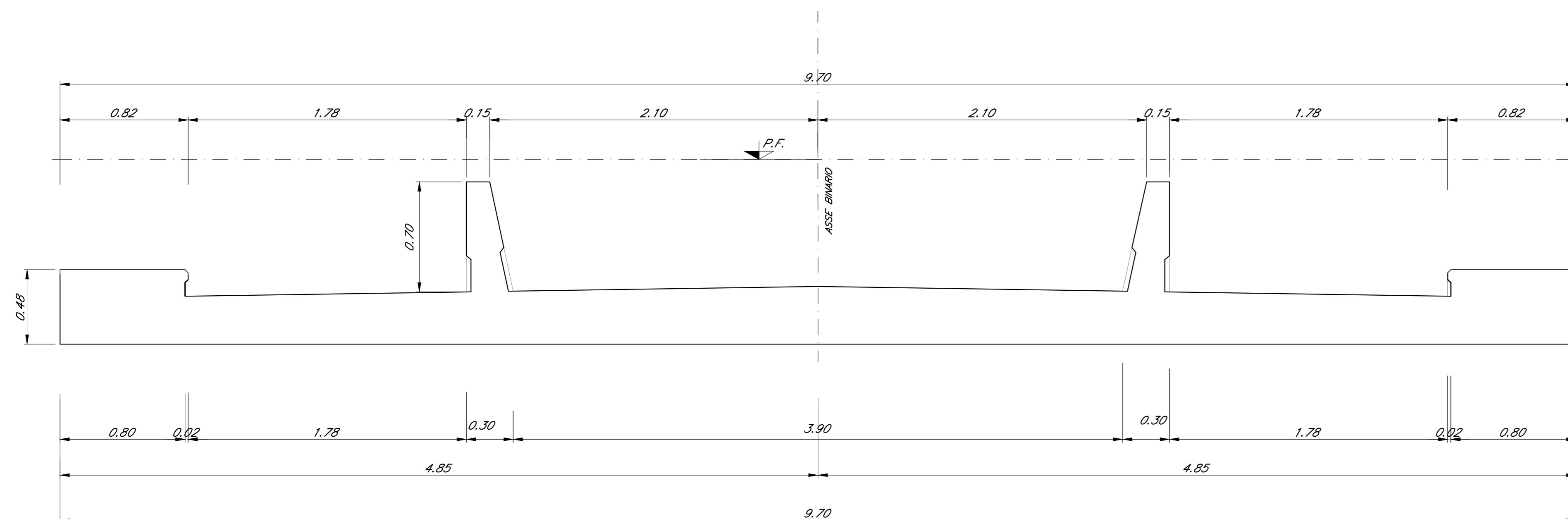
SEZIONE B-B
Scala 1:50



SEZIONE F-F
Scala 1:50



DETTAGLIO DEI MURETTI PARABALLAST
Scala 1:20



Nota:
Le quote dei baggii sono indicate e andranno verificate con l'altezza effettiva degli apparecchi di appoggio

COMMITTENTE: **RFI**
RETE FERROVIARIA ITALIANA
GRUPPO FERROVIE DELLO STATO ITALIANE

PROGETTAZIONE: **ITALFERR**
SERVIZIO PROGETTAZIONE E PROGETTO

DIRETTRICE FERROVIARIA MESSINA - CATANIA - PALERMO
NUOVO COLLEGAMENTO PALERMO - CATANIA

U.O. OPERE CIVILI E GESTIONE DELLE VARIANTI
PROGETTO DEFINITIVO
TRATTA NUOVA ENNA - DITTAINO (LOTTO 4B)

OPERE PRINCIPALI - PONTI E VIADOTTI
VI04 - Viadotto ferroviario, L=360 m
Carpenteria Spalla A - tav. 2 di 2

SCALA: 1:50

Rev.	Descrizione	Redatto	Data	Verificato	Data	Approvato	Data	Autografo Data
A	Emessa esecuta	S. Spina	04/03/2010	A. Fusi	04/03/2010	F. Zaccaro	04/03/2010	
B	Emessa esecuta	S. Spina	05/03/2010	A. Fusi	05/03/2010	F. Zaccaro	05/03/2010	

File: 833VACCORONV040002B.dwg n. Ediz.: 862