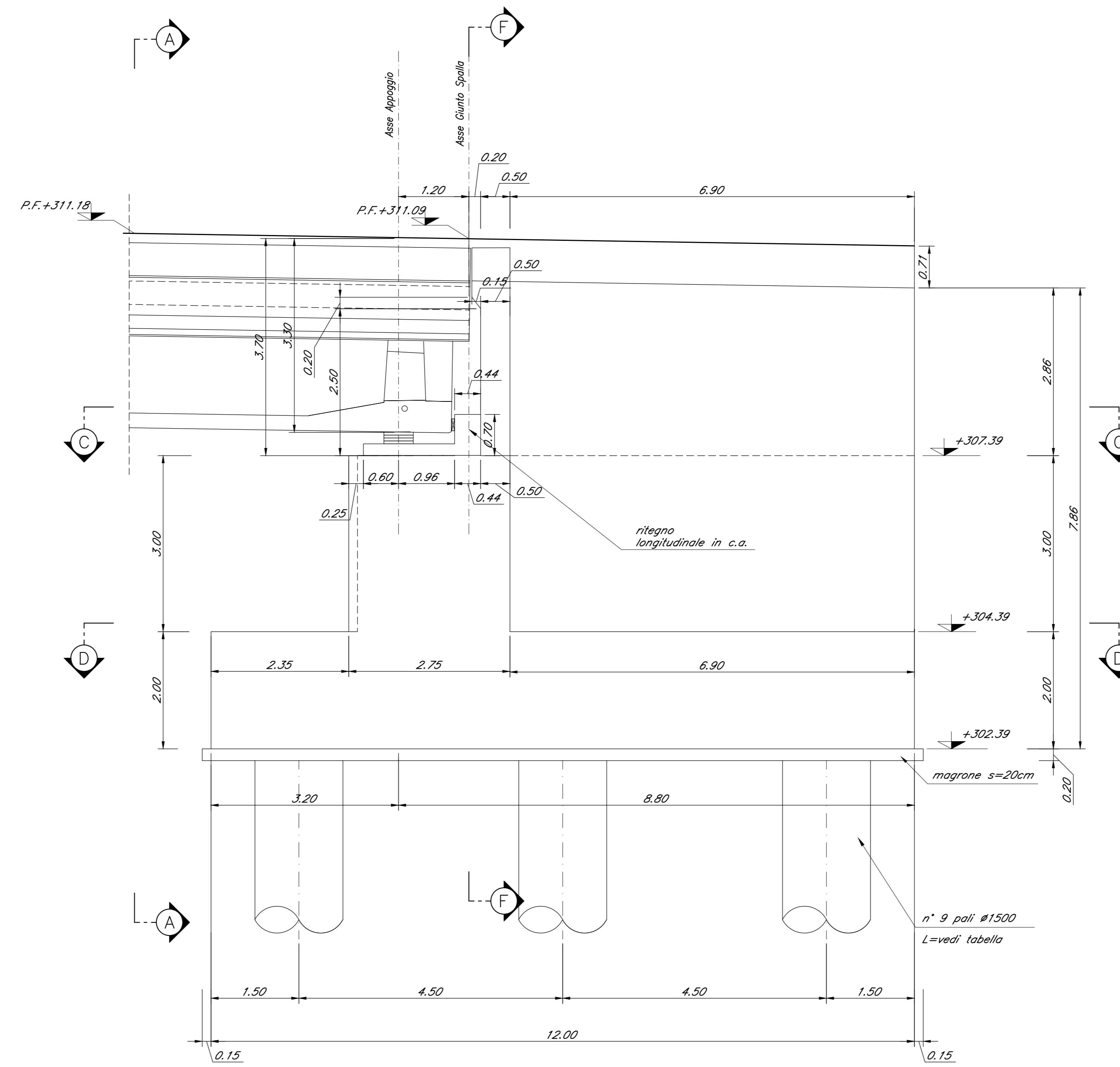
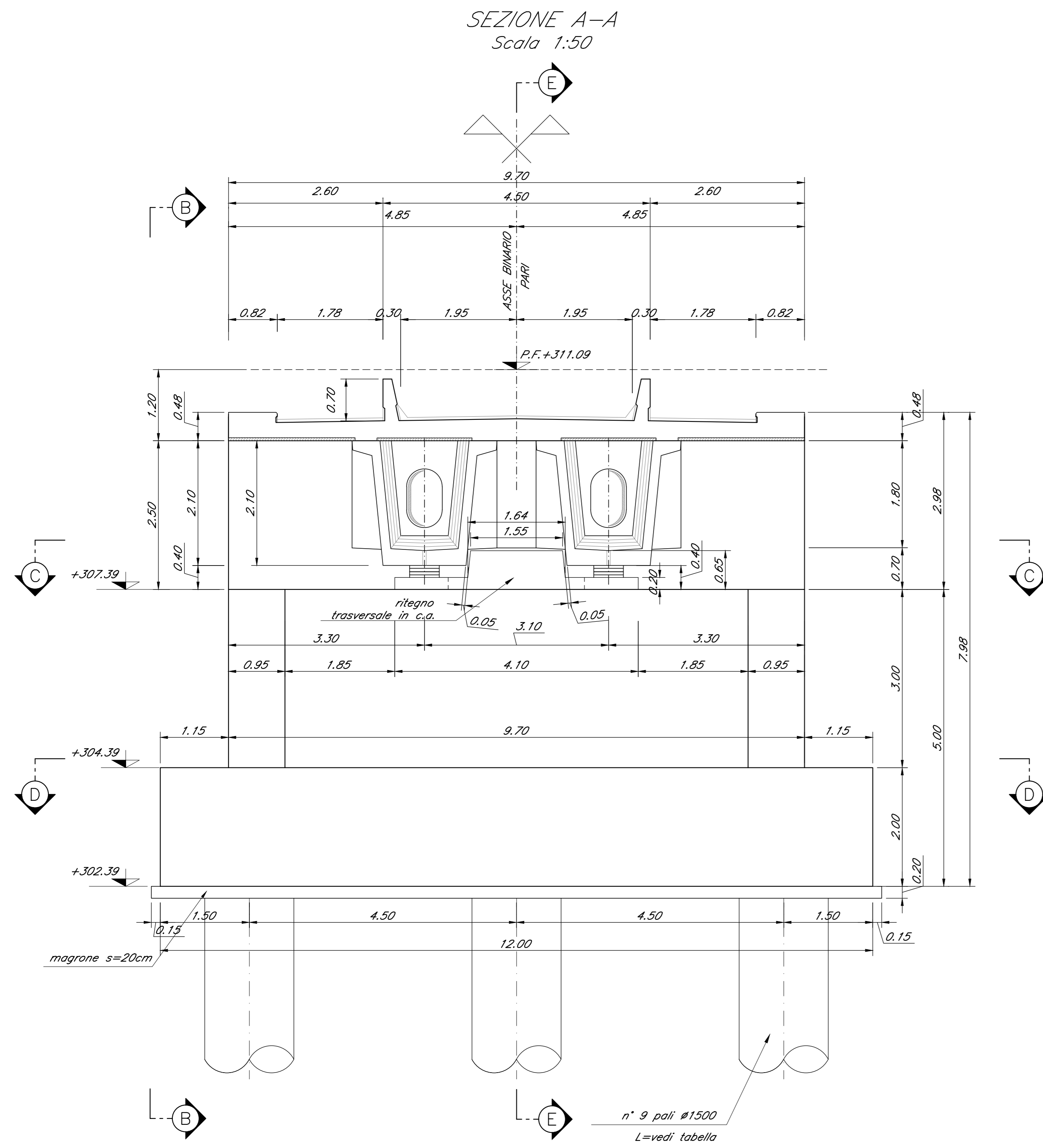


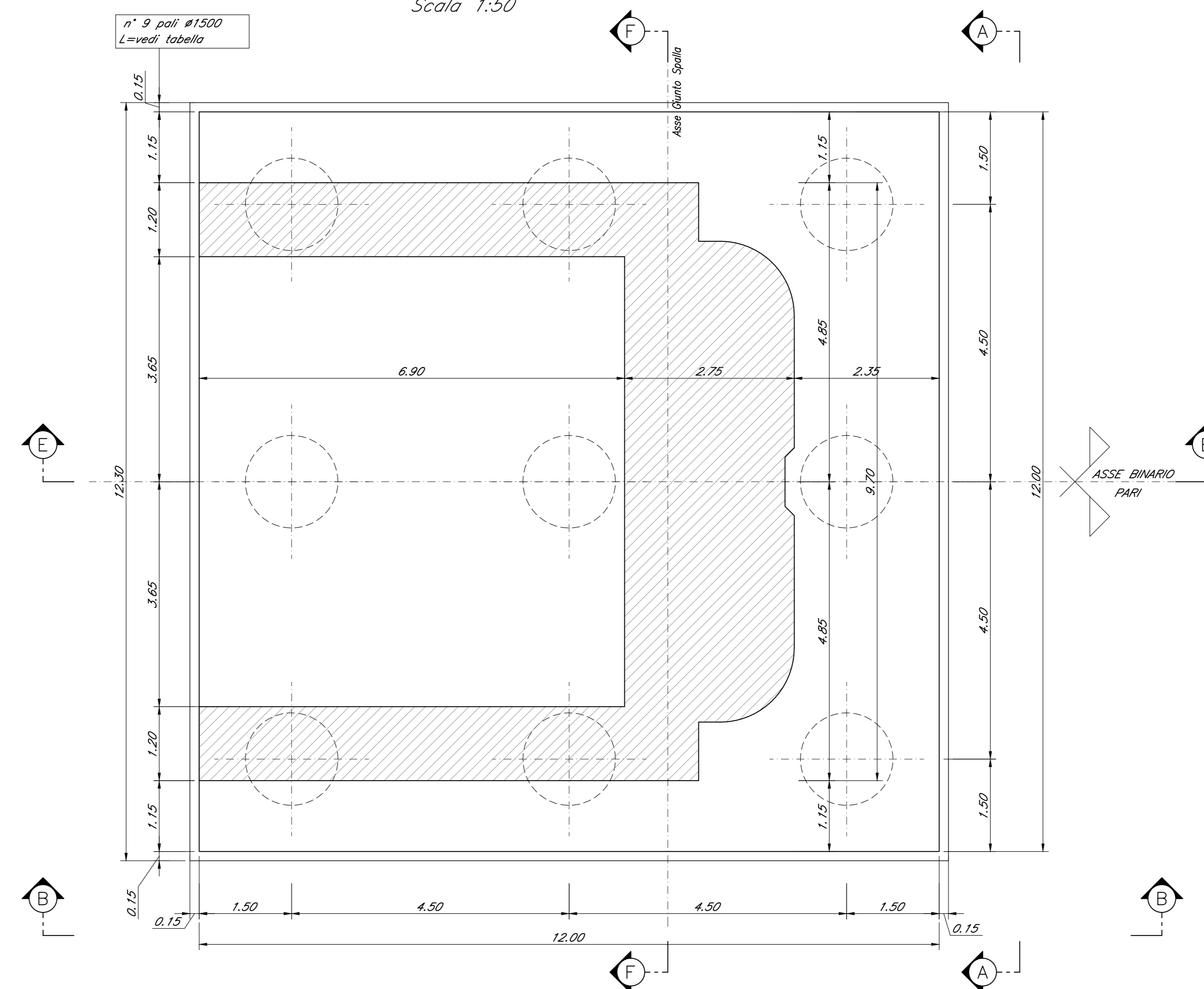
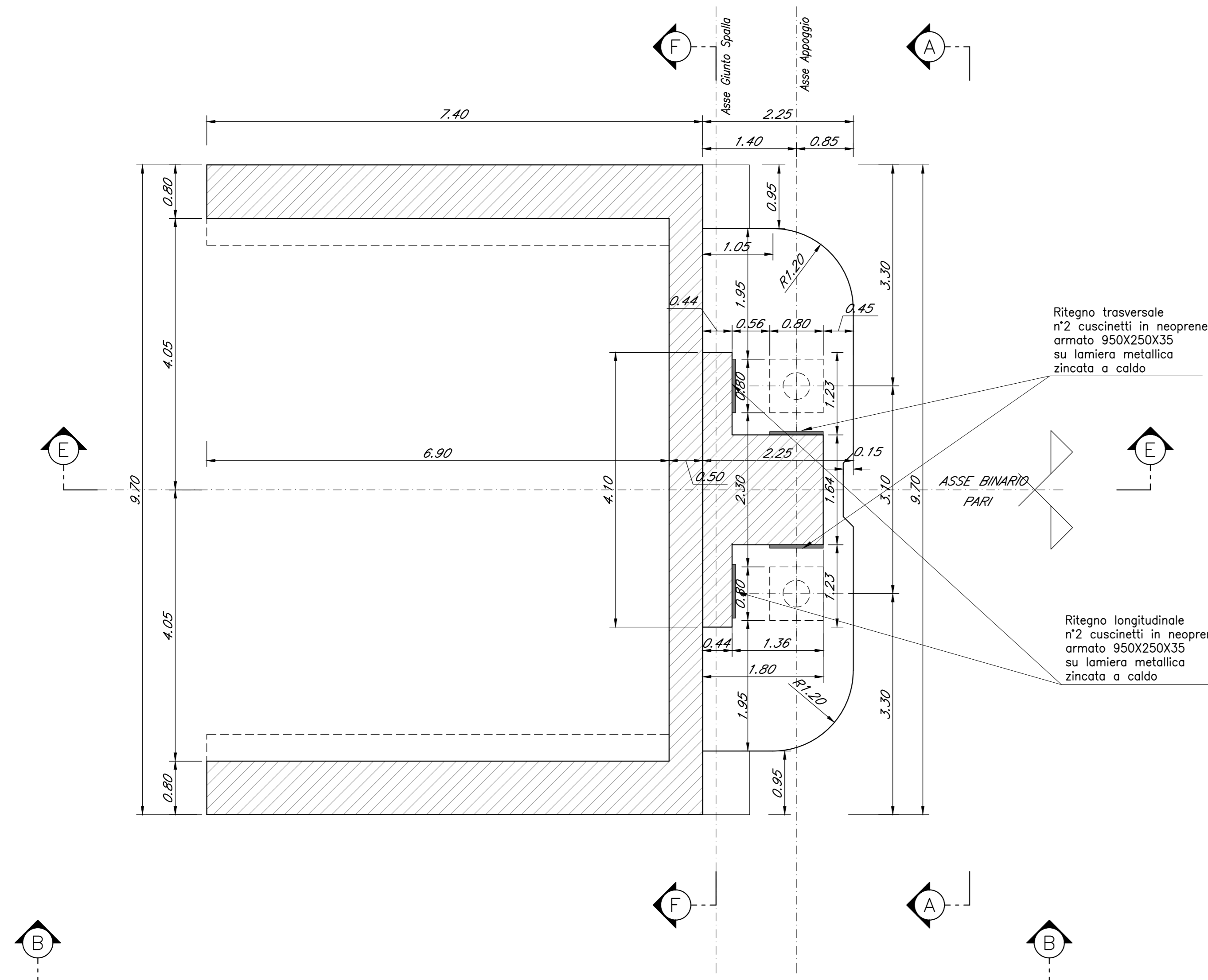
CARPENTERIA SPALLA B
BINARIO PARI
Scala 1:50

SEZIONE B-B
Scala 1:50



SEZIONE C-C
Scala 1:50

SEZIONE D-D
Scala 1:50



Nota:
Le quote dei baglioli sono indicate e andranno verificate con l'altezza effettiva degli apparecchi di appoggio

COMMITTENTE: **RFI** RETE FERROVIARIA ITALIANA GRUPPO FERROVIE DELLO STATO ITALIANE

PROGETTAZIONE: **ITALFERR** GRUPPO FERROVIE DELLO STATO ITALIANE

DIRETTRICE FERROVIARIA MESSINA - CATANIA - PALERMO
NUOVO COLLEGAMENTO PALERMO - CATANIA

U.O. OPERE CIVILI E GESTIONE DELLE VARIANTI

PROGETTO DEFINITIVO
TRATTA NUOVA ENNA - DITTAINO (LOTTO 4B)

OPERE PRINCIPALI - PONTI E VIADOTTI
VI04 - Viadotto ferroviario, L=360 m
Carpenteria Spalla B - tav. 1 di 2

SCALA: 1:50

Rev.	Descrizione	Redatto	Data	Verificato	Data	Approvato	Data	Autorizzato	Data
A	Emessa esecuta	S. Spina	04/04/2010	A. Fucì	04/04/2010	F. Scarpone	04/04/2010		
B	Emessa esecuta	S. Spina	05/04/2010	A. Fucì	05/04/2010	F. Scarpone	05/04/2010		

File: S3VAC00070404003B.dwg n. Edib.: 863