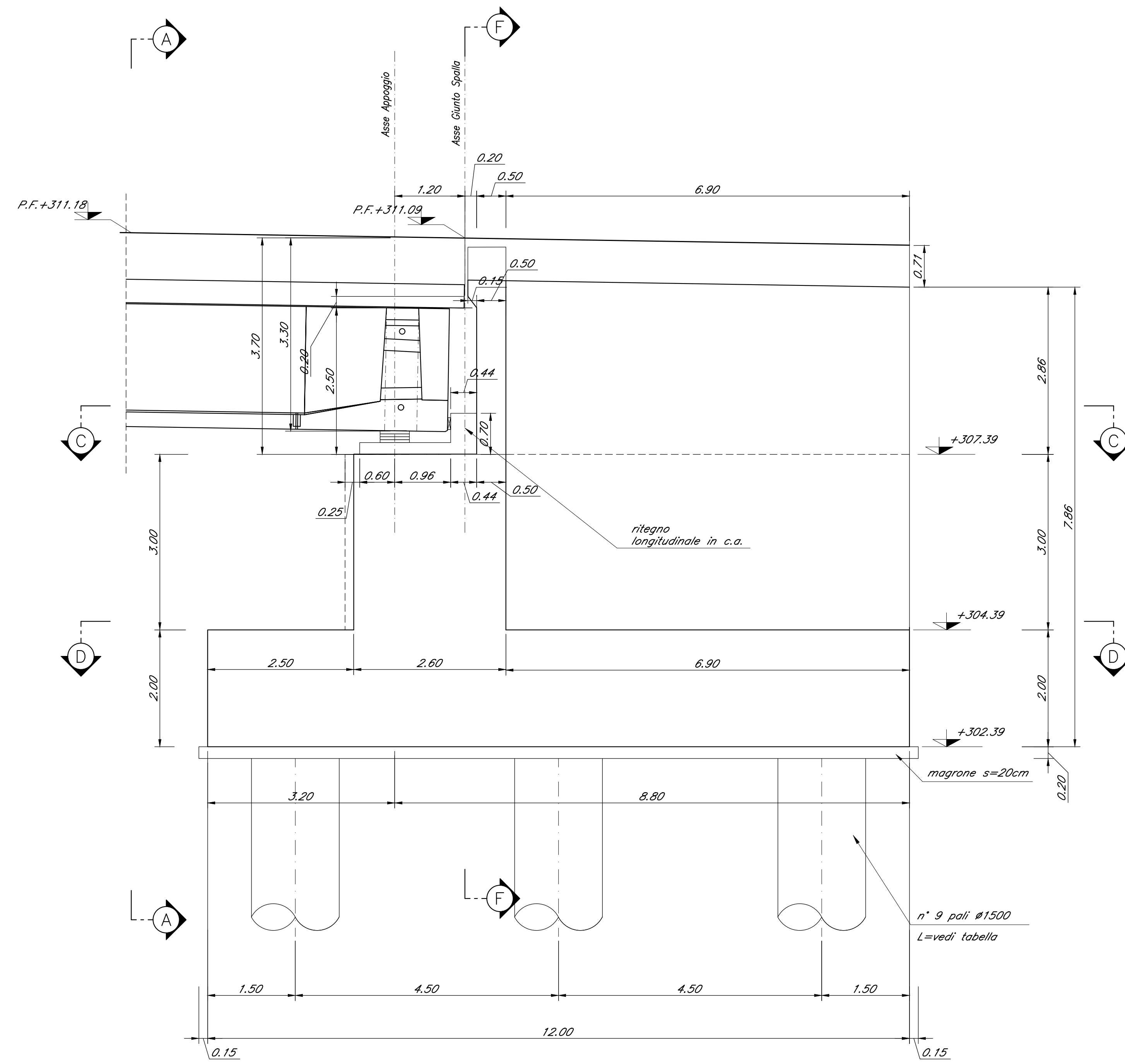
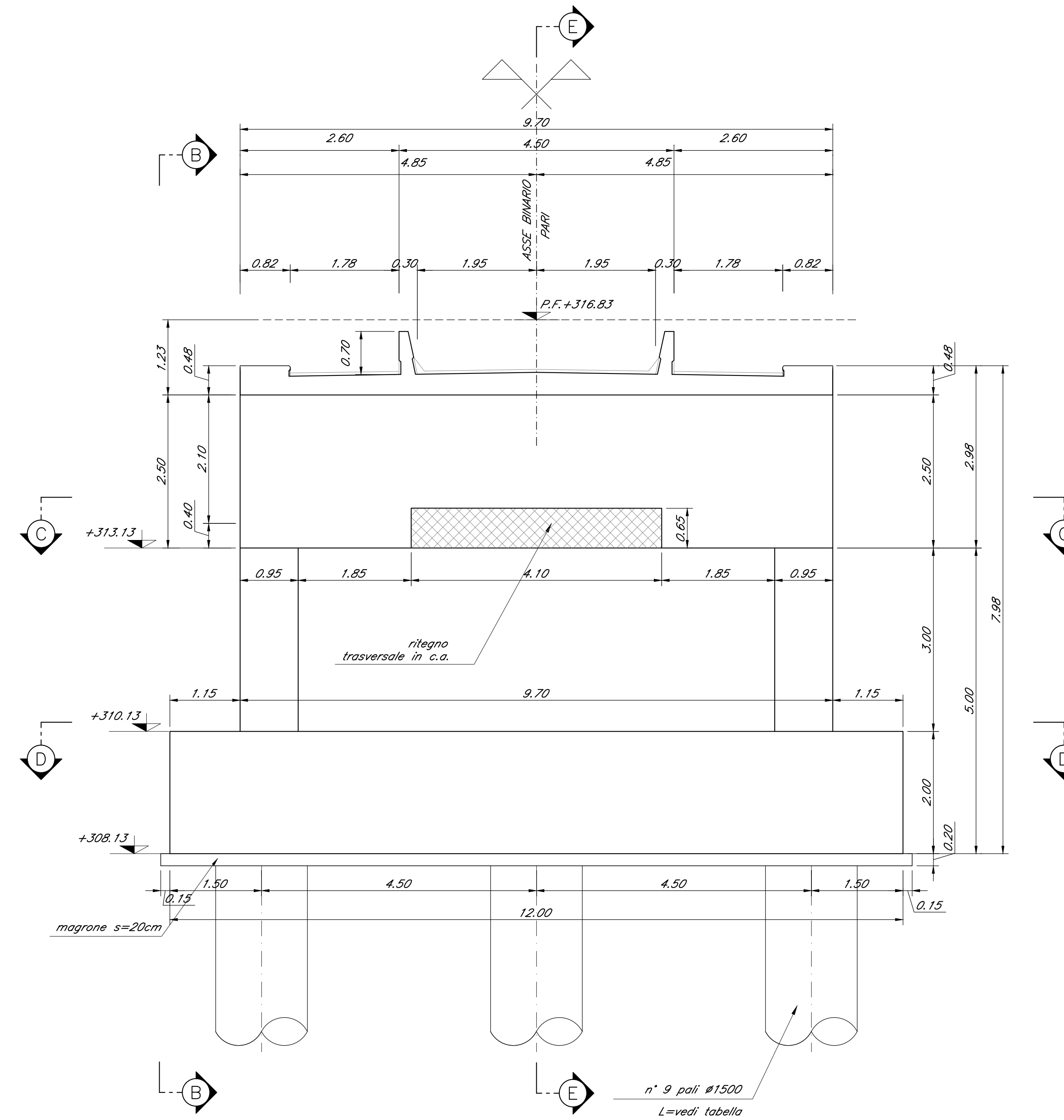


CARPENTERIA SPALLA B
BINARIO PARI
Scala 1:50

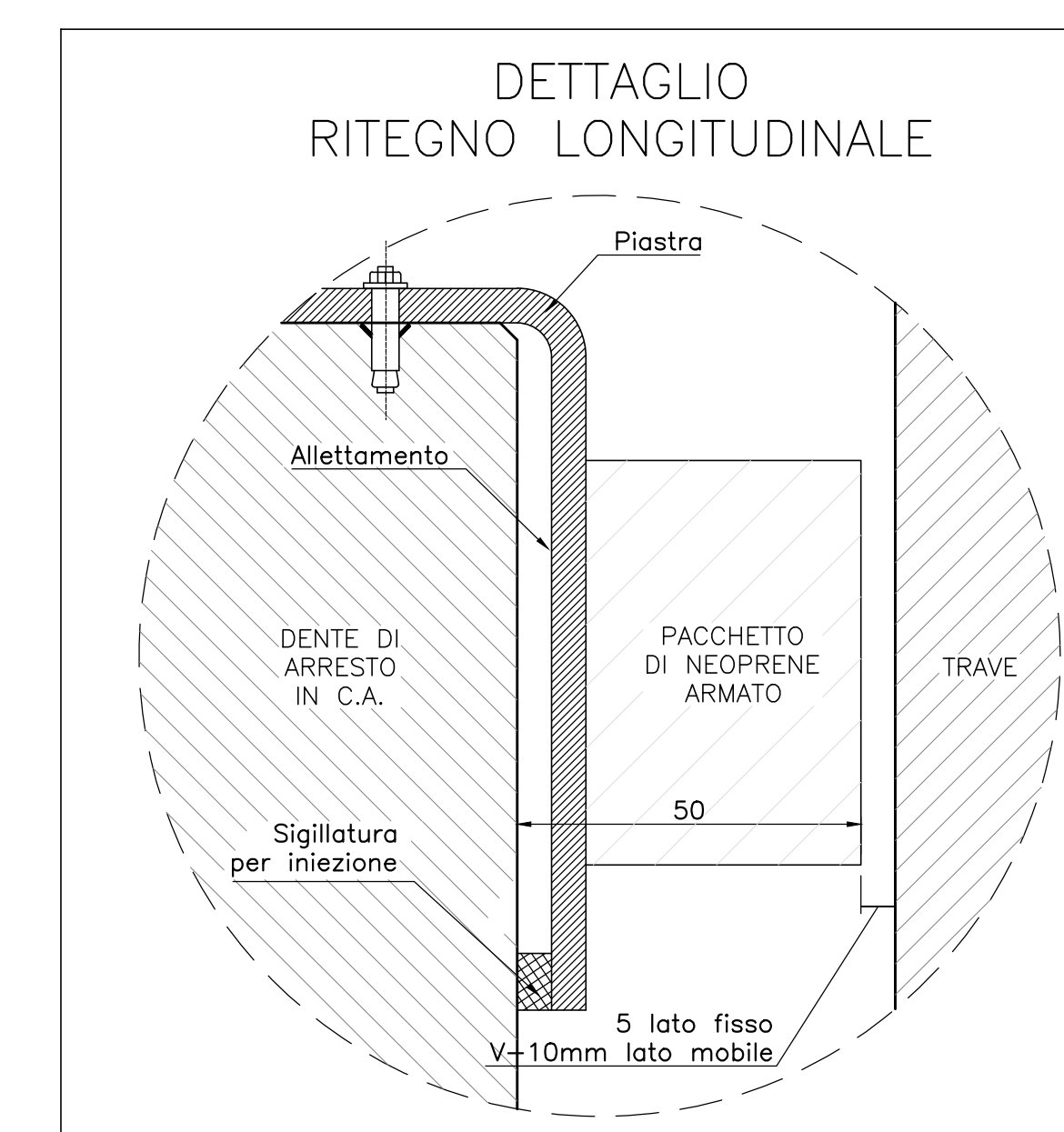
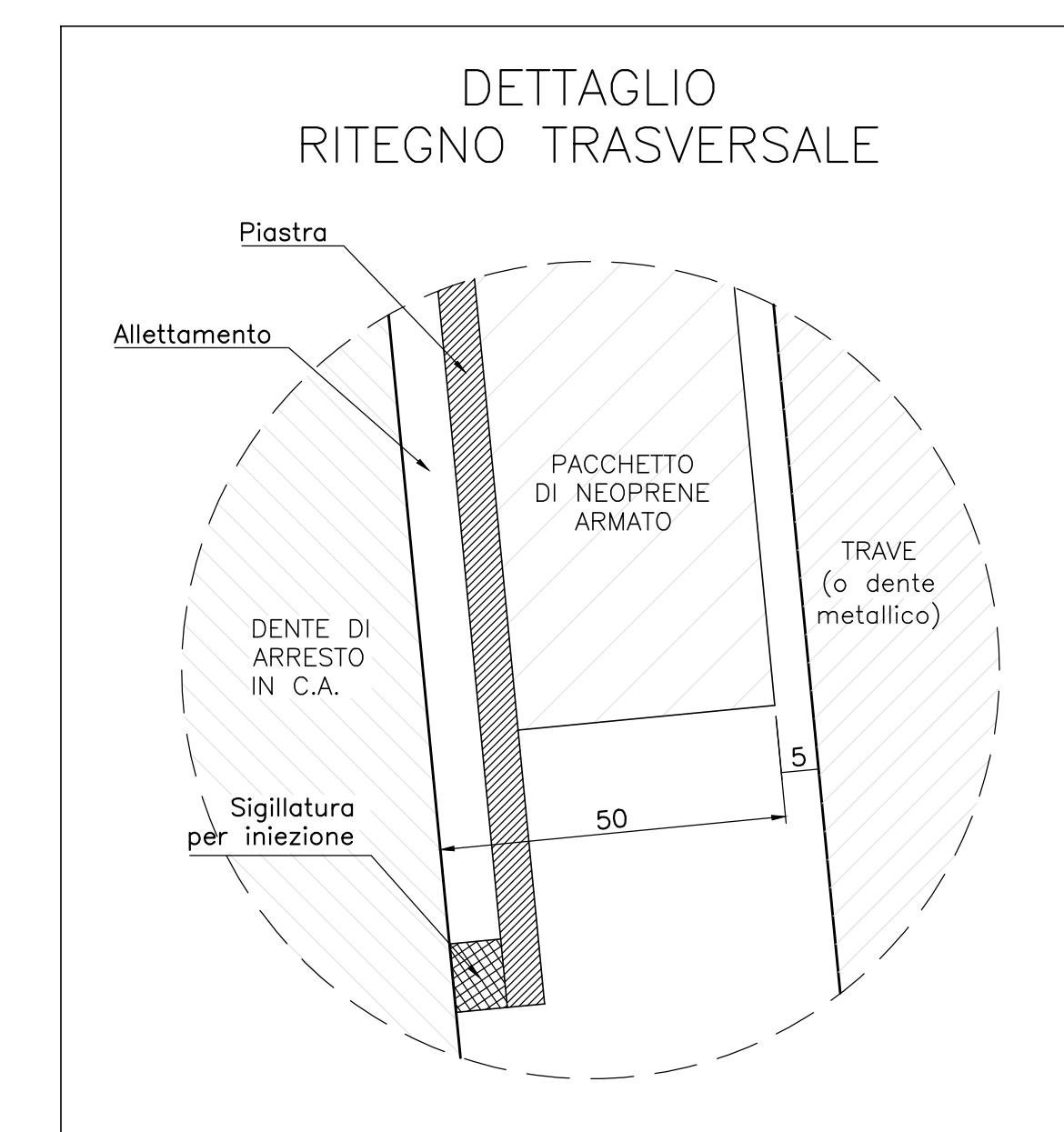
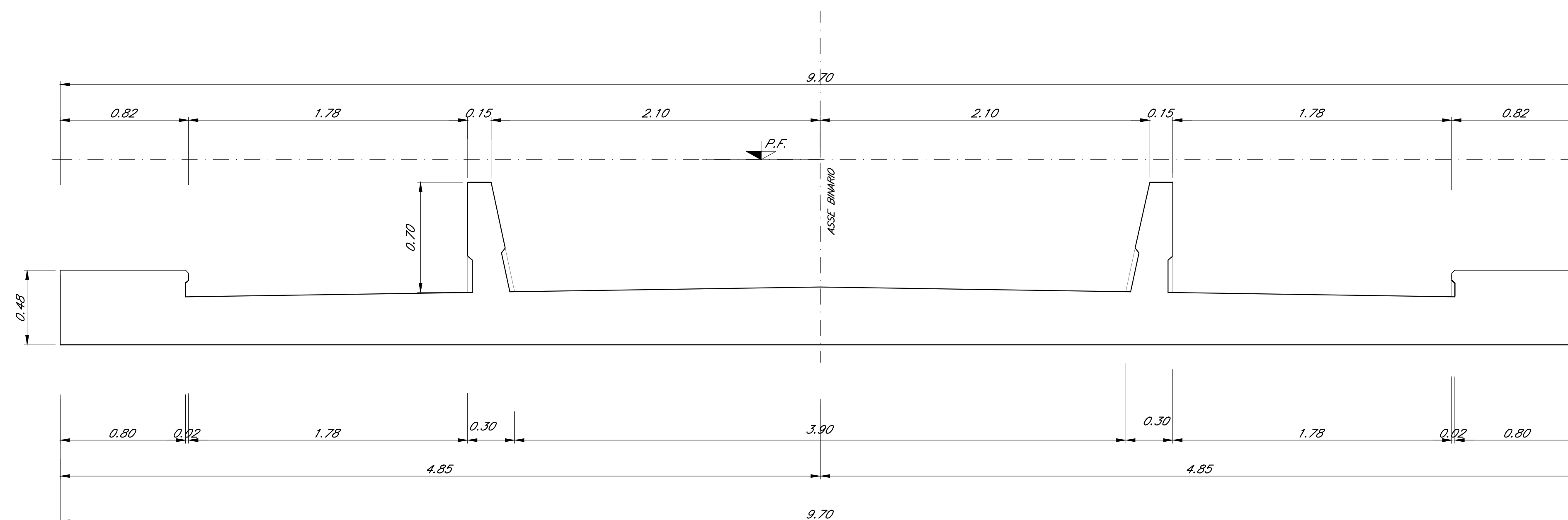
SEZIONE E-E
Scala 1:50



SEZIONE F-F
Scala 1:50



DETTAGLIO DEI MURETTI PARABALLAST
Scala 1:20



Nota:
Le quote dei baggii sono indicate e andranno verificate con l'altezza effettiva degli apparecchi di appoggio

COMMITTENTE:
RFI
RETE FERROVIARIA ITALIANA
GRUPPO FERROVIE DELLO STATO ITALIANO

PROGETTAZIONE:
ITALFERR
GRUPPO FERROVIE DELLO STATO ITALIANO

DIRETTRICE FERROVIARIA MESSINA - CATANIA - PALERMO
NUOVO COLLEGAMENTO PALERMO - CATANIA

U.O. OPERE CIVILI E GESTIONE DELLE VARIANTI

PROGETTO DEFINITIVO

TRATTA NUOVA ENNA - DITTAINO (LOTTO 4B)

OPERE PRINCIPALI - PONTI E VIADOTTI

V104 - Viadotto ferroviario, L=360 m
Carpenteria Spalla B - tav. 2 di 2

SCALA:
1:50

COMMESSA LOTTO FASE ENTE TIPO DOC. OPERA/DISCIPLINA PROGR. REV.

RS3V 40 D 09 BZ V10404 004 B

Rev.	Descrizione	Redatto	Data	Verificato	Data	Approvato	Data	Anticipo Data
A	Emissione esecutiva	S. S. S.	04/04/2011	S. S. S.	04/04/2011	S. S. S.	04/04/2011	04/04/2011
B	Emissione esecutiva	S. S. S.	04/04/2011	S. S. S.	04/04/2011	S. S. S.	04/04/2011	04/04/2011