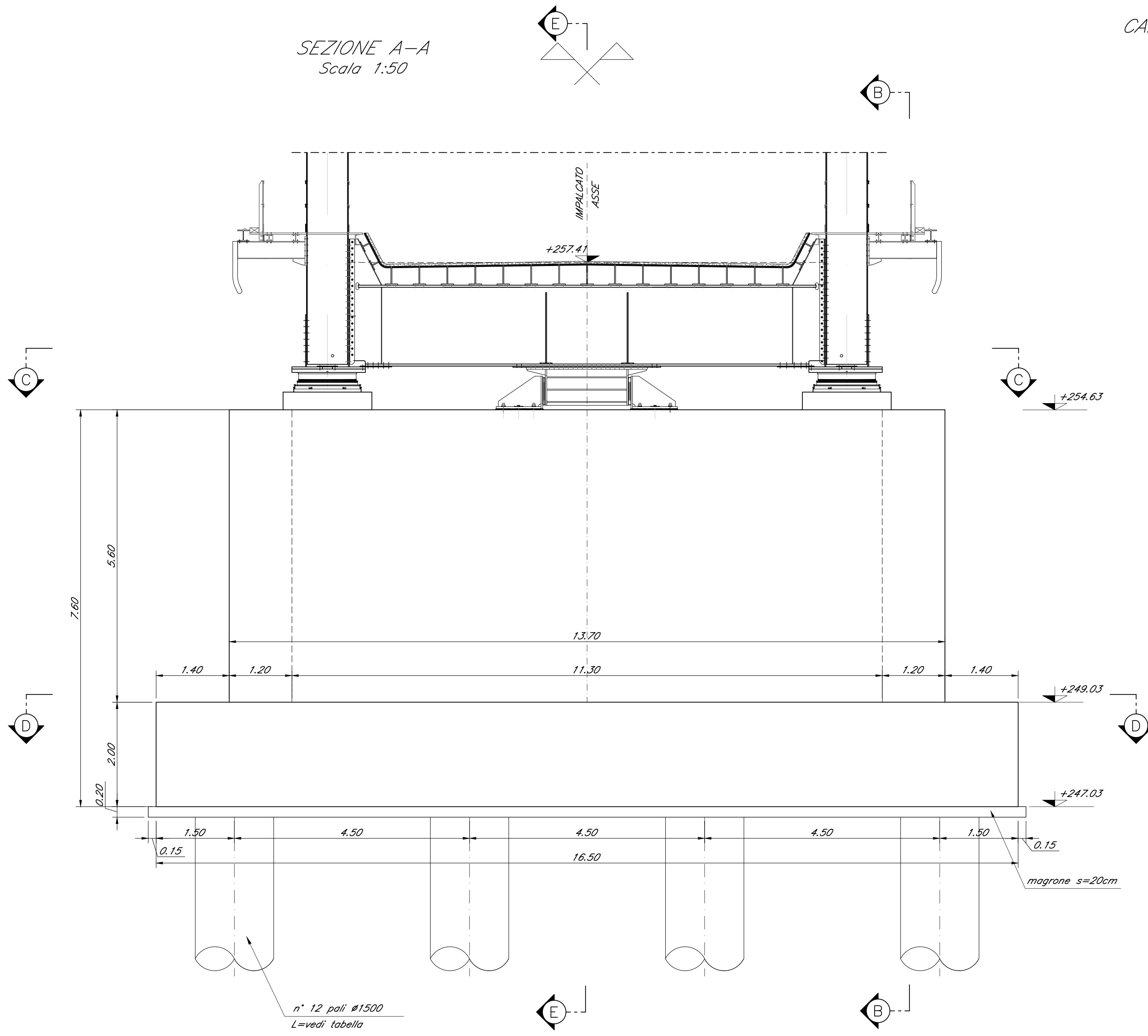
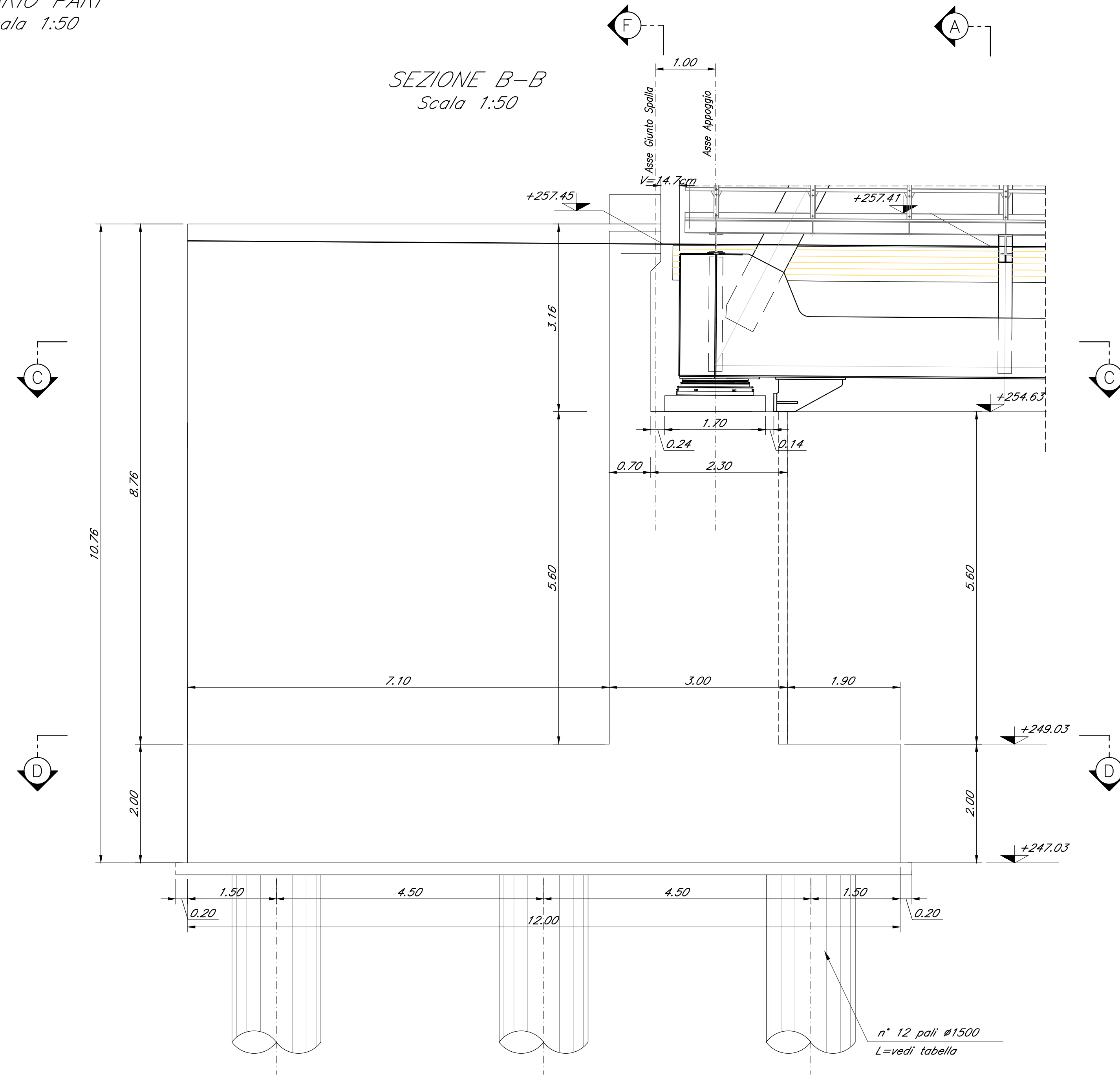


SEZIONE A-A
Scala 1:50

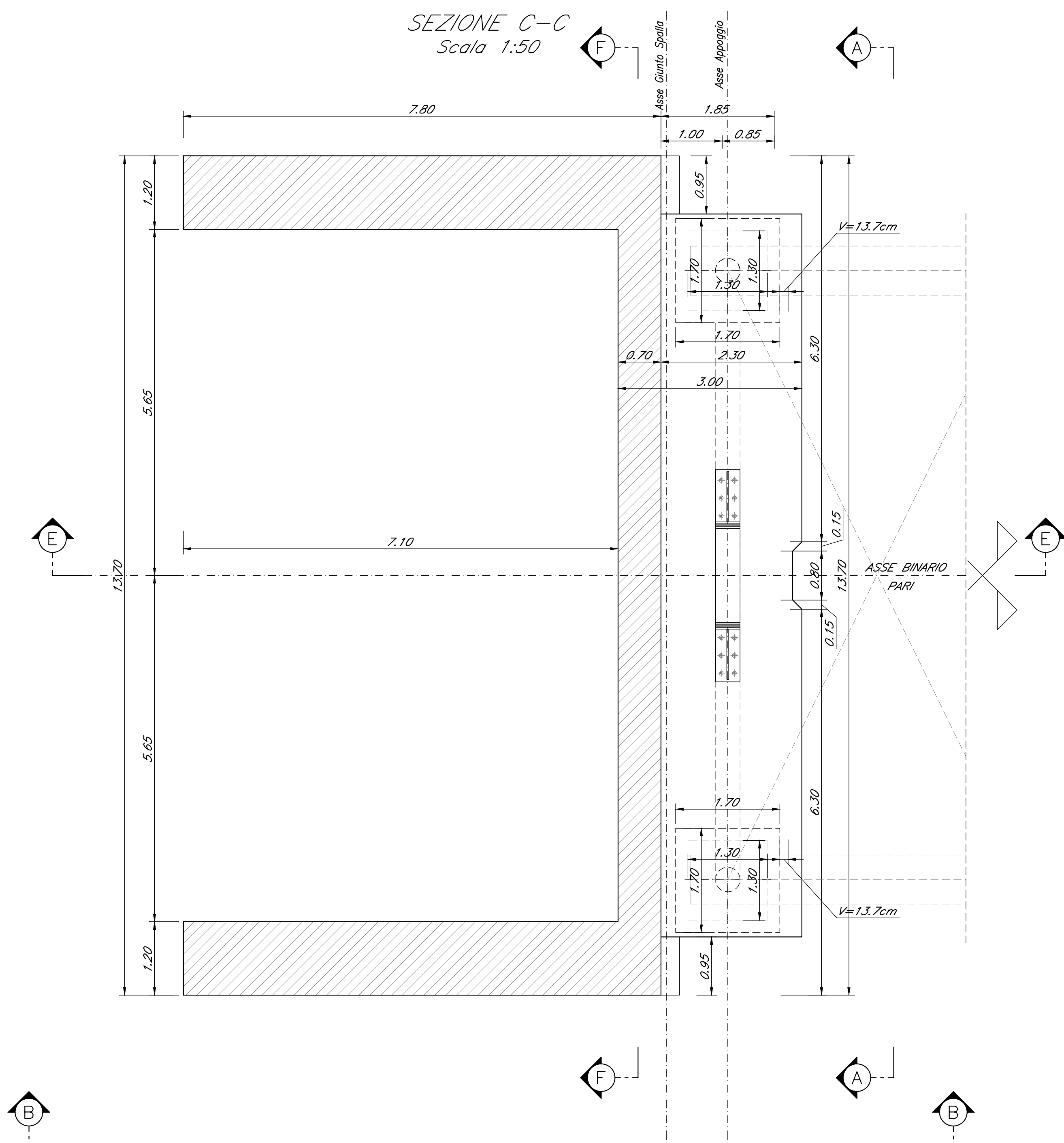


CARPENTERIA SPALLA A
BINARIO PARI
Scala 1:50

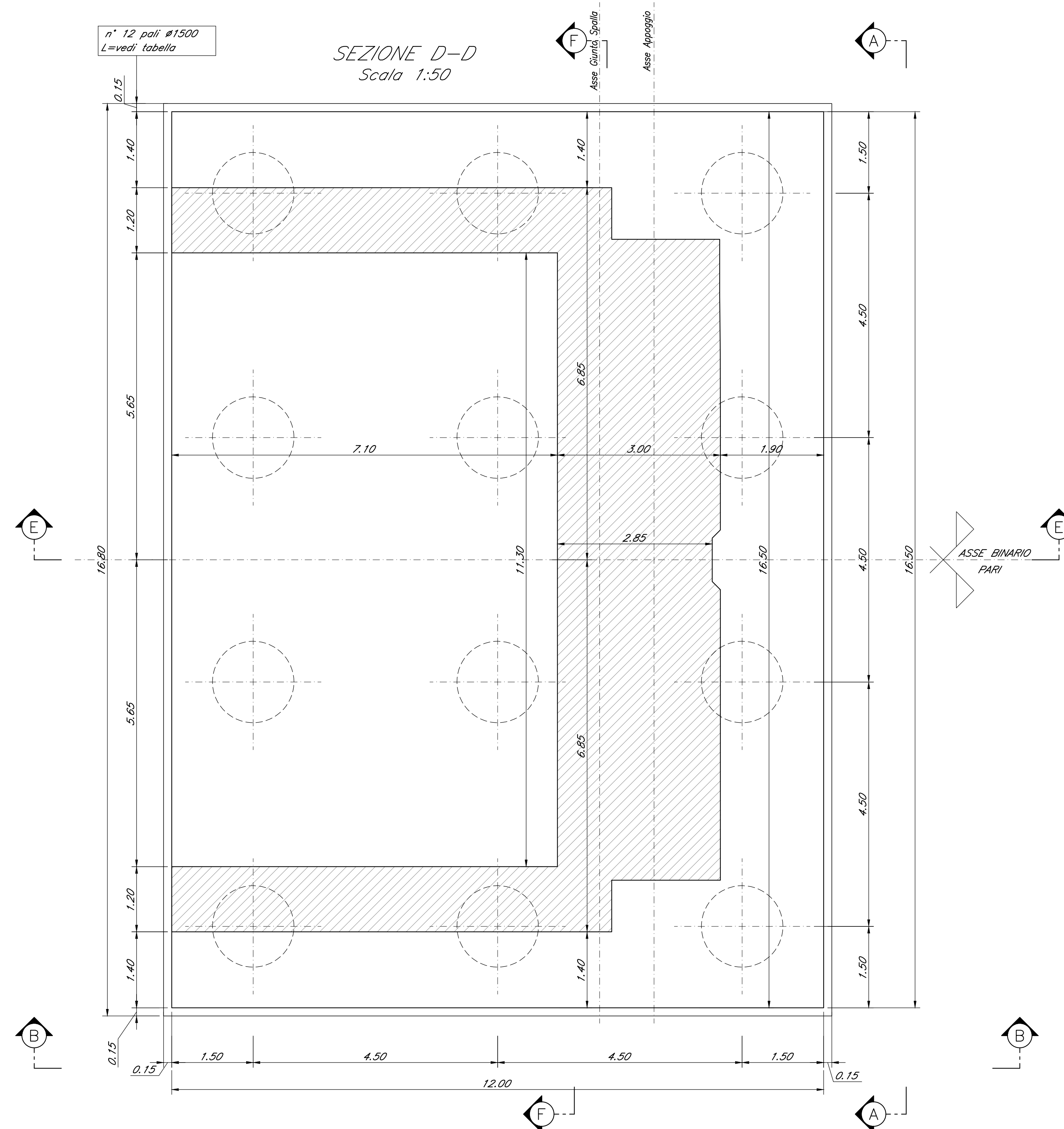


SEZIONE B-B
Scala 1:50

SEZIONE C-C
Scala 1:50



SEZIONE D-D
Scala 1:50



Nota:
Le quote dei baglioli sono indicate e andranno verificate con l'altezza effettiva degli apparecchi di appoggio

COMMITTENTE:
RFI
RETE FERROVIARIA ITALIANA
GRUPPO FERROVIE DELLO STATO ITALIANO

PROGETTAZIONE:
ITALFERR
GRUPPO FERROVIE DELLO STATO ITALIANO

DIRETTRICE FERROVIARIA MESSINA - CATANIA - PALERMO
NUOVO COLLEGAMENTO PALERMO - CATANIA

U.O. OPERE CIVILI E GESTIONE DELLE VARIANTI
PROGETTO DEFINITIVO
TRATTA NUOVA ENNA - DITTAINO (LOTTO 4B)

OPERE PRINCIPALI - PONTI E VIADOTTI

VI05 - Viadotto ferroviario, L=140m
Carpenteria Spalla A - tav. 1 di 2

SCALA:
1:50

COMMESSA LOTTO FASE ENTE TIPO DOC. OPERA/DISCIPLINA PROG. REV.

RS3V 40 D 09 BZ VI0504 001 B

| Rev. | Descrizione | Redatto | Data | Verificato | Data | Approvato | Data | Autore | Data |
|------|---------------------|-----------|---------------|------------|---------------|-------------|---------------|--------|------|
| A | Emissione esecutiva | St. Studi | Dicembre 2010 | A. Fucì | Dicembre 2010 | F. Scarpone | Dicembre 2010 | | |
| B | Emissione esecutiva | St. Studi | Marzo 2010 | A. Fucì | Marzo 2010 | F. Scarpone | Marzo 2010 | | |