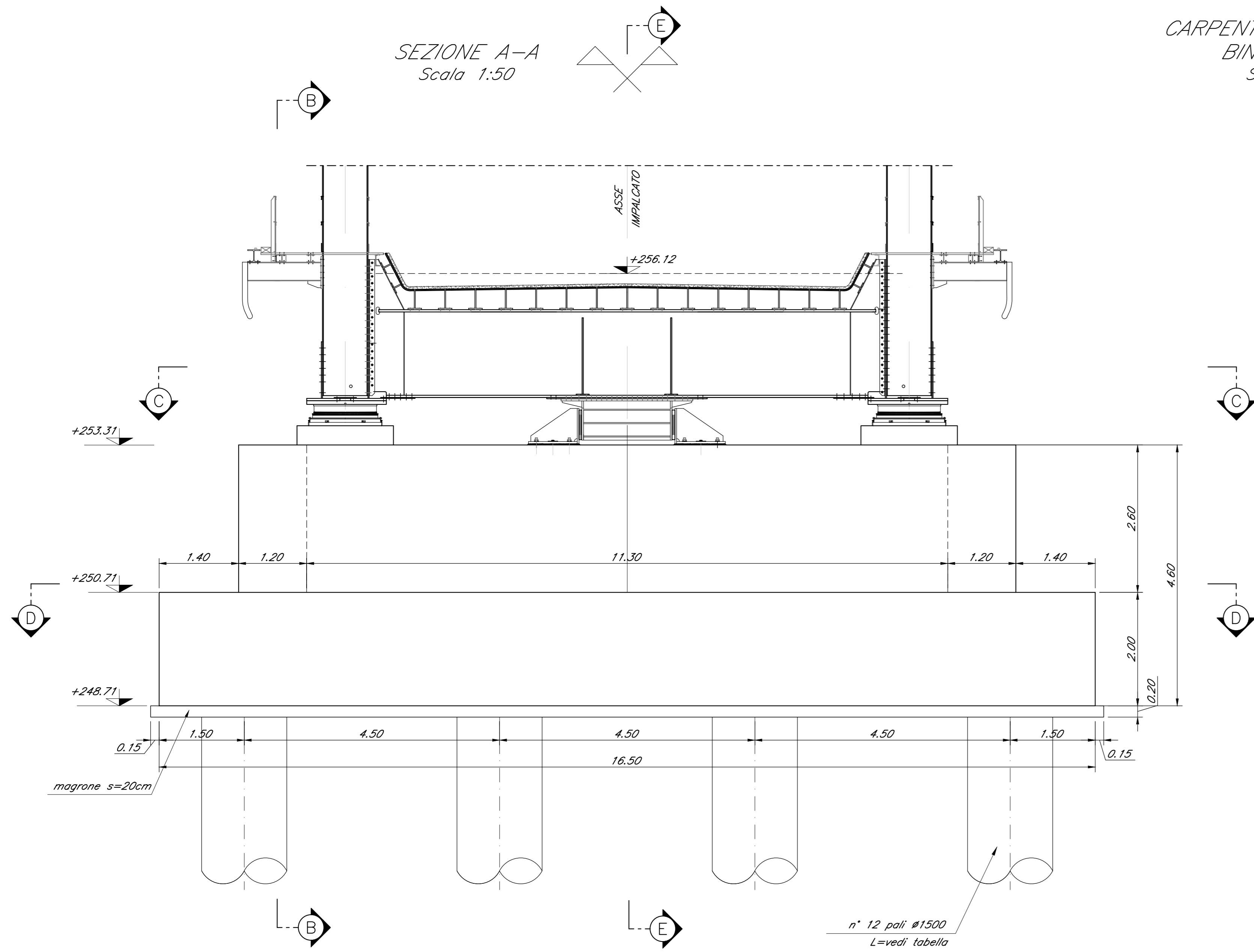
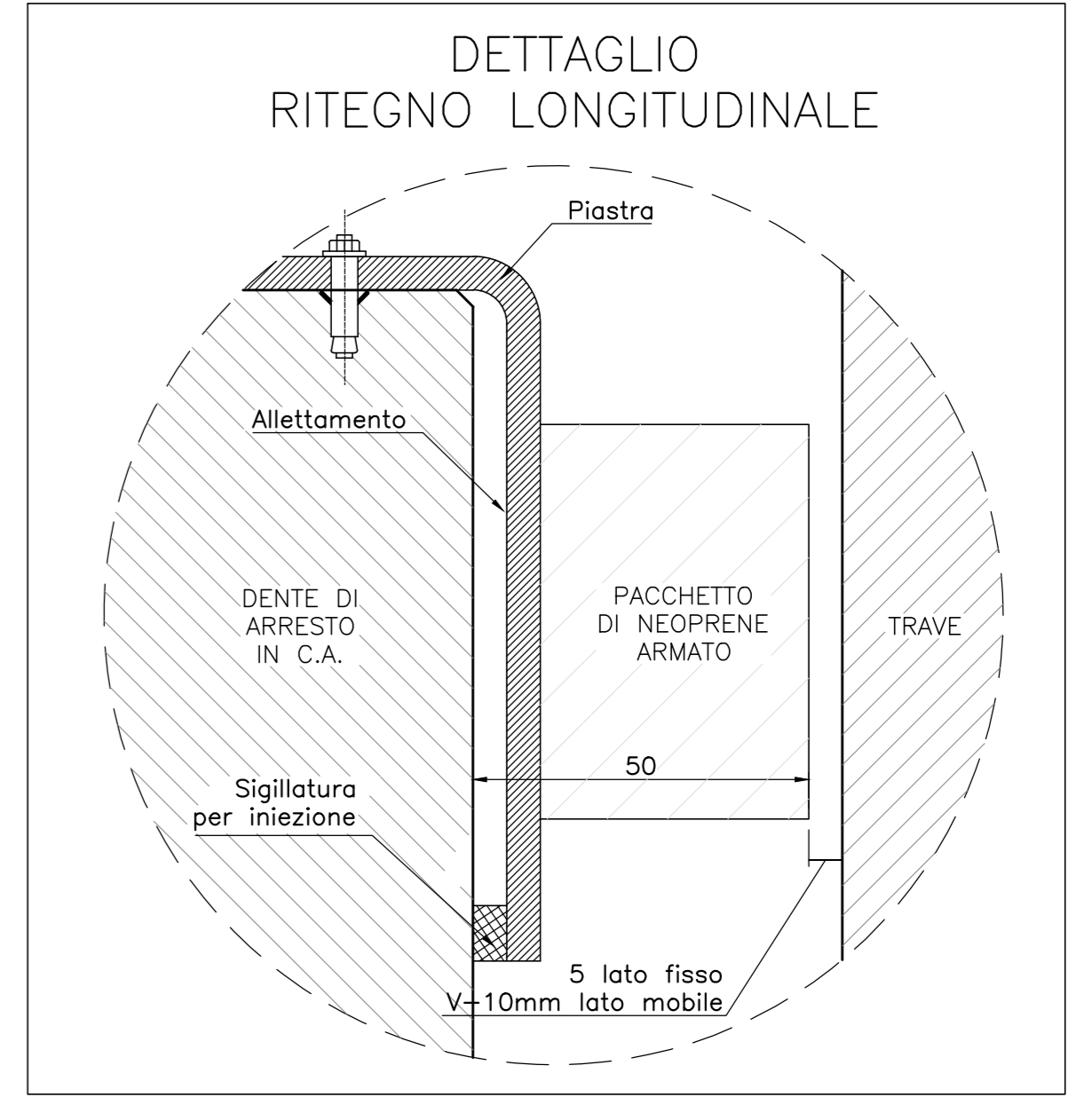
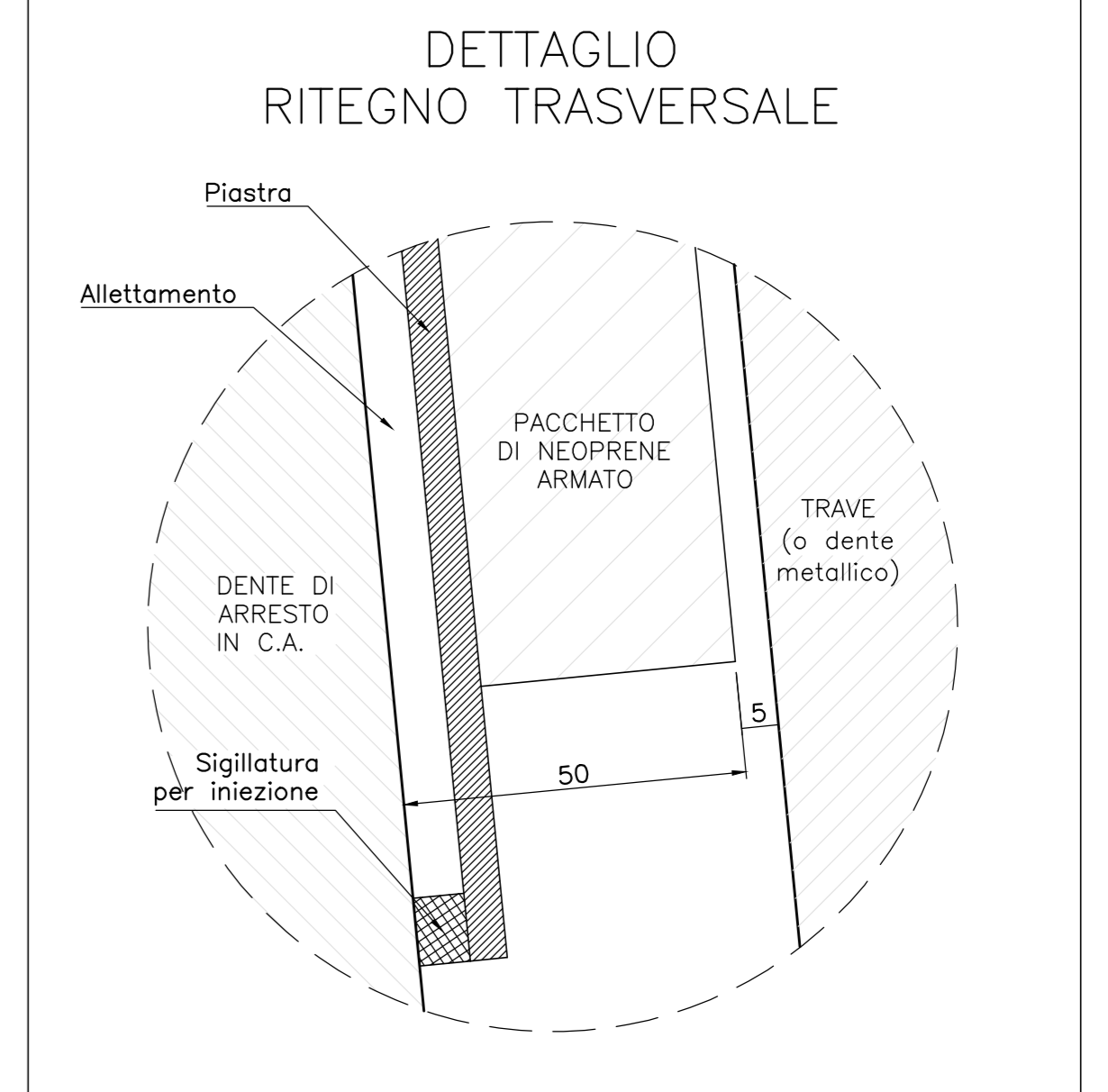
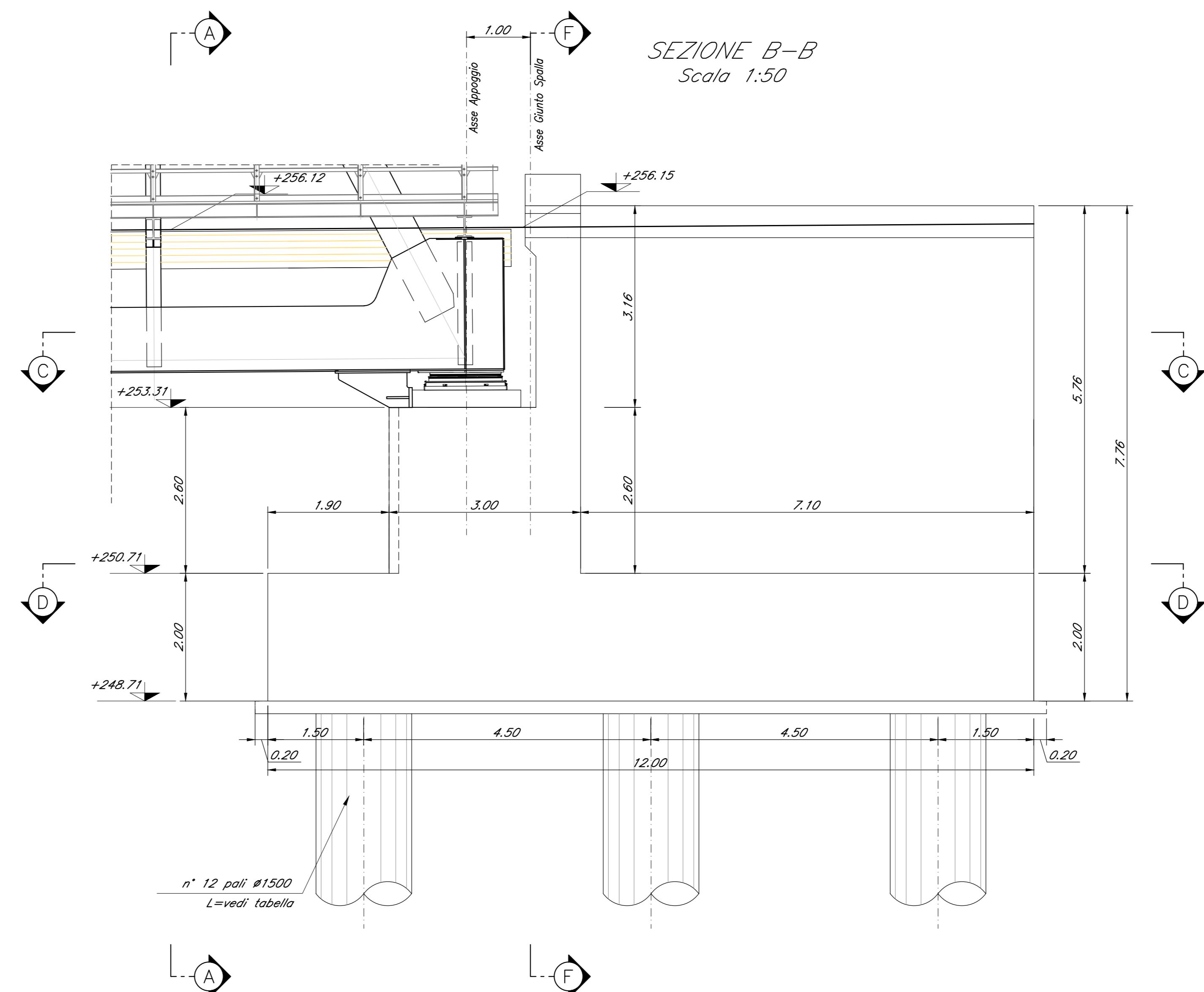


SEZIONE A-A  
Scala 1:50

CARPENTERIA SPALLA B  
BINARIO PARI  
Scala 1:50

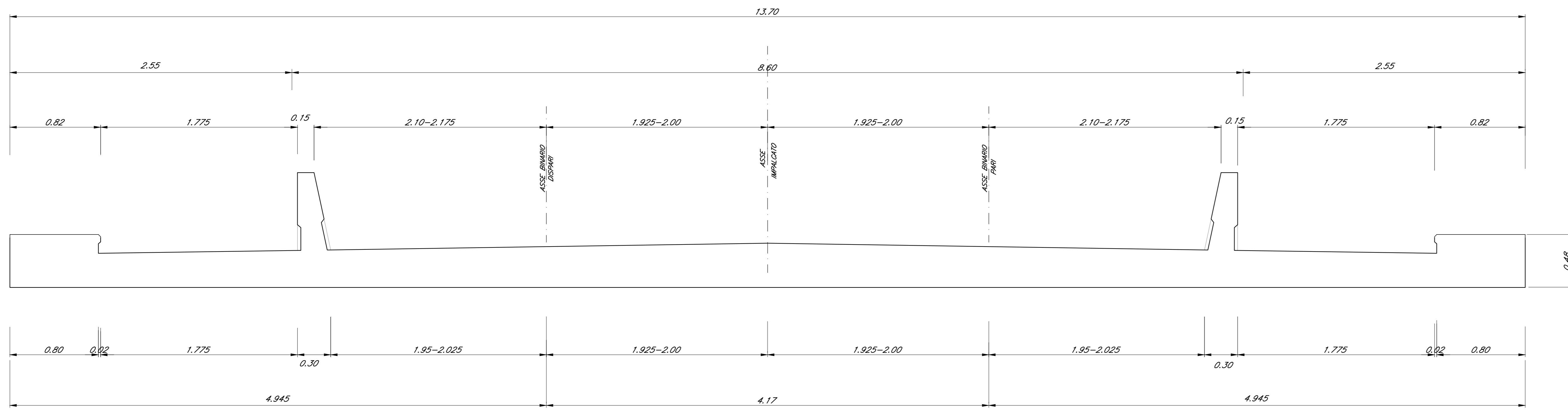


SEZIONE B-B  
Scala 1:50



Nota:  
Le quote dei baggii sono indicate e andranno verificate con l'altezza effettiva degli apparecchi di appoggio.

DETTAGLIO DEI MURETTI PARABALLAST  
Scala 1:20



COMMITTENTE: **RFI** RETE FERROVIARIA ITALIANA GRUPPO FERROVIE DELLO STATO ITALIANE

PROGETTAZIONE: **ITALFERR** GRUPPO FERROVIE DELLO STATO ITALIANE

DIRETTRICE FERROVIARIA MESSINA - CATANIA - PALERMO  
NUOVO COLLEGAMENTO PALERMO - CATANIA

U.O. OPERE CIVILI E GESTIONE DELLE VARIANTI

PROGETTO DEFINITIVO

TRATTA NUOVA ENNA - DITTAINO (LOTTO 4B)

OPERE PRINCIPALI - PONTI E VIADOTTI

VI05 - Viadotto ferroviario, L=140 m  
Carpenteria Spalla B - tav. 2 di 2

SCALA: 1:50

Rev.	Descrizione	Redatto	Data	Verificato	Data	Approvato	Data	Autore/Revisione
A	Emissione esecutiva	S. Spina	02/04/2011	A. Fici	02/04/2011	F. Zaccaro	02/04/2011	
B	Emissione esecutiva	S. Spina	01/05/2011	A. Fici	01/05/2011	F. Zaccaro	01/05/2011	

File: 833VAC00070004004B.dwg n. Elab.: 800