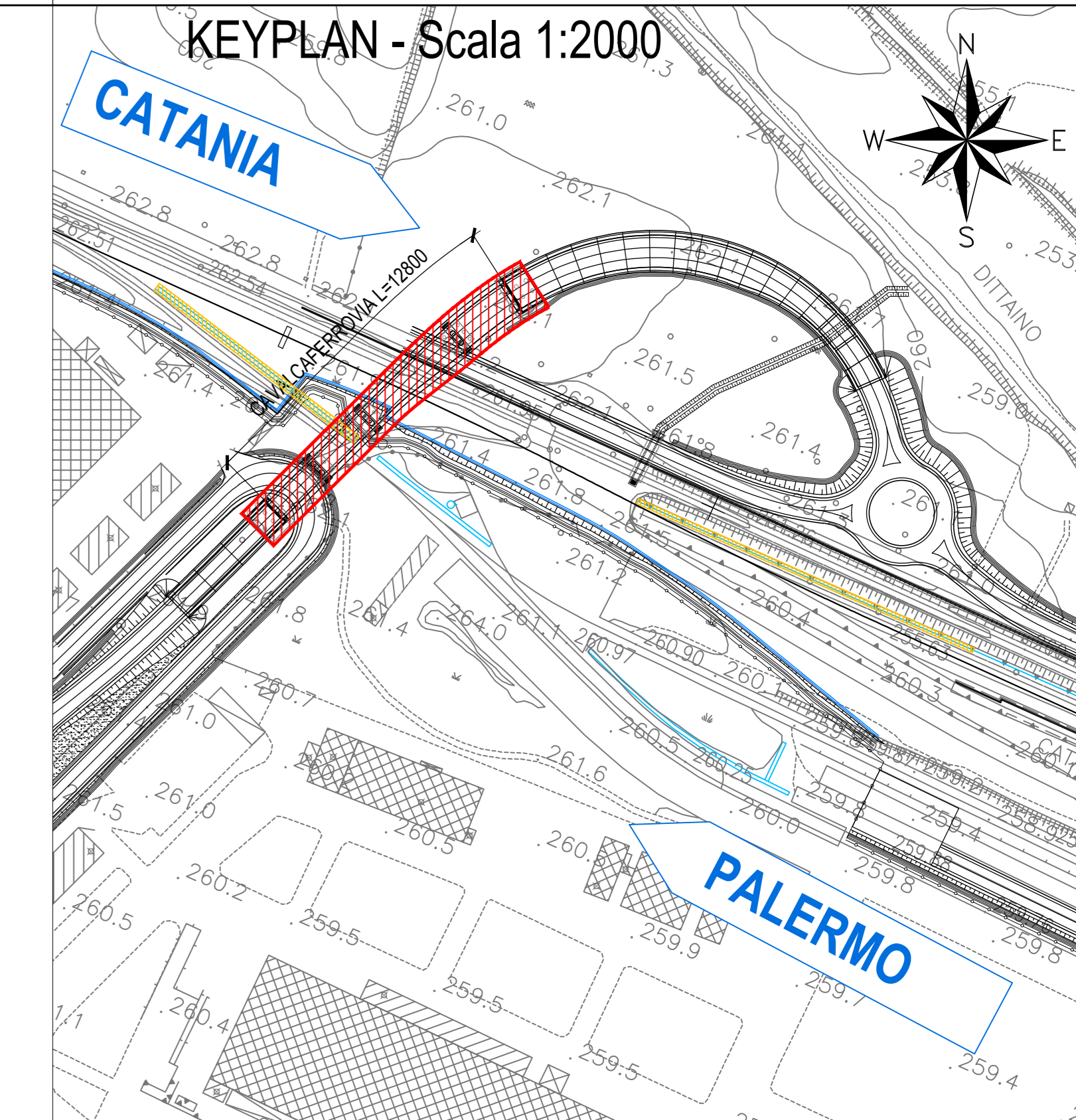
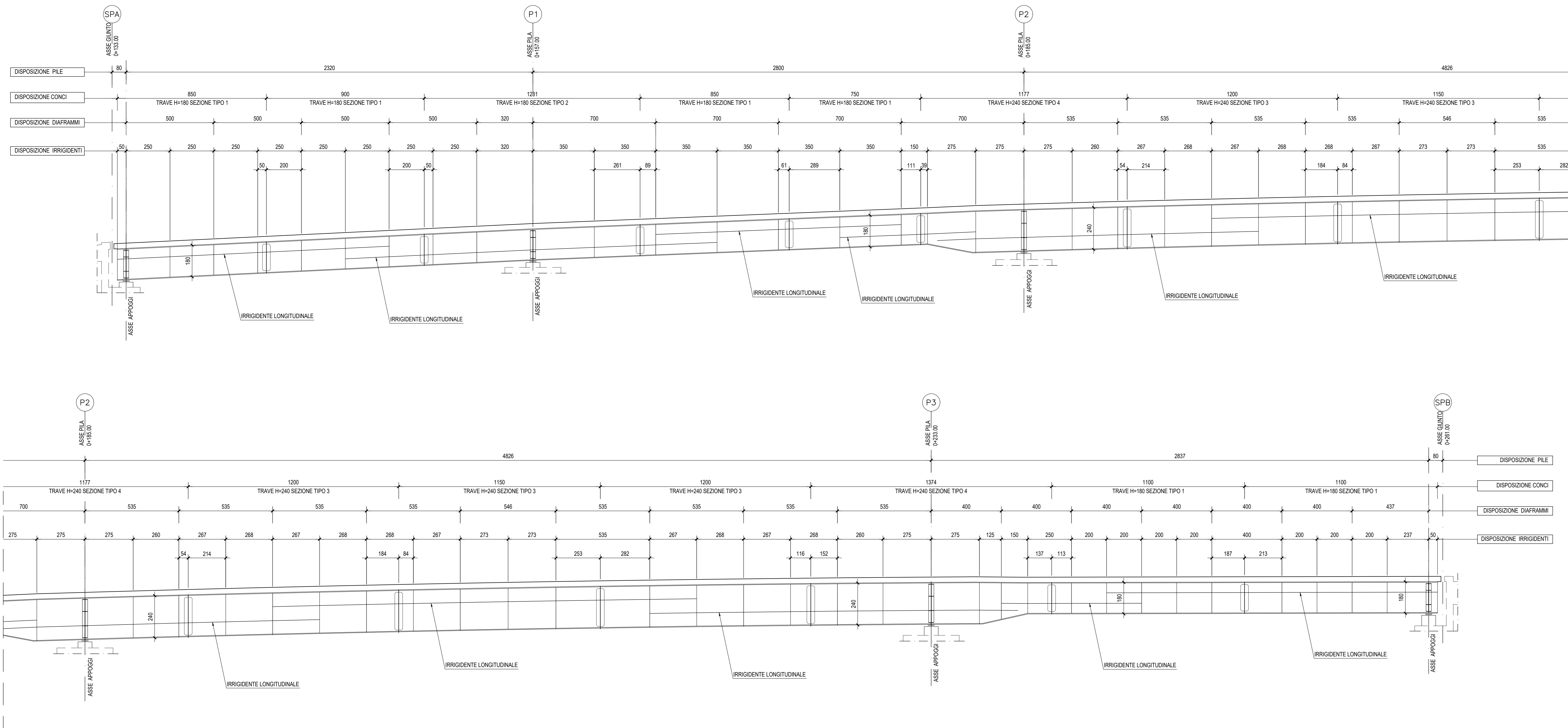
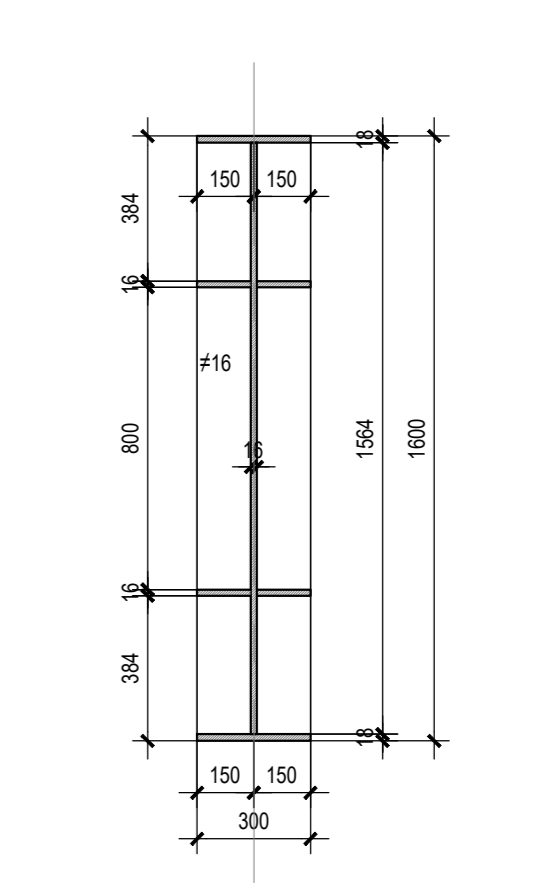


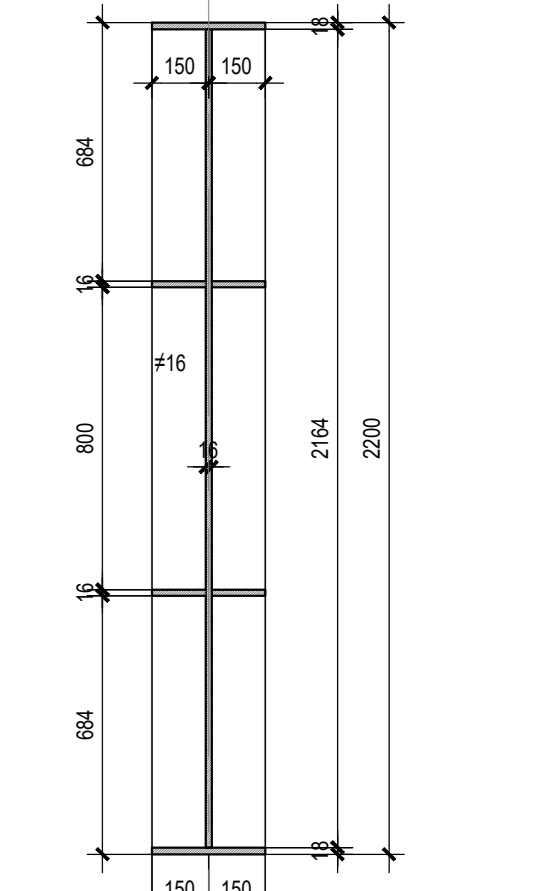
SEZIONE LONGITUDINALE TRAVE 1 - Scala 1:200



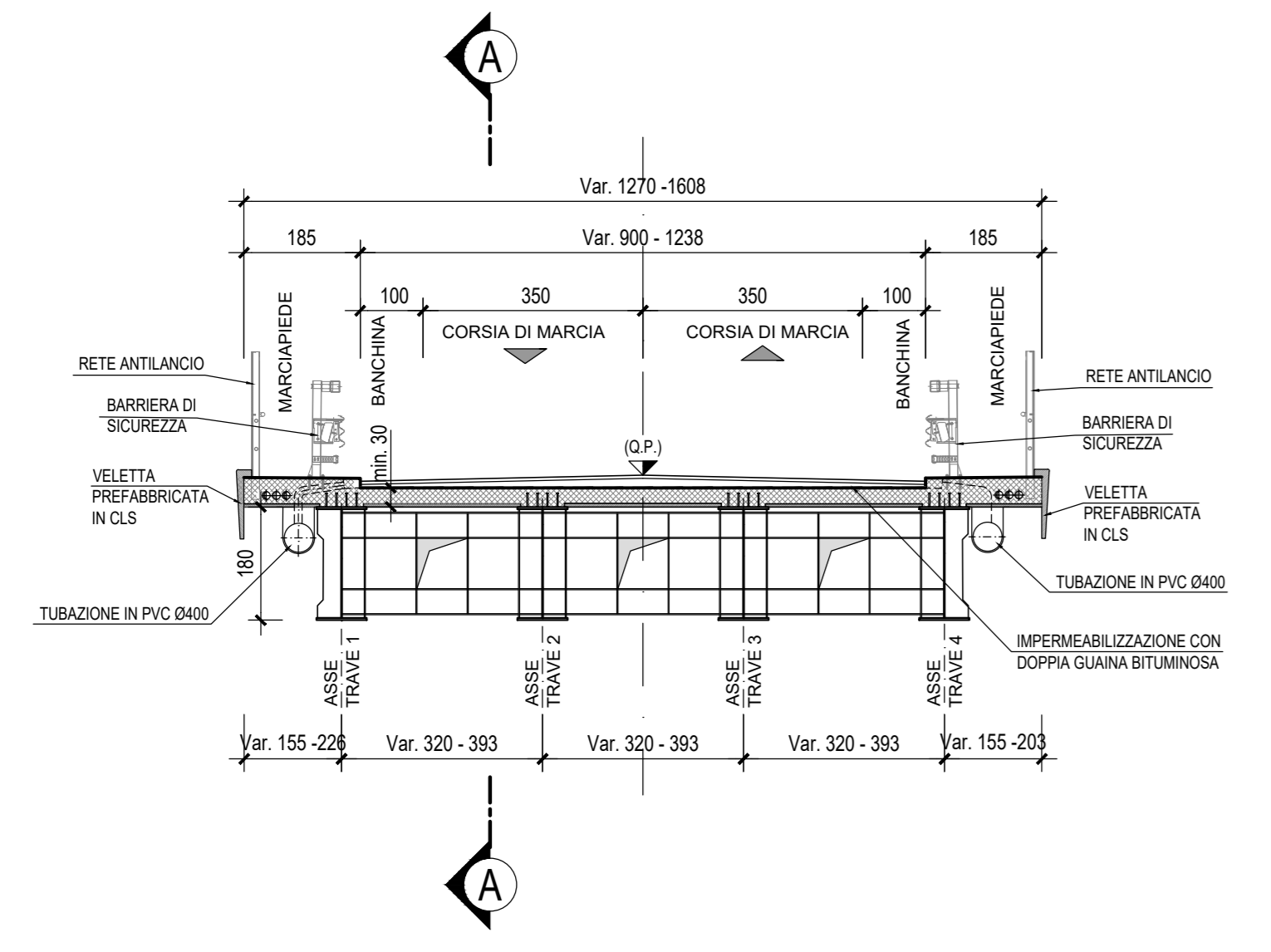
SEZIONE A - A
SCALA 1:20



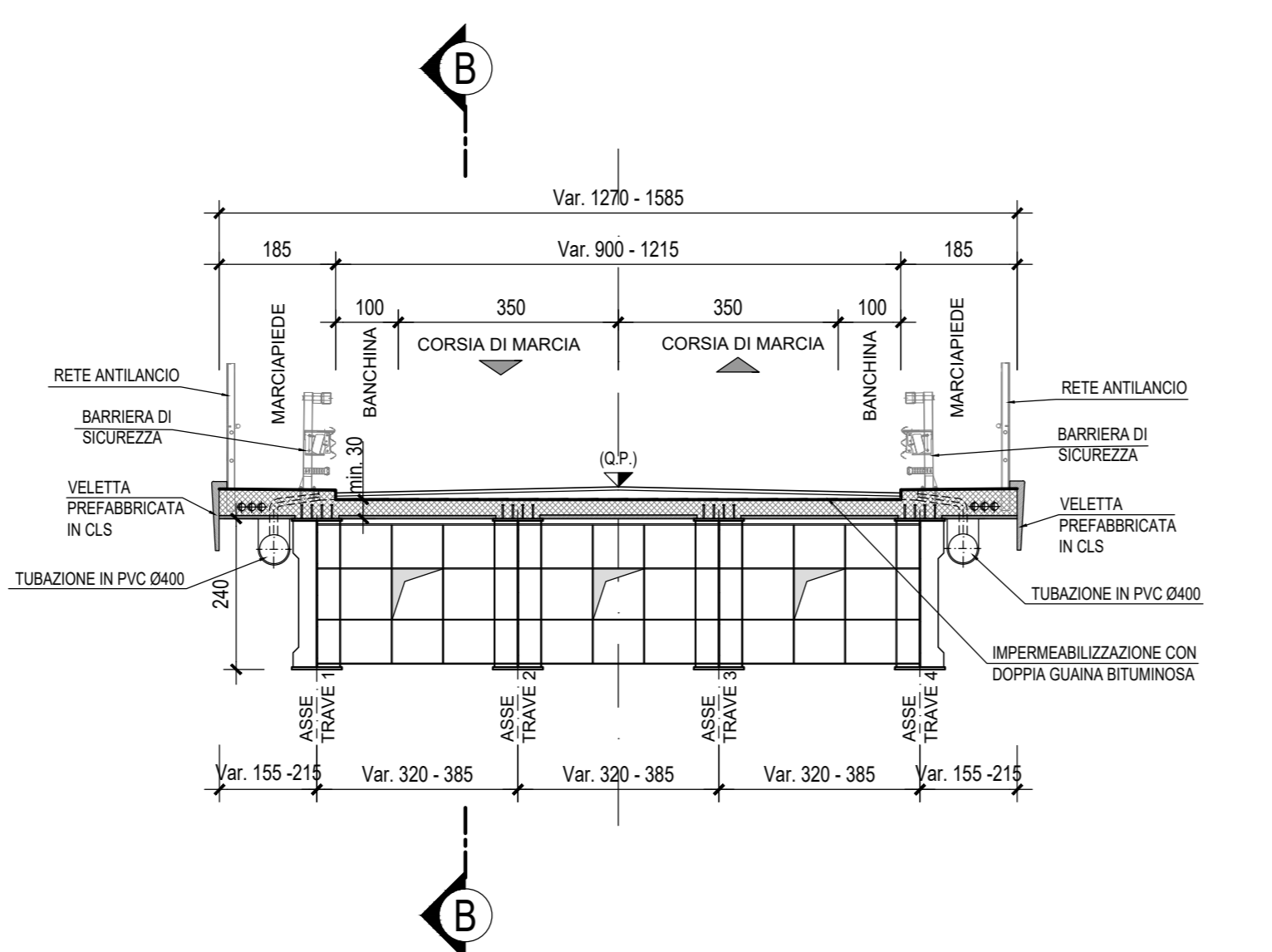
SEZIONE B - B
SCALA 1:20



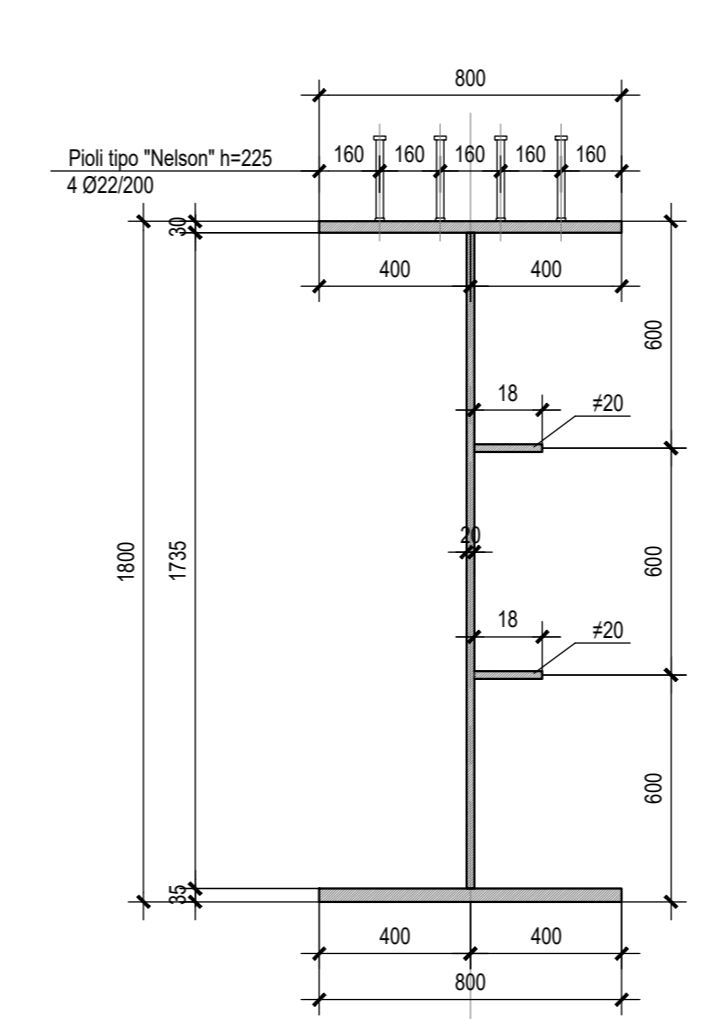
SEZIONE TRAVI (H=180) APPOGGIO - Scala 1:100



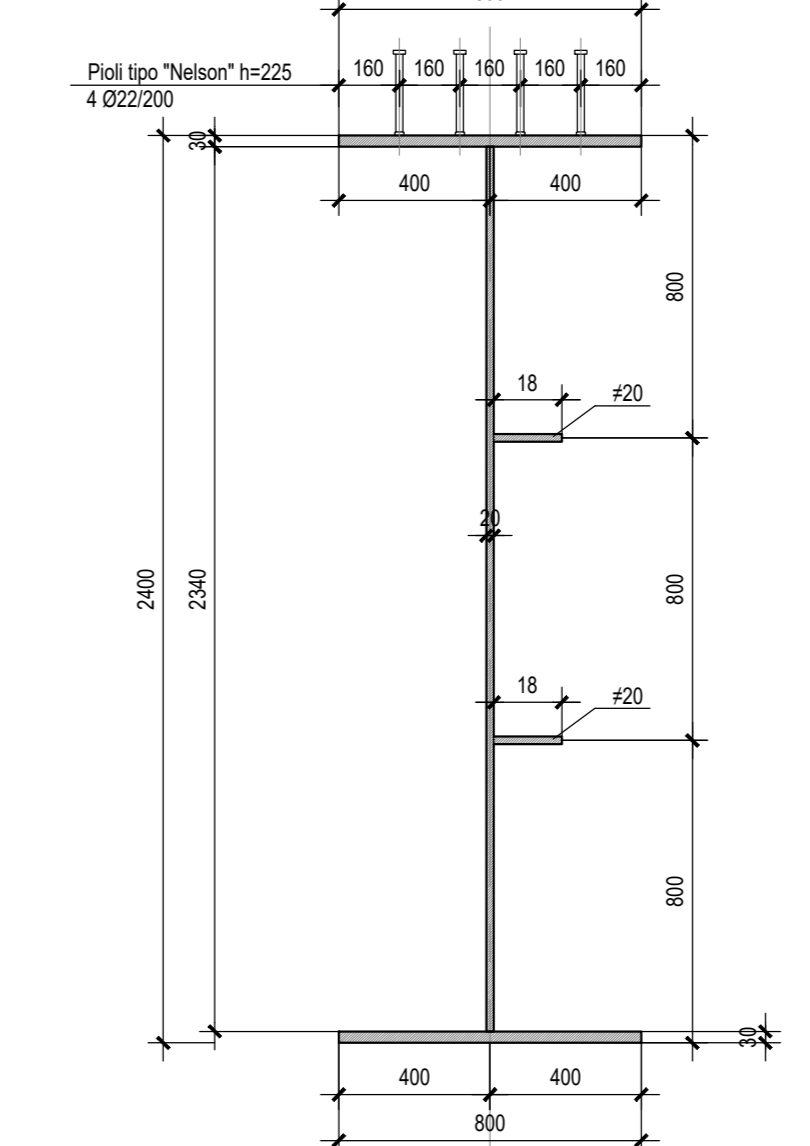
SEZIONE TRAVI (H=240) APPOGGIO - Scala 1:100



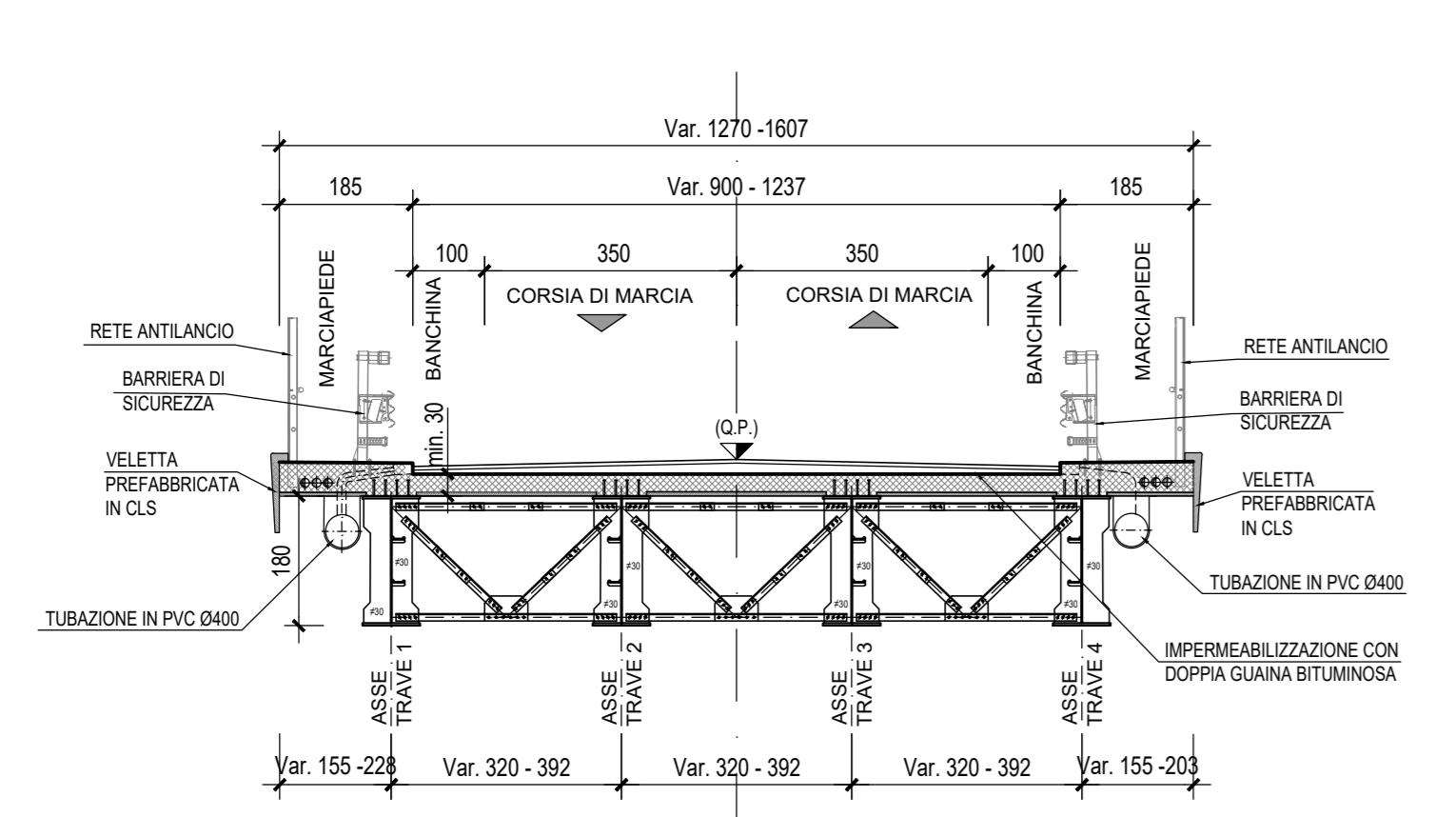
SEZIONE CONCIO (H=180) - TIPO 1 - Scala 1:20



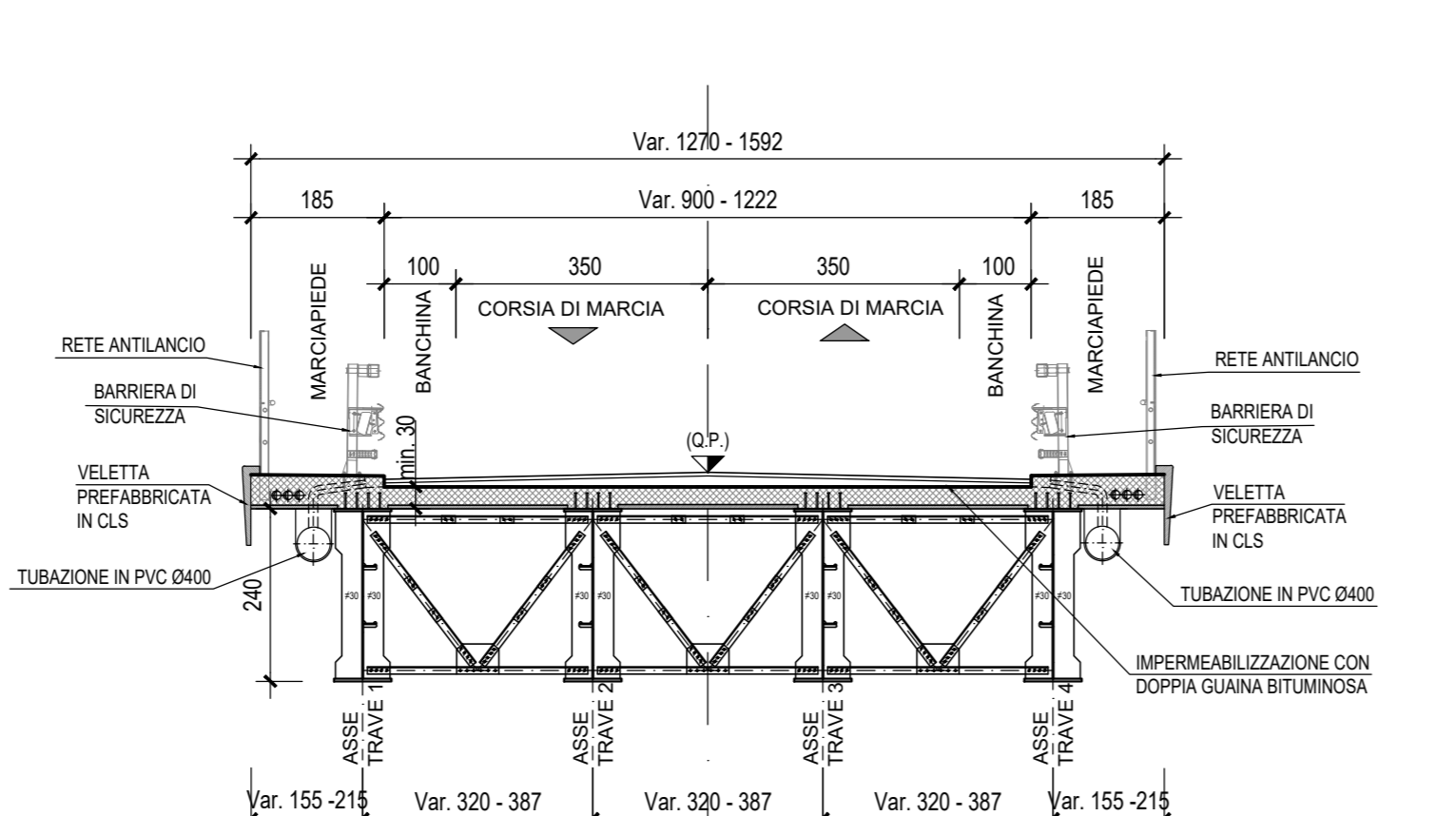
SEZIONE CONCIO (H=240) - TIPO 3 - Scala 1:20



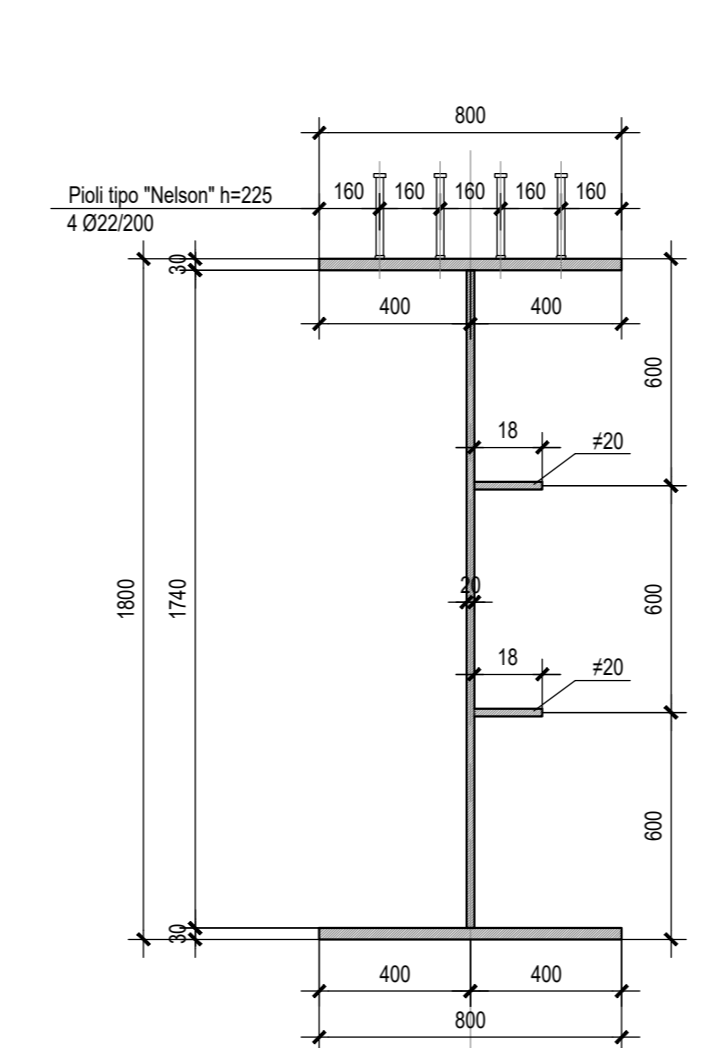
SEZIONE TRAVI (H=180) CAMPATA - Scala 1:100



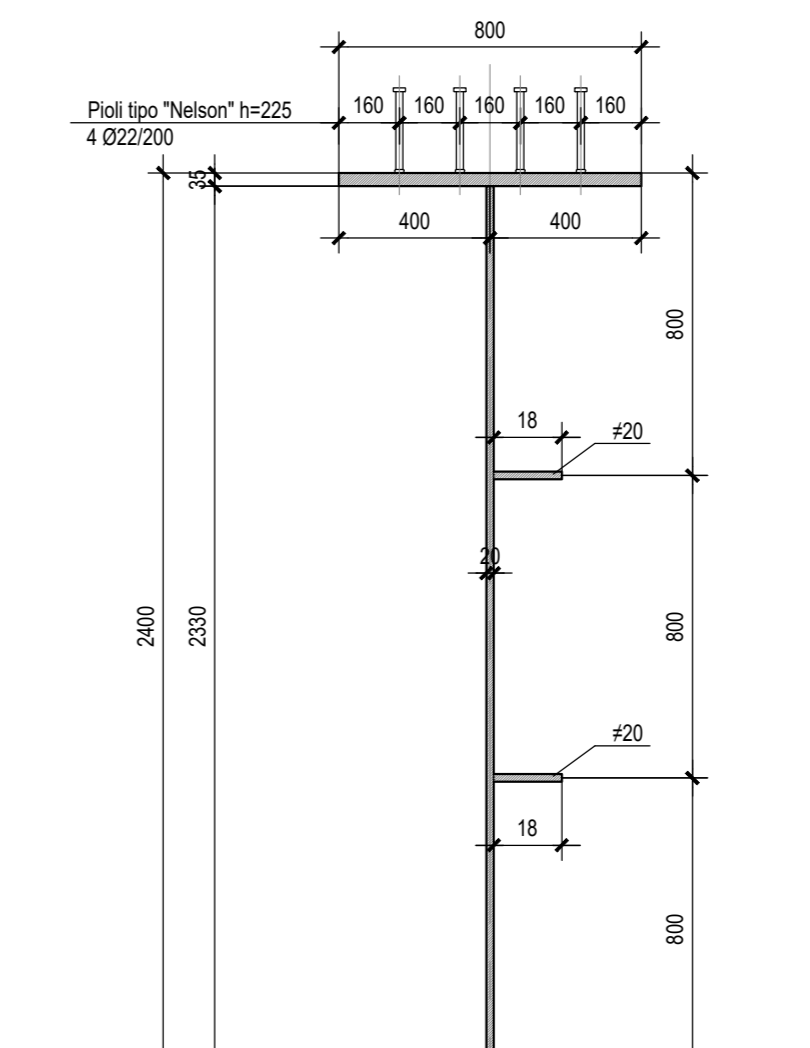
SEZIONE TRAVI (H=240) CAMPATA - Scala 1:100



SEZIONE CONCIO (H=180) - TIPO 2 - Scala 1:20



SEZIONE CONCIO (H=240) - TIPO 4 - Scala 1:20



COMMITTENTE: **RFI** RETE FERROVIARIA ITALIANA GRUPPO FERROVIE DELLO STATO ITALIANE

PROGETTAZIONE: **ITALFER** GRUPPO FERROVIE DELLO STATO ITALIANE

DIRETTRICE FERROVIARIA MESSINA - CATANIA - PALERMO
NUOVO COLLEGAMENTO PALERMO - CATANIA

U.O. OPERE CIVILI E GESTIONE DELLE VARIANTI

PROGETTO DEFINITIVO

TRATTA NUOVA ENNA - DITTAINO (LOTTO 4B)

OPERE CIVILI
Opere di appoggio cavalcaviaferrovia IV01 (NV08 - ASSE 11)
Cavalcaviaferrovia IV01

Impalcato continuo - Dettagli

SCALA: varie

Rev.	Descrizione	Redatto	Data	Verificato	Data	Approvato	Data	Autorizzato Data
A	Emissione esecutiva	M. Santì	Dicembre 2019	A. Fenu	Dicembre 2019	F. Sennaro	Dicembre 2019	15/01/2020
B	Emissione esecutiva	M. Santì	Marzo 2020	A. Fenu	Marzo 2020	F. Sennaro	Marzo 2020	15/01/2020

File: KS344D09RZV01070018.dwg n. Elab.: 897