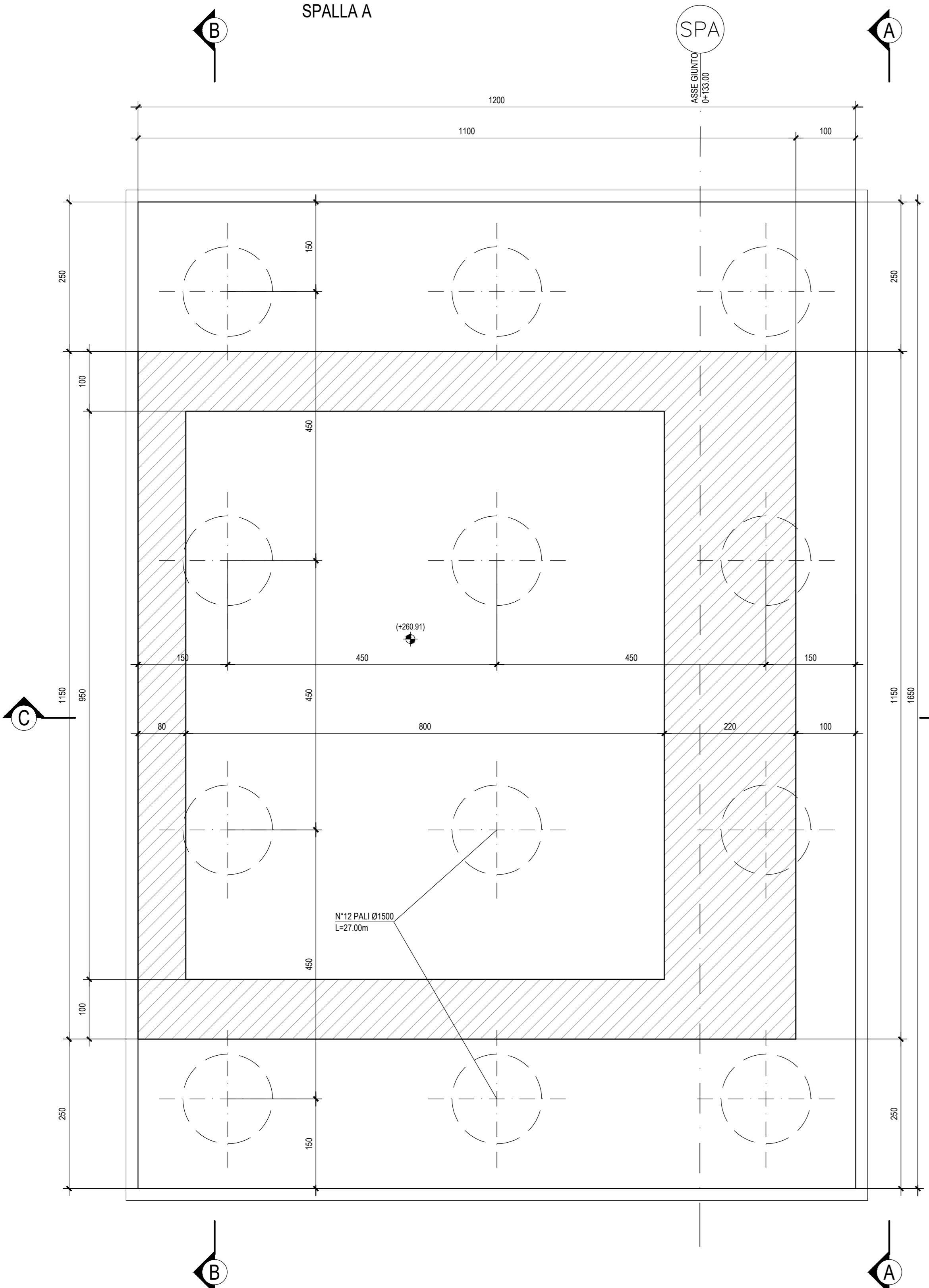
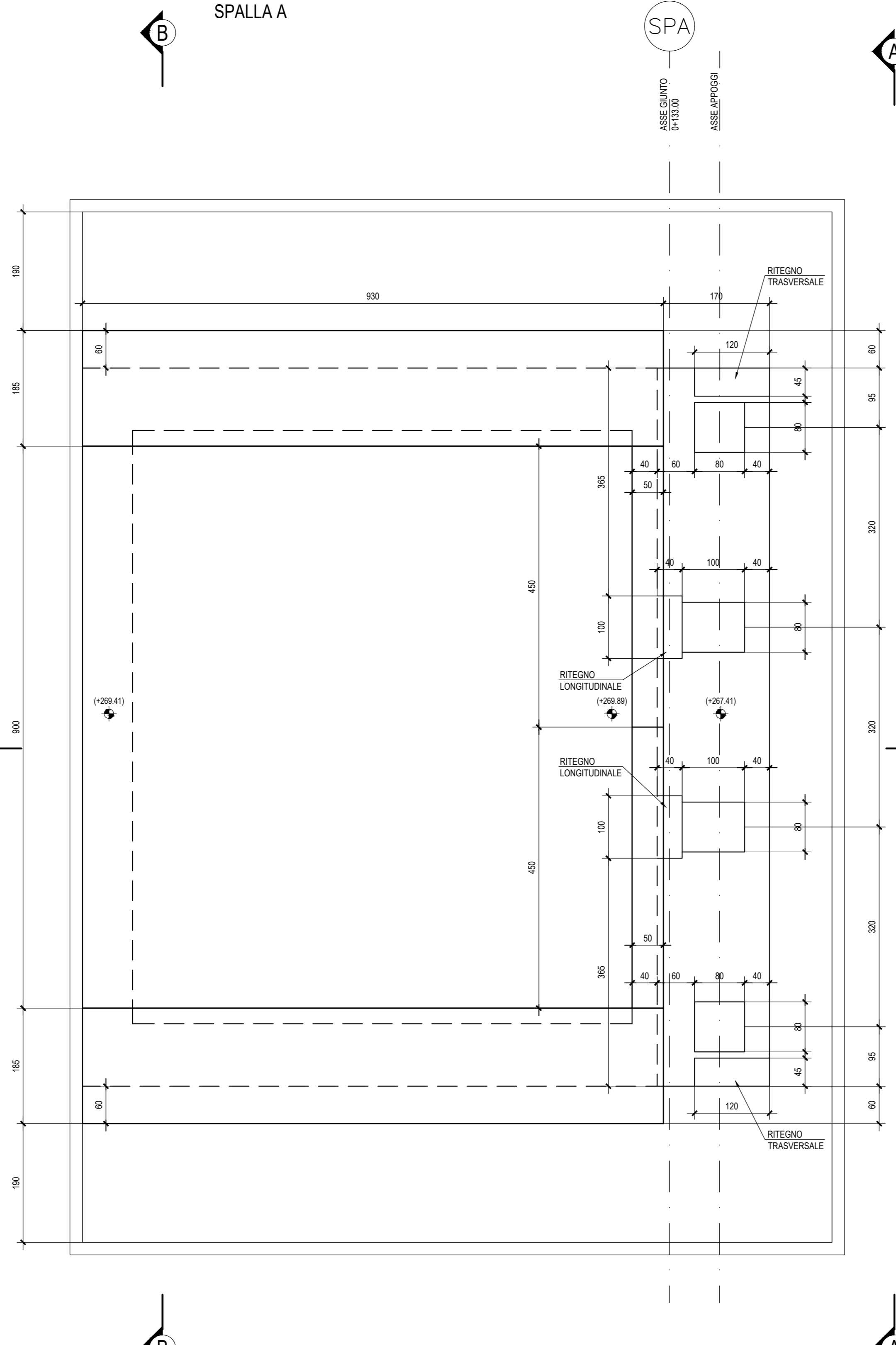


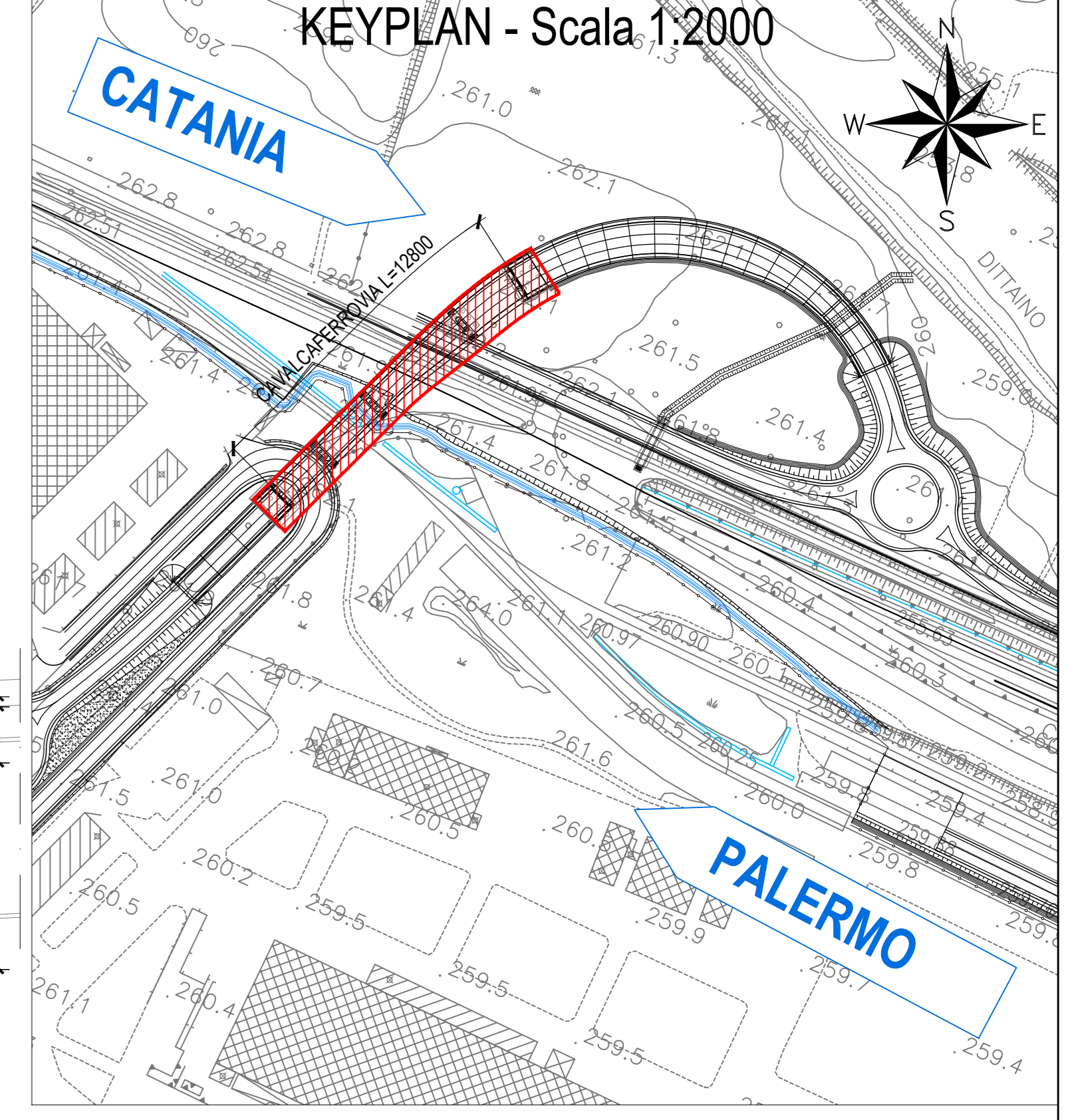
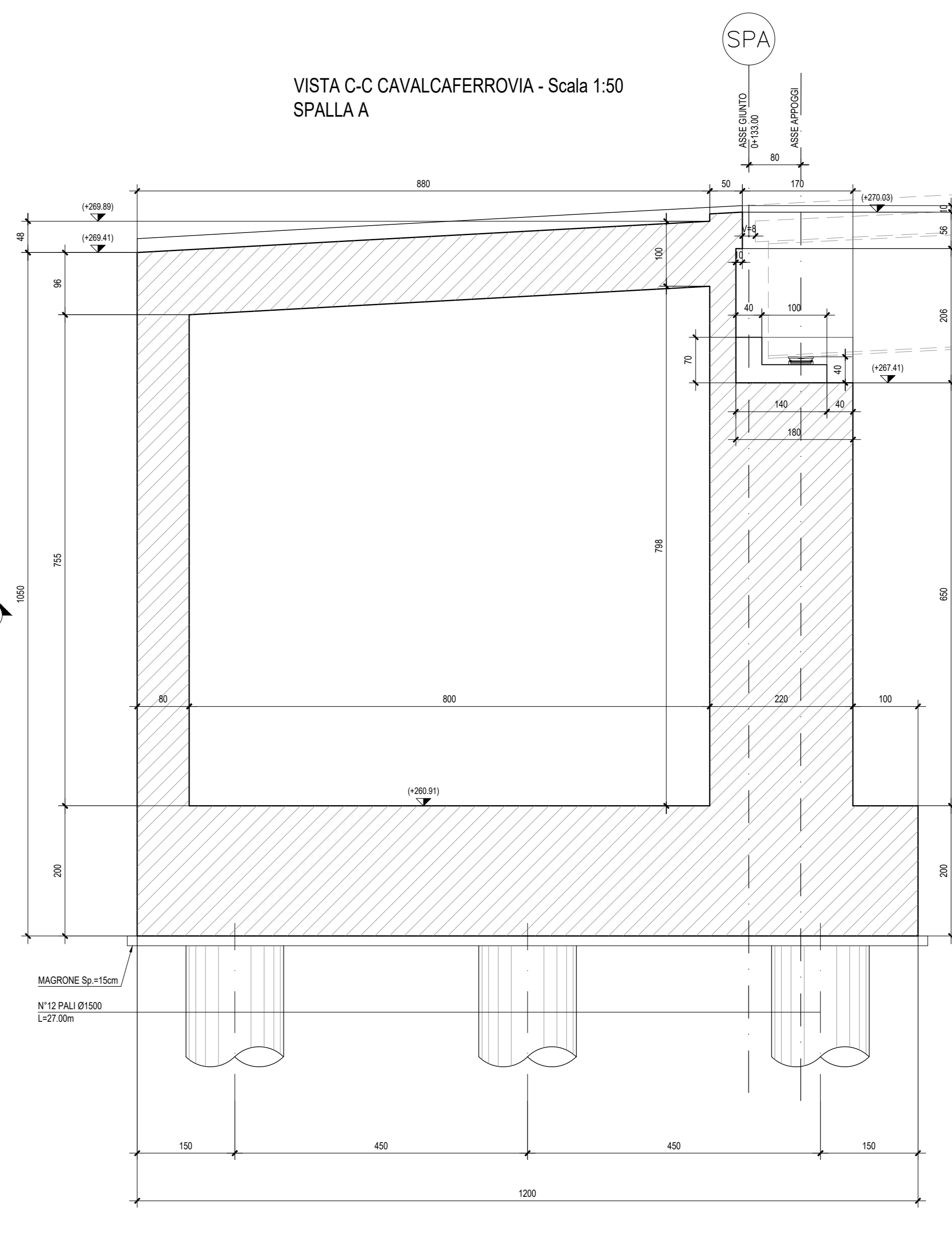
PIANTA SPICCATO CAVALCAFERROVIA - Scala 1:50
SPALLA A



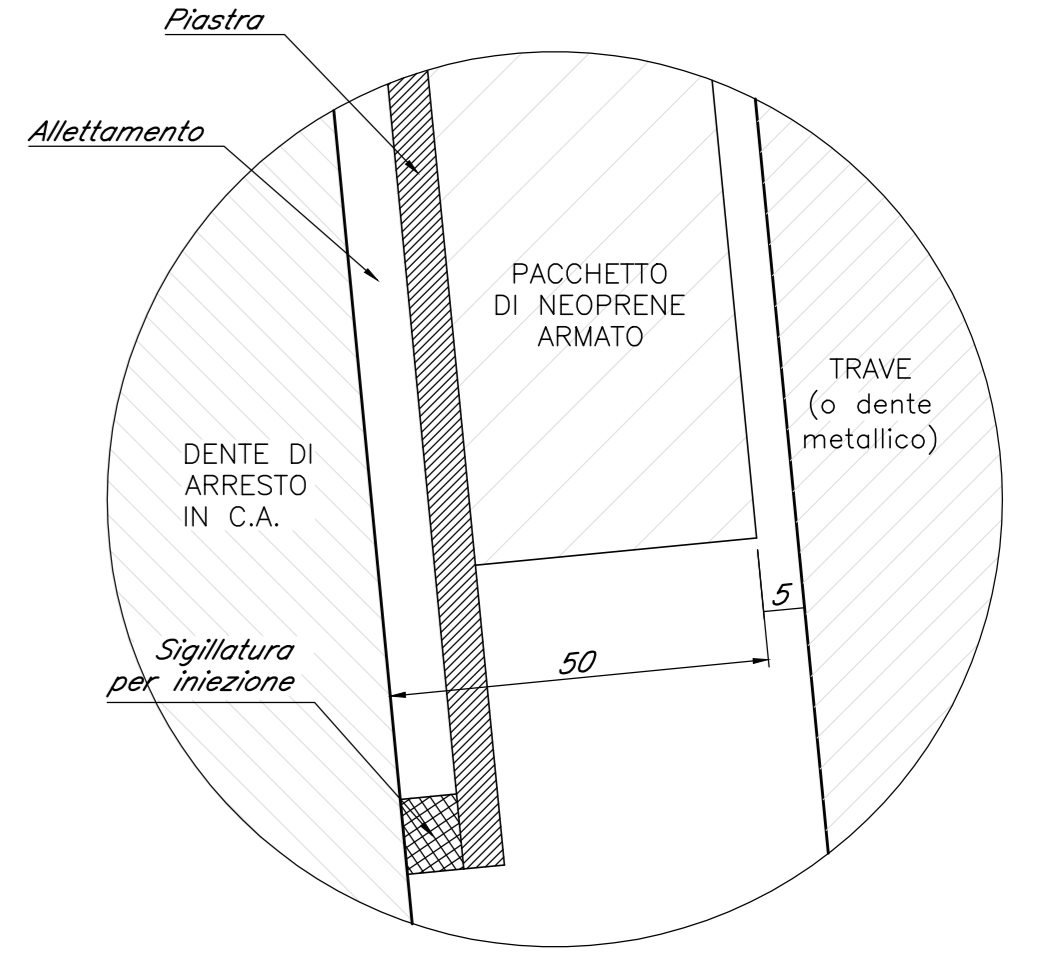
VISTA DALL'ALTO CAVALCAFERROVIA - Scala 1:50
SPALLA A



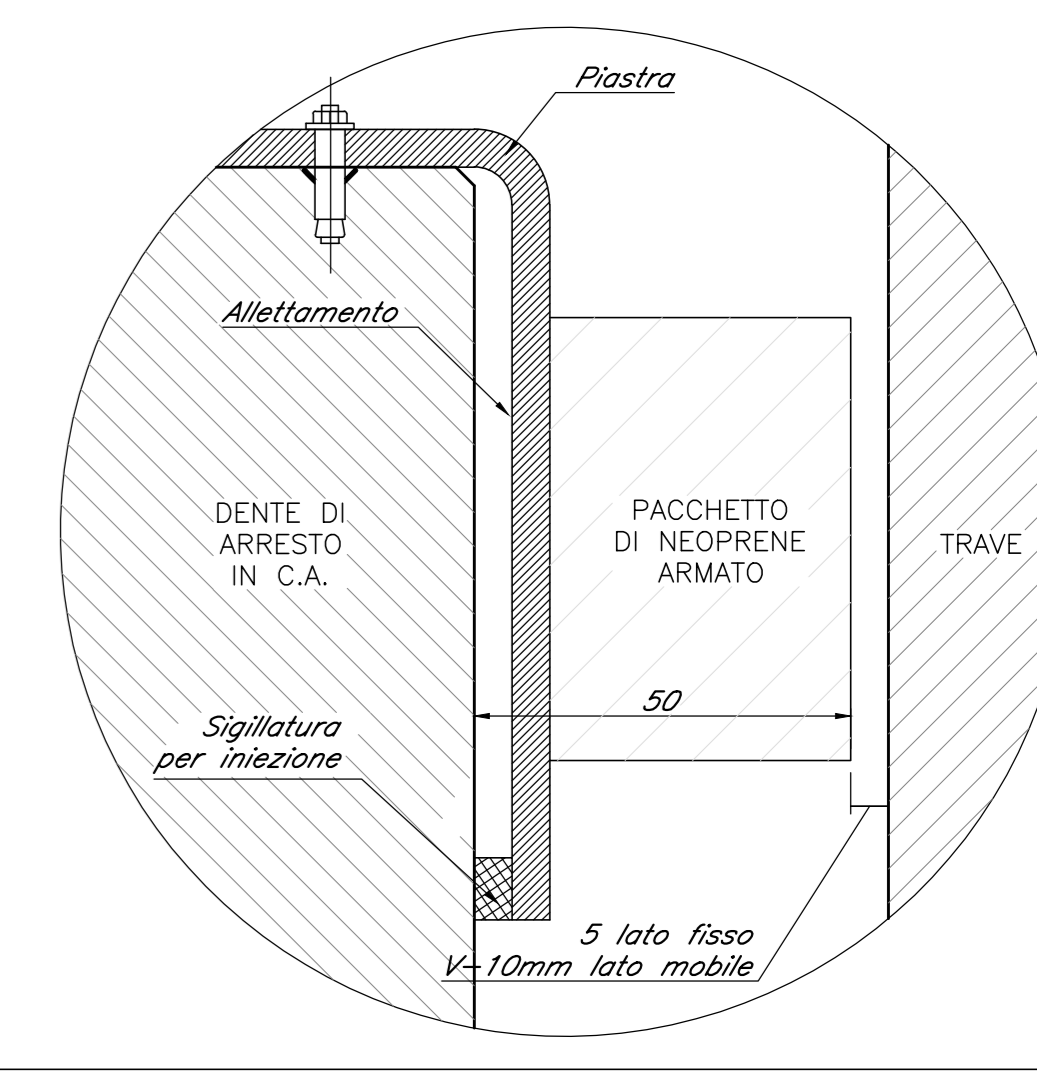
VISTA C-C CAVALCAFERROVIA - Scala 1:50
SPALLA A



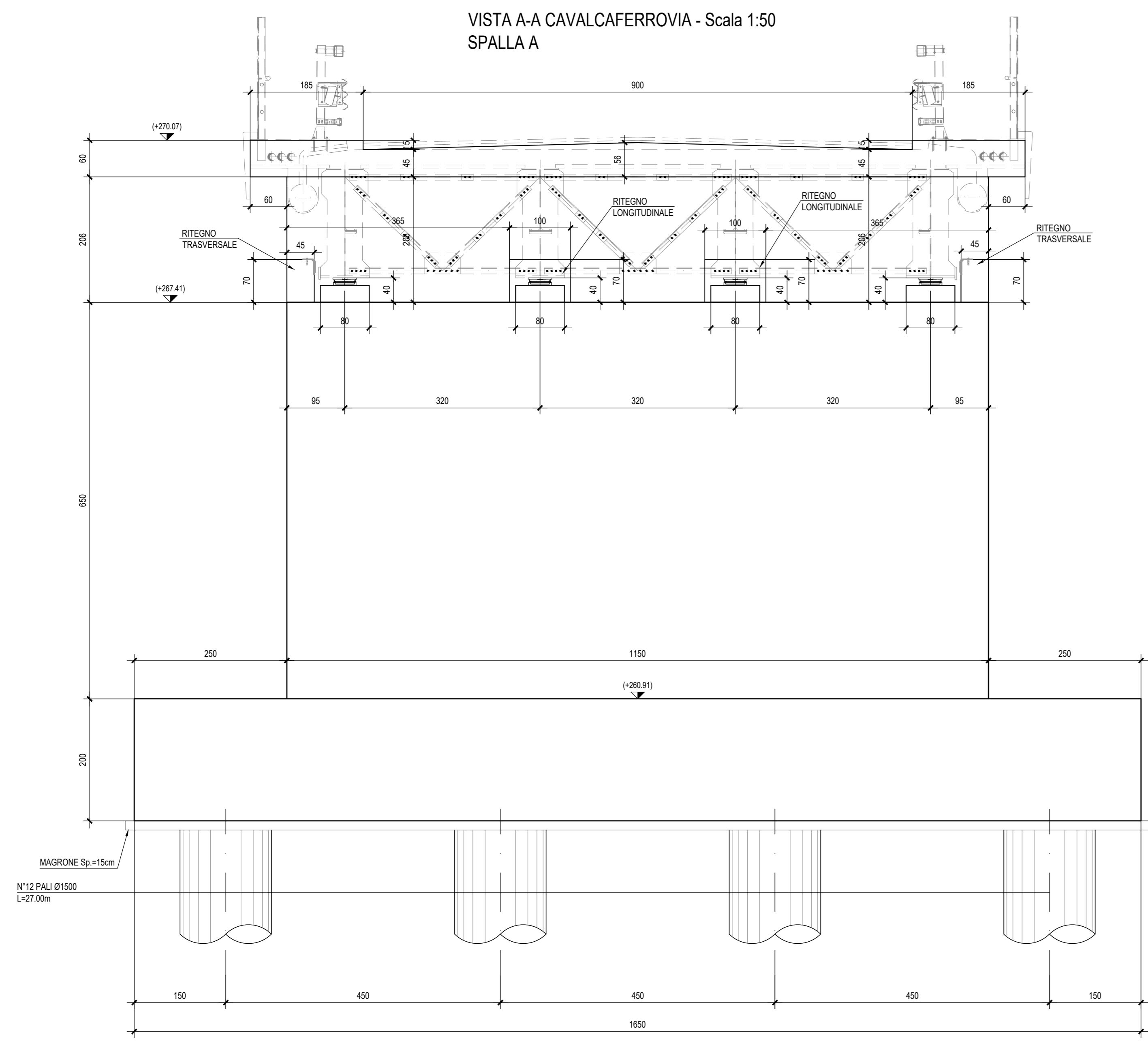
DETTAGLIO RITEGNO TRASVERSALE



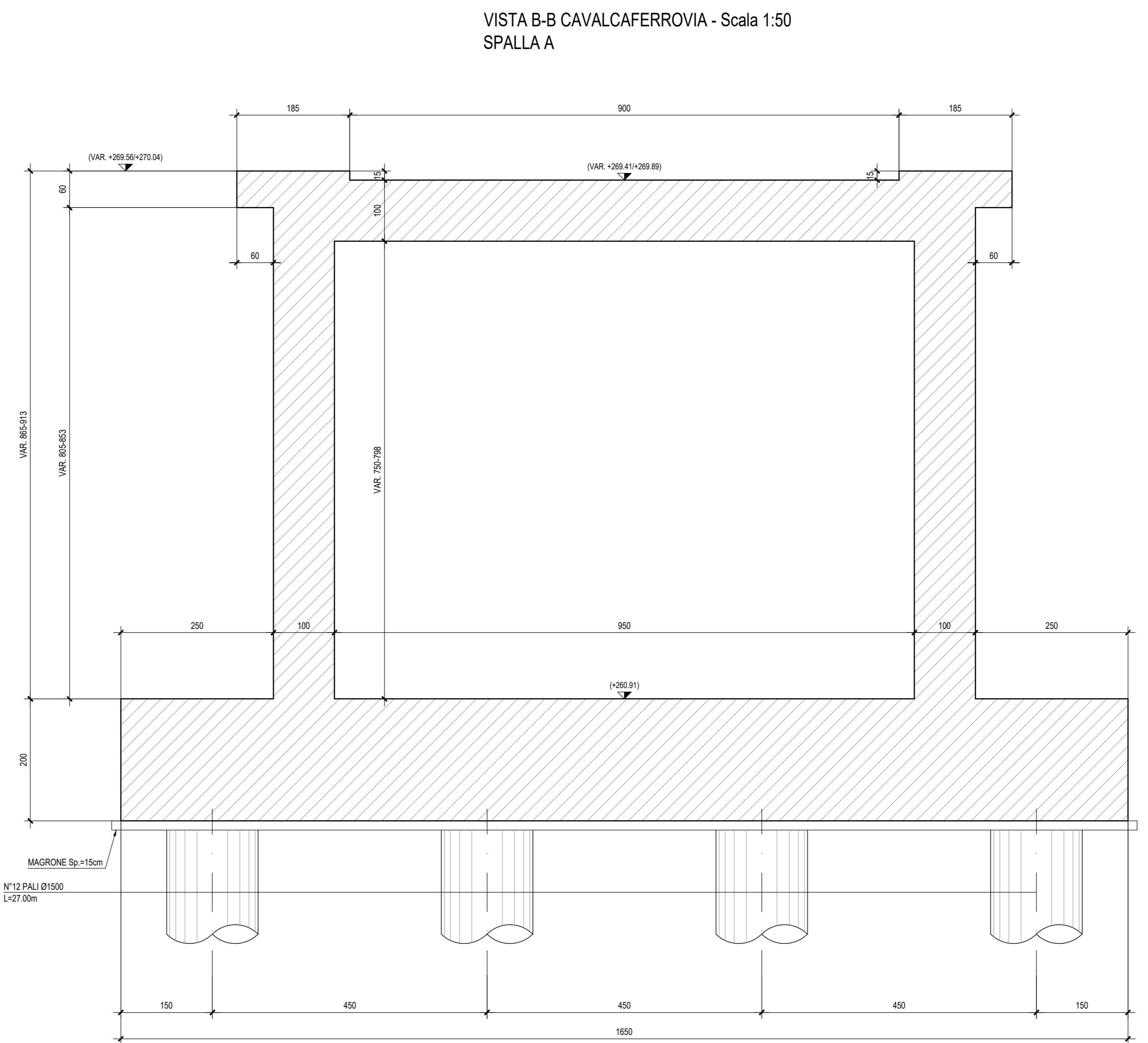
DETTAGLIO RITEGNO LONGITUDINALE



VISTA A-A CAVALCAFERROVIA - Scala 1:50
SPALLA A



VISTA B-B CAVALCAFERROVIA - Scala 1:50
SPALLA A



COMMITTENTE: **RFI** RETE FERROVIARIA ITALIANA GRUPPO FERROVIE DELLO STATO ITALIANE

PROGETTAZIONE: **ITALFERR** GRUPPO FERROVIE DELLO STATO ITALIANE

DIRETTRICE FERROVIARIA MESSINA - CATANIA - PALERMO
NUOVO COLLEGAMENTO PALERMO - CATANIA

U.O. OPERE CIVILI E GESTIONE DELLE VARIANTI

PROGETTO DEFINITIVO

TRATTA NUOVA ENNA - DITTAINO (LOTTO 4B)

OPERE CIVILI

Opere di approccio cavalcaferrovia IV01 (NV08 - ASSE 11)
Cavalcaferrovia IV01

Carpenteria spalla A

SCALA: 1:50

Rev.	Descrizione	Redatto	Data	Verificato	Data	Approvato	Data	Autore
A	Emissione tavola	M. Sardi	10/01/2011					

File: K53x400992V010401A.dwg