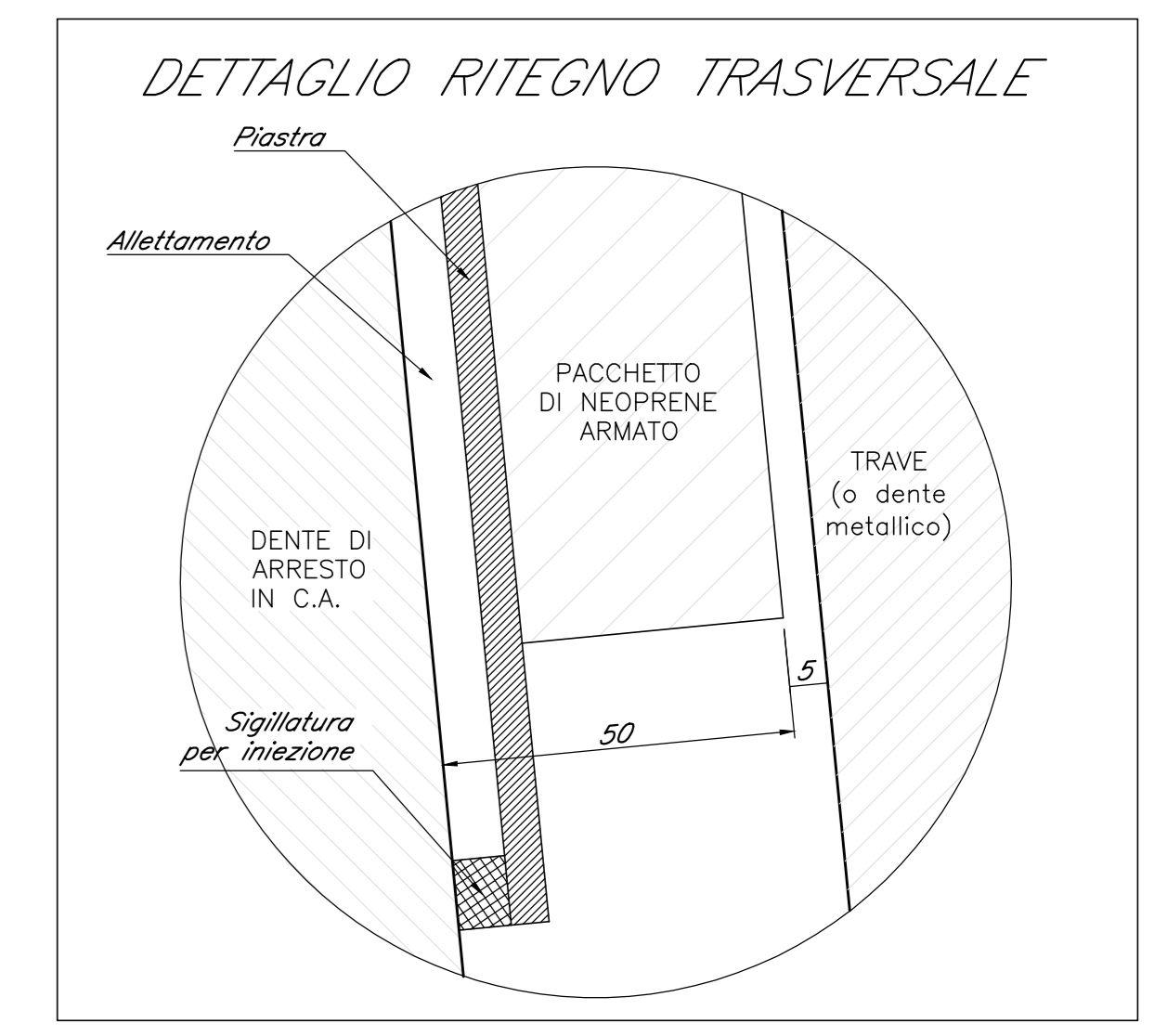
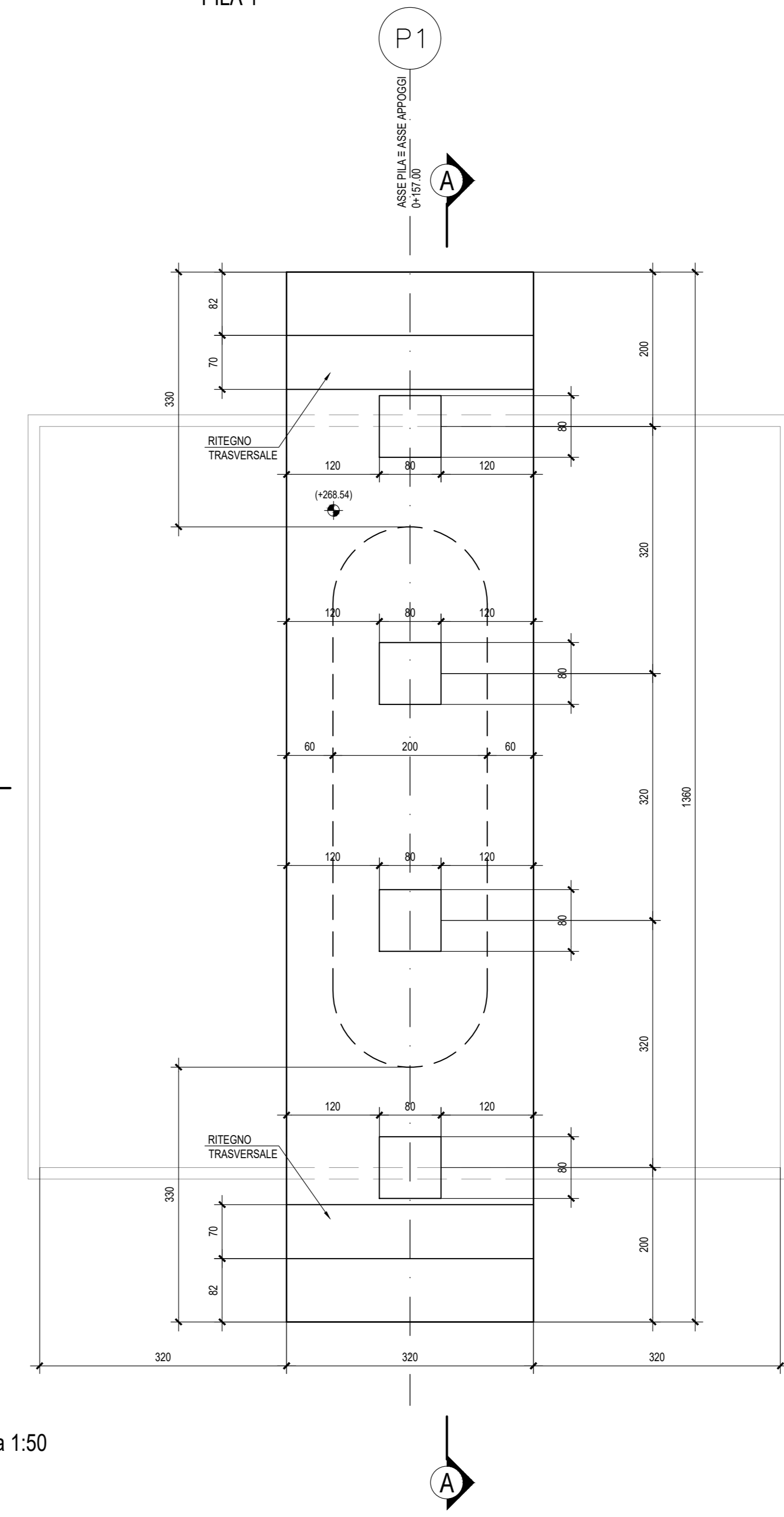
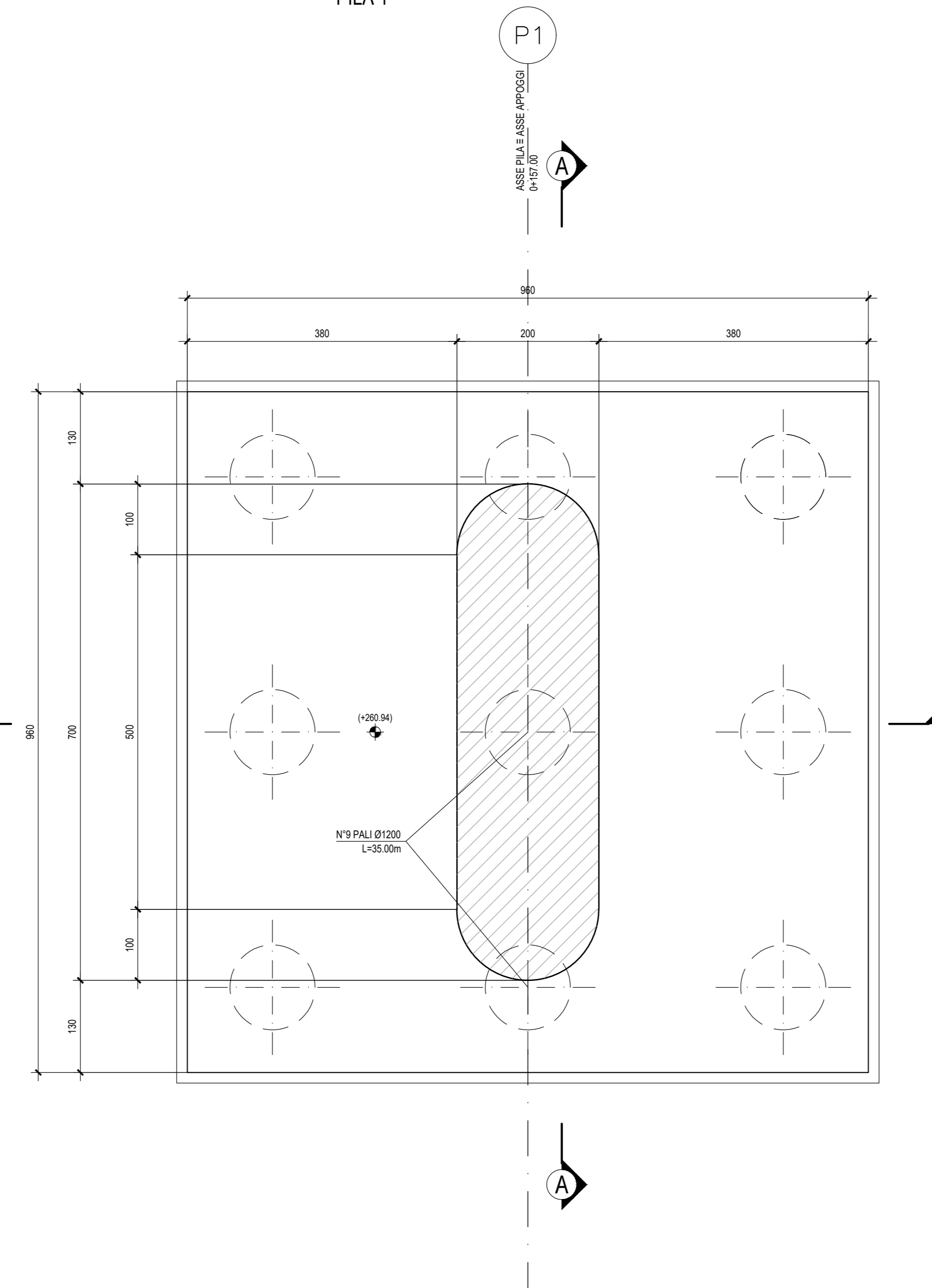
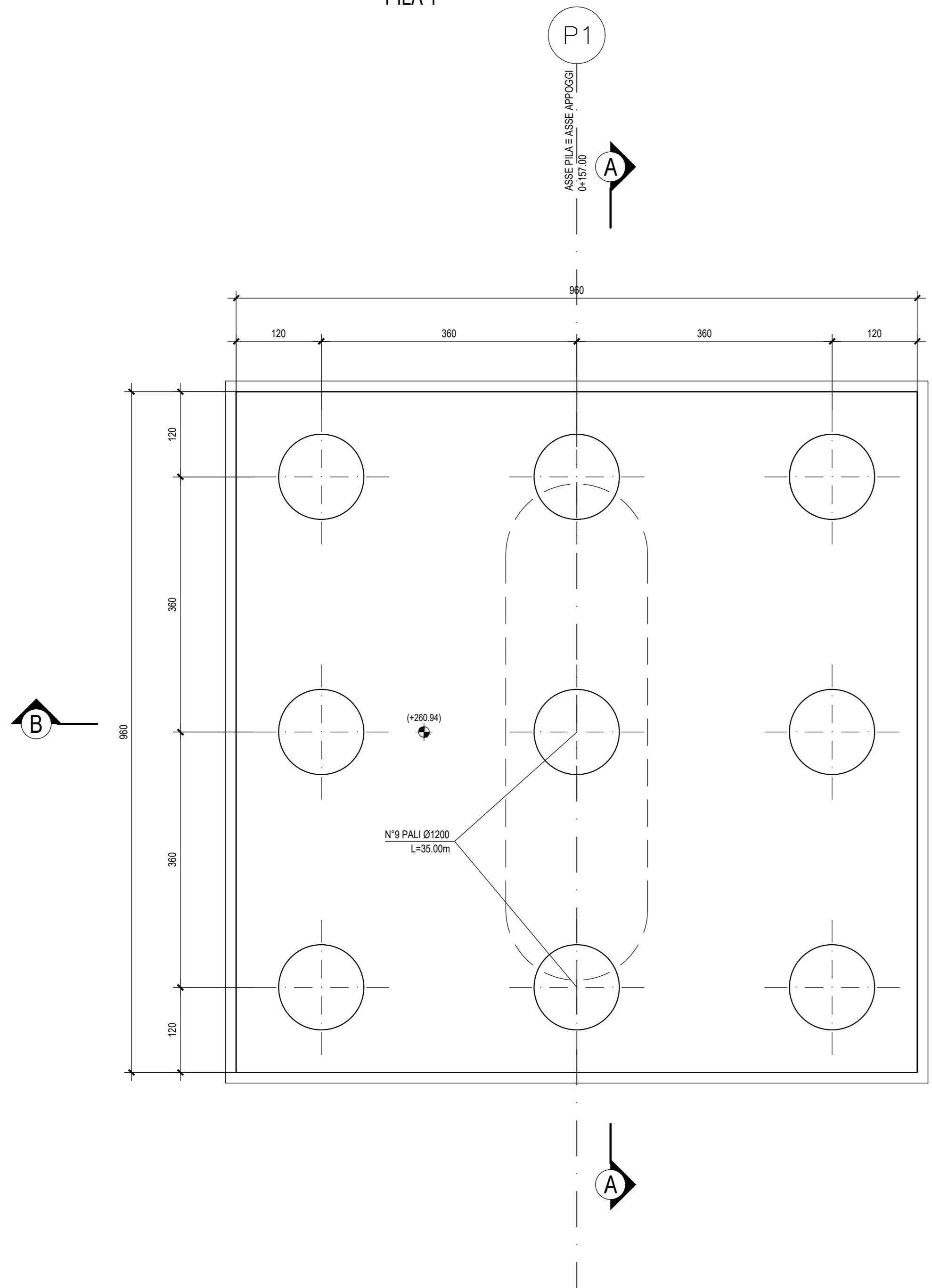
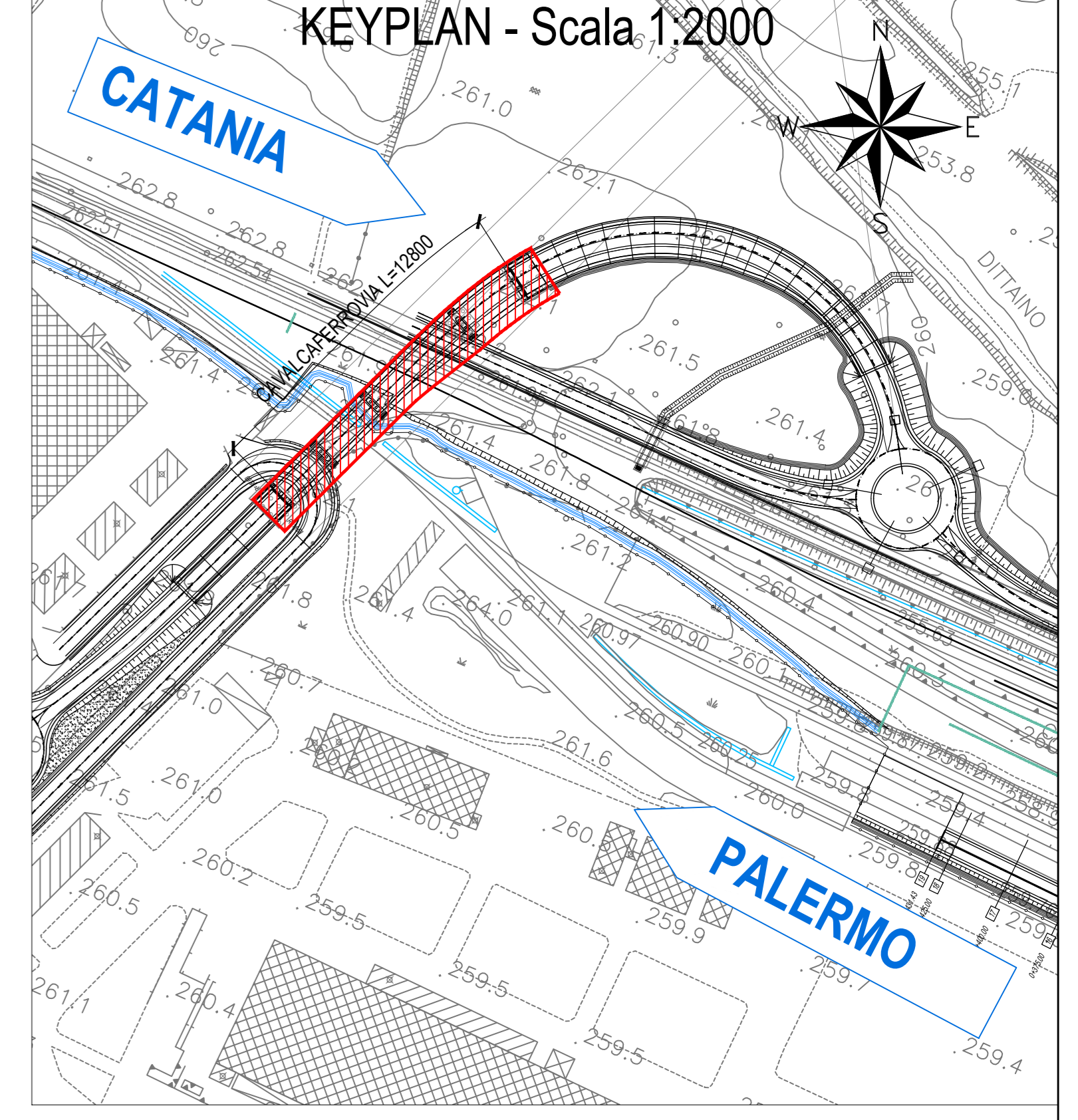


PIANTA FONDAZIONI CAVALCAFERROVIA - Scala 1:50
PILA 1

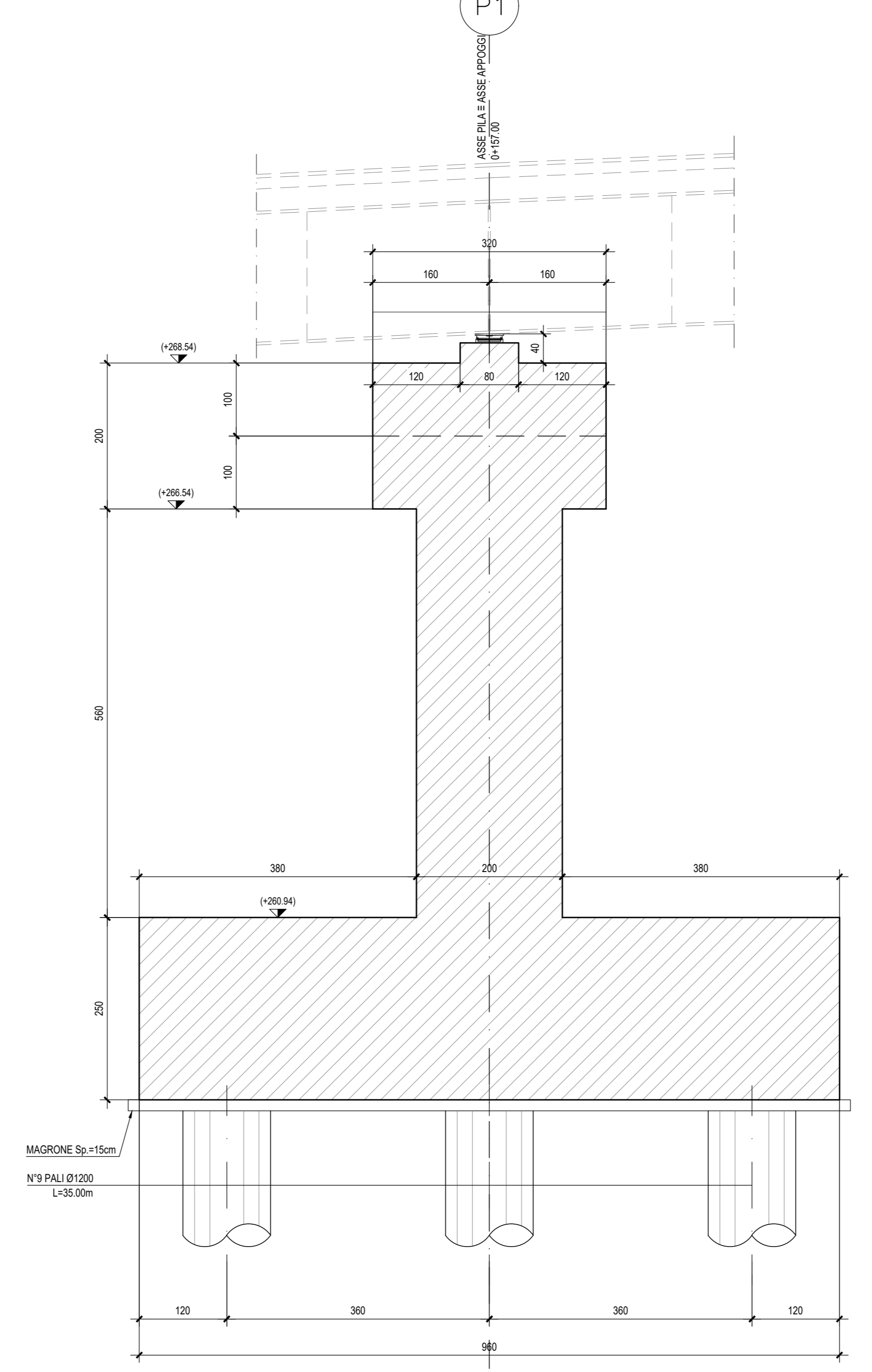
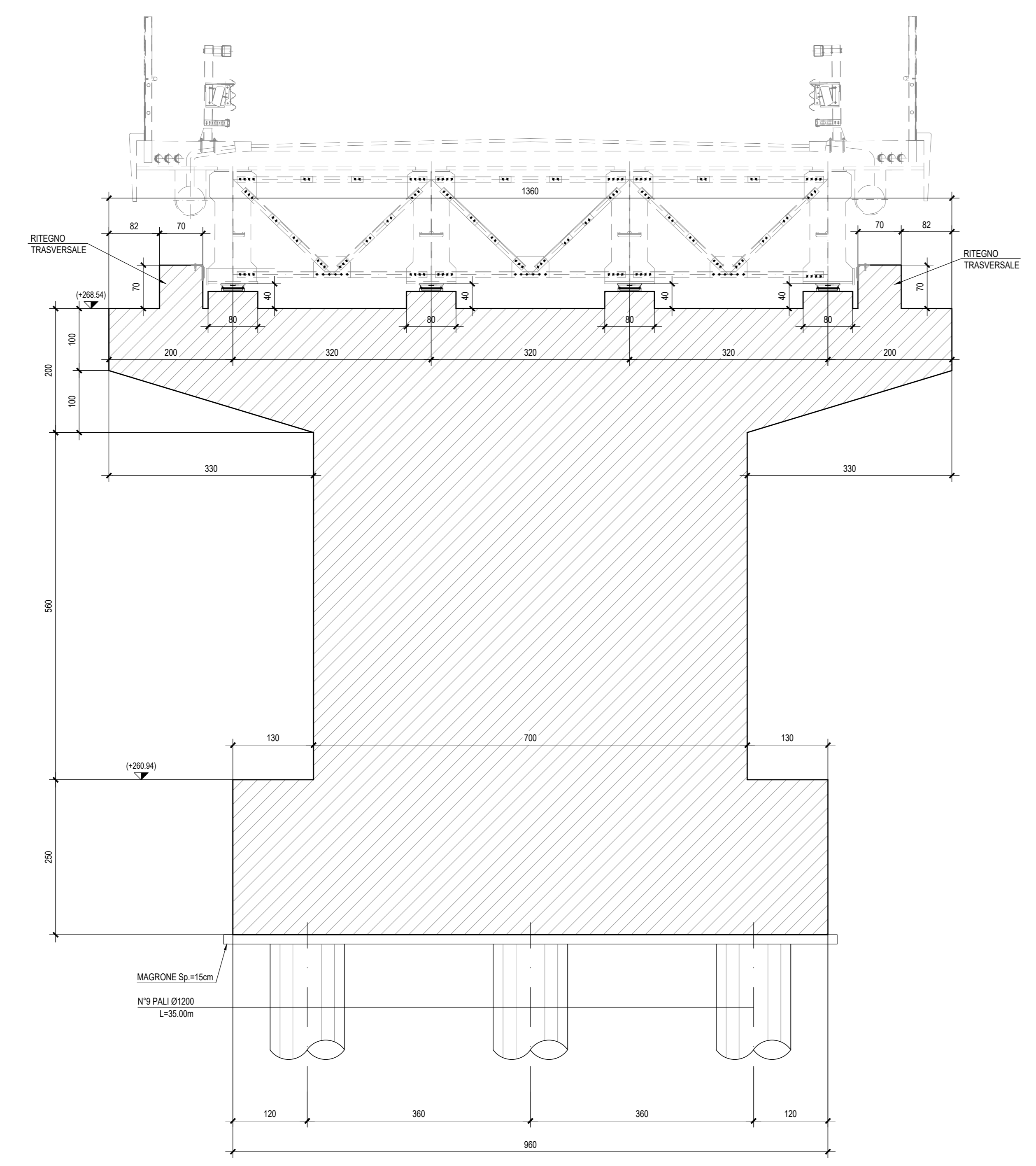
PIANTA SPICCATO CAVALCAFERROVIA - Scala 1:50
PILA 1

PIANTA PULVINO CAVALCAFERROVIA - Scala 1:50
PILA 1



VISTA A-A CAVALCAFERROVIA - Scala 1:50
PILA 1

VISTA B-B CAVALCAFERROVIA - Scala 1:50
PILA 1



COMMITTENTE: **RFI** RETE FERROVIARIA ITALIANA GRUPPO FERROVIE DELLO STATO ITALIANO

PROGETTAZIONE: **ITALFERR** GRUPPO FERROVIE DELLO STATO ITALIANO

DIRETTRICE FERROVIARIA MESSINA - CATANIA - PALERMO
NUOVO COLLEGAMENTO PALERMO - CATANIA

U.O. OPERE CIVILI E GESTIONE DELLE VARIANTI

PROGETTO DEFINITIVO

TRATTA NUOVA ENNA - DITTAINO (LOTTO 4B)

OPERE CIVILI
Opere di approccio cavalcaferrovia IV01 (NV08 - ASSE 11)
Cavalcaferrovia IV01

Carpenteria pile 1/3

SCALA: 1:50

Rev.	Descrizione	Redatto	Data	Verificato	Data	Approvato	Data	Autore
A	Emissione tavola	M. Sardi	15/01/2015	[Signature]	15/01/2015	[Signature]	15/01/2015	[Signature]

File: I53140009927010501A.dwg n. Elab. 903