

LEGENDA

Elemento	Descrizione
[CRI]	Centrale di rivelazione incendi completa di alimentatore ausiliario
[MC]	Modulo di comando
[MM]	Modulo di monitoraggio
[PAI]	Targa ottica/acustica "Allarme Incendio"
[RO]	Rivelatore ottico di fumo
[RO _s]	Rivelatore ottico di fumo nel sottopavimento
[RO _c]	Rivelatore ottico di fumo nel controsoffitto
[HZ]	Rivelatore di idrogeno
[OZ]	Rivelatore di ossigeno
[TV]	Rivelatore termovelocimetrico
[AL]	Sonda antiallagamento installata nelle fosse dei vani ascensori
[■]	Ripetitore ottico sensore sottopavimento o controsoffitto (installato in ambiente)
[■]	Pulsante di allarme incendio
[●]	Scatola di derivazione

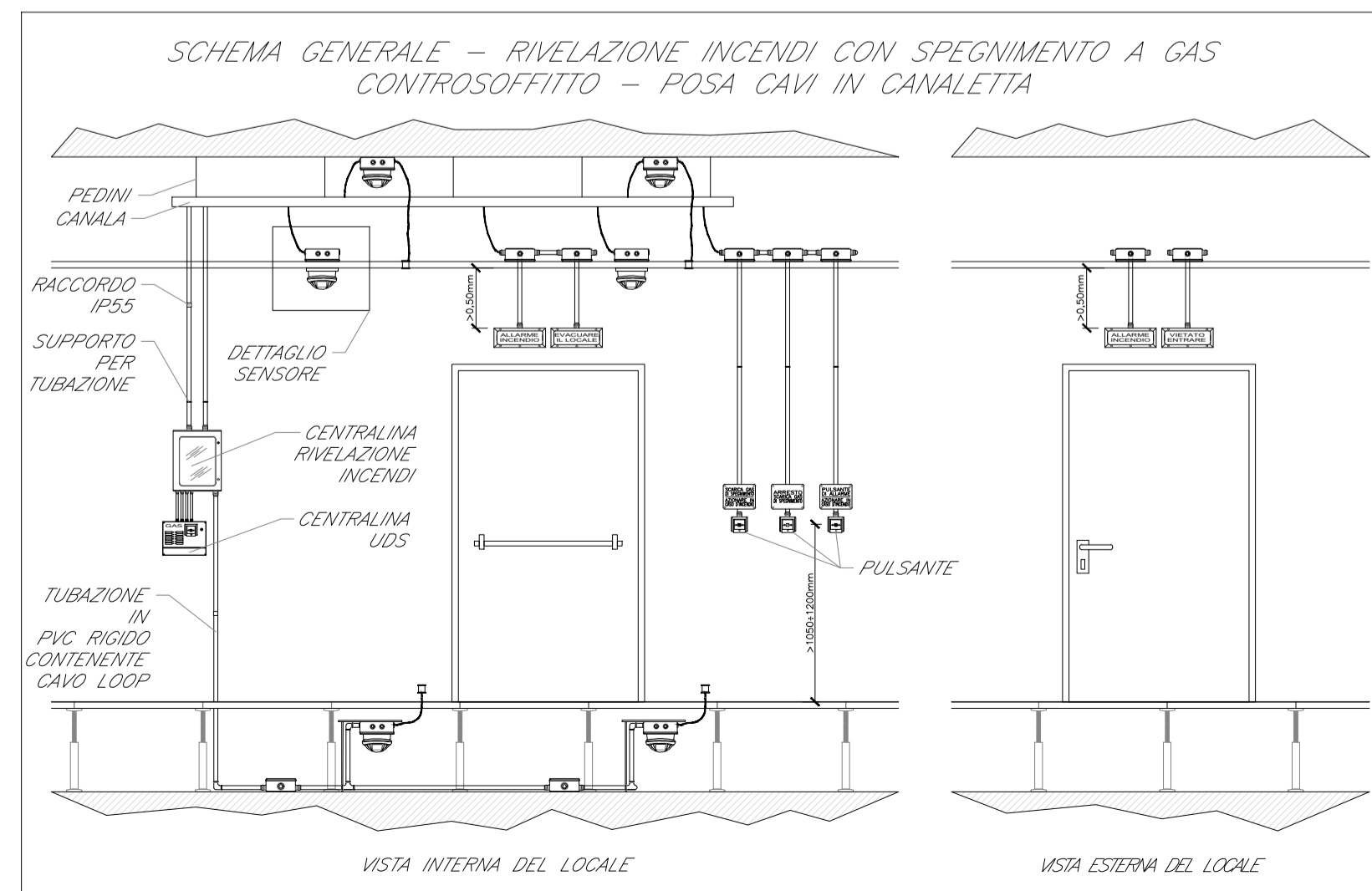
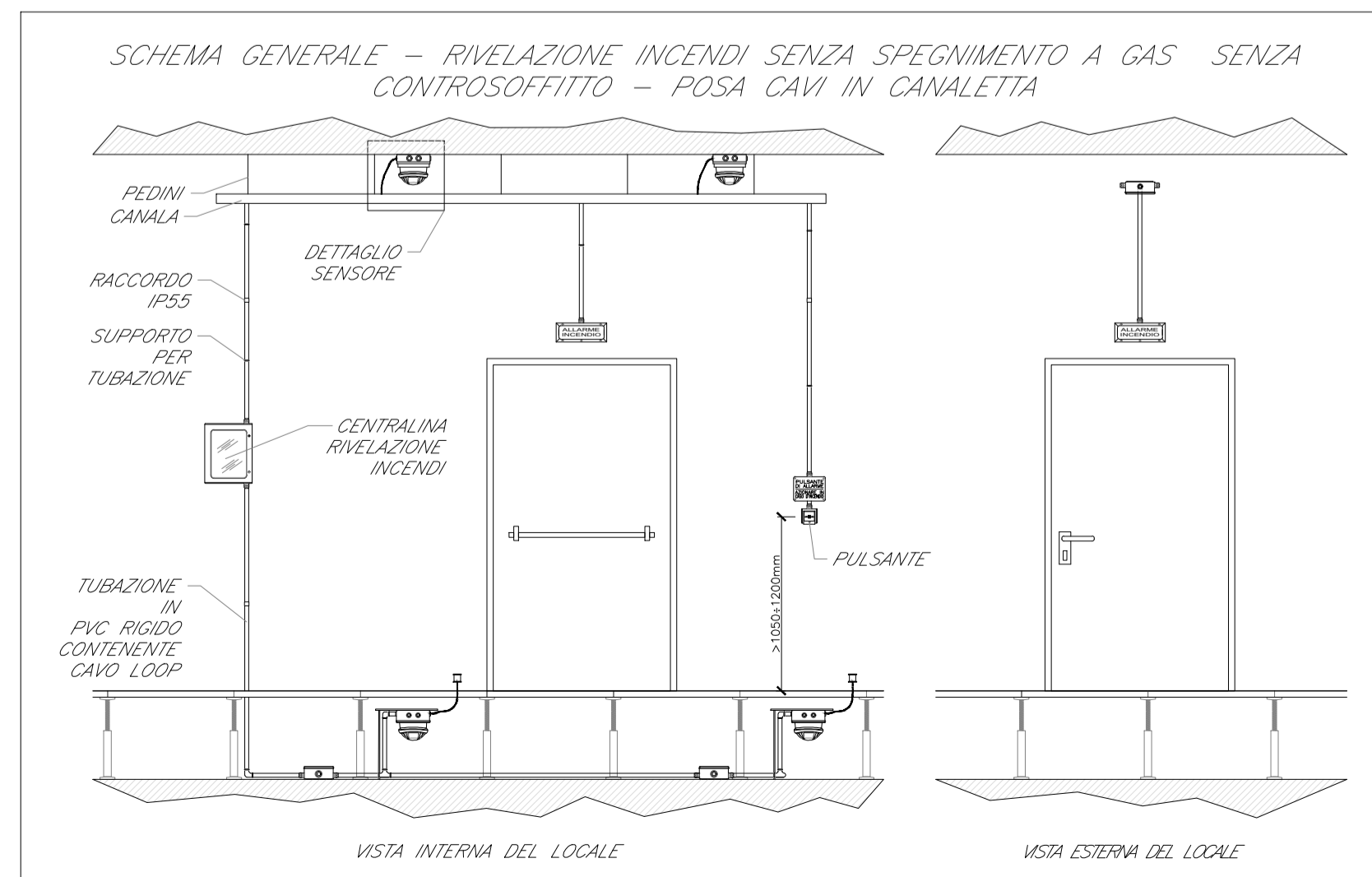
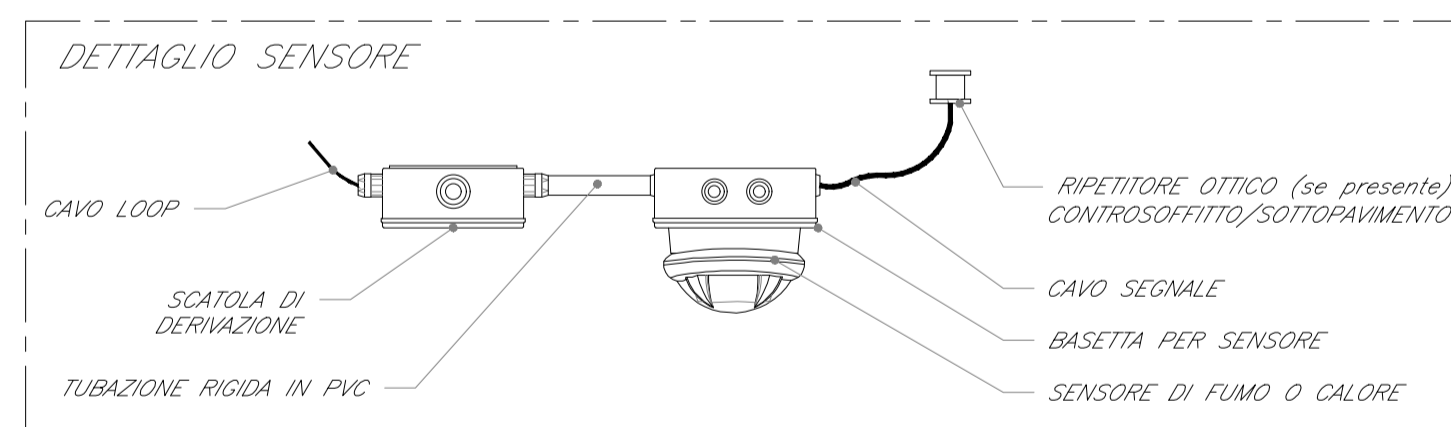
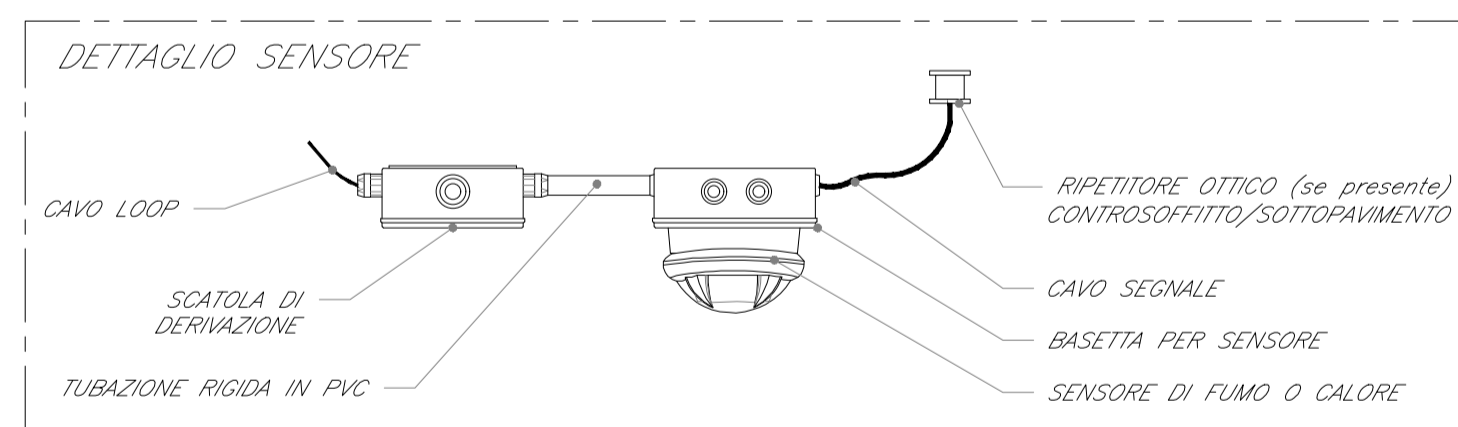
TABELLA CAVI

Elemento	Designazione	Formazione	Tipologia	Servizio
—	FG40HM1	2x1 mm ²	LSZH-TW/Sch	LOOP-Segnale
- - -	FG40HM1	2x1 mm ²	LSZH-TW/Sch	Alimentazione
- · - · -	FG40HM1	2x1 mm ²	LSZH-TW/Sch	Segnale

NOTE

- Ogni sensore sarà dotato di modulo di isolamento integrato o, comunque, la linea ad anello chiuso sarà dotata almeno di un modulo di isolamento ogni 32 punti (UNI EN 9795).
- L'impianto si interfaccerà con l'impianto HVAC e TVCC mediante modulo di comando o in alternativa mediante sistema di supervisione.

SCHEMA FUNZIONALE IMPIANTO RIVELAZIONE INCENDI



COMMITTENTE:

PROGETTAZIONE:

DIRETTRICE FERROVIARIA MESSINA - CATANIA - PALERMO
 NUOVO COLLEGAMENTO PALERMO - CATANIA

U.O. IMPIANTI INDUSTRIALI E TECNOLOGICI

PROGETTO DEFINITIVO

TRATTA NUOVA ENNA - DITTAINO (LOTTO 4B)

Stazione Enna PP/ACC - Impianti Safety
 Schema funzionale - Impianto rivelazione incendi

SCALA: -:-

COMMESSA	LOTTO	FASE	ENTE	TIPO DOC.	OPERA/DISCIPLINA	PROGR.	REV.
RS3V	40	D	17	DX	A10105	002	A

Rev.	Descrizione	Redatto	Data	Verificato	Data	Approvato	Data	Autorizzato Data
A	Emissione Esecutiva	C. Marcone	Dicembre 2019	M. Damiani	Dicembre 2019	F. Spagnolo	Dicembre 2019	A. Falaschi Dicembre 2019