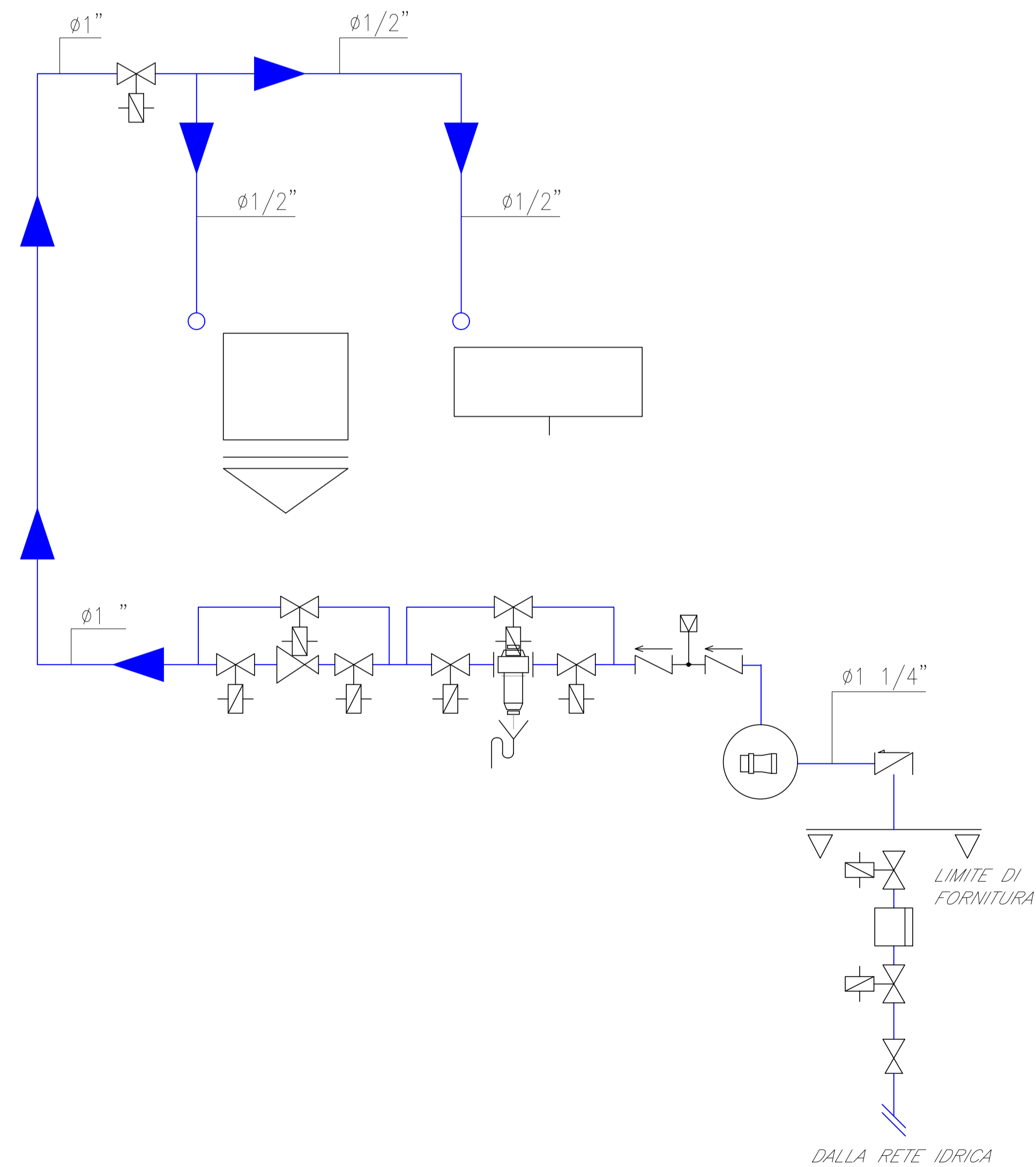


SCHEMA FUNZIONALE 2 IMPIANTO ADDUZIONE - STAZIONE ENNA



SCHEMA FUNZIONALE 2 IMPIANTO SCARICO ACQUE NERE - STAZIONE ENNA

LEGENDA	
Elemento	Descrizione
	Valvola di intercettazione manuale. Valvola d'arresto a sfera cromata, con corpo in ottone, filettatura maschio-femmina, maniglia a farfalla rossa, passaggio totale, ferrilla e pasta in opera con guarnizioni e compresi tutti gli oneri per dare il lavoro finito a perfetta regola d'arte, con attacchi filettati delle seguenti dimensioni Diametro delle valvole indicato in disegno.
	Rubinetto di scarico con portagamma e tappo. Pmax d'esercizio: 10 bar Tmax d'esercizio: 110°C.
	Disconnettore a zona di pressione ridotta controllabile. Disconnettore di zona a pressione ridotta controllabile, per acqua potabile in ottone filettato con bocchette, a norma UNI EN 12729, PN 10, completa di prese di pressione a valle ed a monte per temperature sino a 65°C, filtro obliquo in bronzo con maglia in acciaio inox e valvole a sfera d'intercettazione.
	Contatore acqua. Escluso dalla fornitura dell'impianto idrico dell'edificio.
	Filtro autopulente a cartuccia capacità 90 micron
	Tubo in acciaio zincato saldato longitudinalmente con estremità filettate, conforme alla norma UNI EN 10255, passo a massetto.
	Tubazione rigida in polipropilene PP autoestinguente di colore grigio stabilizzato all'esposizione dei raggi UV, conforme alla norma UNI EN 1451-1, con giunzione a bicchiere e guarnizione in elastomero a doppio labbro con anello di ritengo, per scarichi di acque reflue, posa a massetto.
	Lavabo
	Vaso a cassetta di tipo basso
	Riduttore di pressione filettata a membrana con sede compensata attacco filettato con bocchettoni
	Valvola di ritengo a clapet in ghisa GG25, PN16 con attacchi flangiati.
	Giunto di transizione

COMMITTENTE:  
**RFI**  
 RETE FERROVIARIA ITALIANA  
 GRUPPO FERROVIE DELLO STATO ITALIANE

PROGETTAZIONE:  
**ITALFERR**  
 GRUPPO FERROVIE DELLO STATO ITALIANE

**DIRETTRICE FERROVIARIA MESSINA - CATANIA - PALERMO**  
**NUOVO COLLEGAMENTO PALERMO - CATANIA**

**U.O. IMPIANTI INDUSTRIALI E TECNOLOGICI**

**PROGETTO DEFINITIVO**

**TRATTA NUOVA ENNA - DITTAINO (LOTTO 4B)**

Nuova Stazione Enna - Impianti meccanici  
 Schema funzionale - Impianto idrico sanitario 3/3

SCALA:  
 -:-

COMMESSA	LOTTO	FASE	ENTE	TIPO DOC.	OPERA/DISCIPLINA	PROGR.	REV.
RS3V	40	D	17	DX	1T0101	003	A

Rev.	Descrizione	Redatto	Data	Verificato	Data	Approvato	Data	Autorizzato Data
A	Emissione Esecutiva	C. Mancone	Dicembre 2019	M. Damiani	Dicembre 2019	F. Spadaro	Dicembre 2019	A. Falaschi Dicembre 2019