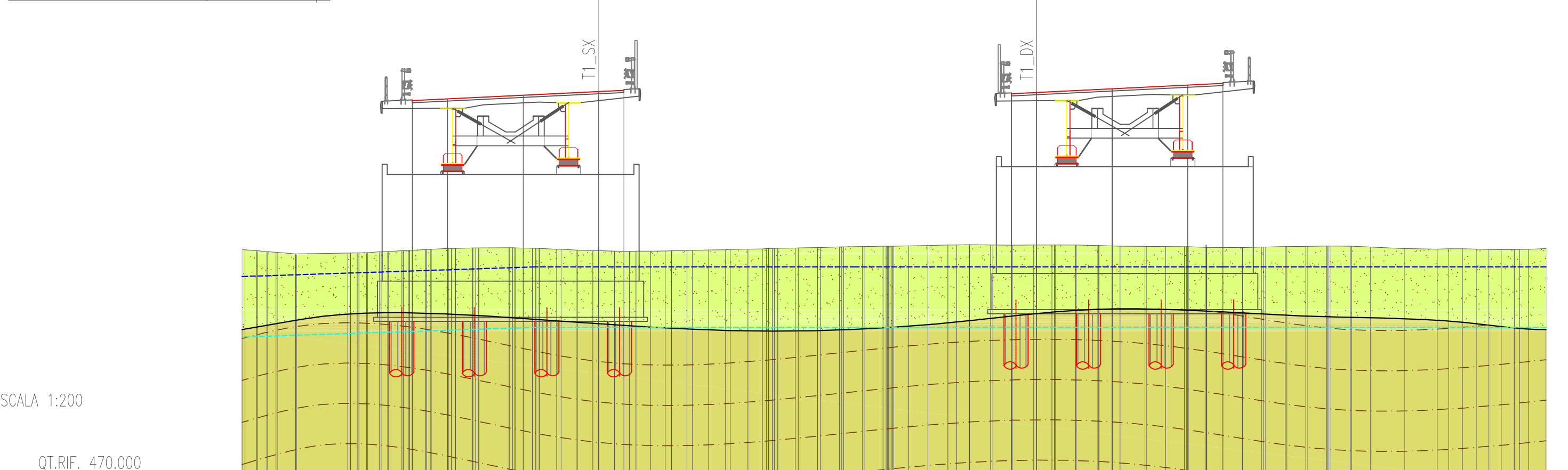


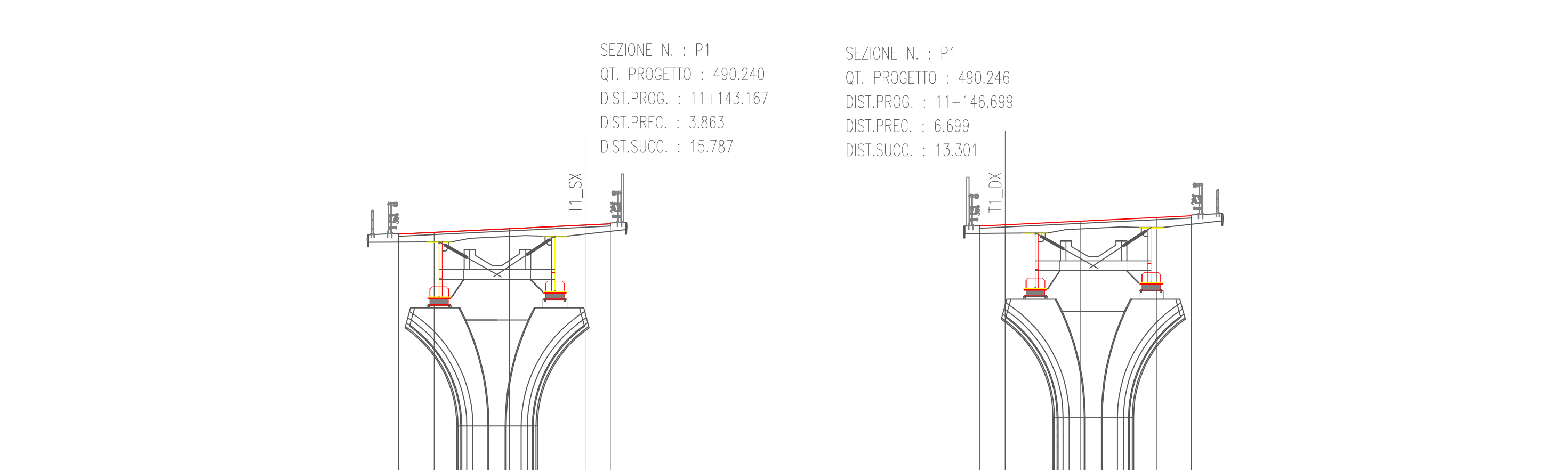
SCAVI E BONIFICHE	
SCAVATO	25,77 mq
BONIFICA	25,78 mq
FOSSO (SEZ. OBBL.)	0,47 mq
RILIEVI	
RILIEVATO	1,35,36 mq
TERRENO VEGETALE	4,67 mq
SOVRASTRUTTURA STRADALE	
STRATO DI USURA	0,47 mq
STRATO DI RINFILZA	0,63 mq
STRATO DI BASE	1,05 mq
STRATO DI FUNDAZIONE	2,21 mq
SOTTOPAVIMENTO	3,52 mq
MANUFATTI	
CANALITTA RILIEVATO	0,10 mq
CORRADOLO	0,04 mq



Q. PROG. STRATO SUP.	
Q. PROG. STR. SUP. TER. VEG.	
QUOTE TERRENO	
DISTANZE PARZIALI STRATO SUP.	
DISTANZE PROG STRATO SUP.	
DISTANZE TERRENO	

Q. PROG. STRATO SUP.	
Q. PROG. STR. SUP. TER. VEG.	
QUOTE TERRENO	
DISTANZE PARZIALI STRATO SUP.	
DISTANZE PROG STRATO SUP.	
DISTANZE TERRENO	

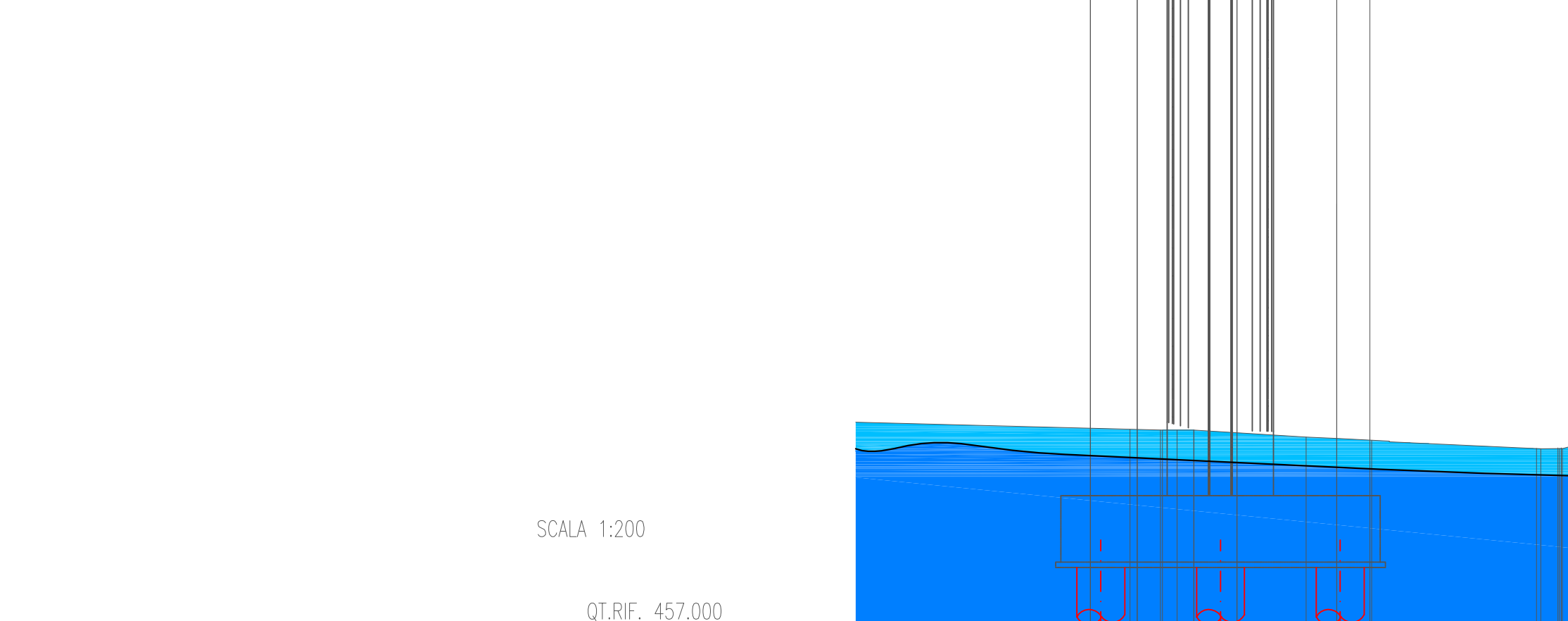
Q. PROG. STRATO SUP.	
Q. PROG. STR. SUP. TER. VEG.	
QUOTE TERRENO	
DISTANZE PARZIALI STRATO SUP.	
DISTANZE PROG STRATO SUP.	
DISTANZE TERRENO	



Q. PROG. STRATO SUP.	
Q. PROG. STR. SUP. TER. VEG.	
QUOTE TERRENO	
DISTANZE PARZIALI STRATO SUP.	
DISTANZE PROG STRATO SUP.	
DISTANZE TERRENO	

Q. PROG. STRATO SUP.	
Q. PROG. STR. SUP. TER. VEG.	
QUOTE TERRENO	
DISTANZE PARZIALI STRATO SUP.	
DISTANZE PROG STRATO SUP.	
DISTANZE TERRENO	

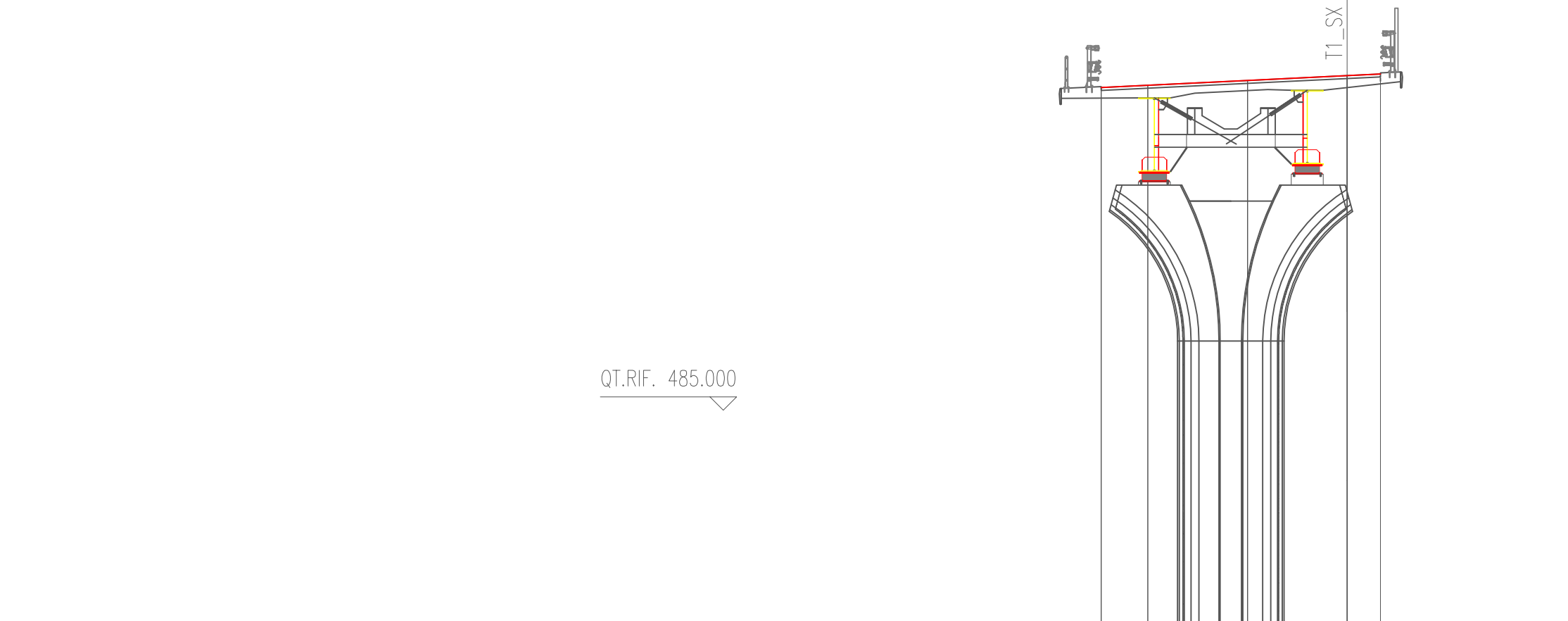
SCAVI E BONIFICHE	
BONIFICA	44,75 mq
FOSSO (SEZ. OBBL.)	1,05 mq
RILIEVI	
RILIEVATO	281,97 mq
TERRENO VEGETALE	9,37 mq
SOVRASTRUTTURA STRADALE	
STRATO DI USURA	0,47 mq
STRATO DI RINFILZA	0,63 mq
STRATO DI BASE	1,05 mq
STRATO DI FUNDAZIONE	2,21 mq
SOTTOPAVIMENTO	3,52 mq
MANUFATTI	
CANALITTA RILIEVATO	0,10 mq
CORRADOLO	0,04 mq



Q. PROG. STRATO SUP.	
Q. PROG. STR. SUP. TER. VEG.	
QUOTE TERRENO	
DISTANZE PARZIALI STRATO SUP.	
DISTANZE PROG STRATO SUP.	
DISTANZE TERRENO	

Q. PROG. STRATO SUP.	
Q. PROG. STR. SUP. TER. VEG.	
QUOTE TERRENO	
DISTANZE PARZIALI STRATO SUP.	
DISTANZE PROG STRATO SUP.	
DISTANZE TERRENO	

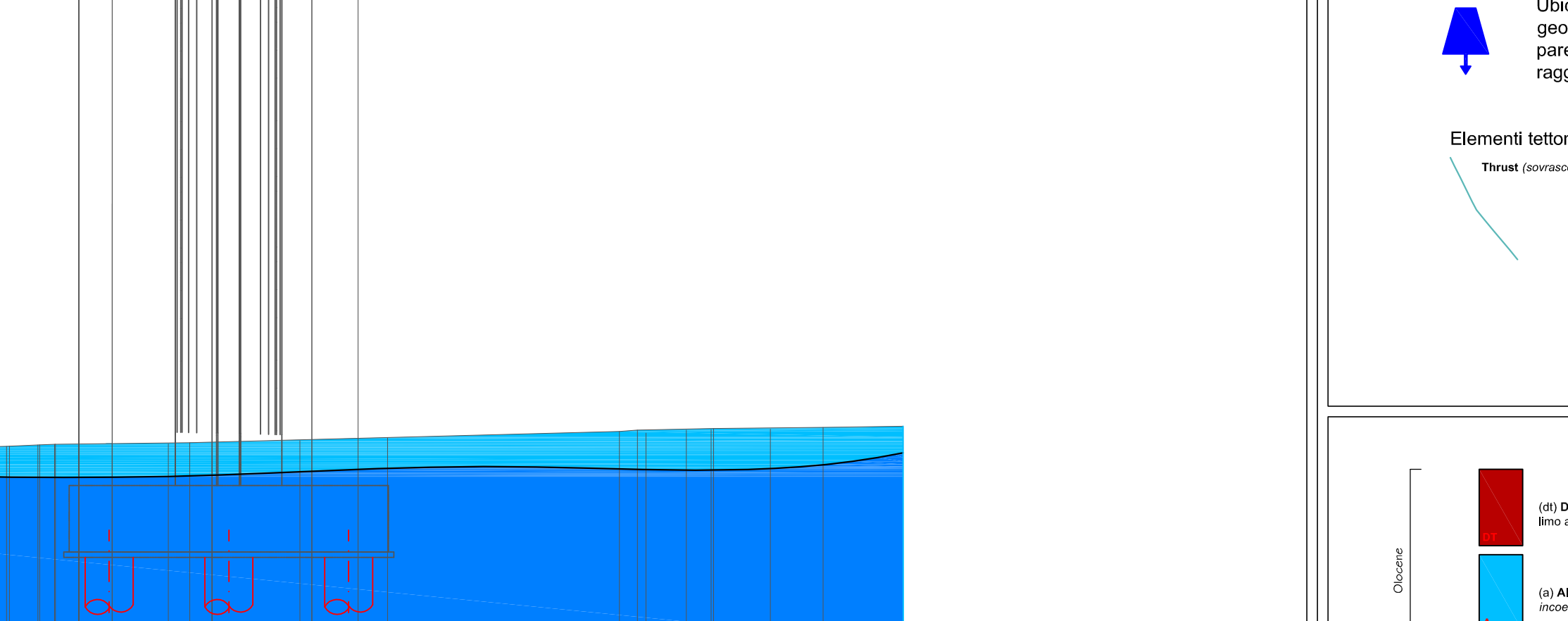
Q. PROG. STRATO SUP.	
Q. PROG. STR. SUP. TER. VEG.	
QUOTE TERRENO	
DISTANZE PARZIALI STRATO SUP.	
DISTANZE PROG STRATO SUP.	
DISTANZE TERRENO	



Q. PROG. STRATO SUP.	
Q. PROG. STR. SUP. TER. VEG.	
QUOTE TERRENO	
DISTANZE PARZIALI STRATO SUP.	
DISTANZE PROG STRATO SUP.	
DISTANZE TERRENO	

Q. PROG. STRATO SUP.	
Q. PROG. STR. SUP. TER. VEG.	
QUOTE TERRENO	
DISTANZE PARZIALI STRATO SUP.	
DISTANZE PROG STRATO SUP.	
DISTANZE TERRENO	

SCAVI E BONIFICHE	
SCAVATO	25,77 mq
BONIFICA	25,78 mq
FOSSO (SEZ. OBBL.)	0,47 mq
RILIEVI	
RILIEVATO	1,35,36 mq
TERRENO VEGETALE	4,67 mq
SOVRASTRUTTURA STRADALE	
STRATO DI USURA	0,47 mq
STRATO DI RINFILZA	0,63 mq
STRATO DI BASE	1,05 mq
STRATO DI FUNDAZIONE	2,21 mq
SOTTOPAVIMENTO	3,52 mq
MANUFATTI	
CANALITTA RILIEVATO	0,10 mq
CORRADOLO	0,04 mq



Q. PROG. STRATO SUP.	
Q. PROG. STR. SUP. TER. VEG.	
QUOTE TERRENO	
DISTANZE PARZIALI STRATO SUP.	
DISTANZE PROG STRATO SUP.	
DISTANZE TERRENO	

Q. PROG. STRATO SUP.	
Q. PROG. STR. SUP. TER. VEG.	
QUOTE TERRENO	
DISTANZE PARZIALI STRATO SUP.	
DISTANZE PROG STRATO SUP.	
DISTANZE TERRENO	

Q. PROG. STRATO SUP.	
Q. PROG. STR. SUP. TER. VEG.	
QUOTE TERRENO	
DISTANZE PARZIALI STRATO SUP.	
DISTANZE PROG STRATO SUP.	
DISTANZE TERRENO	



Q. PROG. STRATO SUP.	
Q. PROG. STR. SUP. TER. VEG.	
QUOTE TERRENO	
DISTANZE PARZIALI STRATO SUP.	
DISTANZE PROG STRATO SUP.	
DISTANZE TERRENO	

Q. PROG. STRATO SUP.	
Q. PROG. STR. SUP. TER. VEG.	
QUOTE TERRENO	
DISTANZE PARZIALI STRATO SUP.	
DISTANZE PROG STRATO SUP.	
DISTANZE TERRENO	

ANAS 1988

Ubicazione Sondaggi - Campagna geognostica Anas 1988

SI23 (20 m) 2010

Ubicazione Sondaggi - Campagna geognostica 2010 - Fra parentesi è indicata la profondità raggiunta

S1 (30 m) 2010

Ubicazione Sondaggi - Campagna geognostica 2010 - Fra parentesi è indicata la profondità raggiunta

SI23 (20 m) 2010

Ubicazione Sondaggi - Campagna geognostica integrativa 2010 - Fra parentesi è indicata la profondità raggiunta

SI23 (20 m) 2010

Ubicazione Sondaggi - Campagna geognostica integrativa 2011 - Fra parentesi è indicata la profondità raggiunta e la quota assoluta

Elementi tettonici

Fessure (discontinuità)

Faglia inversa (accostamenti ascendenti) la faccia inclinata verso sud rappresenta il sottogiacimento

Faglia diretta (accostamenti discendenti) la faccia inclinata verso nord rappresenta il sottogiacimento

Piezometrica: livello di falda verificato in situ (pneumatico)

Piezometrica: livello di falda ipotizzato in base alle piezometriche reali della zona in alcuni tratti della falda

Legenda

Chiusure

- (A) **Canali di falda**: deposito costituito da strati di sabbie fini e argille, con immersione matrice tenera e fine argilla. Terreni da poco coesi e impastati.
- (B) **Argille argillose**: Depositi di sabbie fini e argille con matrice tenera e fine argilla. Terreni da poco coesi e impastati.
- (C) **Argille tenere**: Terreni di sabbie fini e argille, costituiti da ghiaie, sabbie e limi. Terreni da poco coesi e impastati.

Elementi tettonici

- Fessure**: Discontinuità di tipo I.
- Faglia inversa**: Discontinuità di tipo II.
- Faglia diretta**: Discontinuità di tipo III.

Formazione di base

- Formazione di base (A)**: Argille e argille marziali di colore grigio-azzurro con noduli di sabbie calcaree e noduli di sabbie calcaree. Terreni prevalentemente coesi.
- Formazione di base (B)**: Argille e argille marziali di colore grigio-azzurro con noduli di sabbie calcaree e noduli di sabbie calcaree. Terreni prevalentemente coesi.
- Formazione di base (C)**: Argille e argille marziali di colore grigio-azzurro con noduli di sabbie calcaree e noduli di sabbie calcaree. Terreni prevalentemente coesi.

Formazione di copertura

- Formazione di copertura (A)**: Argille e argille marziali di colore grigio-azzurro con noduli di sabbie calcaree e noduli di sabbie calcaree. Terreni prevalentemente coesi.
- Formazione di copertura (B)**: Argille e argille marziali di colore grigio-azzurro con noduli di sabbie calcaree e noduli di sabbie calcaree. Terreni prevalentemente coesi.
- Formazione di copertura (C)**: Argille e argille marziali di colore grigio-azzurro con noduli di sabbie calcaree e noduli di sabbie calcaree. Terreni prevalentemente coesi.

Formazione di copertura (D): Argille e argille marziali di colore grigio-azzurro con noduli di sabbie calcaree e noduli di sabbie calcaree. Terreni prevalentemente coesi.

ANAS S.p.A.

DIREZIONE CENTRALE PROGRAMMAZIONE PROGETTAZIONE

PA 12/09

CORRIDOIO PLURIMODALE TIRRENICO - NORD EUROPA

ITINERARIO AGRIGENTO - CALTANISSETTA - A19

S.S. N° 640 "DI PORTO EMPEDOCLE"

AMMODERNAMENTO E ADEGUAMENTO ALLA CAT. B DEL D.M. 5.11.2001

Dal km 44+000 allo svincolo con l'A19

PROGETTO ESECUTIVO

Contrante Generale: **Empedocle S.p.A.**

GEOLOGIA E IDROGEOLOGIA

GEOLOGIA

Sezioni geologiche Viadotto Fosso Mumia Tav1/2

Codice Unico Progetto (CUP): F91B09000070001

Codice Elaborato: PA12_09 - E 0 0 0 G E 2 0 8 G I 1 2 Z W 9 0 0 6 A

Scale: 1:200

Il Progetto: **CRONE DELLA INGEGNERIA DI FIRENZE** (N° 4533)

Il Consulente Tecnico: **CRONE DELLA INGEGNERIA DI FIRENZE** (N° 4533)

Il Direttore dei lavori: **CRONE DELLA INGEGNERIA DI FIRENZE** (N° 4533)

Il Responsabile del procedimento: **CRONE DELLA INGEGNERIA DI FIRENZE** (N° 4533)

Il Coordinatore per la sicurezza in fase di progetto: **CRONE DELLA INGEGNERIA DI FIRENZE** (N° 4533)

Il Direttore dei lavori: **CRONE DELLA INGEGNERIA DI FIRENZE** (N° 4533)