

PROGETTO DI DISMISSIONE
DELLA DIGA DI PERDU MULAS
SUL RIO BACCH'E LINNA
SARROCH (CA)

PROGETTO PRELIMINARE

COMMITTENTI: Vincenzo Manca di Villahermosa
Carlo Manca di Villahermosa
Simone Manca di Villahermosa
William Manca di Villahermosa
Armando Manca di Villahermosa
Michele Manca di Villahermosa

Ing. Gianni Lai
Via Copernico, 4
09131 Cagliari
Tel: +39 3389964260
E: gianni.lai@tiscali.it

IL TECNICO: Dott. Ing. GIANNI LAI

DATA:
Maggio 2019

PROTOCOLLO:

TAVOLA:

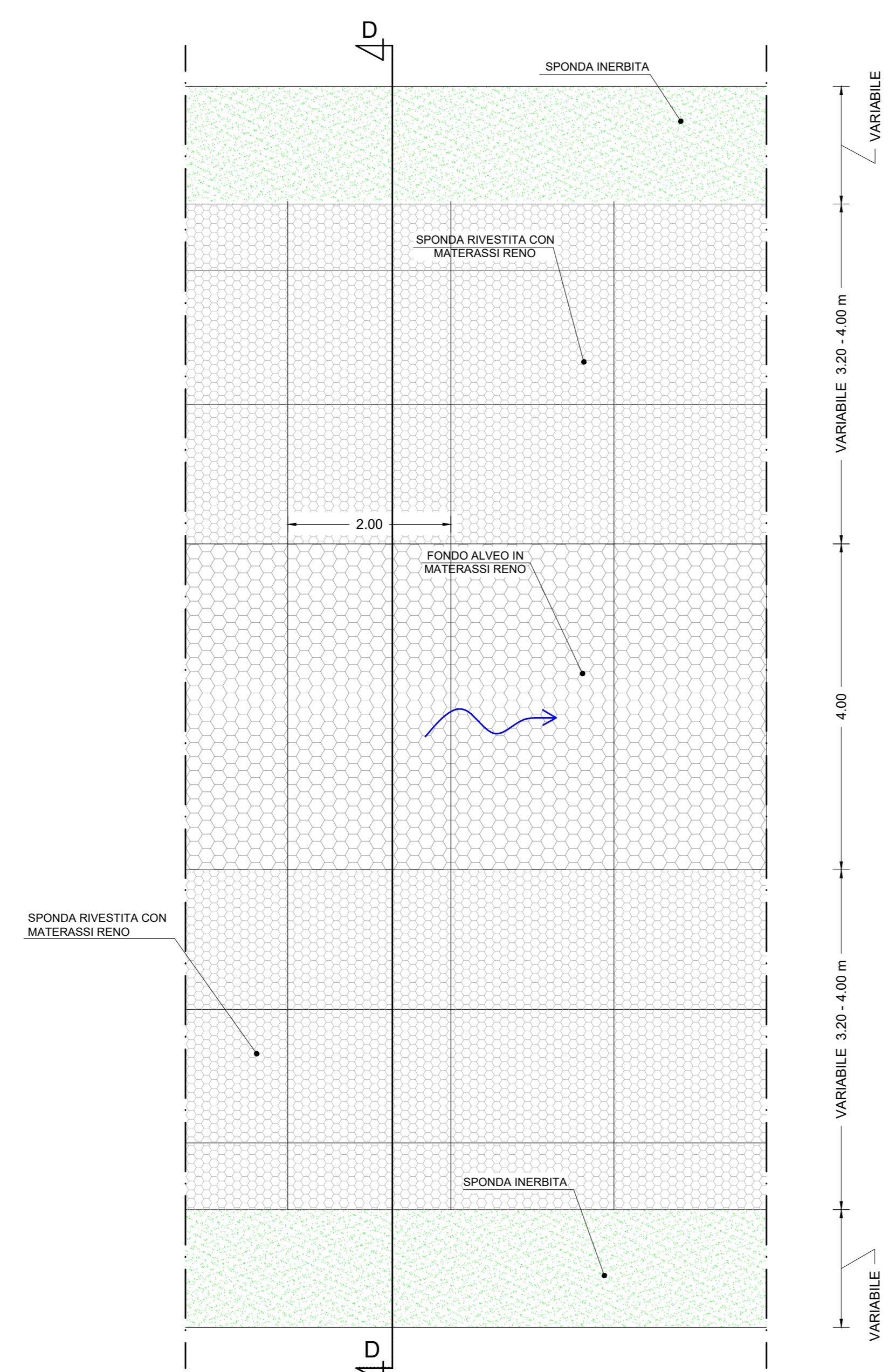
4

PARTICOLARI COSTRUTTIVI CANALE

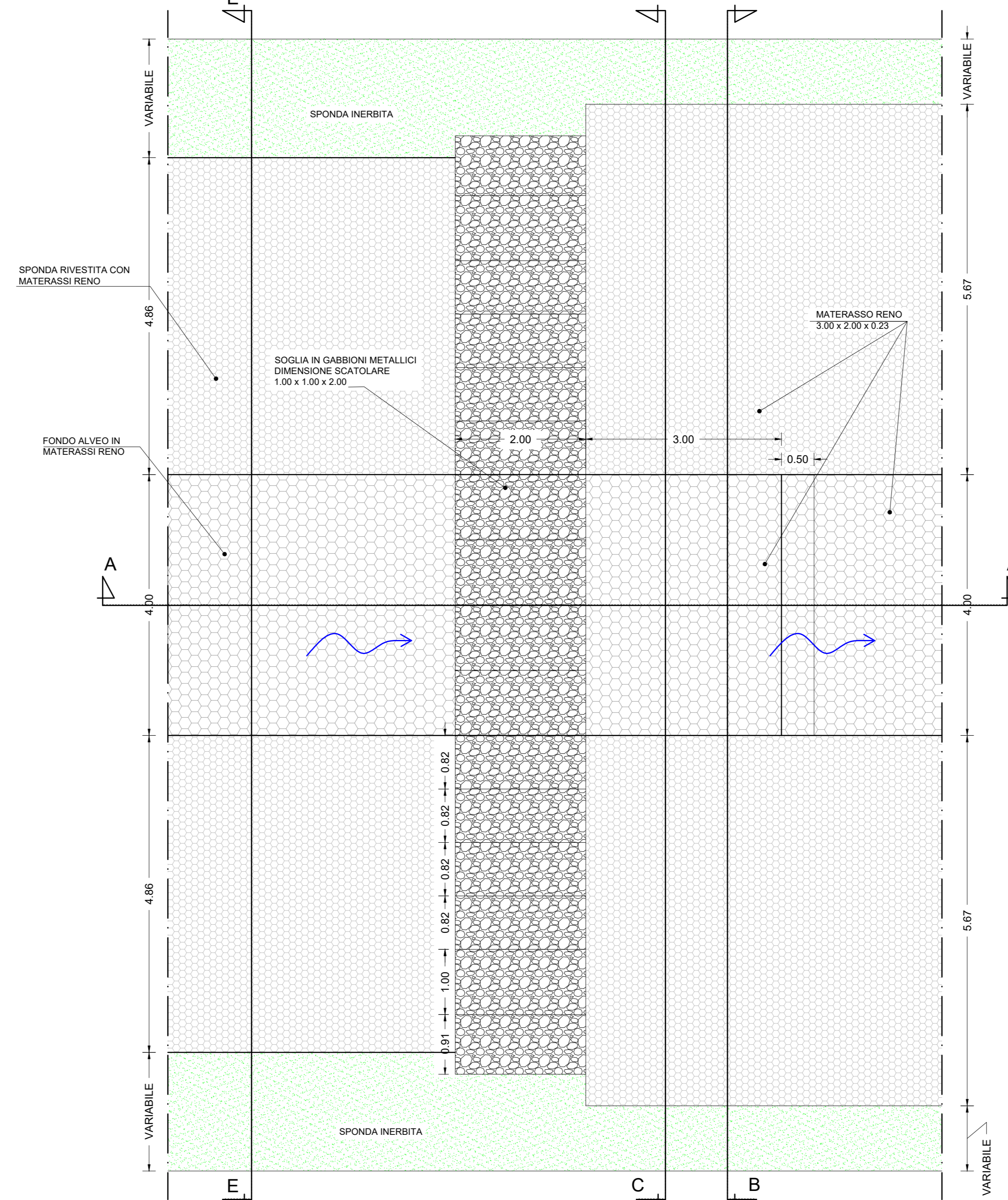
AGGIORNAMENTI
09-2020

SCALA:
1:50

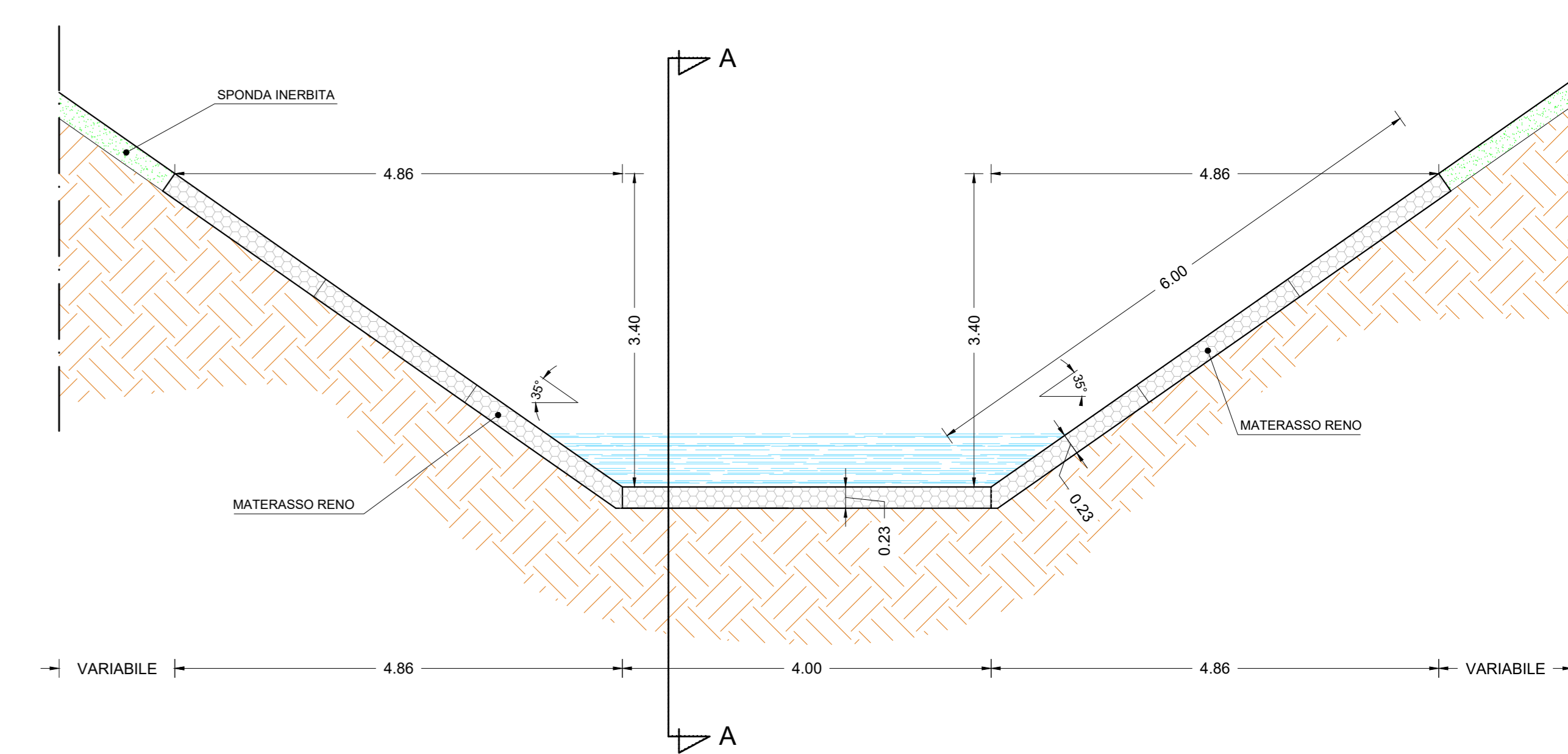
PARTICOLARE CANALE:
PLANIMETRIA
SCALA 1:50



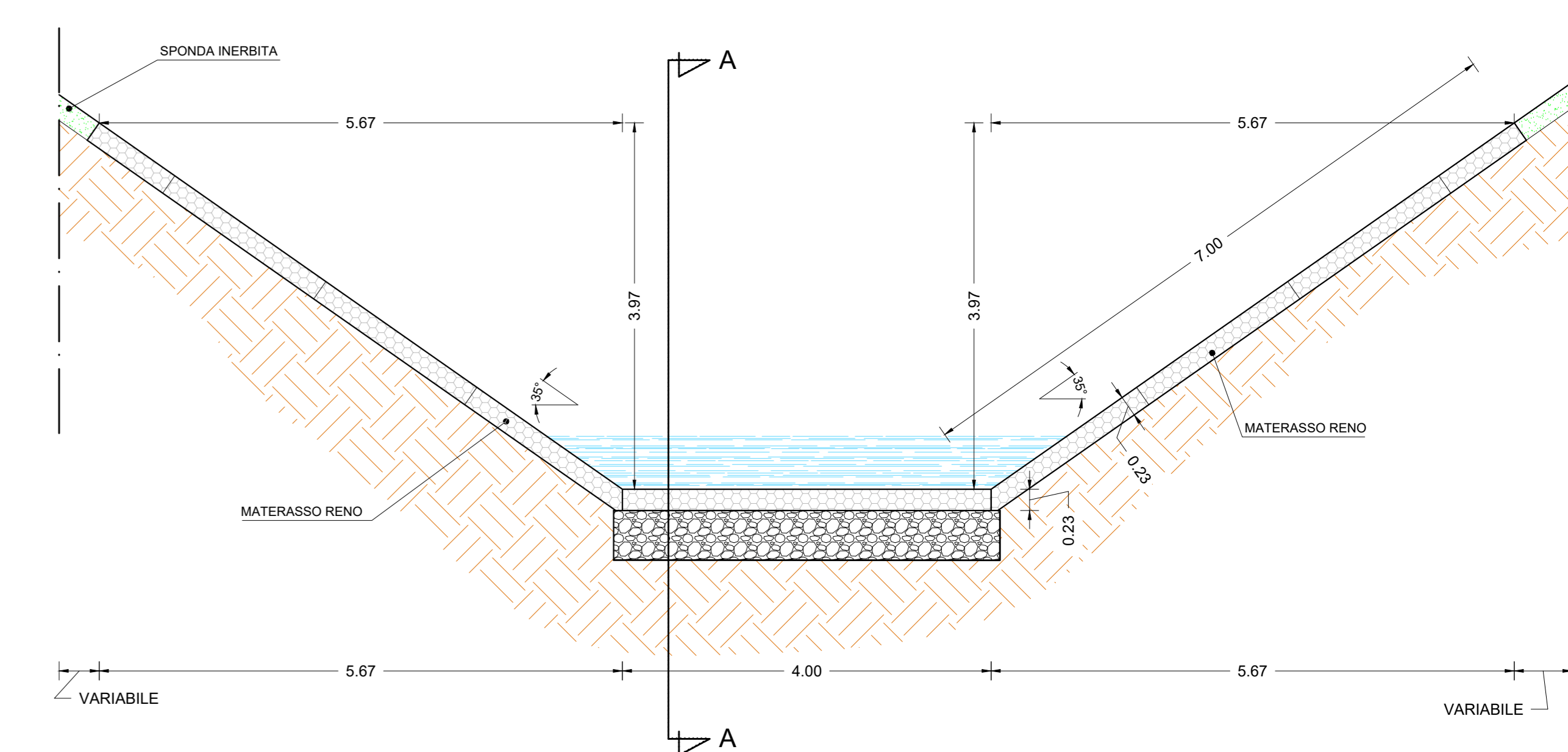
PARTICOLARE SALTO
IDRAULICO: PLANIMETRIA
SCALA 1:50



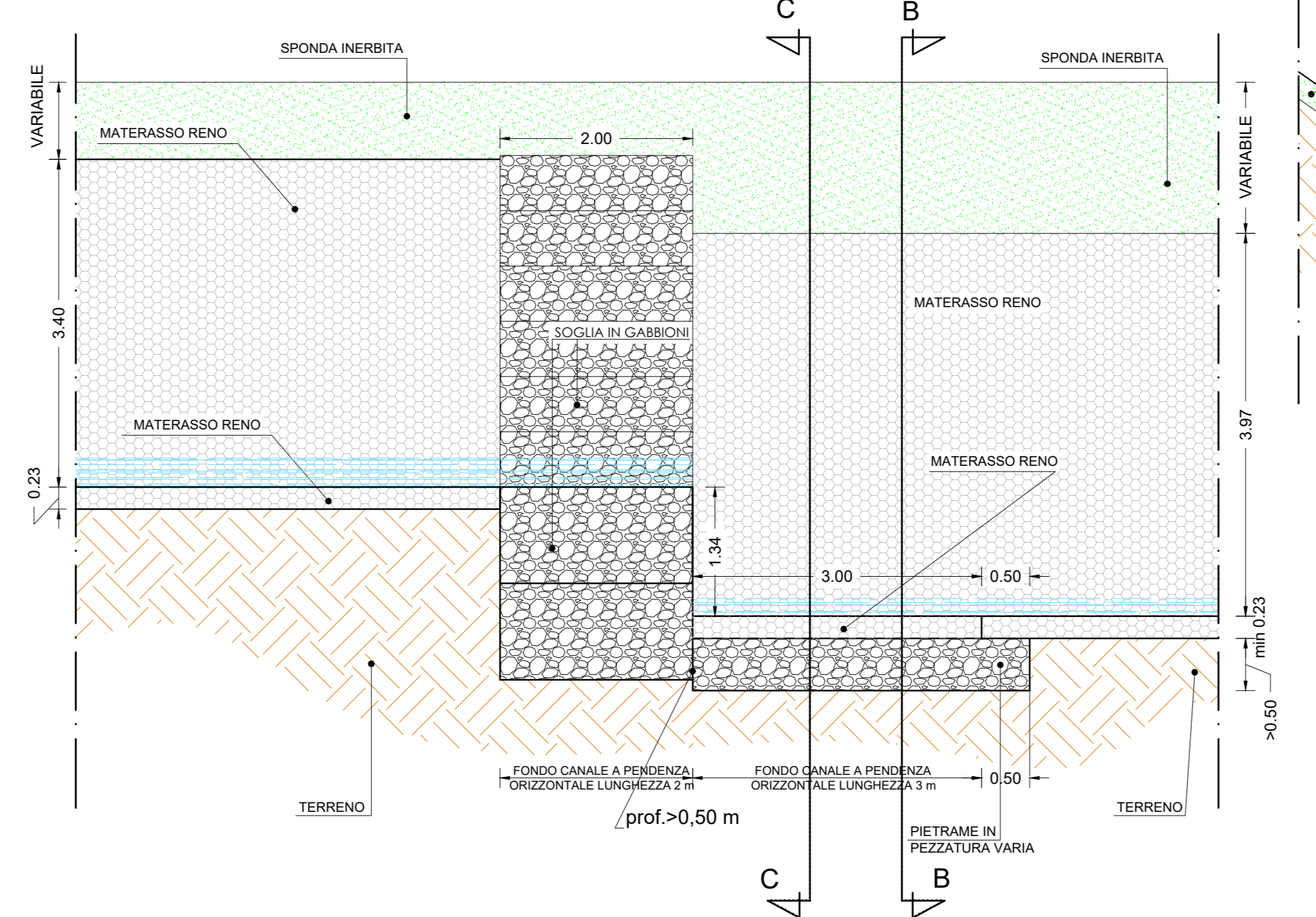
SEZIONE E-E
SCALA 1:50



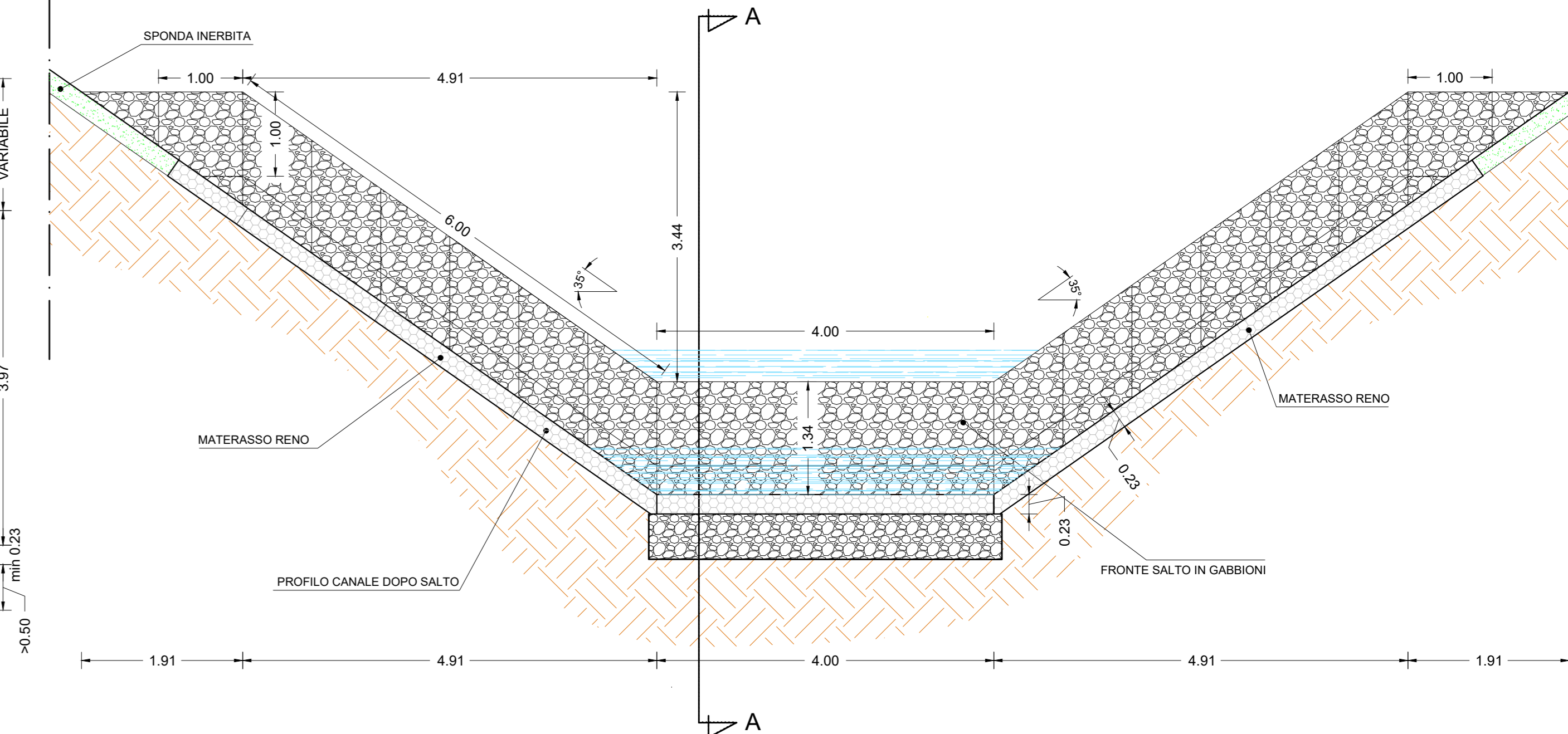
SEZIONE B-B
SCALA 1:50



SEZIONE A-A
SCALA 1:50



SEZIONE C-C
SCALA 1:50



SEZIONE D-D
SCALA 1:50

