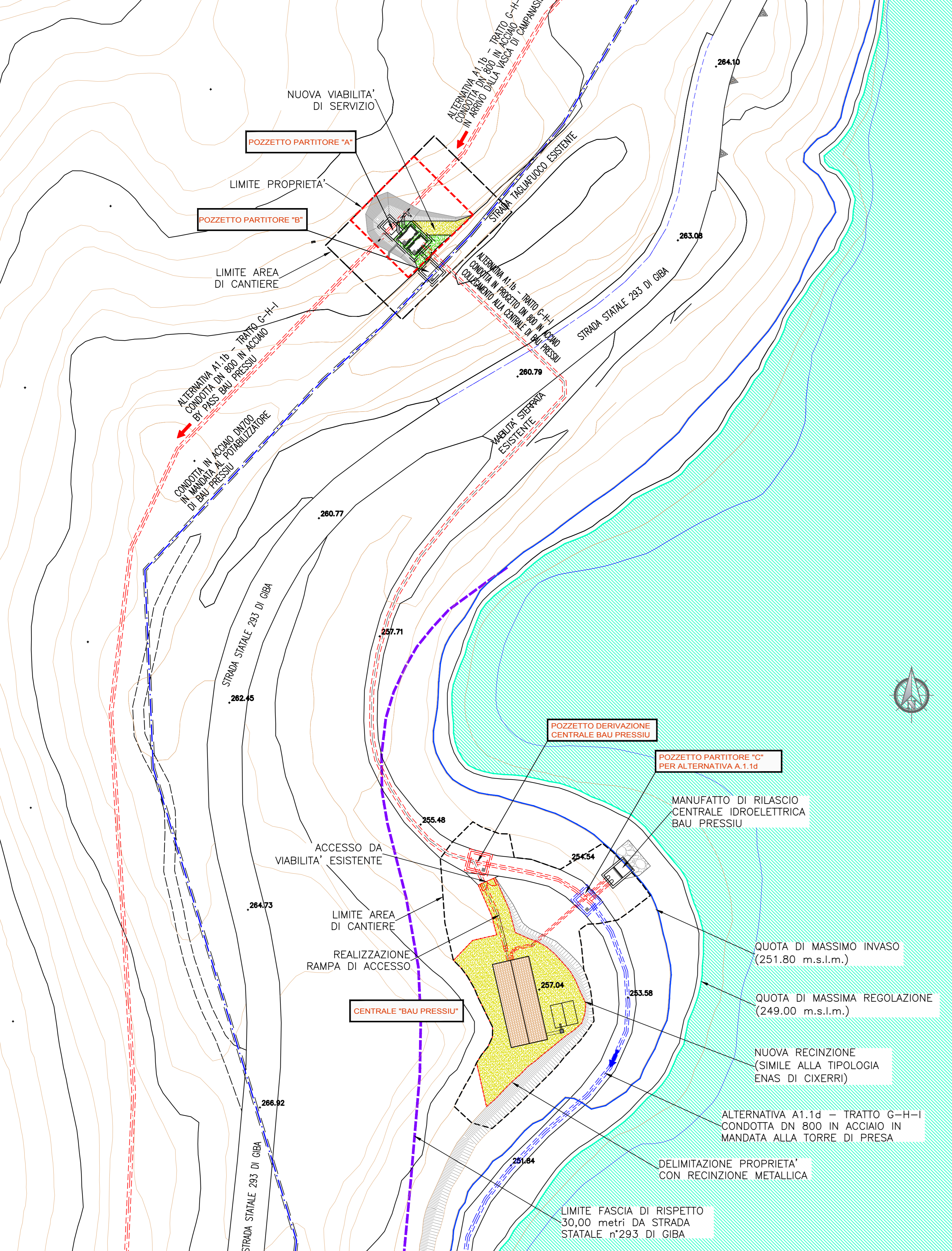
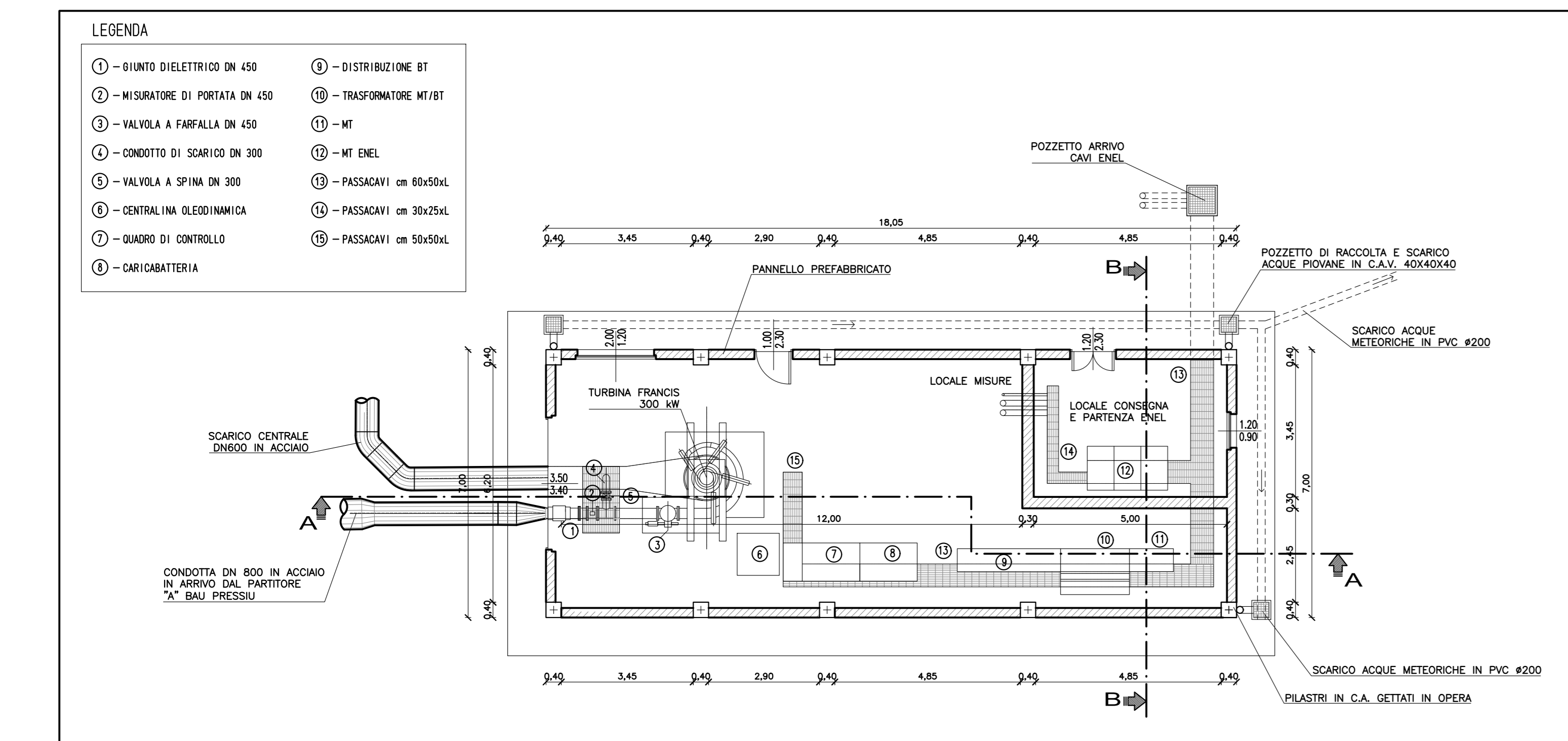


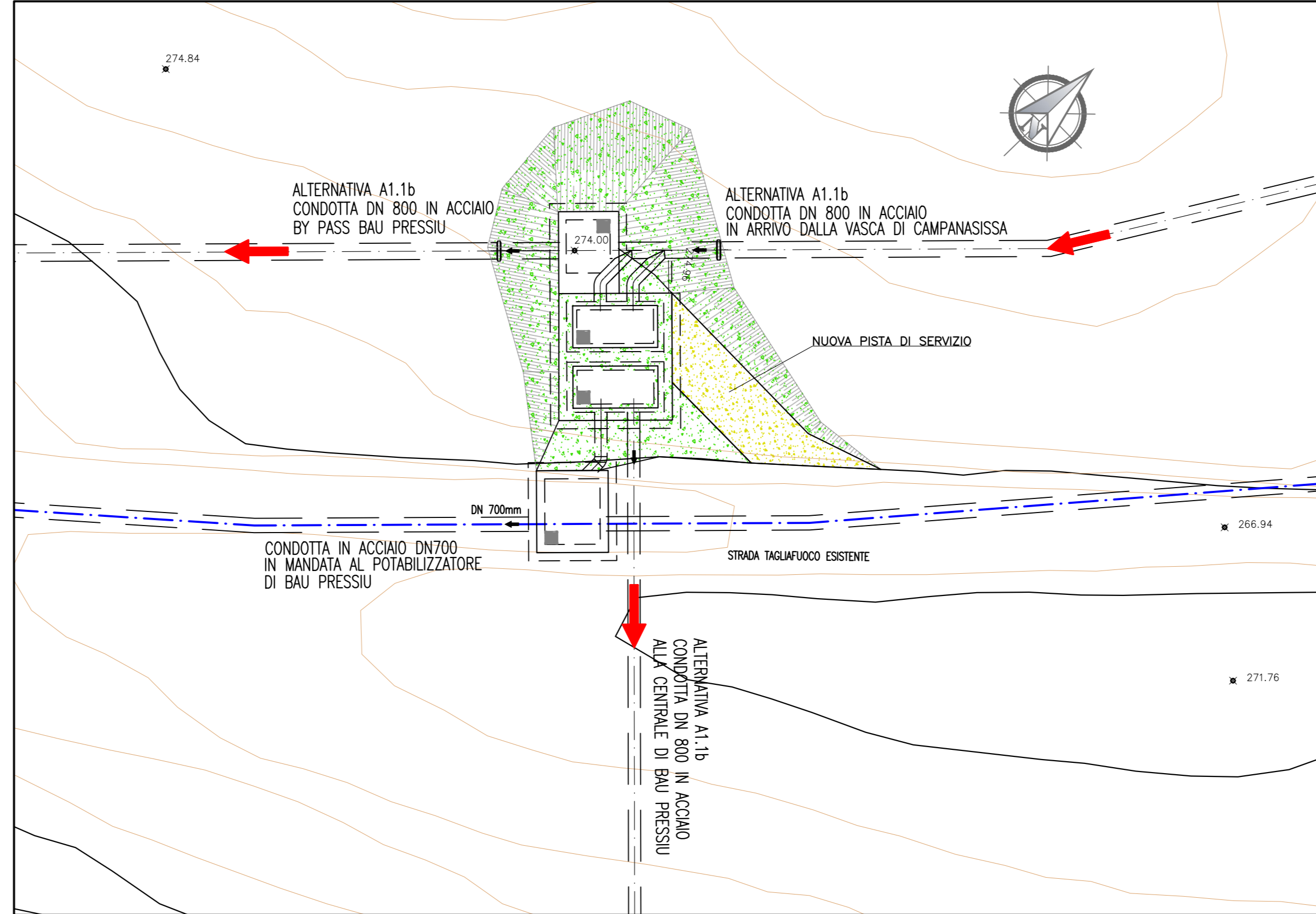
PLANIMETRIA DI PROGETTO
Scala 1:500



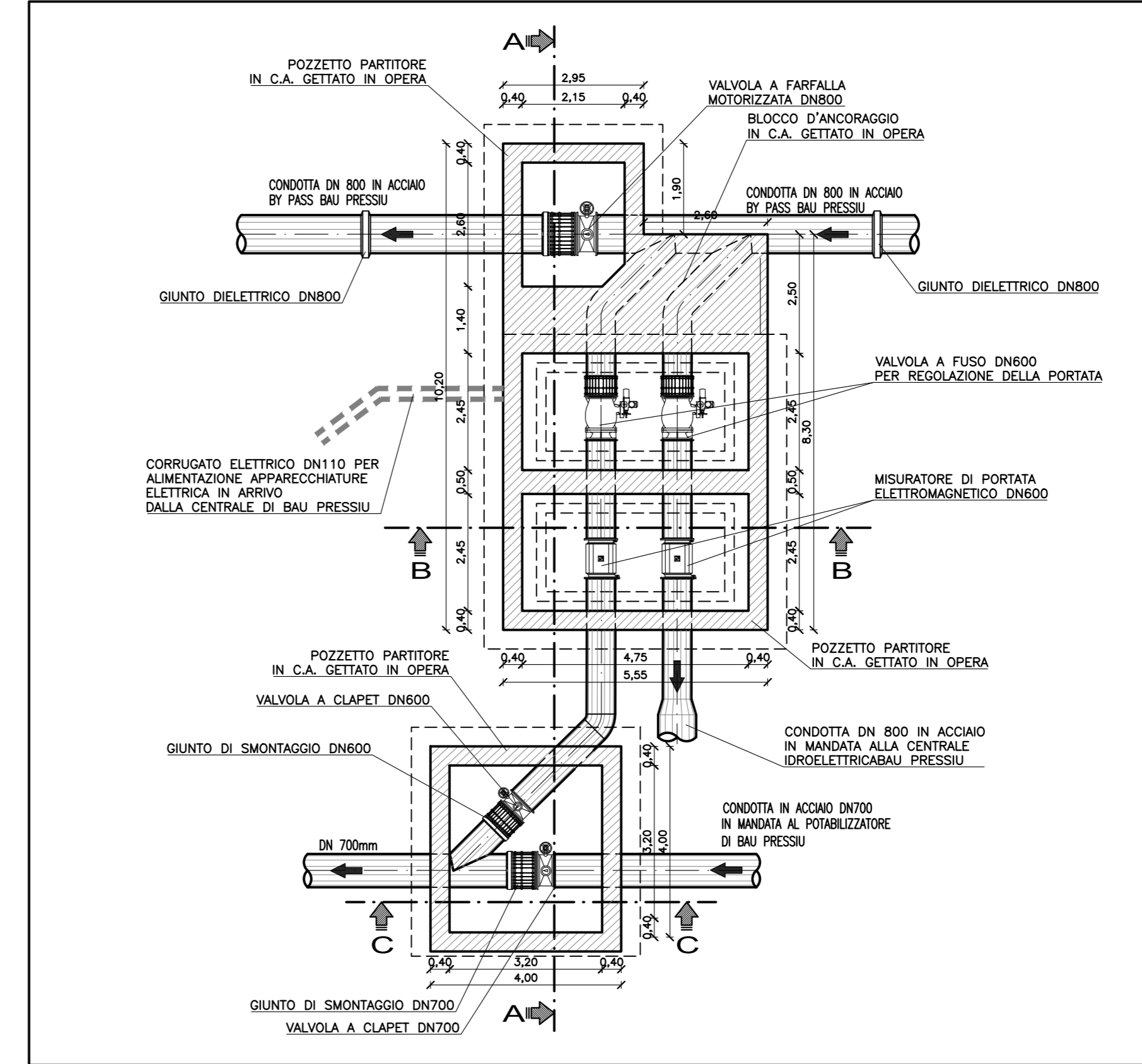
CENTRALE IDROELETTRICA BAU PRESSIU
PIANTA SEZIONATA
Scala 1:100



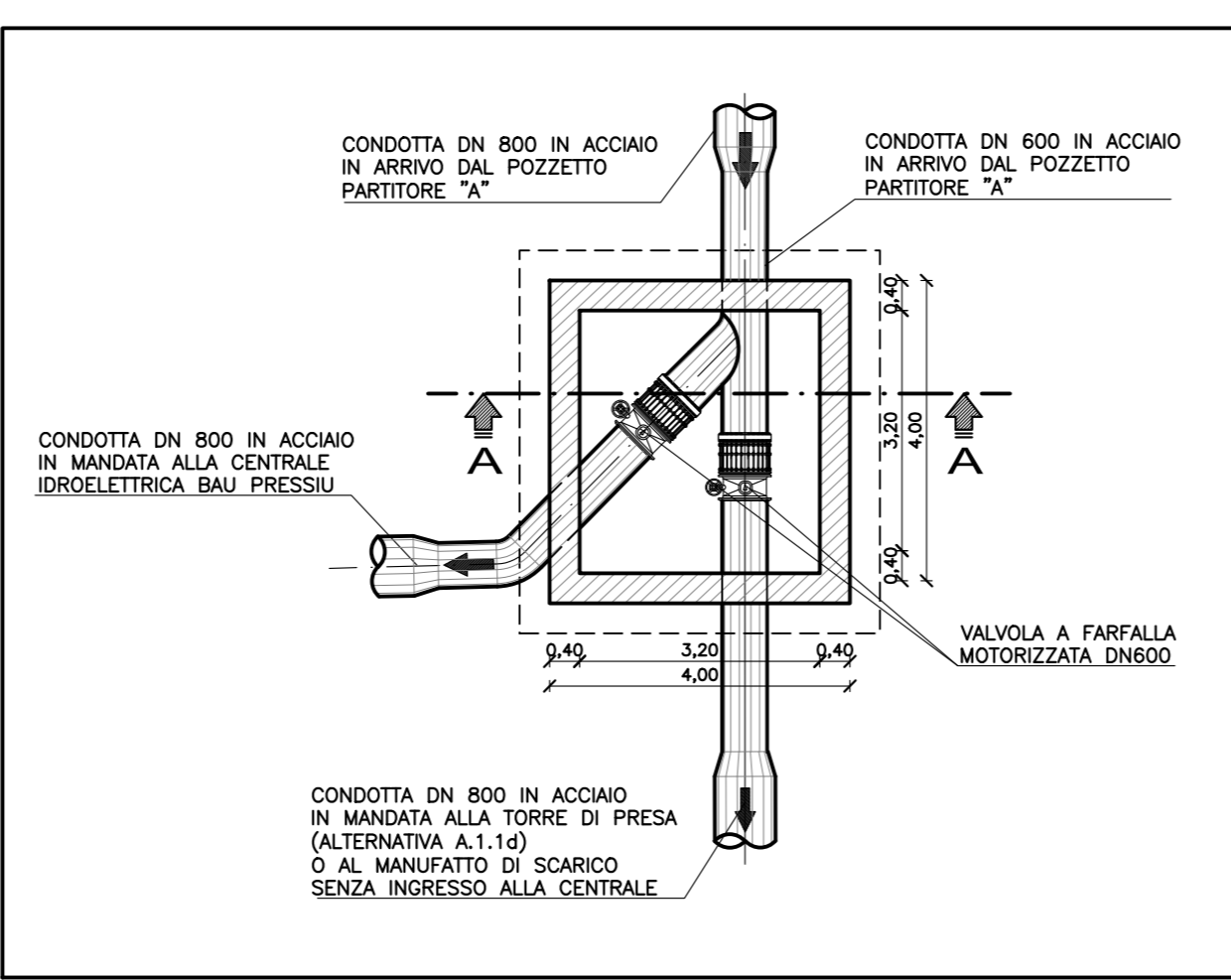
POZZETTI PARTITORI "A" E "B" BAU PRESSIU
PIANTA
Scala 1:200



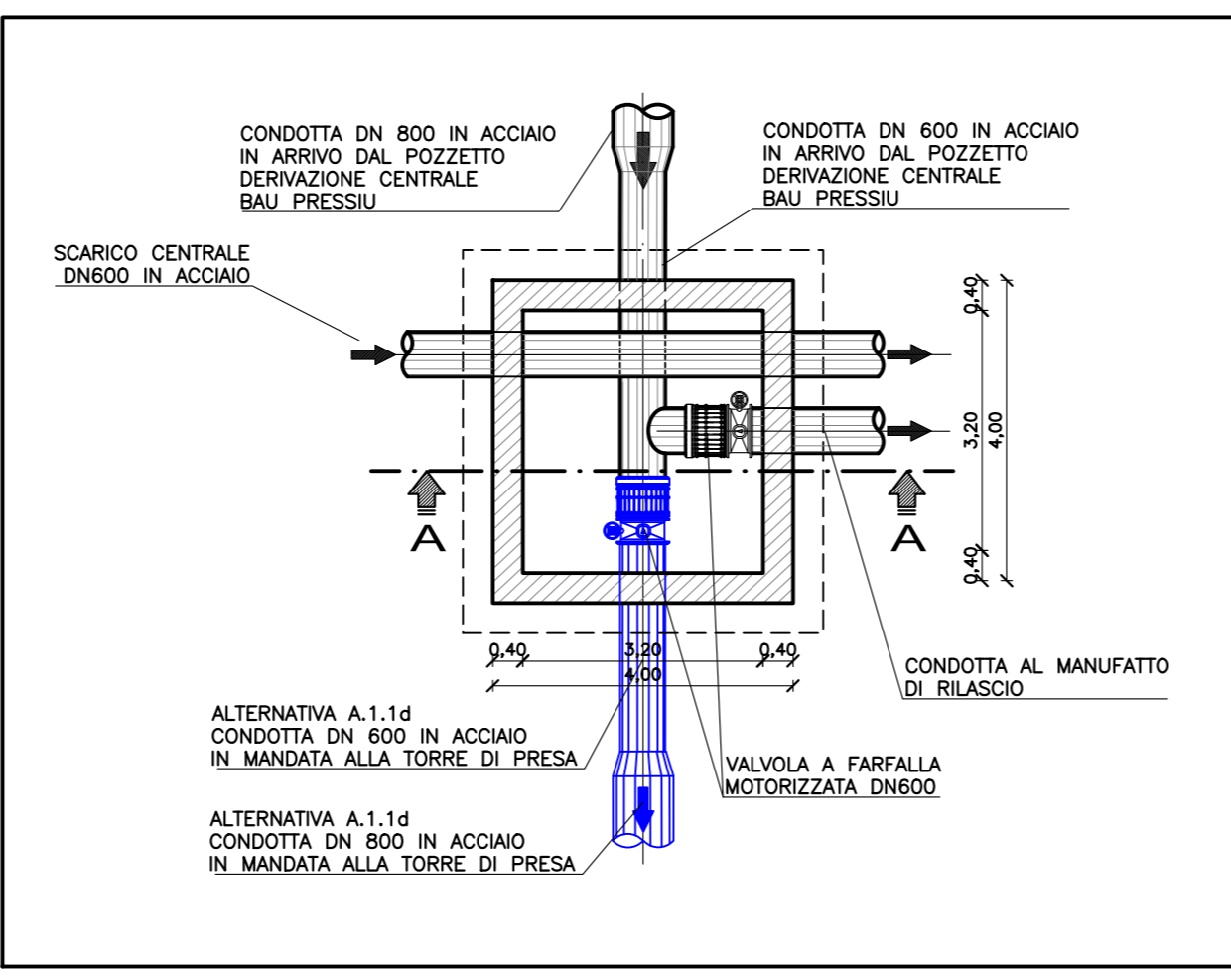
POZZETTI PARTITORI "A" E "B" BAU PRESSIU
PIANTA SEZIONATA
Scala 1:100



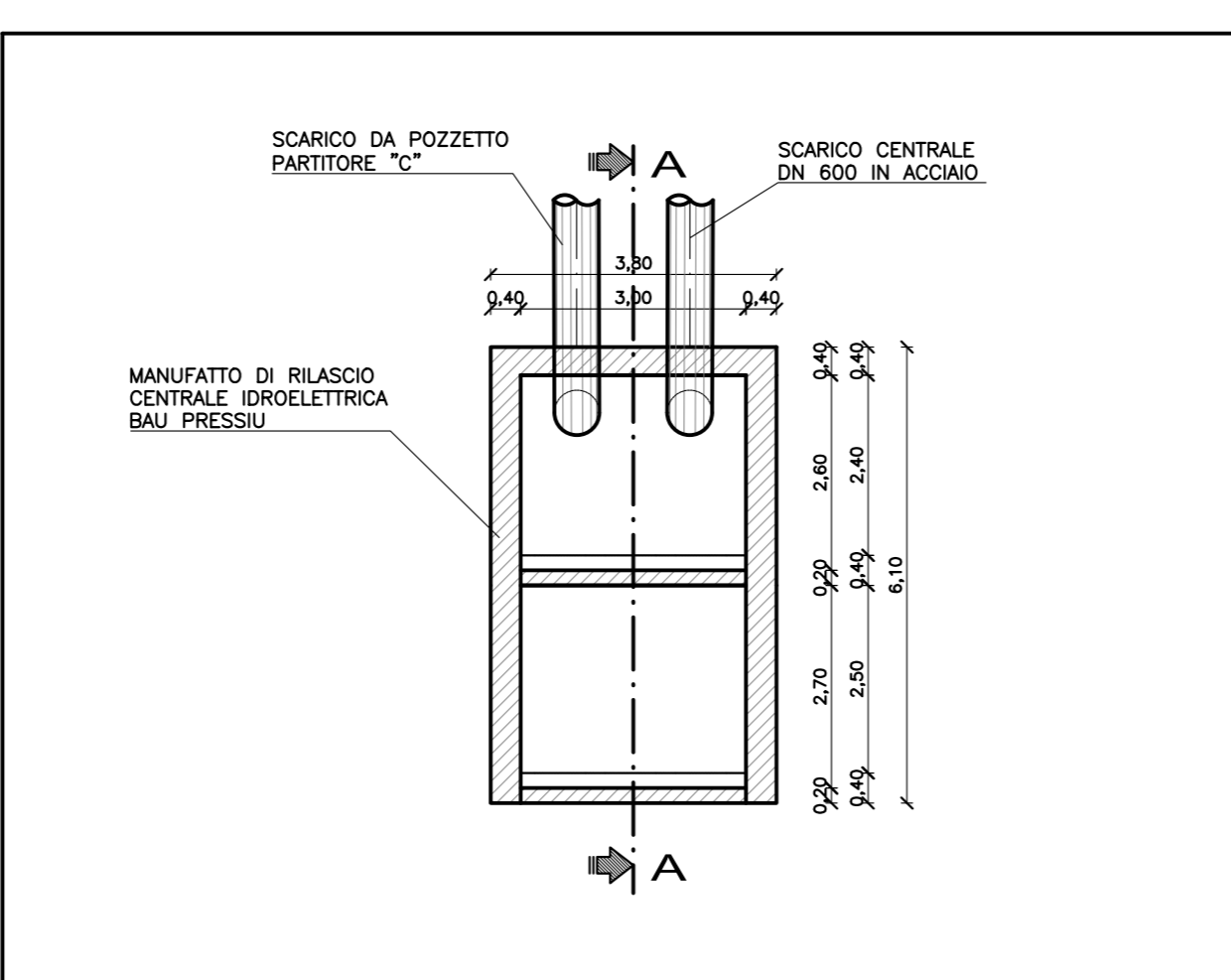
POZZETTO DI DERIVAZIONE CENTRALE BAU PRESSIU
PIANTA SEZIONATA
Scala 1:100



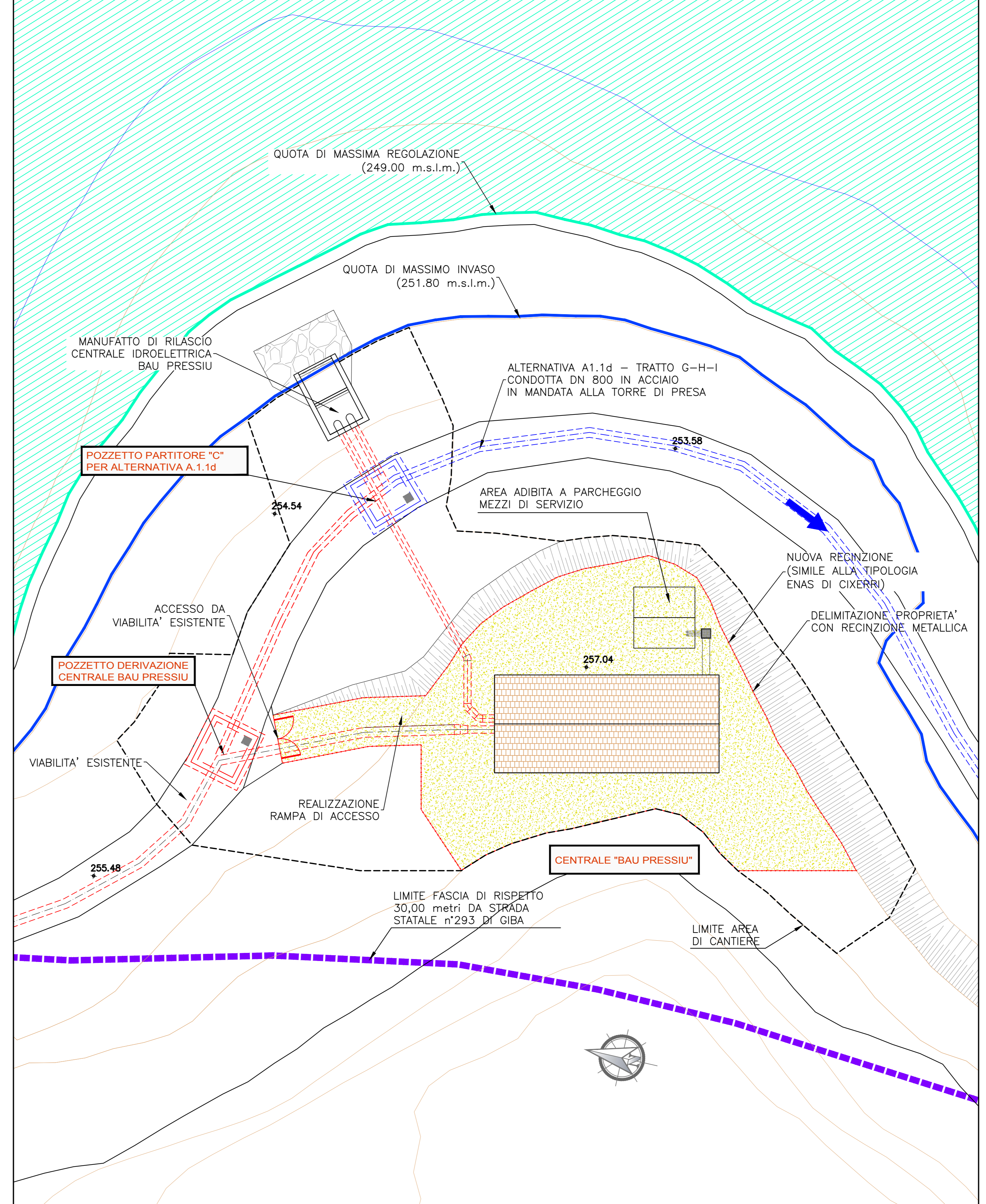
POZZETTO PARTITORE "C" BAU PRESSIU PER ALTERNATIVA A.1.1d
PIANTA SEZIONATA
Scala 1:100



MANUFATTO DI RILASCIO CENTRALE IDROELETTRICA BAU PRESSIU
PIANTA SEZIONATA
Scala 1:100



CENTRALE IDROELETTRICA BAU PRESSIU
PIANTA SEZIONATA
Scala 1:200



FSC Finanziaria per lo Sviluppo e la Cooperazione

REGIONE AUTONOMA DE SARDEGNA
REGIONE AUTONOMA DELLA SARDEGNA
Assessoradu de sos traballus publicos
Assessorato dei lavori pubblici

Ente acque della Sardegna

INTERCONNESSIONE DEI SISTEMI IDRICI COLLEGAMENTO TIRSO-FLUMENDOSA 4° LOTTO COLLEGAMENTO SULCIS - IGLESIENTE
(Delibera Giunta Regionale n. 44/23 del 07.11.2014 - Convenzione RAS-ENAS del 22.12.2014)

PROGETTO DI FATTIBILITÀ TECNICA - ECONOMICA
integrato con gli elaborati necessari al fine dell'ottenimento del PUA

LINEA DI INTERVENTO A E C

ELABORATI GRAFICI DI PROGETTO
IMMISSIONE LAGO
CENTRALE IDROELETTRICA BAU PRESSIU
E POZZETTI PARTITORI
PLANIMETRIA E PIANTE

Allegato: **PF.16.8**
scala: 1:500/100

Redatto da

Mandatari: **SGI** Ing. Alberto Galli
Mandanti: **CRITERIA** The Milan Company Srl **MCE** Ente acque della Sardegna

Dot. Andrea Soriga INGEGNERIA **STECI** INGEGNERIA **ING. Federico Reppas** INGEGNERIA

Ing. Domenico Castell INGEGNERIA **ING. Umberto Pustasso** INGEGNERIA

REVISIONE	MODIFICA	DATA	TECNICO	CONTROLLO
REV. 01	PRIMA EMISSIONE	Agosto 2019	R.S.	D.C.
REV. 02	PER VALUTAZIONE	Settembre 2019	R.S.	D.C.
REV. 03	PER VALUTAZIONE E PROGETTO ENAS	Settembre 2019	P.C.	D.C.
REV. 04	PER VALUTAZIONE E PROGETTO ENAS	Gennaio 2020	P.C.	D.C.