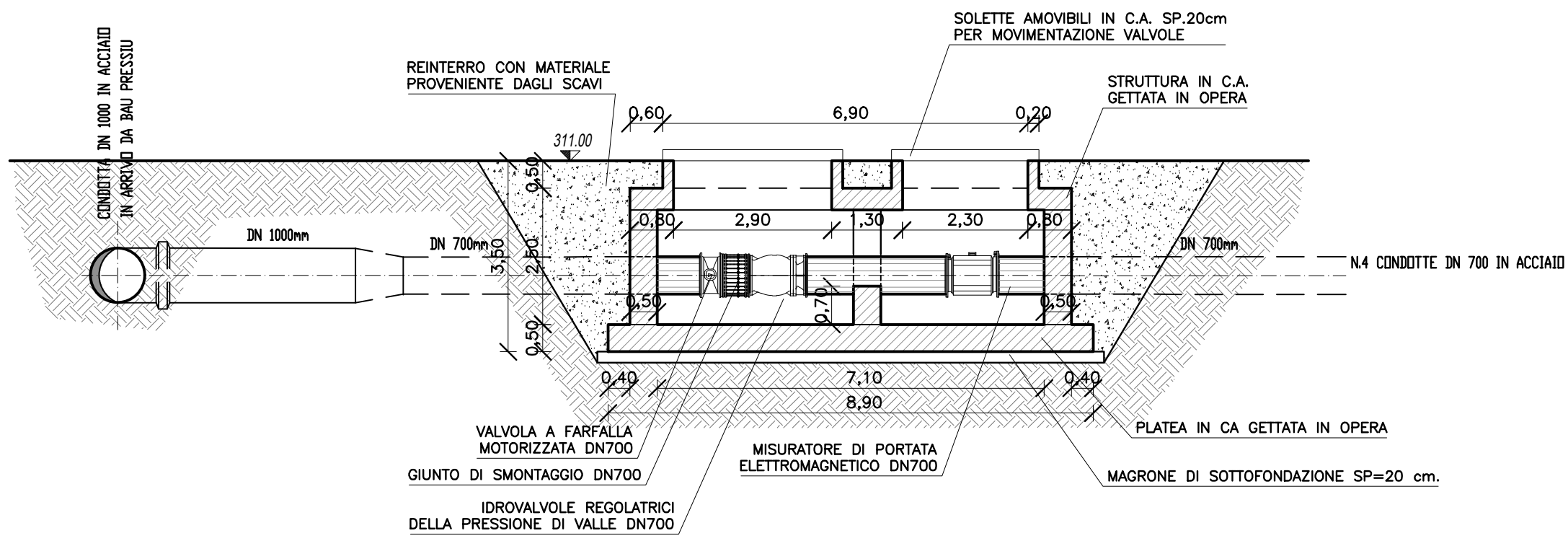
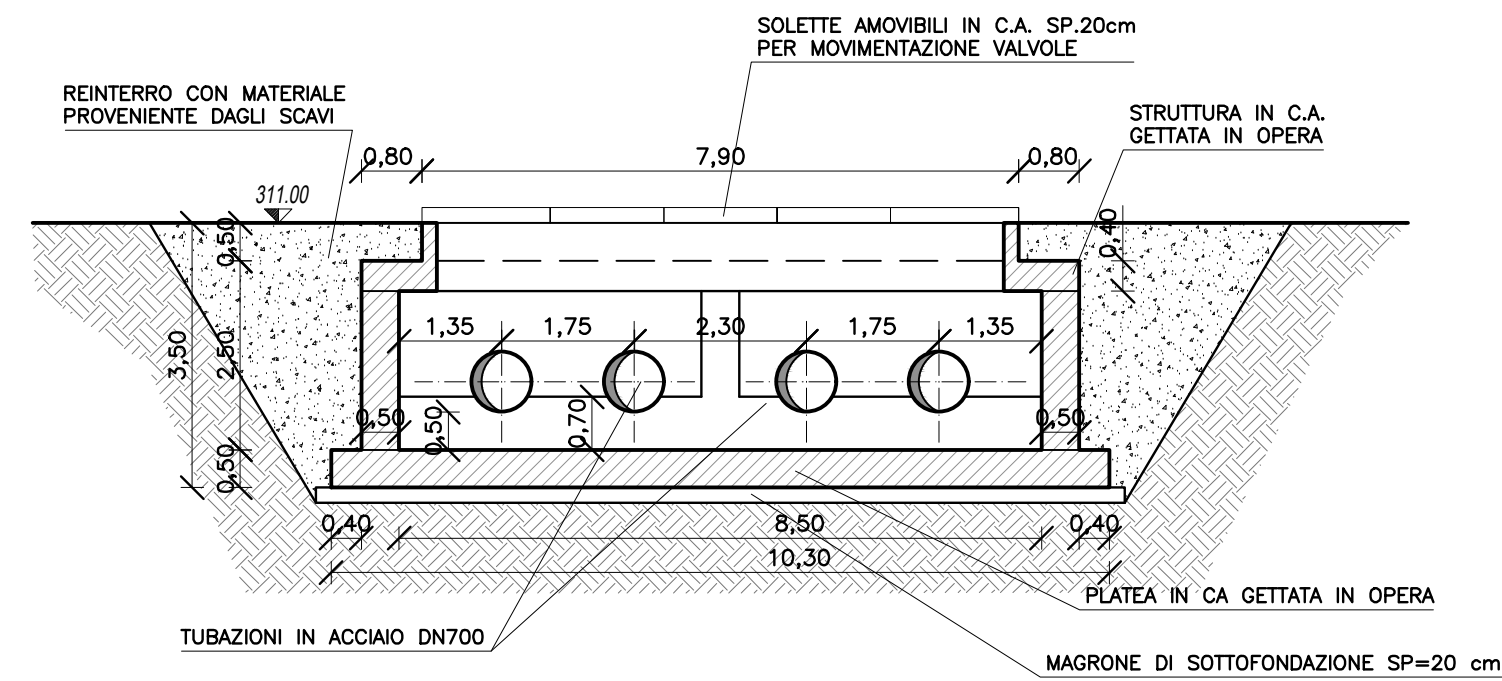


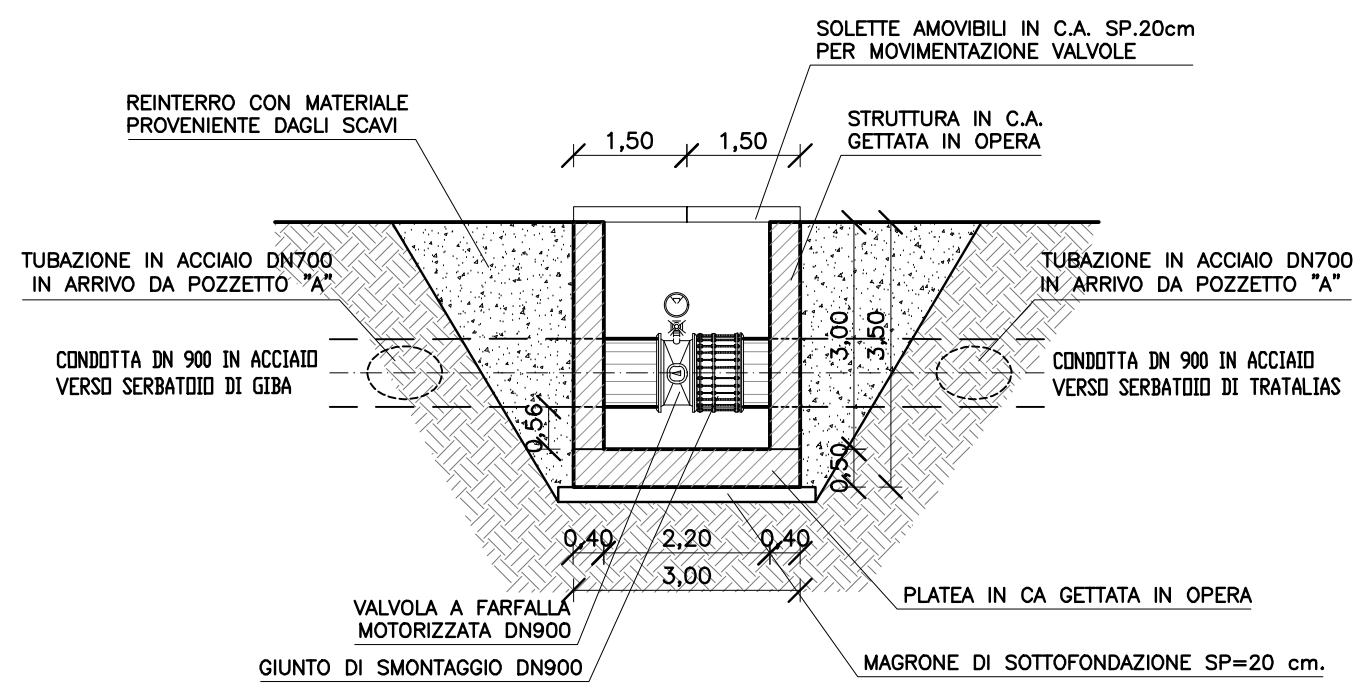
SEZIONE A-A MANUFATTO "A"
Scala 1:100



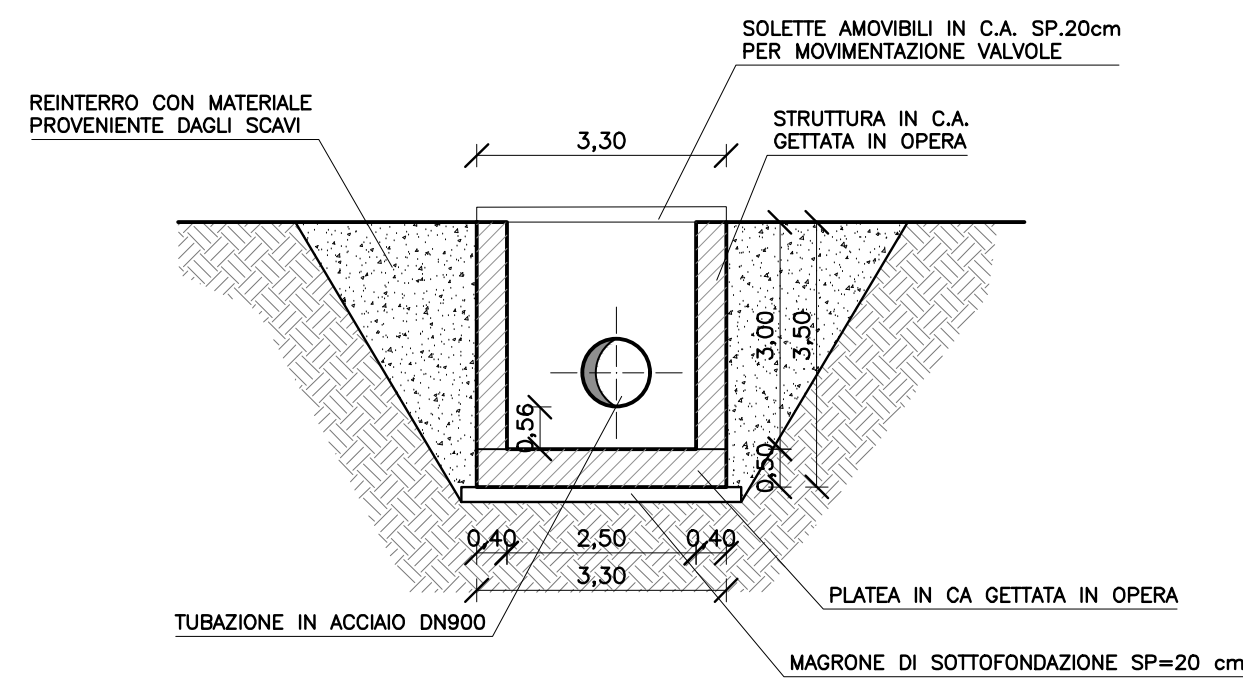
SEZIONE B-B MANUFATTO "A"
Scala 1:100



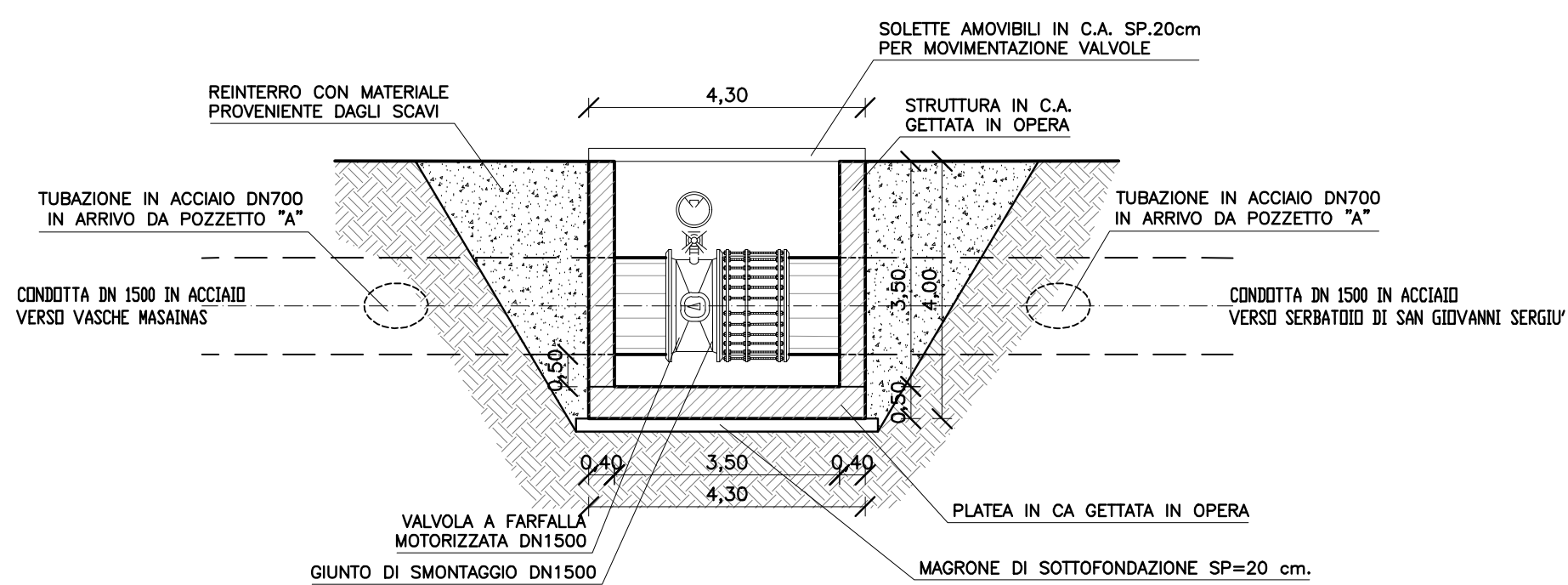
SEZIONE A-A MANUFATTO "B"
Scala 1:100



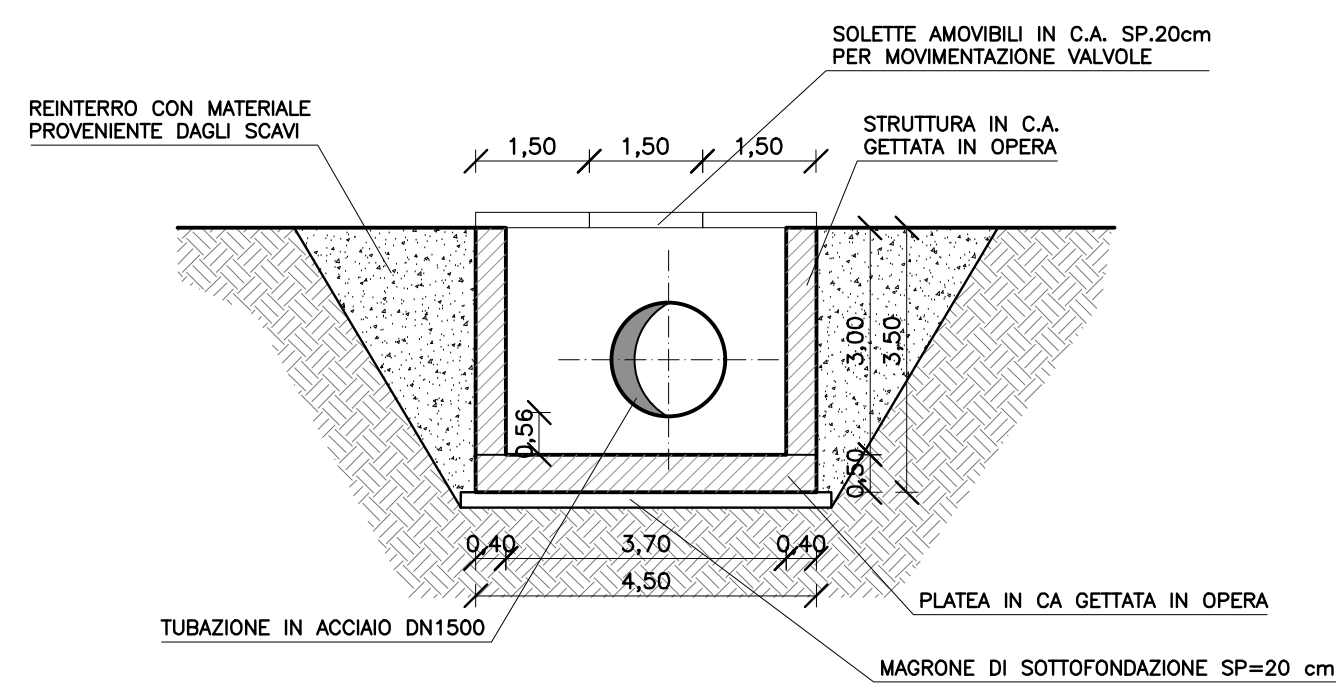
SEZIONE B-B MANUFATTO "B"
Scala 1:100



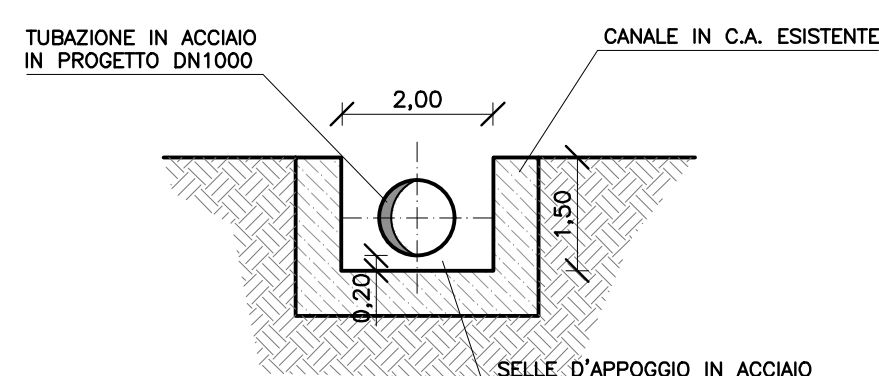
SEZIONE A-A MANUFATTO "C"
Scala 1:100



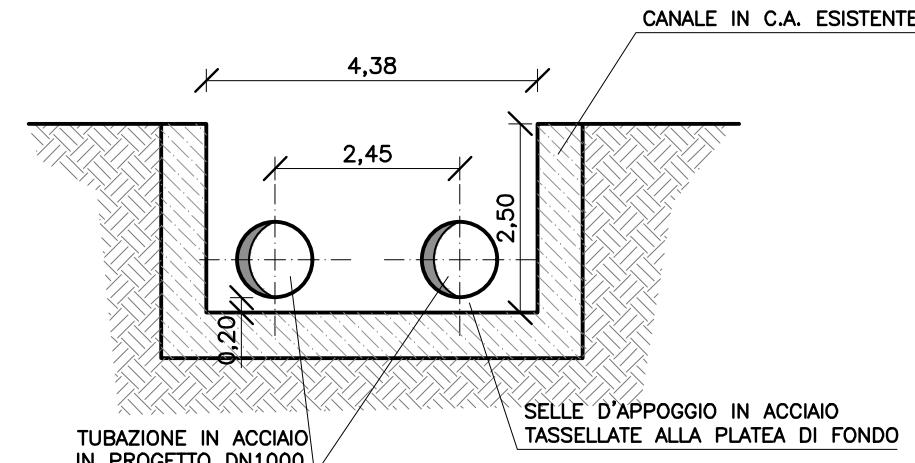
SEZIONE B-B MANUFATTO "C"
Scala 1:100



SEZIONE A-A MANUFATTO "D"
Scala 1:100



SEZIONE B-B MANUFATTO "D"
Scala 1:100



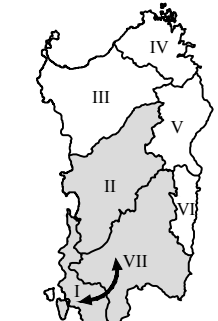
FSC Fondo per lo Sviluppo e la Coesione

REGIONE AUTÒNOMA DE SARDIGNA
REGIONE AUTONOMA DELLA SARDEGNA
Assessoradu de sos traballos pùblicos
Assessorato dei lavori pubblici

Ente acque della Sardegna



INTERCONNESSIONE DEI SISTEMI IDRICI
COLLEGAMENTO TIRSO-FLUMENDOSA 4° LOTTO
COLLEGAMENTO SULCIS - IGLESIENTE
(Delibera Giunta Regionale n. 44/23 del 07.11.2014 - Convenzione RAS-ENAS del 22.12.2014)



PROGETTO DI FATTIBILITÀ TECNICA - ECONOMICA
integrato con gli elaborati necessari al fine dell'ottenimento del PUA

LINEA DI INTERVENTO A E C

ELABORATI GRAFICI DI PROGETTO

COLLEGAMENTI A MONTE PRANU SEZIONI

Allegato: **PF.17.7**

scala: 1:100

Redatto da

Mandataria: SGI

Mandanti: CRITERIA, MCE The Milan Company Srl, Ente acque della Sardegna

Dot. Andrea Soriga, Ing. Federico Repposi, Ing. Domenico Castelli, Ing. Umberto Pautasso

Il Responsabile Unico del Procedimento: Ing. Dina Cadoni

REVISIONE	MODIFICA	DATA	TECNICO	CONTROLLO
REV. 00	PRIMA EMISSIONE	Maggio 2019	N.G.	D.C.
REV. 01	PER VALIDAZIONE	Settembre 2019	N.G.	D.C.