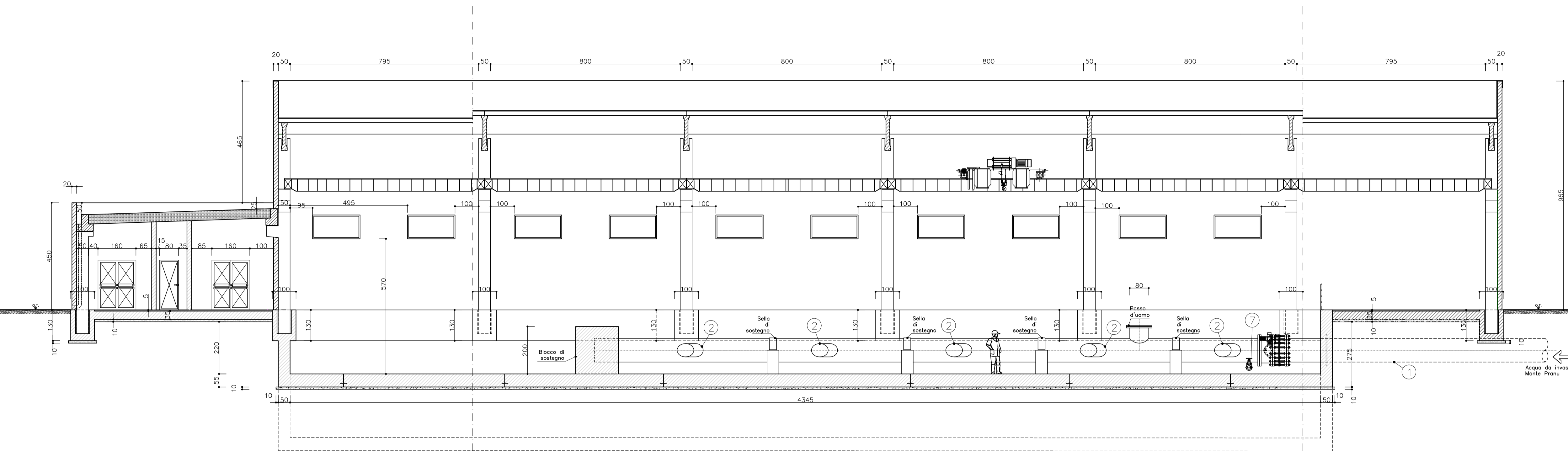
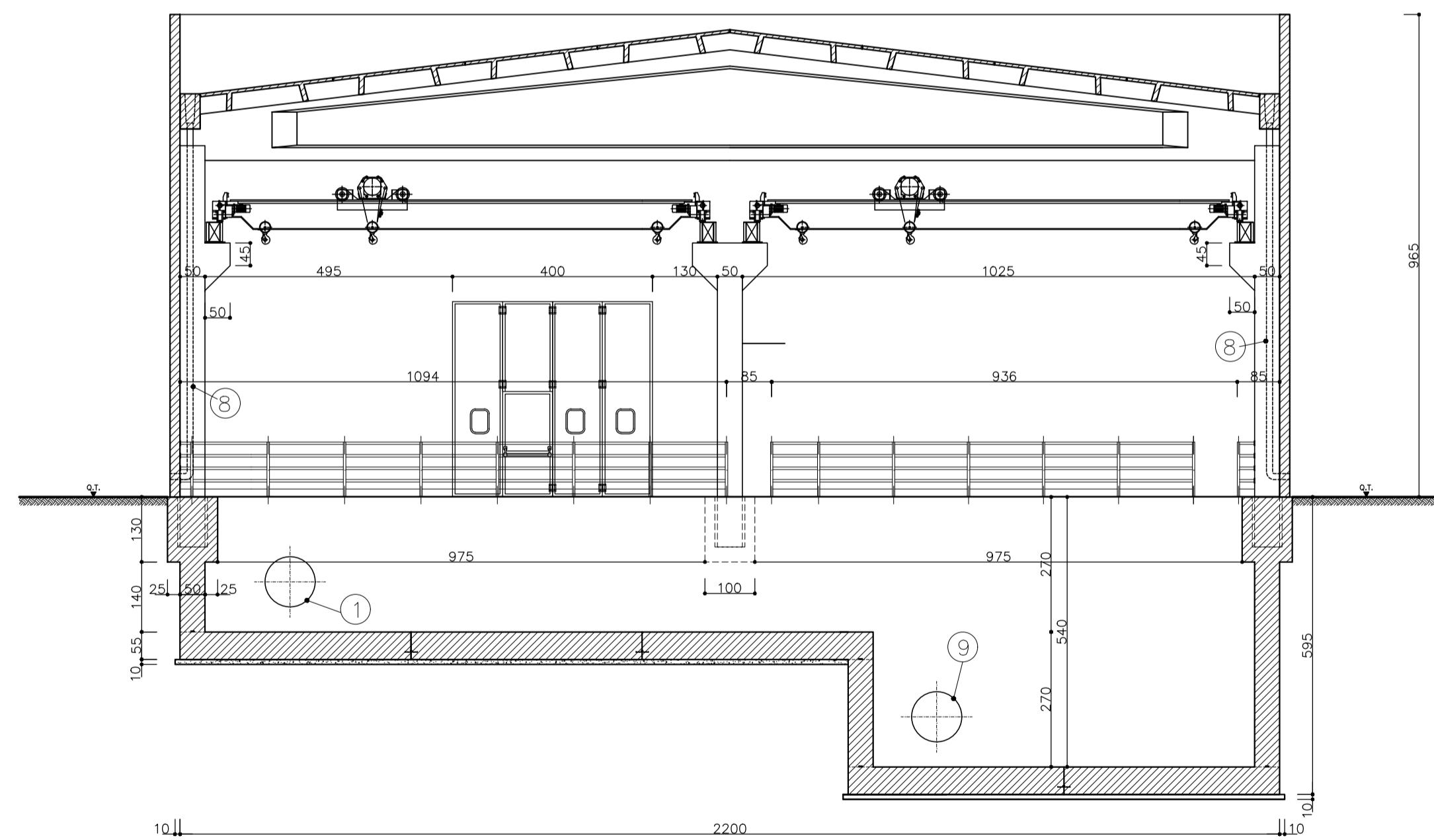


SEZIONE A - A



SEZIONE B - B



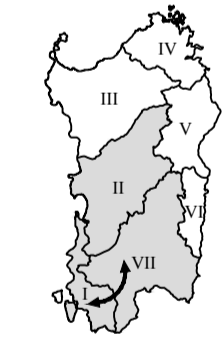
POS.	DN	SERVIZIO	MATERIALE
18	500	SCARICO TURBINA 3	ACCIAIO
17	200	RACCORDO TURBINA 3	ACCIAIO
16	350	COLLETORE TURBINA 3	ACCIAIO
15	700	SCARICO TURBINA 2	ACCIAIO
14	350	RACCORDO TURBINA 2	ACCIAIO
13	500	COLLETORE TURBINA 2	ACCIAIO
12	1000	SCARICO TURBINA 1	ACCIAIO
11	450	RACCORDO TURBINA 1	ACCIAIO
10	700	COLLETORE TURBINA 1	ACCIAIO
9	1000	COLLETORE DI SCARICO PRINCIPALE DELLE TURBINE	ACCIAIO
8	110	PLUVIALE	PVC
7	150	SCARICO DI EMERGENZA	ACCIAIO
6	1"	ARIA COMPRESSA ALLE CASSE D'ARIA	ACCIAIO
5	500	ALLE CASSE D'ARIA	ACCIAIO
4	1000	COLLETORE ALLE TURBINE / INVIO AD INVASO BAU PRESSIU	ACCIAIO
3	400	SCARICO DELLA SINGOLA POMPA	ACCIAIO
2	550	ALIMENTAZIONE ALLA SINGOLA POMPA	ACCIAIO
1	1000	COLLETORE DI ASPIRAZIONE	ACCIAIO



FSC Fondo per lo Sviluppo e la Coesione  
**REGIONE AUTONOMA DE SARDEGNA**  
**REGIONE AUTONOMA DELLA SARDEGNA**  
 Assessoradu de sos traballos pùblicos  
 Assessorato dei lavori pubblici  
**Ente acque della Sardegna**



**INTERCONNESSIONE DEI SISTEMI IDRICI**  
**COLLEGAMENTO TIRSO-FLUMENDOSA 4° LOTTO**  
**COLLEGAMENTO SULCIS - IGLIESIENTE**  
 (Delibera Giunta Regionale n. 44/23 del 07.11.2014 - Convenzione RAS-ENAS del 22.12.2014)



**PROGETTO DI FATTIBILITÀ TECNICA - ECONOMICA**  
 integrato con gli elaborati necessari al fine dell'ottenimento del PUA

<b>LINEE DI INTERVENTO "A" E "C"</b>	
<b>ELABORATI GRAFICI DI PROGETTO</b>	Allegato: <b>PF.18.7</b>
<b>SISTEMA POMPAGGIO TURBINAGGIO "MONTE PRANU"</b>	
SEZIONI A-A e B-B	
scala: 1:100	

Redatto da

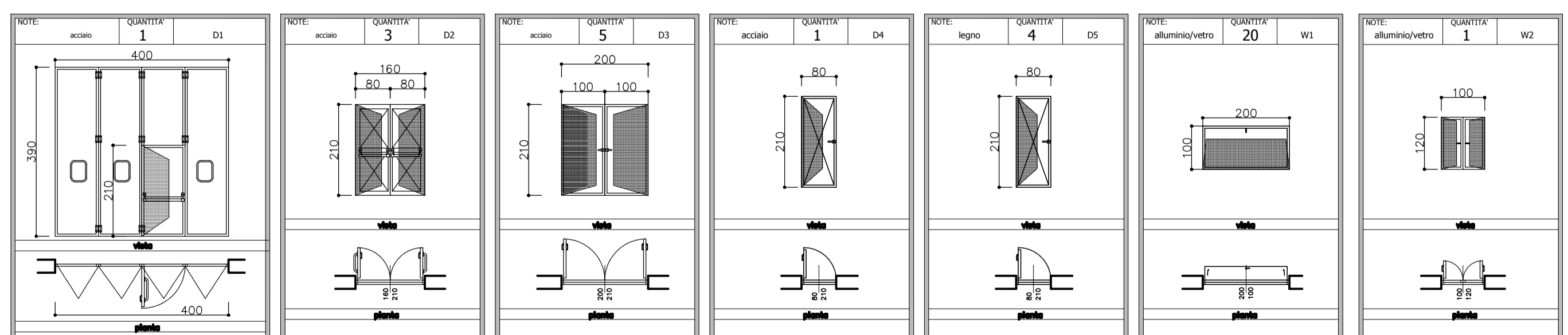
Mandatario: **SGI** (1996, 1997)

Mandanti: **CRITERIA**, **MCE** (The Milan Company Srl), **Ente acque della Sardegna**

Dot. Andrea Soriga (Criteria S.r.l.), Ing. Federico Repposi (MCE: The Milan Company S.r.l.), **Ente acque della Sardegna**

Ing. Domenico Castelli (STECI S.p.A. SOCIETÀ DI INGEGNERIA), Ing. Umberto Pautasso (Sardegna Ingegneria S.c.a.r.l.)

**Il Responsabile Unico del Procedimento**  
Ing. Dina Cadoni



REVISIONE	MODIFICA	DATA	TECNICO	CONTROLLO
REV. 00	Prima emissione	Maggio 2019	L.C.	A.G.
REV. 01	Per validazione	Settembre 2019	L.C.	A.G.