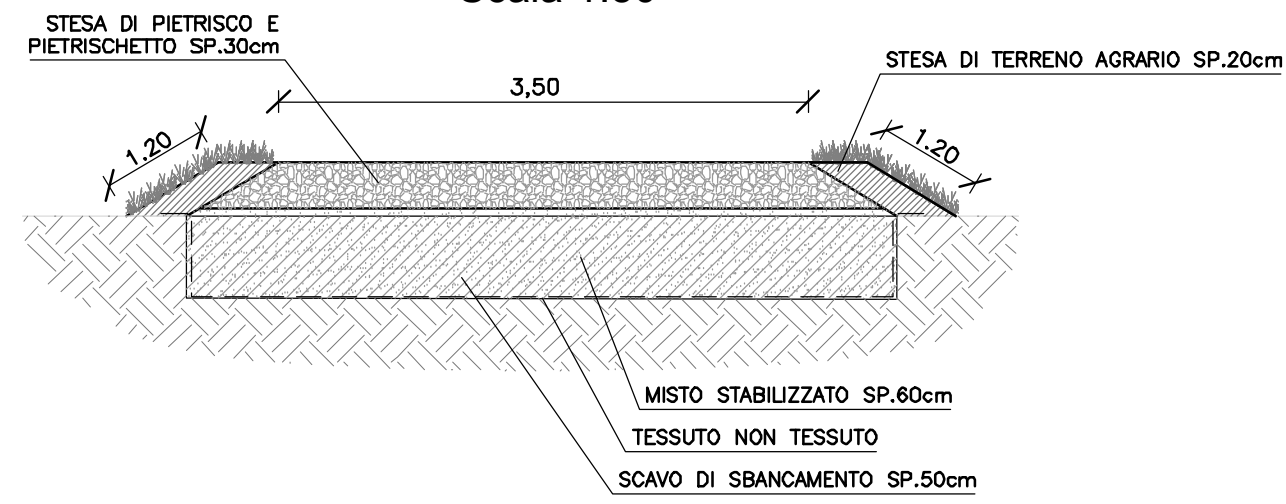
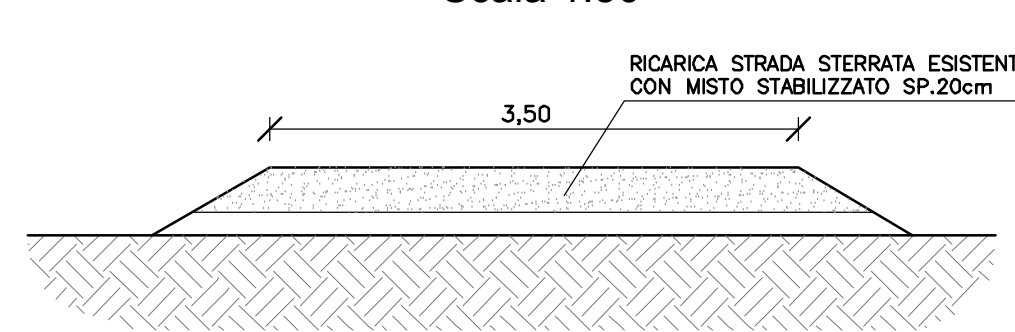


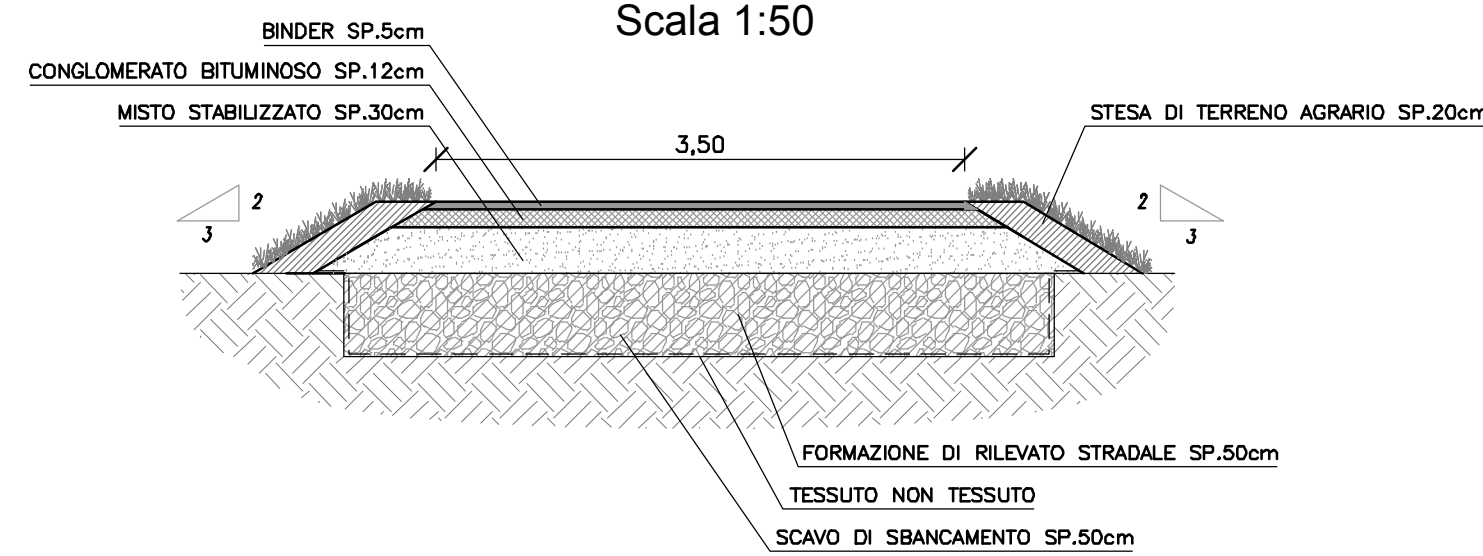
SEZIONE TIPOLOGICA NUOVA STRADA STERRATA
Scala 1:50



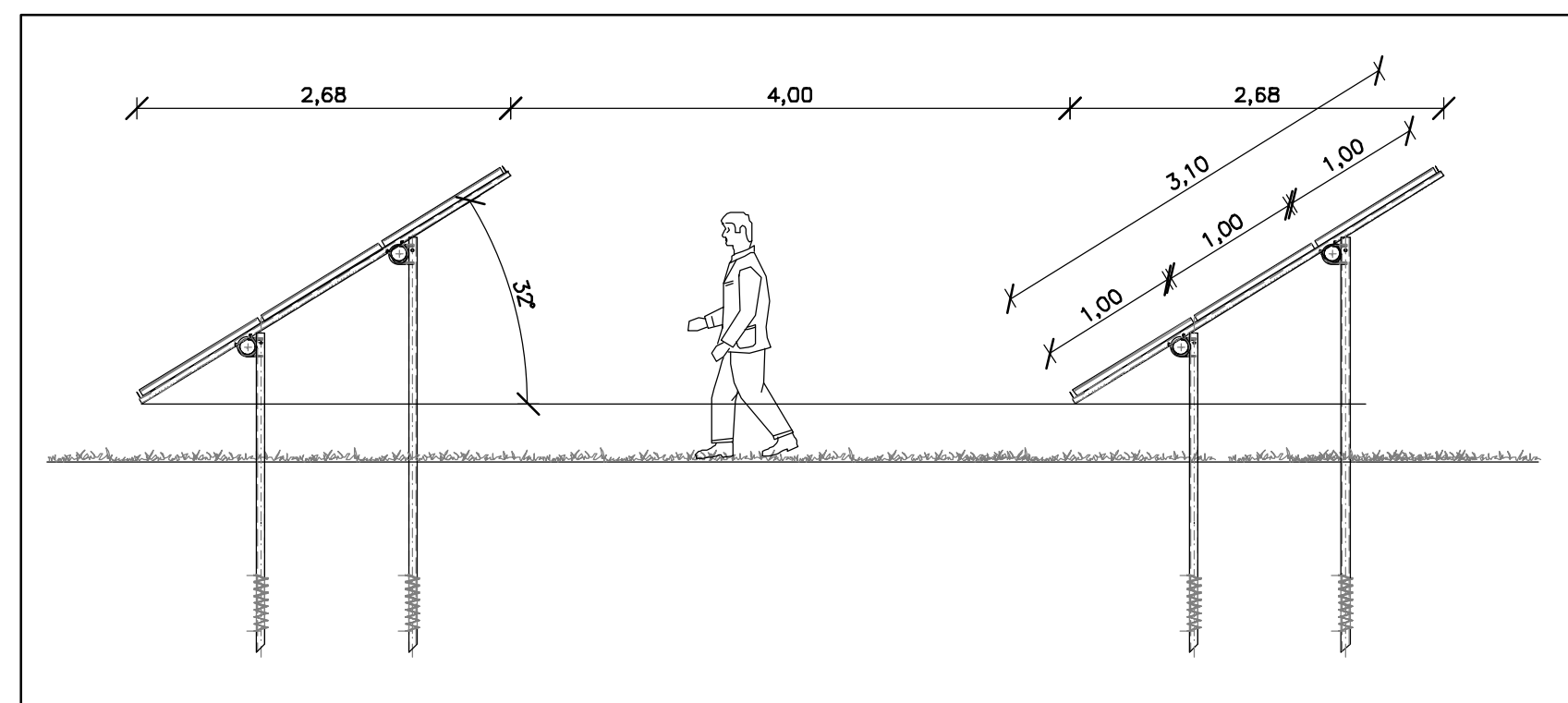
SEZIONE TIPOLOGICA RICARICA STRADA STERRATA
Scala 1:50



SEZIONE TIPOLOGICA NUOVA STRADA ASFALTATA
Scala 1:50



SCHEMA INSTALLAZIONE PANNELLI FOTOVOLTAICI
Scala 1:50



PARTICOLARE CANCELLO D'INGRESSO
Scala 1:50

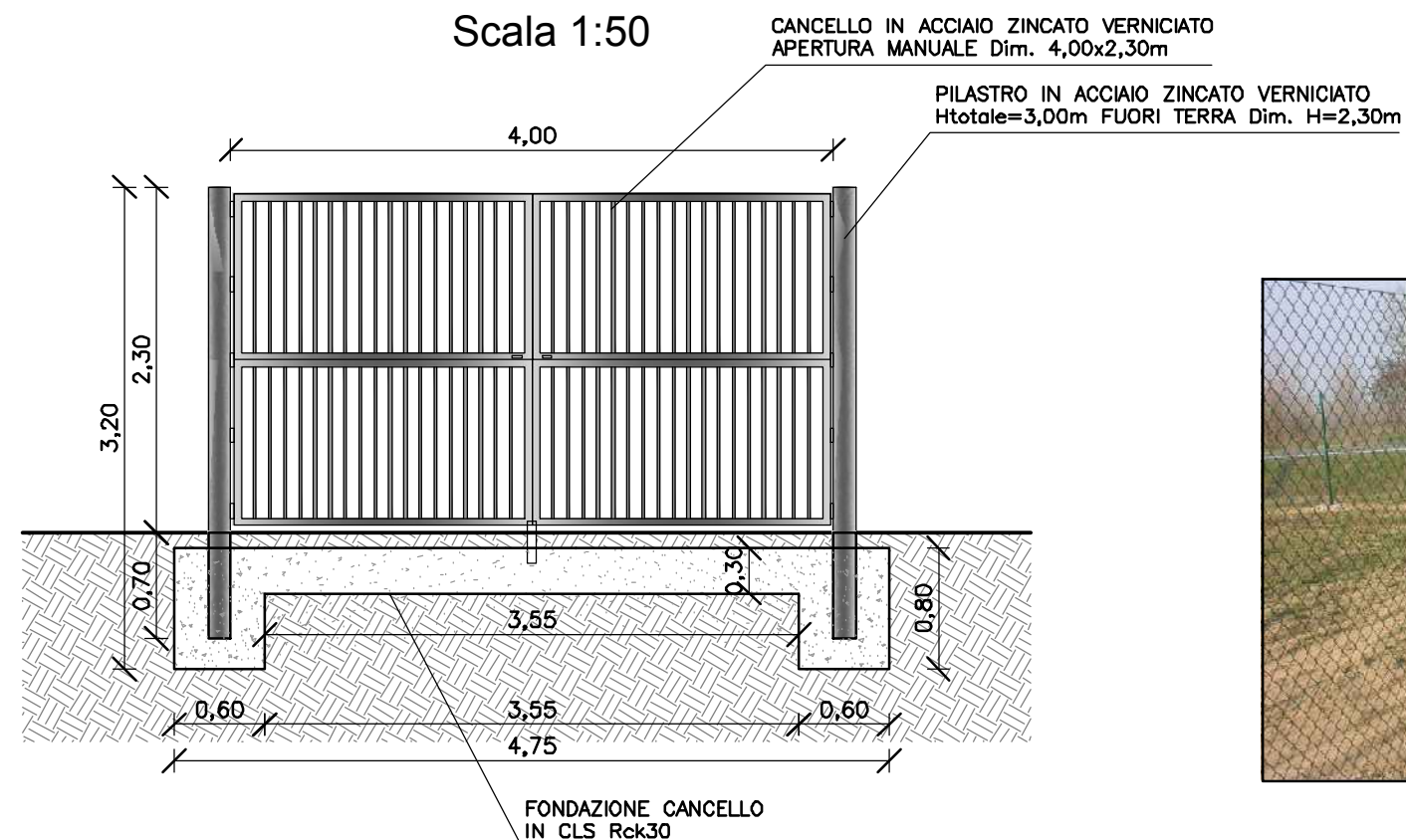
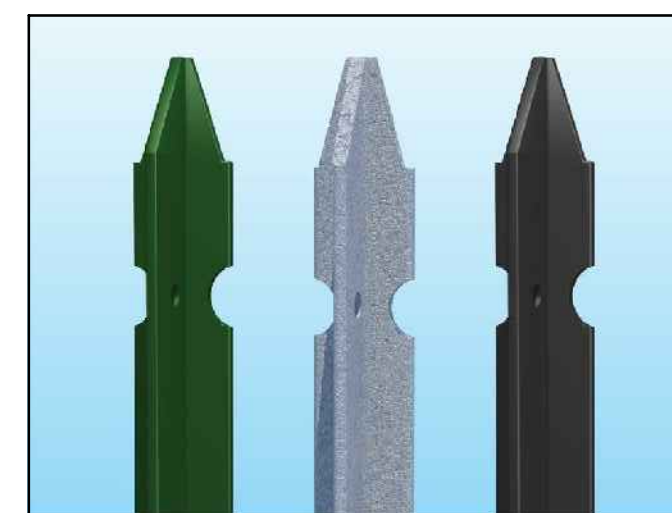


IMMAGINE ESEMPLIFICATIVA RECINZIONE METALICA



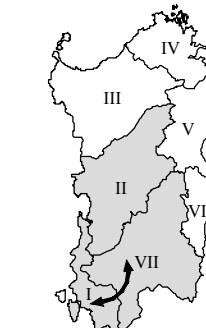
REGIONE AUTÒNOMA DE SARDIGNA
REGIONE AUTONOMA DELLA SARDEGNA
Assessoradu de sos traballos pùblicos
Assessorato dei lavori pubblici



Ente acque della Sardegna

INTERCONNESSIONE DEI SISTEMI IDRICI
COLLEGAMENTO TIRSO-FLUMENDOSA 4° LOTTO
COLLEGAMENTO SULCIS - IGLESIENTE

(Delibera Giunta Regionale n. 44/23 del 07.11.2014 - Convenzione RAS-ENAS del 22.12.2014)



PROGETTO DI FATTIBILITÀ TECNICA - ECONOMICA
integrato con gli elaborati necessari al fine dell'ottenimento del PUA

LINEA DI INTERVENTO A E C

ELABORATI GRAFICI DI PROGETTO

Allegato:

PF.19.5

CAMPO FOTOVOLTAICO
SEZIONI E PARTICOLARI

scala: 1:50

Redatto da

Mandatario:

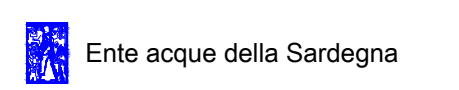


Ing. Alberto Galli
Resp. Integrazione Prestazioni Specialistiche
SGI Studio Galli Ingegneria S.r.l.

Mandanti:



MCE
The Milan Company Srl



Dott. Andrea Soriga
Criteria S.r.l.

Ing. Federico Repossi
MSE - The Milan Company S.r.l.

Il Responsabile Unico del Procedimento
Ing. Dina Cadoni



Ing. Domenico Castelli
STECI S.r.l.

Ing. Umberto Pautasso
Sardegna Ingegneria S.c.a.r.l.

REVISIONE	MODIFICA	DATA	TECNICO	CONTROLLO
REV. 00	PRIMA EMISSIONE	Maggio 2019	N.G.	D.C.
REV. 01	PER VALIDAZIONE	Settembre 2019	N.G.	D.C.
REV. 02	PER VALIDAZIONE E RICHIESTE ENAS	Dicembre 2019	F.C.	D.C.