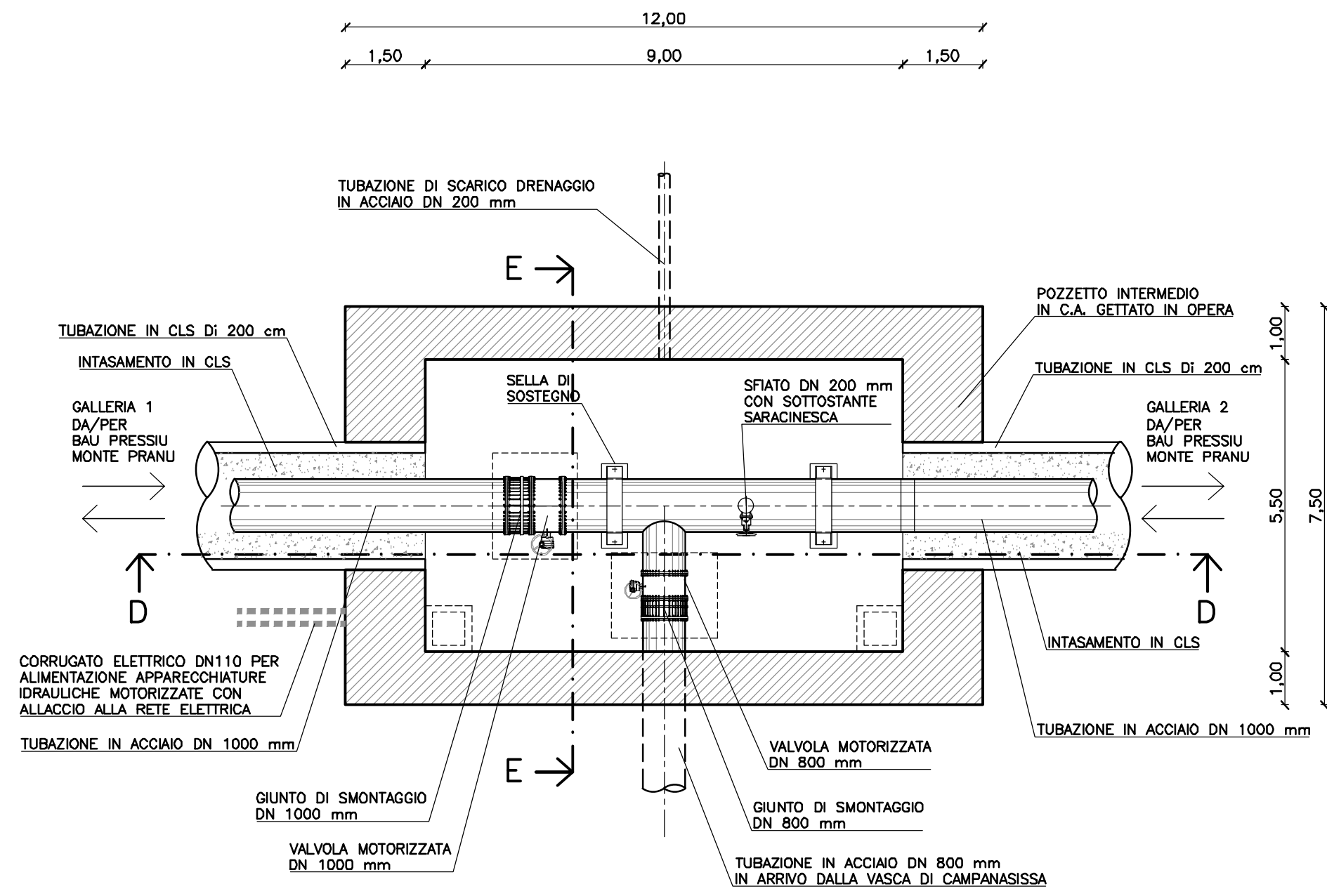
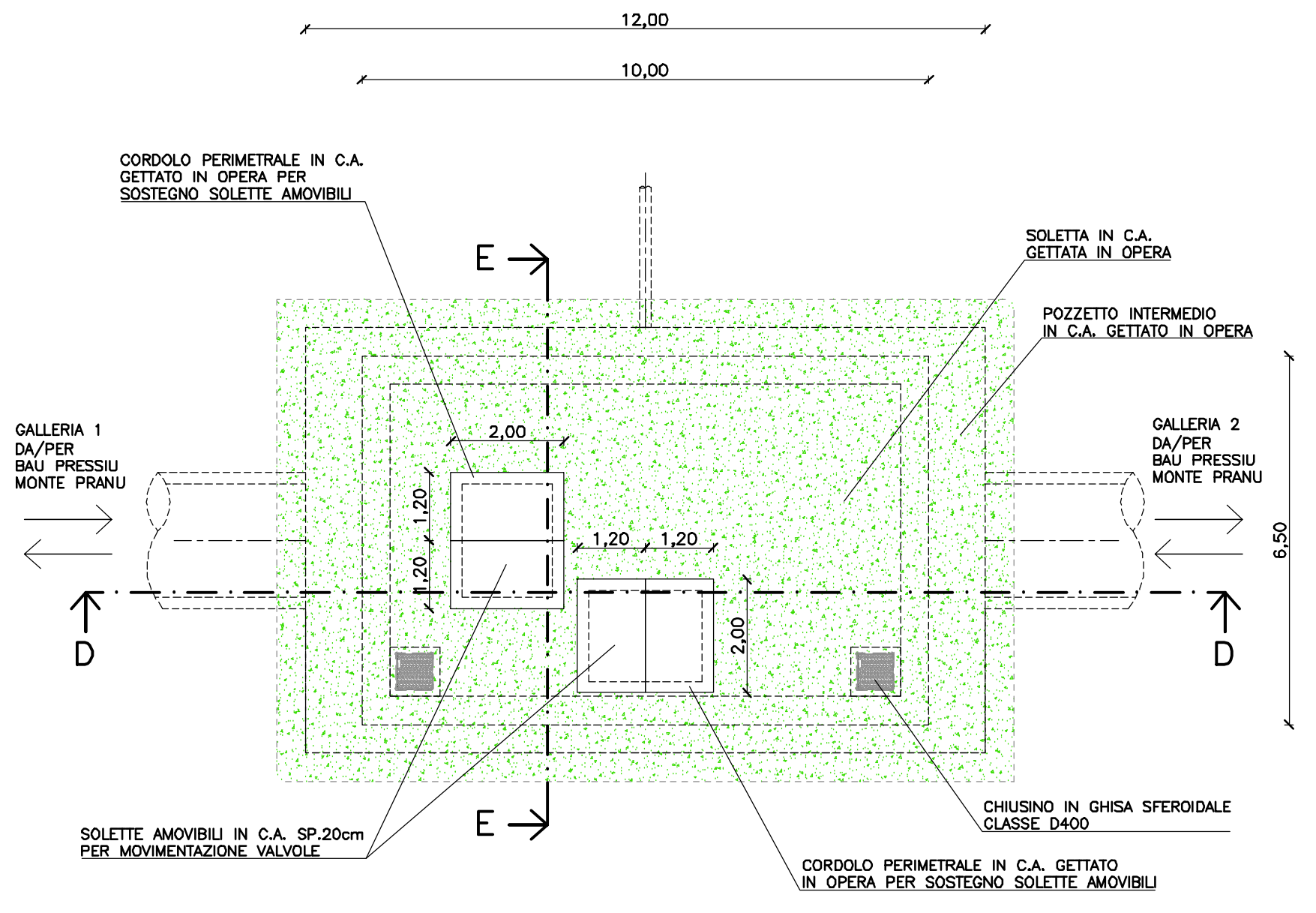


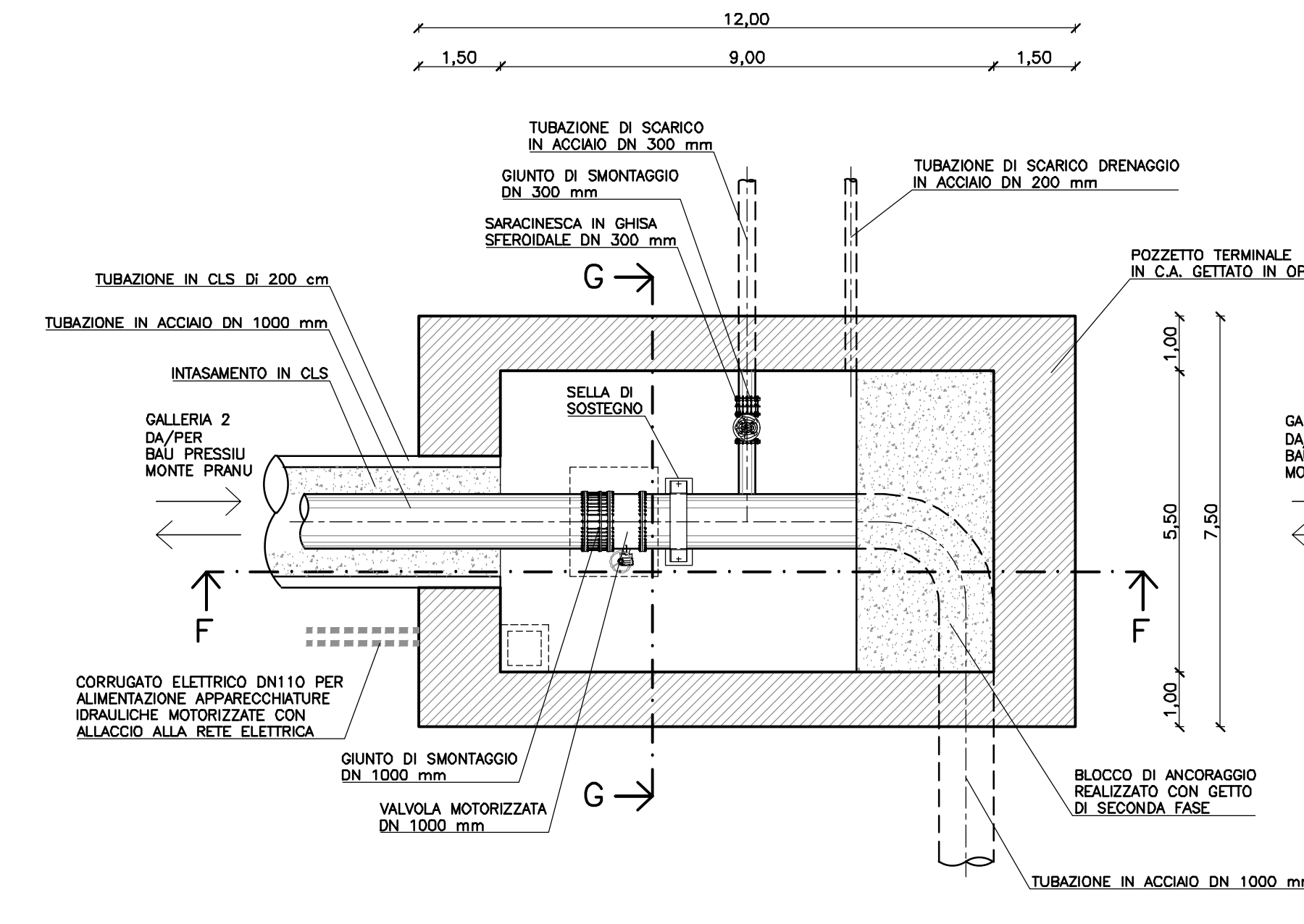
**POZZETTO INTERMEDIO  
PIANTA SEZIONATA  
QUOTA TUBAZIONE  
scala 1:100**



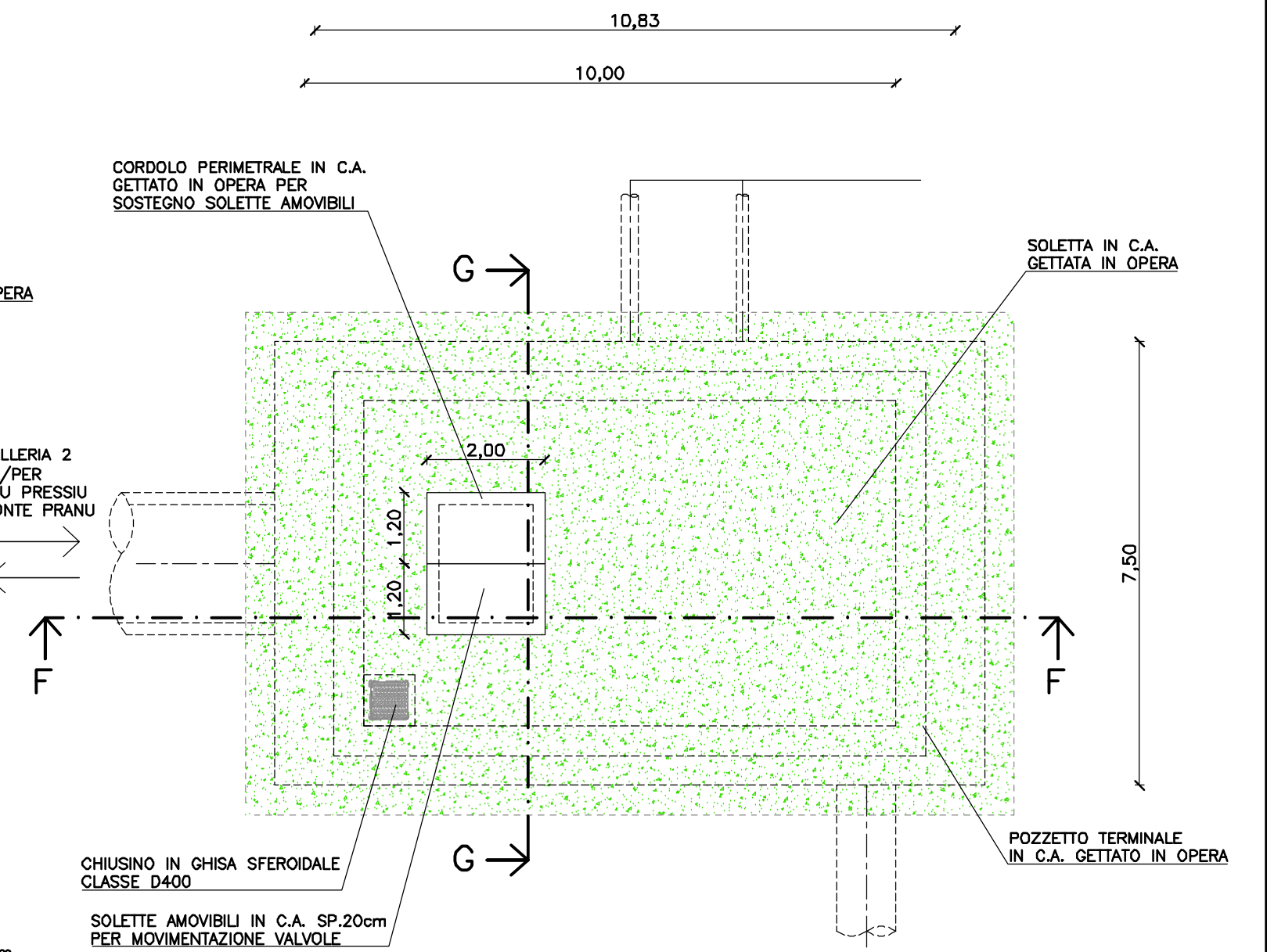
**POZZETTO INTERMEDIO  
PIANTA  
scala 1:100**



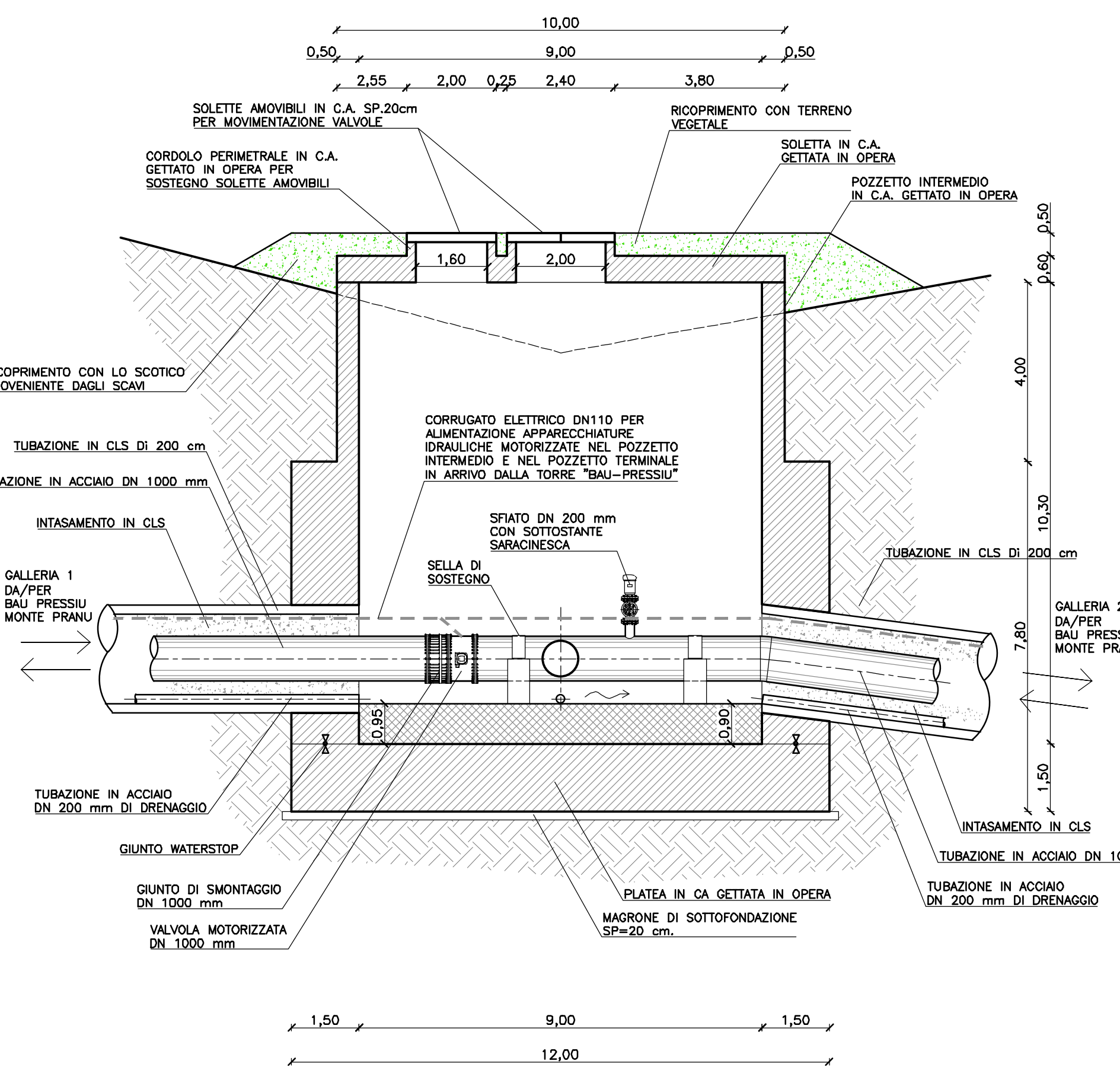
**POZZETTO TERMINALE  
PIANTA SEZIONATA  
QUOTA TUBAZIONE  
scala 1:100**



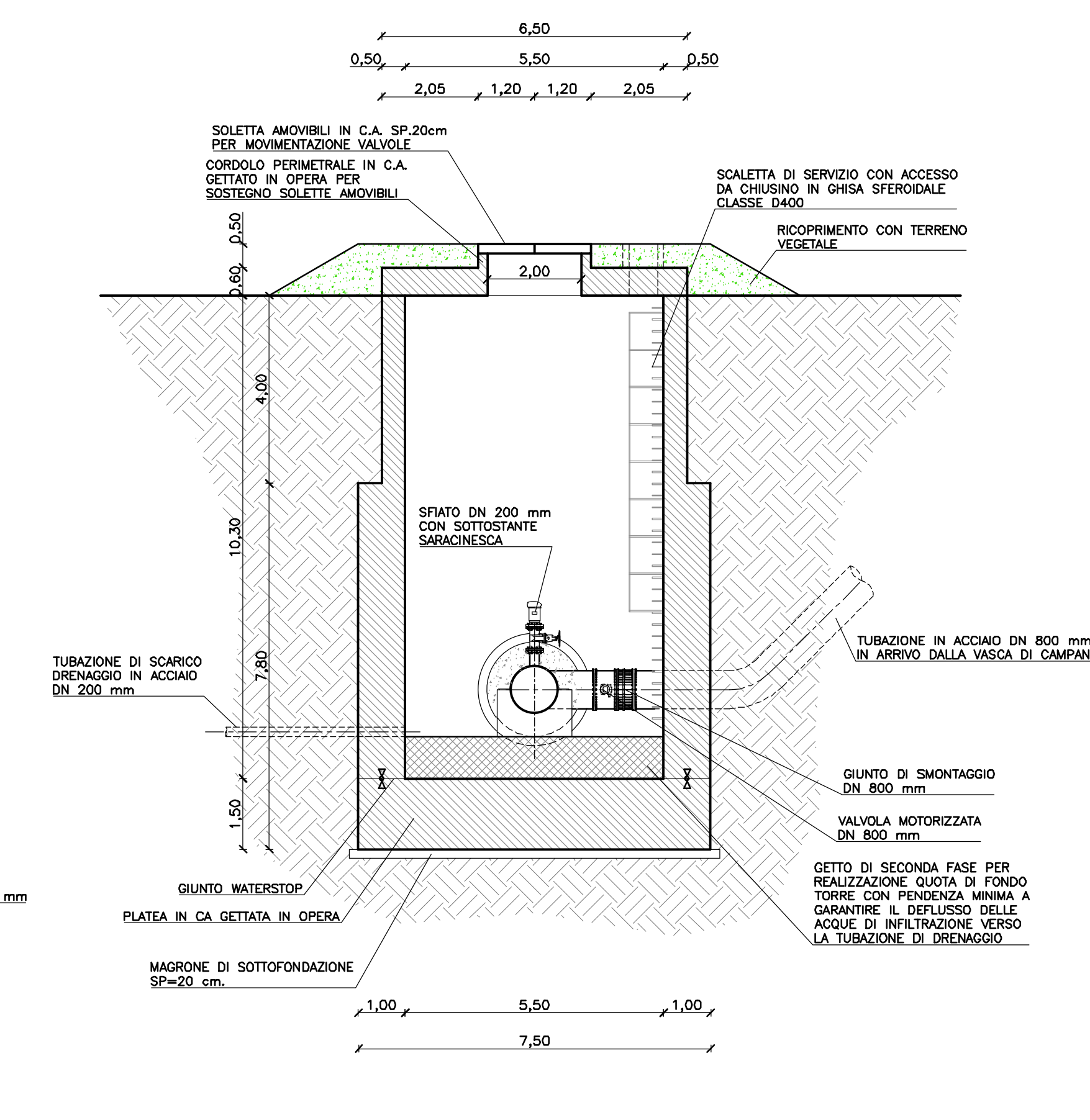
**POZZETTO TERMINALE  
PIANTA  
scala 1:100**



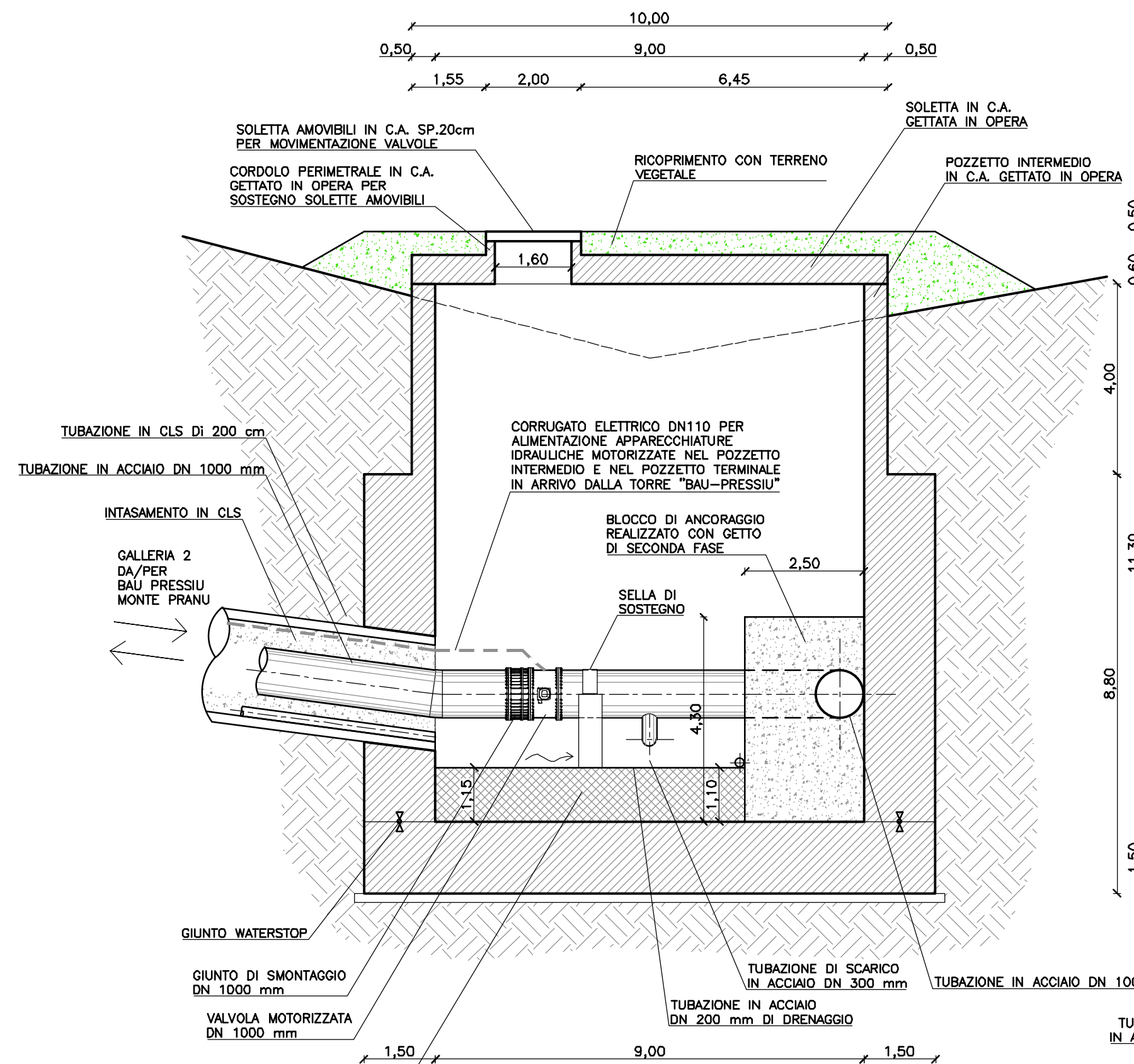
**POZZETTO INTERMEDIO  
SEZIONE D-D  
scala 1:100**



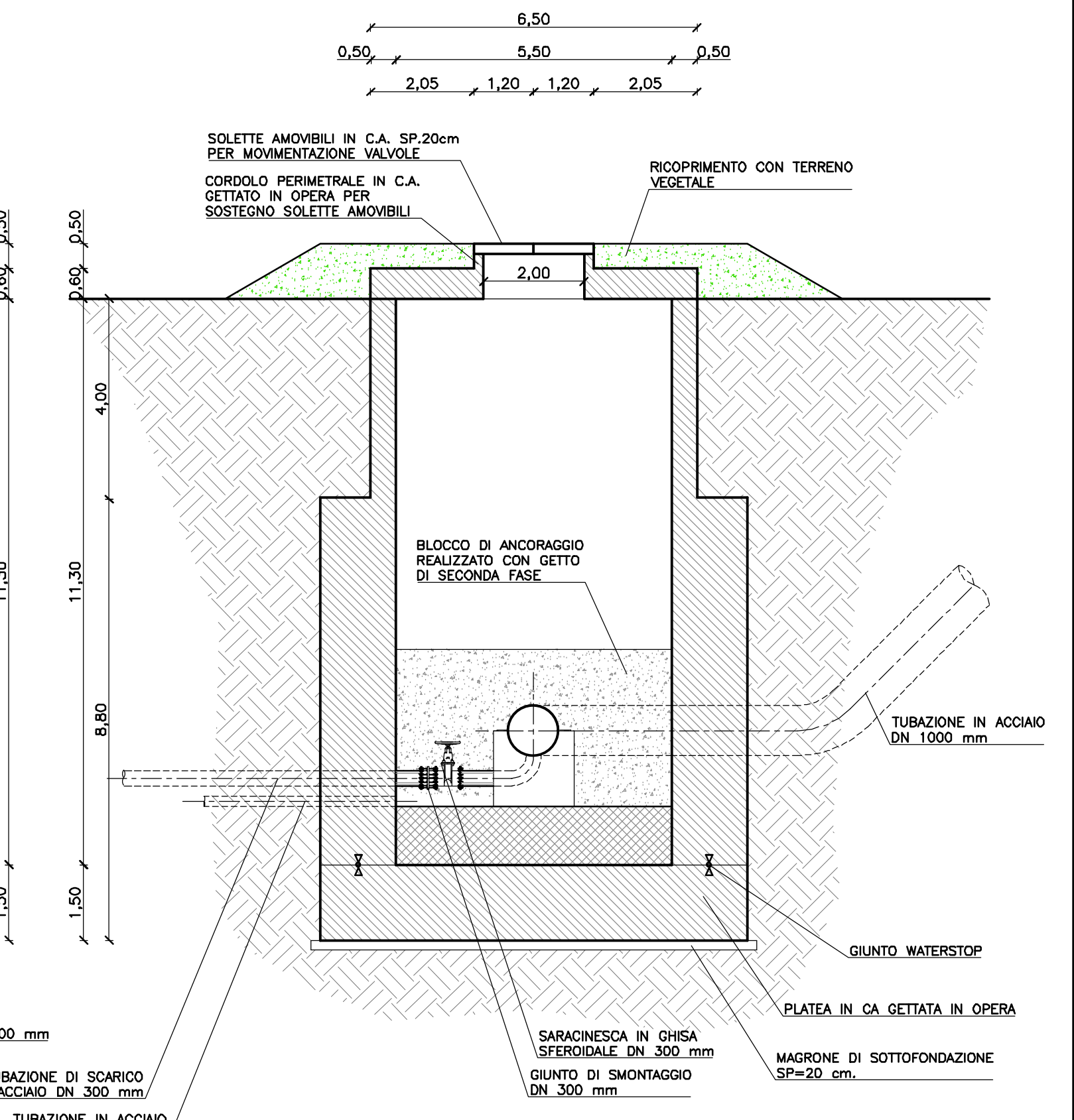
**POZZETTO INTERMEDIO  
SEZIONE E-E  
scala 1:100**



**POZZETTO TERMINALE  
SEZIONE F-F  
scala 1:100**

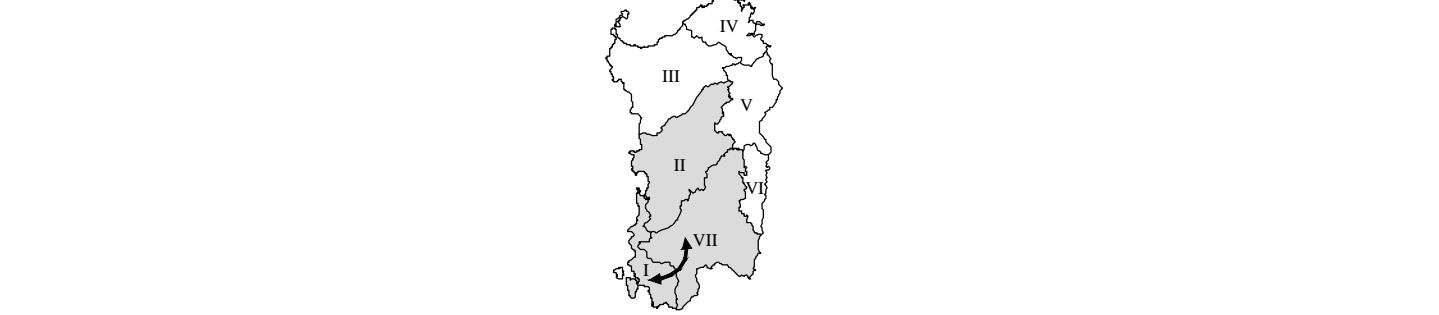


**POZZETTO TERMINALE  
SEZIONE G-G  
scala 1:100**



**FSC** Fondo per lo Sviluppo e la Coesione  
**REGIONE AUTONOMA DE SARDIGNA**  
**REGIONE AUTONOMA DELLA SARDEGNA**  
 Assessoradu de sos traballos publicos  
 Assessorato dei lavori pubblici  
**Ente acque della Sardegna**

**INTERCONNESSIONE DEI SISTEMI IDRICI**  
**COLLEGAMENTO TIRSO-FLUMENDOSA 4° LOTTO**  
**COLLEGAMENTO SULCIS - IGLESIENTE**  
 (Delibera Giunta Regionale n. 44/23 del 07.11.2014 - Convenzione RAS-ENAS del 22.12.2014)



**PROGETTO DI FATTIBILITÀ TECNICA - ECONOMICA**  
 integrato con gli elaborati necessari al fine dell'ottenimento del PUA

**LINEA DI INTERVENTO A E C**  
**ELABORATI GRAFICI DI PROGETTO**  
**OPERE DI IMMISSIONE E PRESA LAGO BAU PRESSIU**  
**ALTERNATIVA A1.1b**  
**POZZETTI MICROTUNELLING**  
**PIANTE E SEZIONI**  
 Redatto da  
**SGI**  
 Ing. Alberto Galli  
 Resp. Interdipartimento Specializzato  
 SGI SpA - Ing. Alberto Galli  
 Mandanti:  
**CRITERIA**  
 The Milan Company Srl  
 MCE  
 Ente acque della Sardegna  
**Il Responsabile Unico del Procedimento**  
 Ing. Oliva Caputo  
 Allegato: **PF.16.12**  
 scala: 1:100

Mandatario:  
**SGI**  
 Ing. Alberto Galli  
 Resp. Interdipartimento Specializzato  
 SGI SpA - Ing. Alberto Galli  
 Mandanti:  
**CRITERIA**  
 The Milan Company Srl  
 MCE  
 Ente acque della Sardegna  
**Il Responsabile Unico del Procedimento**  
 Ing. Oliva Caputo  
 Dott. Andrea Soriga  
 Civetta S.r.l.  
 Ing. Federico Repossi  
 ACE-The Milan Company S.r.l.  
**STECI**  
 SOCIETÀ DI INGEGNERIA  
 Ing. Domenico Castelli  
 STECI S.r.l.  
 Ing. Umberto Pautasso  
 Società Ingegneria S.p.A.

REVISIONE	MODIFICA	DATA	TECNICO	CONTROLLO
REV. 00	PRIMA EMISSIONE	Maggio 2019	N.G.	D.C.
REV. 01	PER VALUTAZIONE	Settembre 2019	N.G.	D.C.