



REGIONE AUTÒNOMA DE SARDIGNA
REGIONE AUTONOMA DELLA SARDEGNA

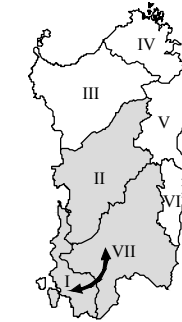
Assessoradu de sos traballos pùblicos
Assessorato dei lavori pubblici



Ente acque della Sardegna

INTERCONNESSIONE DEI SISTEMI IDRICI
COLLEGAMENTO TIRSO-FLUMENDOSA 4° LOTTO
COLLEGAMENTO SULCIS - IGLESIENTE

(Delibera Giunta Regionale n. 44/23 del 07.11.2014 - Convenzione RAS-ENAS del 22.12.2014)



PROGETTO DI FATTIBILITÀ TECNICA - ECONOMICA
integrato con gli elaborati necessari al fine dell'ottenimento del PUA

LINEA DI INTERVENTO A E C

ELABORATI AFFERENTI ALLE ALTERNATIVE PROGETTUALI

Allegato:

PF.9.7

TIPOLOGIE D'INTERVENTO E LORO QUANTIFICAZIONE
ECONOMICA PARAMETRICA

scala: Varie

Redatto da

Mandataria:



Ing. Alberto Galli
Resp. Integrazione Prestazioni Specialistiche
SGI Studio Galli Ingegneria S.r.l.

Mandanti:



MCE
The Milan Company Srl



Ente acque della Sardegna

Dott. Andrea Soriga
Criteria S.r.l.

Ing. Federico Repossi
MCE-The Milan Company S.r.l.

Il Responsabile Unico del Procedimento
Ing. Dina Cadoni



Ing. Domenico Castelli
STECI S.r.l.

Ing. Umberto Pautasso
Sardegna Ingegneria S.c.a.r.l.

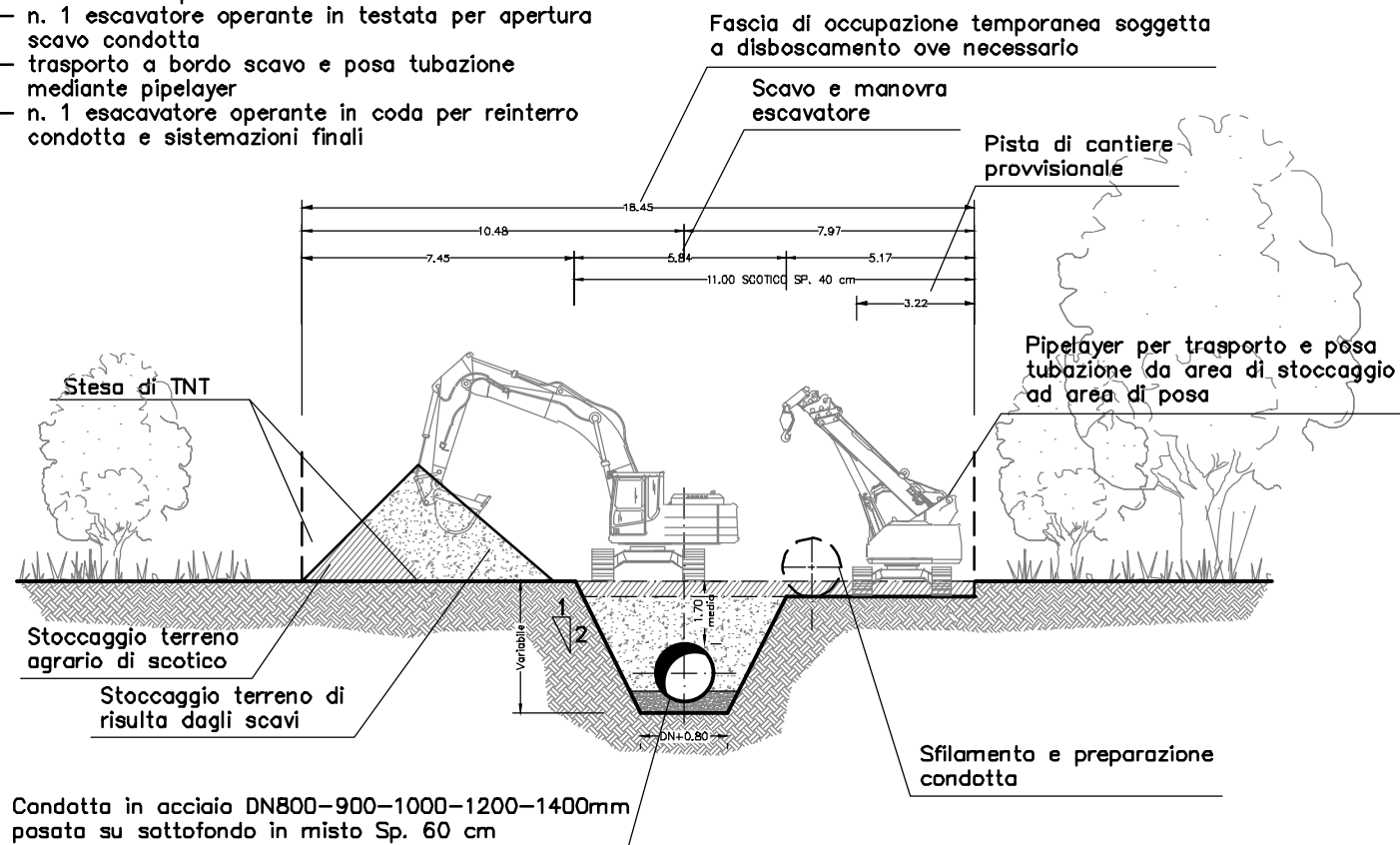
REVISIONE	MODIFICA	DATA	TECNICO	CONTROLLO
REV. 00	PRIMA EMISSIONE	Maggio 2019	N.G	N.G
REV. 01	PER VALIDAZIONE	Settembre 2019	N.G	D.C
REV. 02	PER VALIDAZIONE E RICHIESTE ENAS	Dicembre 2019	F.C	D.C

**SEZIONE "A"
POSA CONDOTTA**
(terreni sciolti senza particolari difficoltà operative)

scala 1:200

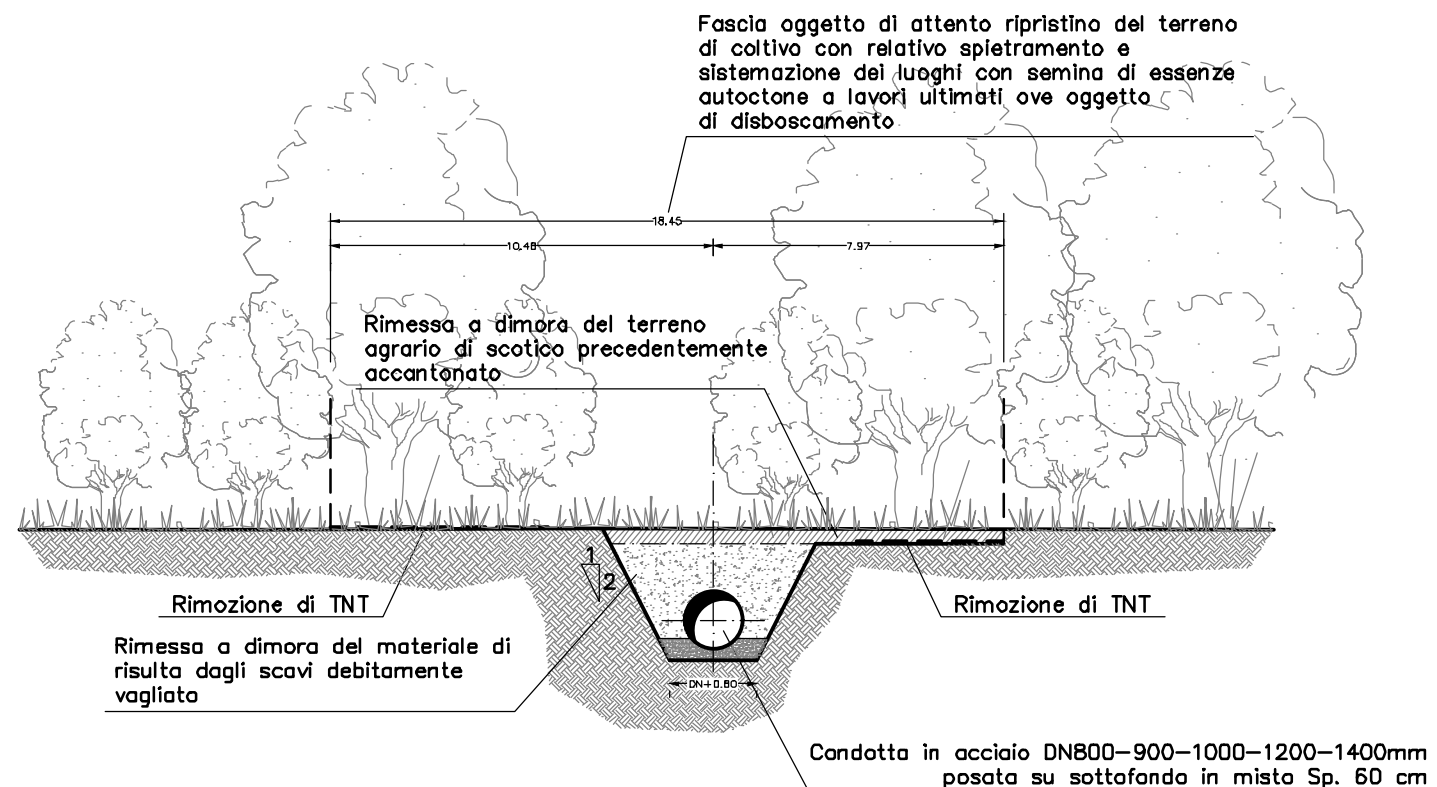
FASI OPERATIVE:

- n. 1 escavatore operante in testata per apertura area di cantiere
- realizzazione pista di cantiere
- n. 1 escavatore operante in testata per apertura scavo condotta
- trasporto a bordo scavo e posa tubazione mediante pipelayer
- n. 1 escavatore operante in coda per reinterro condotta e sistemazioni finali



**SEZIONE "A"
SISTEMAZIONE FINALE**
(terreni sciolti senza particolari difficoltà operative)

scala 1:200



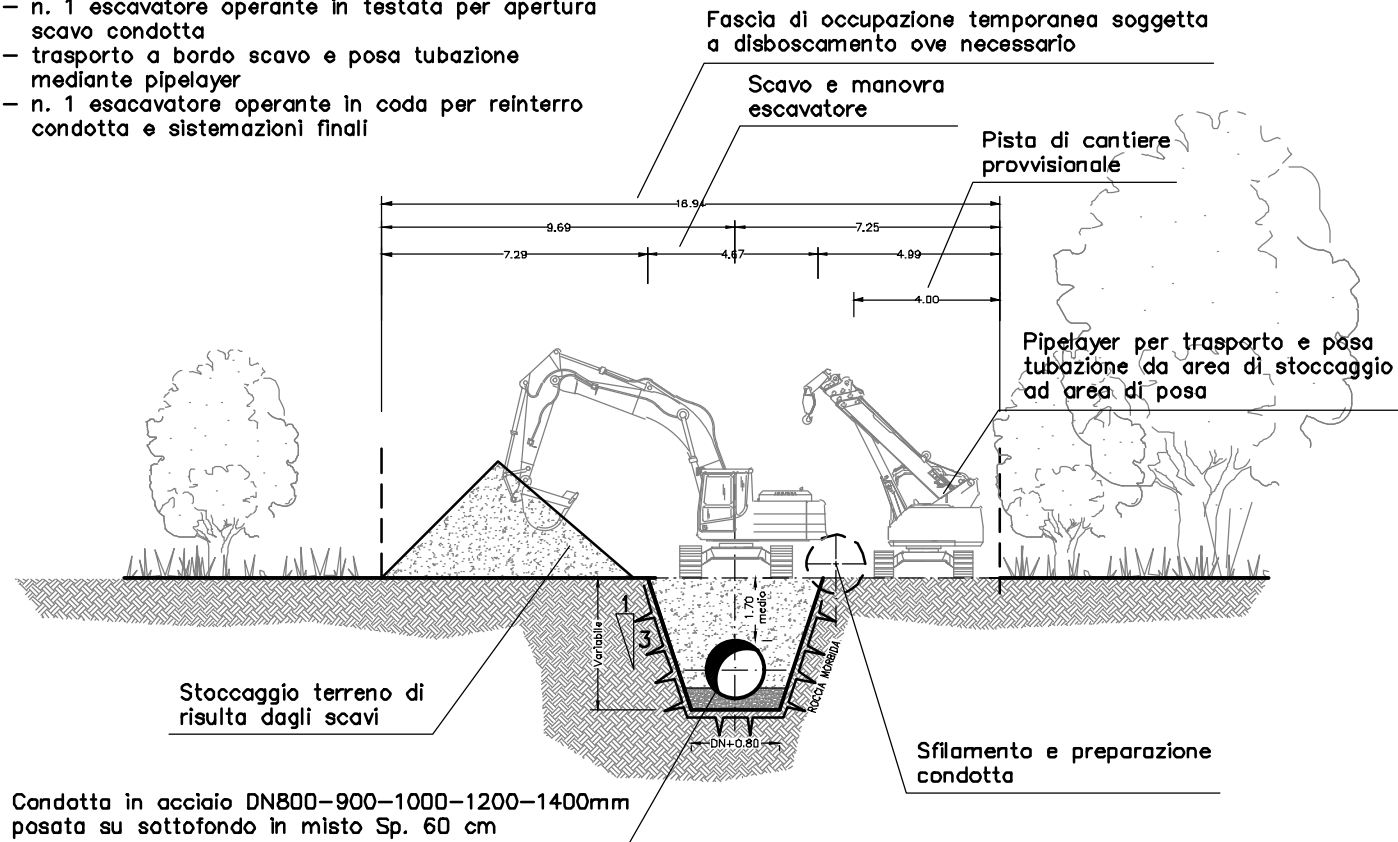
	ART. DESCRIZIONE	Acciaio 800	Acciaio 900	Acciaio 1000	Acciaio 1200	Acciaio 1400
D.01	R.P.2018 Scavo in sezione (6.00 €/mc)	9.58mc 57.48€	10.45mc 62.69€	11.36mc 68.13€	13.28mc 79.68€	15.36mc 92.13€
D.07	SAR18_P.F.0001.0002.0041 Reinterro di scavi a sez. obbligata dopo l'esecuzione dei manufatti di reti idriche-fognarie con materiali di scavo e semina di specie autoctone ove necessario (4.00 €/mc)	12.54mc 50.15€	13.33mc 53.32€	14.16mc 56.65€	15.94mc 63.75€	17.86mc 71.45€
D.08	SAR18_P.F.0001.0002.0046 Scotico del terreno vegetale profondità media 20 cm, riempimento con materiale di scavo (2.81 €/mc)	4.52mc 12.70€	4.52mc 12.70€	4.52mc 12.70€	4.52mc 12.70€	4.52mc 12.70€
D.12	Analisi Misto granulare stabilizzato per sottofondo tubazioni (19.00 €/mc)	0.96mc 18.24€	1.02mc 19.38€	1.08mc 20.52€	1.20mc 22.80€	1.32mc 25.08€
D.14	Offerta+24.30%+07.A06.F05.065 Fornitura e posa di tubi in acciaio elettrosaldati per condotte d'acqua rivestiti DN 800 sp. 7,1 mm (291.25 €/ml)	1m 291.25€				
D.15	Offerta+24.30%+07.A06.F05.065 Fornitura e posa di tubi in acciaio elettrosaldati per condotte d'acqua rivestiti DN 1000 sp. 10 mm (430.90 €/ml)			1m 430.90€		
D.16	Offerta+24.30%+R.P.07.A06.F05.085 Fornitura e posa di tubi in acciaio elettrosaldati per condotte d'acqua rivestiti DN 1200 sp. 10 mm (540.68 €/ml)				1m 540.68€	
D.17	Offerta+24.30%+R.P.07.A06.F05.085 Fornitura e posa di tubi in acciaio elettrosaldati per condotte d'acqua rivestiti DN 1400 sp. 12,5 mm (755.63 €/ml)					1m 755.63€
D.61	Offerta+24.30%+R.P.07.A06.F05.070 Fornitura e posa di tubi in acciaio elettrosaldati per condotte d'acqua rivestiti DN 900 sp. 7,1 mm (337.05 €/ml)		1m 337.05€			
	PREZZO AL METRO LINEARE DI TUBAZIONE POSATA	430€	485€	589€	720€	957€

**SEZIONE "B"
POSA CONDOTTA**
(terreni con roccia tenera senza particolari difficoltà operative)

FASI OPERATIVE:

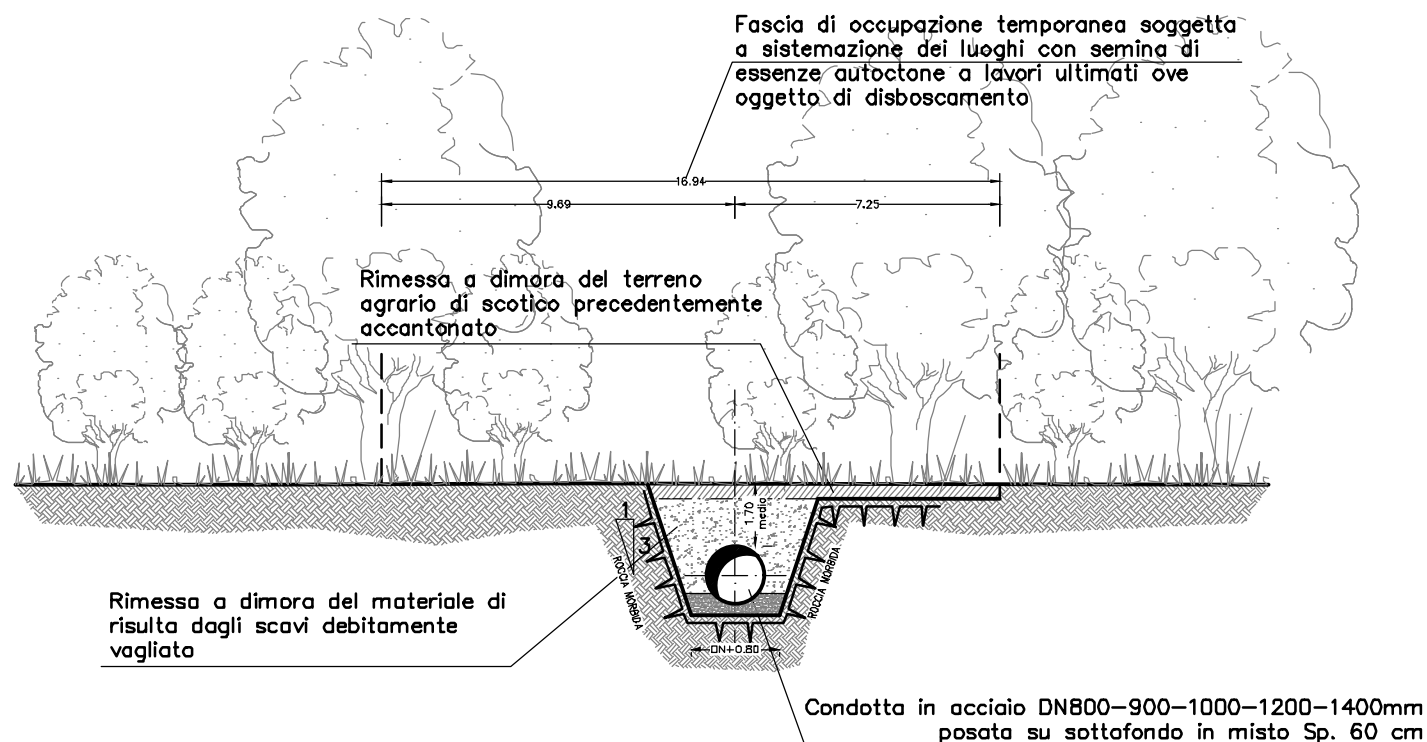
- n. 1 escavatore operante in testata per apertura area di cantiere
- realizzazione pista di cantiere
- n. 1 escavatore operante in testata per apertura scavo condotta
- trasporto a bordo scavo e posa tubazione mediante pipelayer
- n. 1 escavatore operante in coda per reinterro condotta e sistemazioni finali

scala 1:200



**SEZIONE "B"
SISTEMAZIONE FINALE**
(terreni con roccia tenera senza particolari difficoltà operative)

scala 1:200



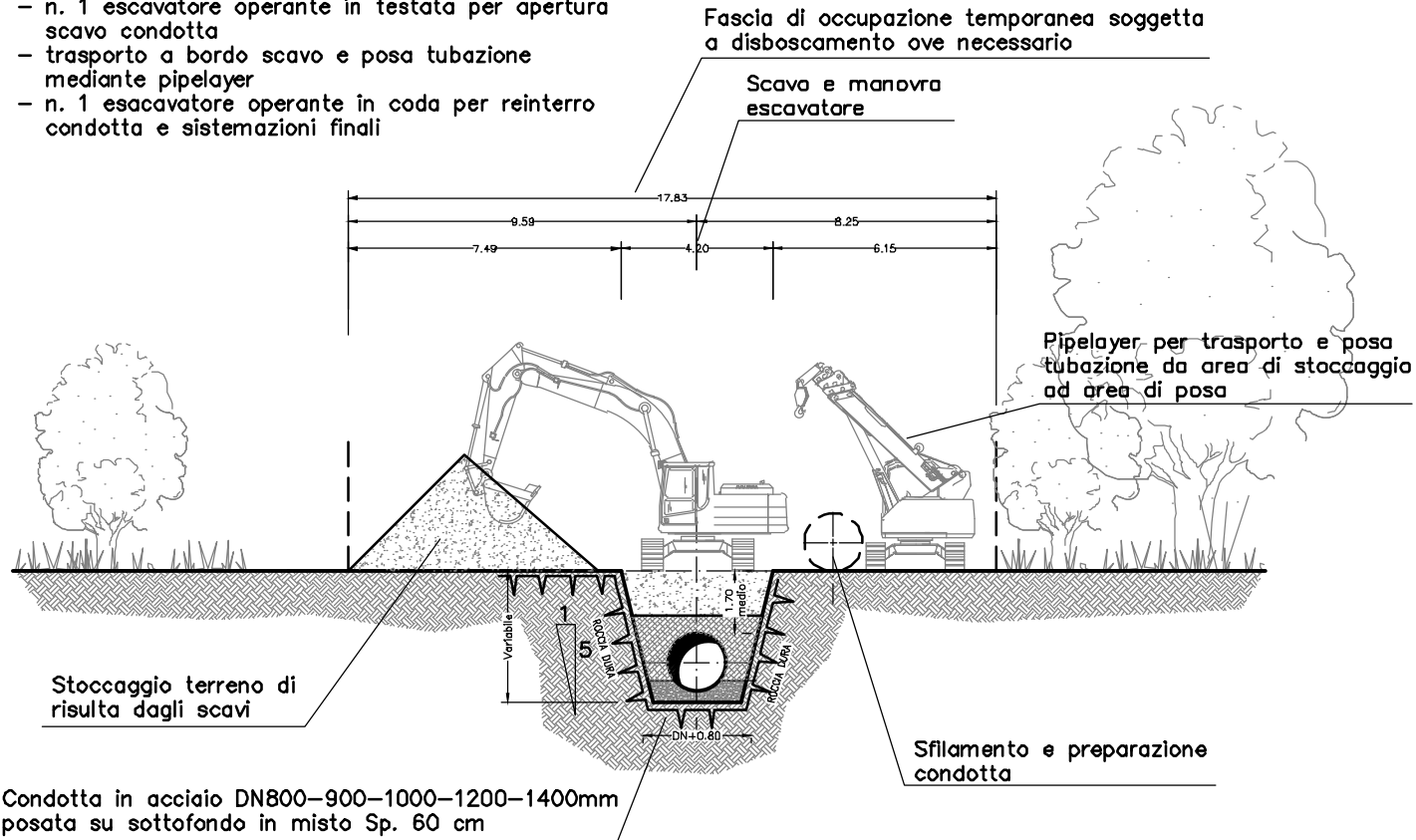
	ART. DESCRIZIONE	Acciaio 800	Acciaio 900	Acciaio 1000	Acciaio 1200	Acciaio 1400
D.01	R.P.2018 Scavo in sezione (6.00 €/mc)	2.38mc 14.28€	2.51mc 15.03€	2.62mc 15.72€	3.03mc 18.18€	3.28mc 19.68€
D.02	R.P.2018 Scavo in sezione in roccia tenera (13.34 €/mc)	5.11mc 68.17€	5.72mc 76.24€	6.34mc 84.54€	8.24mc 109.95€	9.79mc 130.60€
D.07	SAR18_Pf.0001.0002.0041 Reinterro di scavi a sez. obbligata dopo l'esecuzione dei manufatti di reti idriche-fognarie con materiali di scavo e semina di specie autoctone ove necessario (4.00 €/mc)	11.71mc 46.83€	12.54mc 50.15€	13.40mc 53.60€	15.23mc 60.91€	17.19mc 68.75€
D.12	Analisi Misto granulare stabilizzato per sottofondo tubazioni (19.00 €/mc)	0.96mc 18.24€	1.02mc 19.38€	1.08mc 20.52€	1.20mc 22.80€	1.32mc 25.08€
D.14	Offerta+24.30%+07.A06.F05.065 Fornitura e posa di tubi in acciaio elettrosaldati per condotte d'acqua rivestiti DN 800 sp. 7,1 mm (291.25 €/ml)	1m 291.25€				
D.15	Offerta+24.30%+07.A06.F05.065 Fornitura e posa di tubi in acciaio elettrosaldati per condotte d'acqua rivestiti DN 1000 sp. 10 mm (430.90 €/ml)			1m 430.90€		
D.16	Offerta+24.30%+R.P.07.A06.F05.085 Fornitura e posa di tubi in acciaio elettrosaldati per condotte d'acqua rivestiti DN 1200 sp. 10 mm (540.68 €/ml)				1m 540.68€	
D.17	Offerta+24.30%+R.P.07.A06.F05.085 Fornitura e posa di tubi in acciaio elettrosaldati per condotte d'acqua rivestiti DN 1400 sp. 12,5 mm (755.63 €/ml)					1m 755.63€
D.61	Offerta+24.30%+R.P.07.A06.F05.070 Fornitura e posa di tubi in acciaio elettrosaldati per condotte d'acqua rivestiti DN 900 sp. 7,1 mm (337.05 €/ml)		1m 337.05€			
PREZZO AL METRO LINEARE DI TUBAZIONE POSATA		439€	498€	605€	753€	1000€

**SEZIONE "C"
POSA CONDOTTA**
(terreni con roccia dura senza particolari difficoltà operative)

scala 1:200

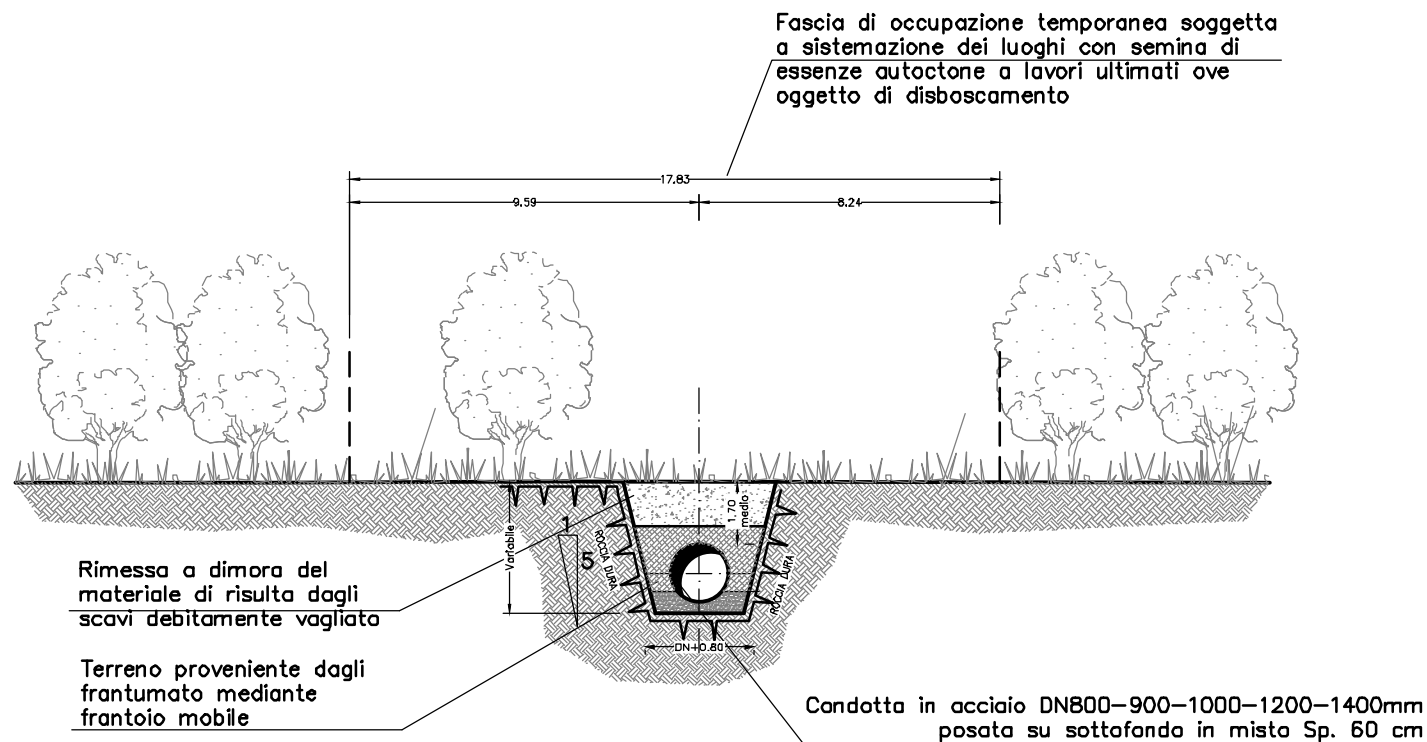
FASI OPERATIVE:

- n. 1 escavatore operante in testata per apertura area di cantiere
- realizzazione pista di cantiere
- n. 1 escavatore operante in testata per apertura scavo condotta
- trasporto a bordo scavo e posa tubazione mediante pipelayer
- n. 1 escavatore operante in coda per reinterro condotta e sistemazioni finali



**SEZIONE "C"
SISTEMAZIONE FINALE**
(terreni con roccia dura senza particolari difficoltà operative)

scala 1:200



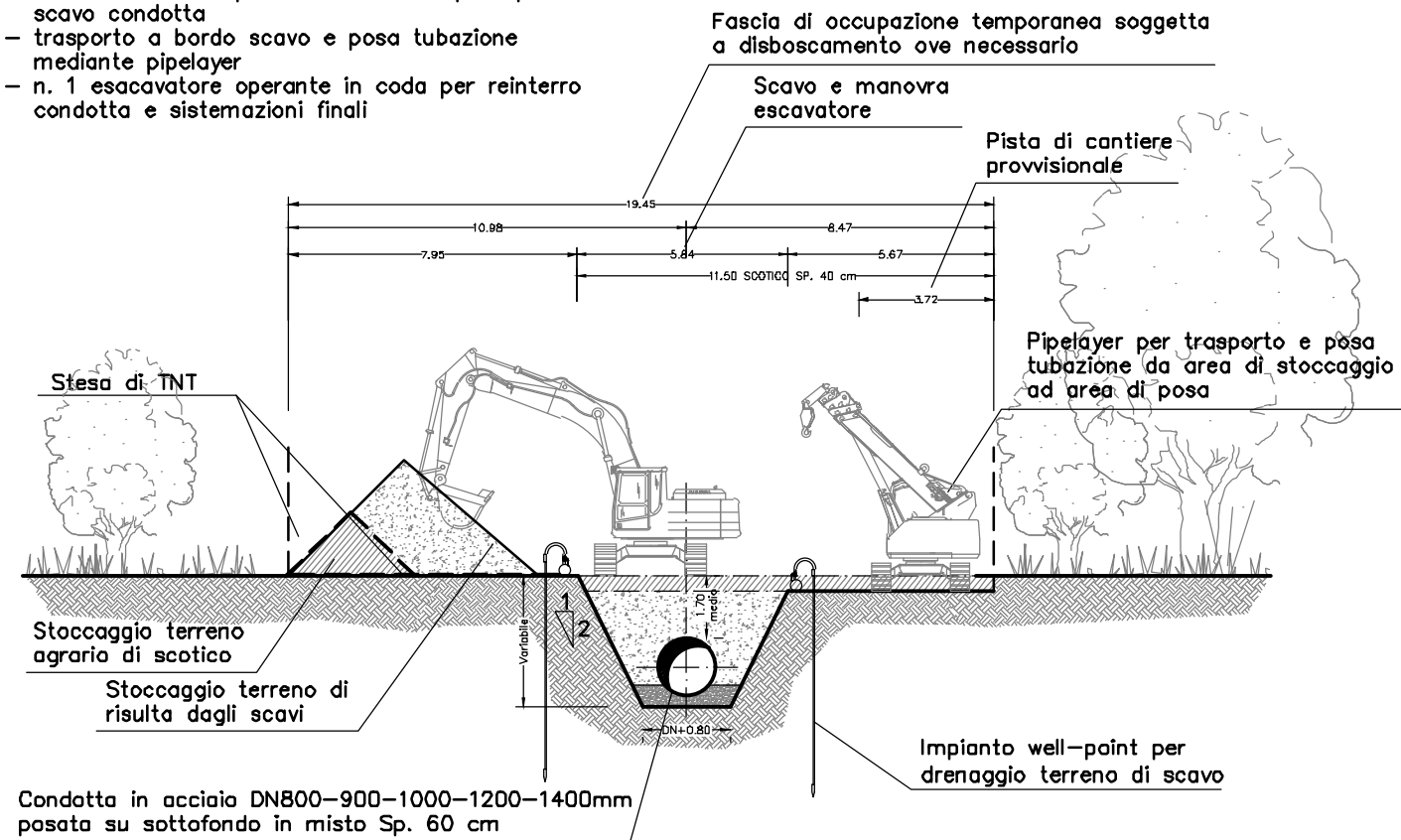
	ART. DESCRIZIONE	Acciaio 800	Acciaio 900	Acciaio 1000	Acciaio 1200	Acciaio 1400
D.03	R.P.2018 Scavo in sezione in roccia dura senza uso di mine (33.11 €/mc)	6.62mc 219.02€	7.26mc 240.30€	7.94mc 262.81€	10.06mc 333.09€	11.67mc 386.39€
D.04	R.P.2018 Frantumazione roccia mediante frantoio mobile (9.01 €/mc)	3.82mc 34.40€	4.21mc 37.92€	4.62mc 41.58€	5.47mc 49.28€	6.38mc 57.50€
D.07	SAR18_PF.0001.0002.0041 Reinterro di scavi a sez. obbligata dopo l'esecuzione dei manufatti di reti idriche-fognarie con materiali di scavo e semina di specie autoctone ove necessario (4.00 €/mc)	8.40mc 33.60€	9.14mc 36.54€	9.90mc 39.60€	11.52mc 46.08€	13.26mc 53.04€
D.12	Analisi Misto granulare stabilizzato per sottofondo tubazioni (19.00 €/mc)	0.96mc 18.24€	1.02mc 19.38€	1.08mc 20.52€	1.20mc 22.80€	1.32mc 25.08€
D.14	Offerta+24.30%+07.A06.F05.065 Fornitura e posa di tubi in acciaio elettrosaldati per condotte d'acqua rivestiti DN 800 sp. 7,1 mm (291.25 €/ml)	1m 291.25€				
D.15	Offerta+24.30%+07.A06.F05.065 Fornitura e posa di tubi in acciaio elettrosaldati per condotte d'acqua rivestiti DN 1000 sp. 10 mm (430.90 €/ml)			1m 430.90€		
D.16	Offerta+24.30%+R.P.07.A06.F05.085 Fornitura e posa di tubi in acciaio elettrosaldati per condotte d'acqua rivestiti DN 1200 sp. 10 mm (540.68 €/ml)				1m 540.68€	
D.17	Offerta+24.30%+R.P.07.A06.F05.085 Fornitura e posa di tubi in acciaio elettrosaldati per condotte d'acqua rivestiti DN 1400 sp. 12,5 mm (755.63 €/ml)					1m 755.63€
D.61	Offerta+24.30%+R.P.07.A06.F05.070 Fornitura e posa di tubi in acciaio elettrosaldati per condotte d'acqua rivestiti DN 900 sp. 7,1 mm (337.05 €/ml)		1m 337.05€			
PREZZO AL METRO LINEARE DI TUBAZIONE POSATA		597€	671€	795€	992€	1278€

**SEZIONE "H"
POSA CONDOTTA**
(terreni sciolti con presenza di falda)

scala 1:200

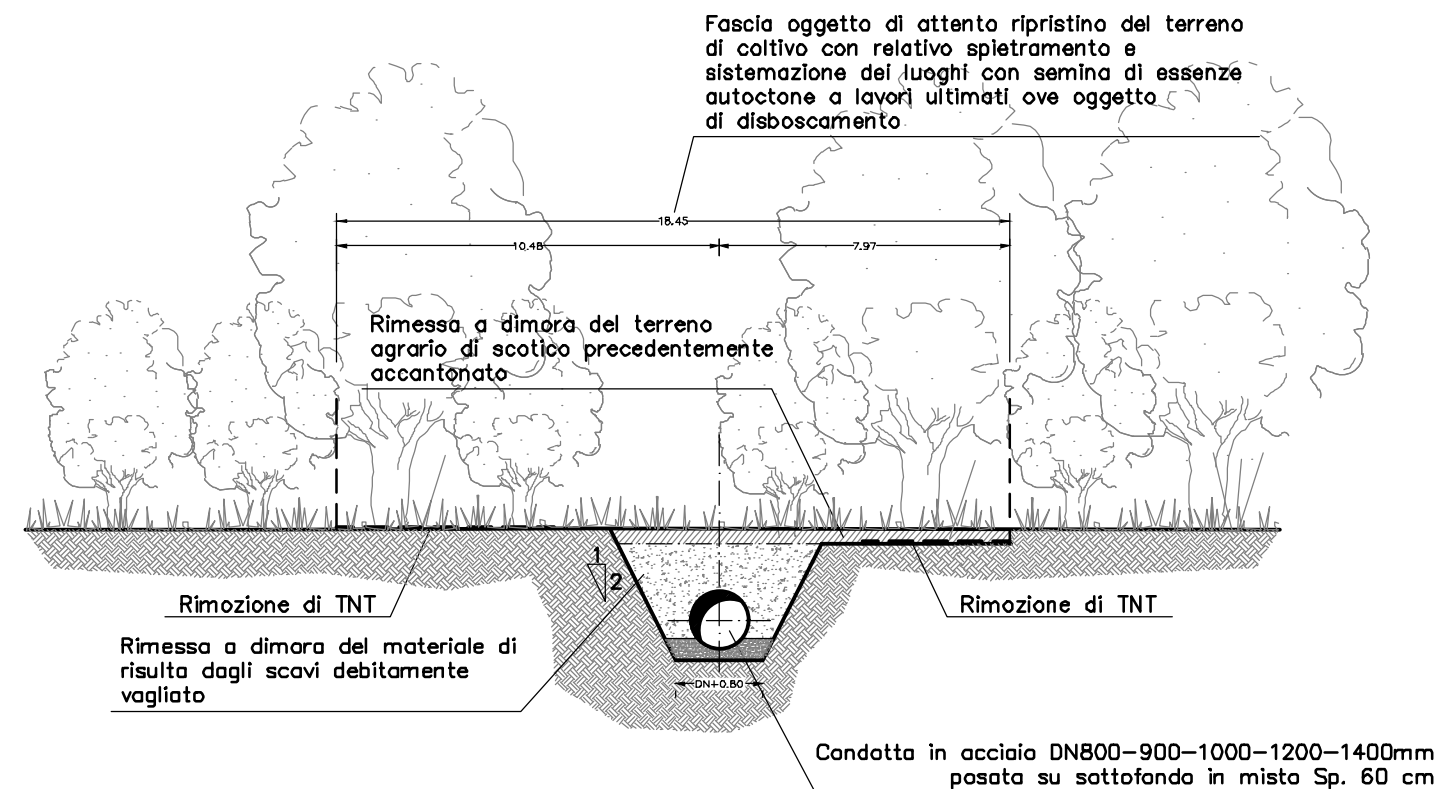
FASI OPERATIVE:

- n. 1 escavatore operante in testata per apertura area di cantiere
- n. 1 escavatore operante in testata per apertura scavo condotta
- trasporto a bordo scavo e posa tubazione mediante pipelayer
- n. 1 escavatore operante in coda per reinterro condotta e sistemazioni finali



**SEZIONE "H"
SISTEMAZIONE FINALE**
(terreni sciolti con presenza di falda)

scala 1:200



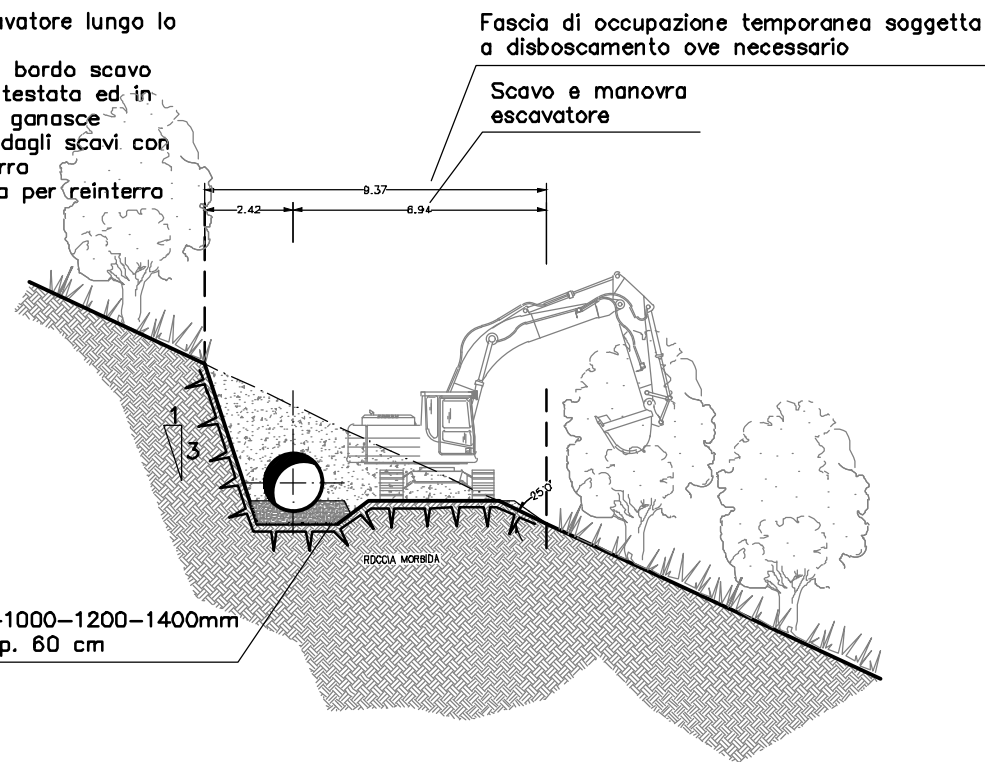
	ART. DESCRIZIONE	Acciaio 800	Acciaio 900	Acciaio 1000	Acciaio 1200	Acciaio 1400
D.01	R.P.2018 Scavo in sezione (6.00 €/mc)	9.58mc 57.48€	10.45mc 62.69€	11.36mc 68.13€	13.28mc 79.68€	15.36mc 92.13€
D.07	SAR18_PF.0001.0002.0041 Reinterro di scavi a sez. obbligata dopo l'esecuzione dei manufatti di reti idriche-fognarie con materiali di scavo e semina di specie autoctone ove necessario (4.00 €/mc)	14.10mc 56.40€	14.97mc 59.88€	15.88mc 63.50€	17.80mc 71.20€	19.88mc 79.50€
D.08	SAR18_PF.0001.0002.0046 Scotico del terreno vegetale profondità media 20 cm, riempimento con materiale di scavo (2.81 €/mc)	4.52mc 12.70€	4.52mc 12.70€	4.52mc 12.70€	4.52mc 12.70€	4.52mc 12.70€
D.12	Analisi Misto granulare stabilizzato per sottofondo tubazioni (19.00 €/mc)	0.96mc 18.24€	1.02mc 19.38€	1.08mc 20.52€	1.20mc 22.80€	1.32mc 25.08€
D.14	Offerta+24.30%+D7.A06.F05.065 Fornitura e posa di tubi in acciaio elettrosaldati per condotte d'acqua rivestiti DN 800 sp. 7,1 mm (291.25 €/ml)	1m 291.25€				
D.15	Offerta+24.30%+D7.A06.F05.065 Fornitura e posa di tubi in acciaio elettrosaldati per condotte d'acqua rivestiti DN 1000 sp. 10 mm (430.90 €/ml)			1m 430.90€		
D.16	Offerta+24.30%+R.P.07.A06.F05.085 Fornitura e posa di tubi in acciaio elettrosaldati per condotte d'acqua rivestiti DN 1200 sp. 10 mm (540.68 €/ml)				1m 540.68€	
D.17	Offerta+24.30%+R.P.07.A06.F05.085 Fornitura e posa di tubi in acciaio elettrosaldati per condotte d'acqua rivestiti DN 1400 sp. 12,5 mm (755.63 €/ml)					1m 755.63€
D.61	Offerta+24.30%+R.P.07.A06.F05.070 Fornitura e posa di tubi in acciaio elettrosaldati per condotte d'acqua rivestiti DN 900 sp. 7,1 mm (337.05 €/ml)		1m 337.05€			
D.62	R.P.2018 Impianto well-point per drenaggio terreni per la posa di condotte (52.78 €/ml)	2m 105.56€	2m 105.56€	2m 105.56€	2m 105.56€	2m 105.56€
PREZZO AL METRO LINEARE DI TUBAZIONE POSATA		542€	597€	701€	833€	1071€

**SEZIONE "P"
POSA CONDOTTA**
(terreni acclivi in roccia tenera privi di viabilità esistenti)

scala 1:200

FASI OPERATIVE:

- n. 1 escavatore operante in testata per apertura area di cantiere
- n. 1 escavatore operante in testata per apertura scavo condotta
- allontanamento del materiale di risulta dagli scavi con autocarro al sito di stoccaggio più vicino
- trasporto della condotta con escavatore lungo lo scavo
- posa della condotta posizionata a bordo scavo mediante due escavatori posti in testata ed in coda scavo, dotandoli di apposite ganasce
- trasporto del materiale di risulta dagli scavi con autocarro per operazioni di reinterro
- n. 1 escavatore operante in coda per reinterro condotta e sistemazioni finali

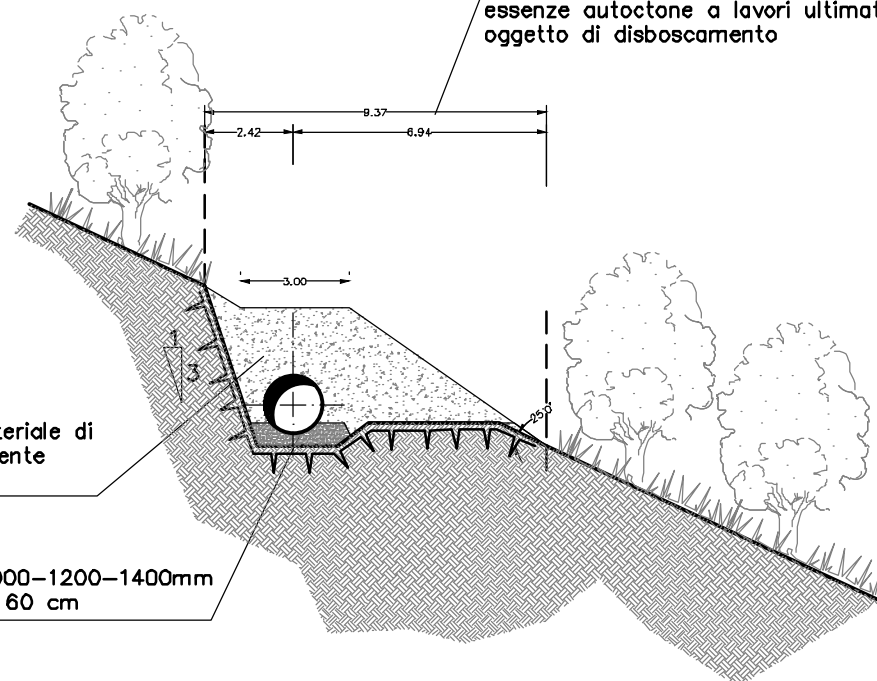


Condotta in acciaio DN800-900-1000-1200-1400mm posata su sottofondo in misto Sp. 60 cm

**SEZIONE "P"
SISTEMAZIONE FINALE**
(terreni acclivi in roccia tenera privi di viabilità esistenti)

scala 1:200

Fascia di occupazione temporanea soggetta a sistemazione dei luoghi con semina di essenze autoctone a lavori ultimati ove oggetto di disboscamento



Condotta in acciaio DN800-900-1000-1200-1400mm posata su sottofondo in misto Sp. 60 cm

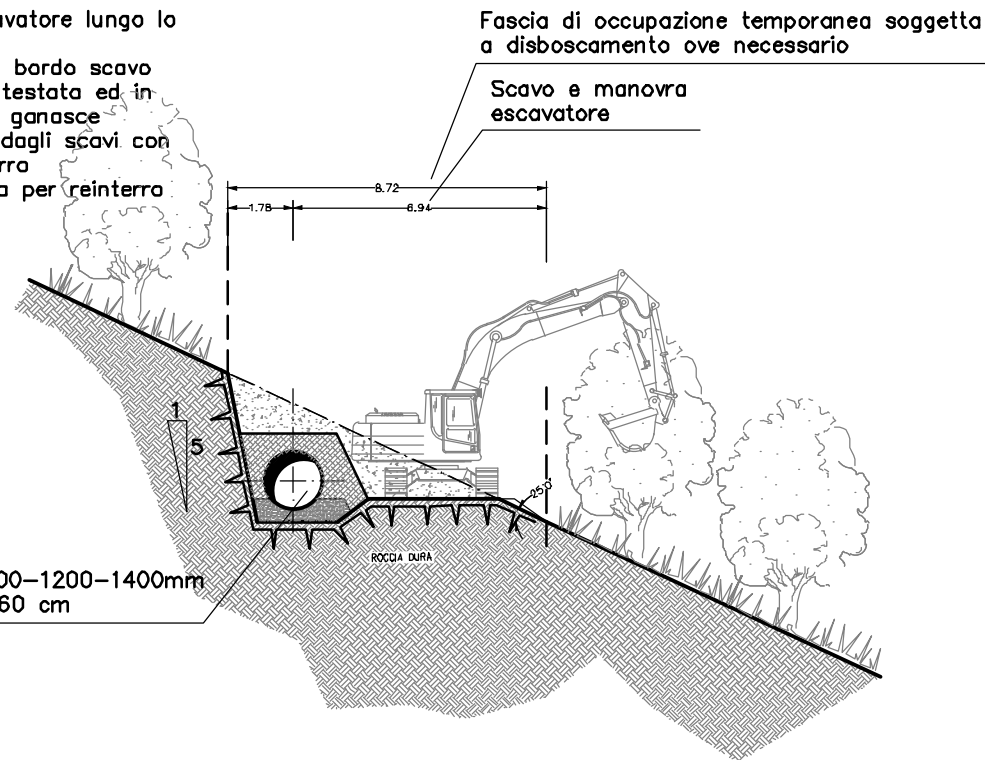
	ART. DESCRIZIONE	Acciaio 800	Acciaio 900	Acciaio 1000	Acciaio 1200	Acciaio 1400
D.02	R.P.2018 Scavo in sezione in roccia tenera (13.34 €/mc)	16.00mc 213.44€	16.00mc 213.44€	16.00mc 213.44€	16.00mc 213.44€	16.00mc 213.44€
D.07	SAR18_P.F.0001.0002.0041 Reinterro di scavi a sez. obbligata dopo l'esecuzione dei manufatti di reti idriche-fognarie con materiali di scavo e semina di specie autoctone ove necessario (4.00 €/mc)	13.70mc 54.79€	13.56mc 54.26€	13.42mc 53.66€	13.07mc 52.28€	12.66mc 50.65€
D.12	Analisi Misto granulare stabilizzato per sottofondo tubazioni (19.00 €/mc)	1.80mc 34.20€	1.80mc 34.20€	1.80mc 34.20€	1.80mc 34.20€	1.80mc 34.20€
D.14	Offerta+24.30%+07.A06.F05.065 Fornitura e posa di tubi in acciaio elettrosaldati per condotte d'acqua rivestiti DN 800 sp. 7,1 mm (291.25 €/ml)	1m 291.25€				
D.15	Offerta+24.30%+07.A06.F05.065 Fornitura e posa di tubi in acciaio elettrosaldati per condotte d'acqua rivestiti DN 1000 sp. 10 mm (430.90 €/ml)			1m 430.90€		
D.16	Offerta+24.30%+R.P.07.A06.F05.085 Fornitura e posa di tubi in acciaio elettrosaldati per condotte d'acqua rivestiti DN 1200 sp. 10 mm (540.68 €/ml)				1m 540.68€	
D.17	Offerta+24.30%+R.P.07.A06.F05.085 Fornitura e posa di tubi in acciaio elettrosaldati per condotte d'acqua rivestiti DN 1400 sp. 12,5 mm (755.63 €/ml)					1m 755.63€
D.61	Offerta+24.30%+R.P.07.A06.F05.070 Fornitura e posa di tubi in acciaio elettrosaldati per condotte d'acqua rivestiti DN 900 sp. 7,1 mm (337.05 €/ml)		1m 337.05€			
D.51	Analisi Carico, scarico e trasporto materiale a discarica (7.00 €/mc)	32.00mc 224.00€	32.00mc 224.00€	32.00mc 224.00€	32.00mc 224.00€	32.00mc 224.00€
D.53	Analisi Oneri discarica (7.00 €/mc)	2.30mc 16.12€	2.44mc 17.05€	2.59mc 18.10€	2.93mc 20.51€	3.34mc 23.37€
D.60	Analisi Maggiori oneri posa tubazione per difficoltà operative (10.00 €/m)	1.00m 10.00€	1.00m 10.00€	1.00m 10.00€	1.00m 10.00€	1.00m 10.00€
PREZZO AL METRO LINEARE DI TUBAZIONE POSATA		844€	890€	984€	1095€	1311€

**SEZIONE "R"
POSA CONDOTTA**
(terreni acclivi in roccia dura privi di viabilità esistenti)

scala 1:200

FASI OPERATIVE:

- n. 1 escavatore operante in testata per apertura area di cantiere
- n. 1 escavatore operante in testata per apertura scavo condotta
- allontanamento del materiale di risulta dagli scavi con autocarro al sito di stoccaggio più vicino
- trasporto della condotta con escavatore lungo lo scavo
- posa della condotta posizionata a bordo scavo mediante due escavatori posti in testata ed in coda scavo, dotandoli di apposite ganasce
- trasporto del materiale di risulta dagli scavi con autocarro per operazioni di reinterro
- n. 1 escavatore operante in coda per reinterro condotta e sistemazioni finali

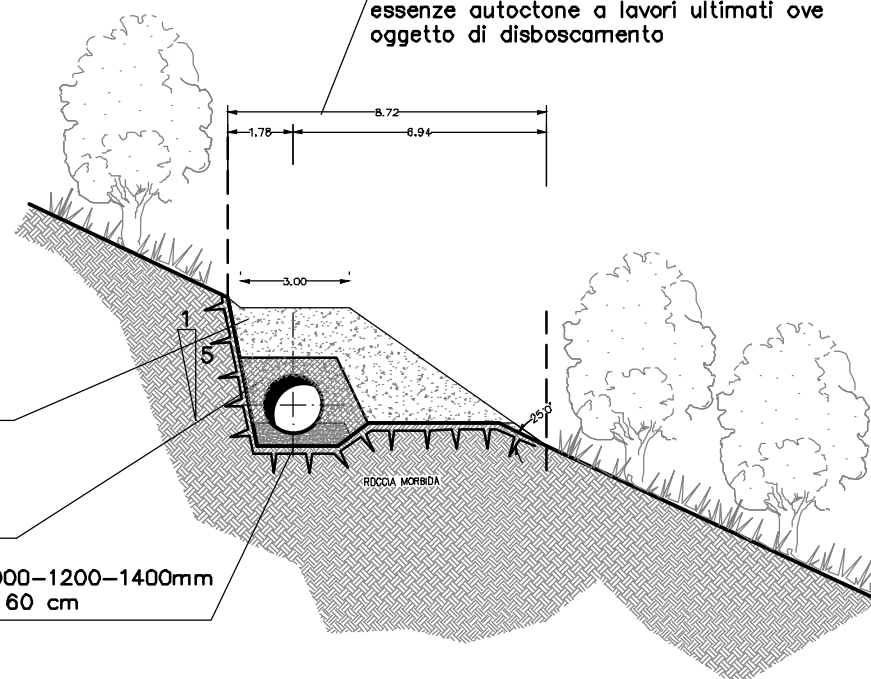


Condotta in acciaio DN800-900-1000-1200-1400mm posata su sottofondo in misto Sp. 60 cm

**SEZIONE "R"
SISTEMAZIONE FINALE**
(terreni acclivi in roccia dura privi di viabilità esistenti)

scala 1:200

Fascia di occupazione temporanea soggetta a sistemazione dei luoghi con semina di essenze autoctone a lavori ultimati ove oggetto di disboscamento



Condotta in acciaio DN800-900-1000-1200-1400mm posata su sottofondo in misto Sp. 60 cm

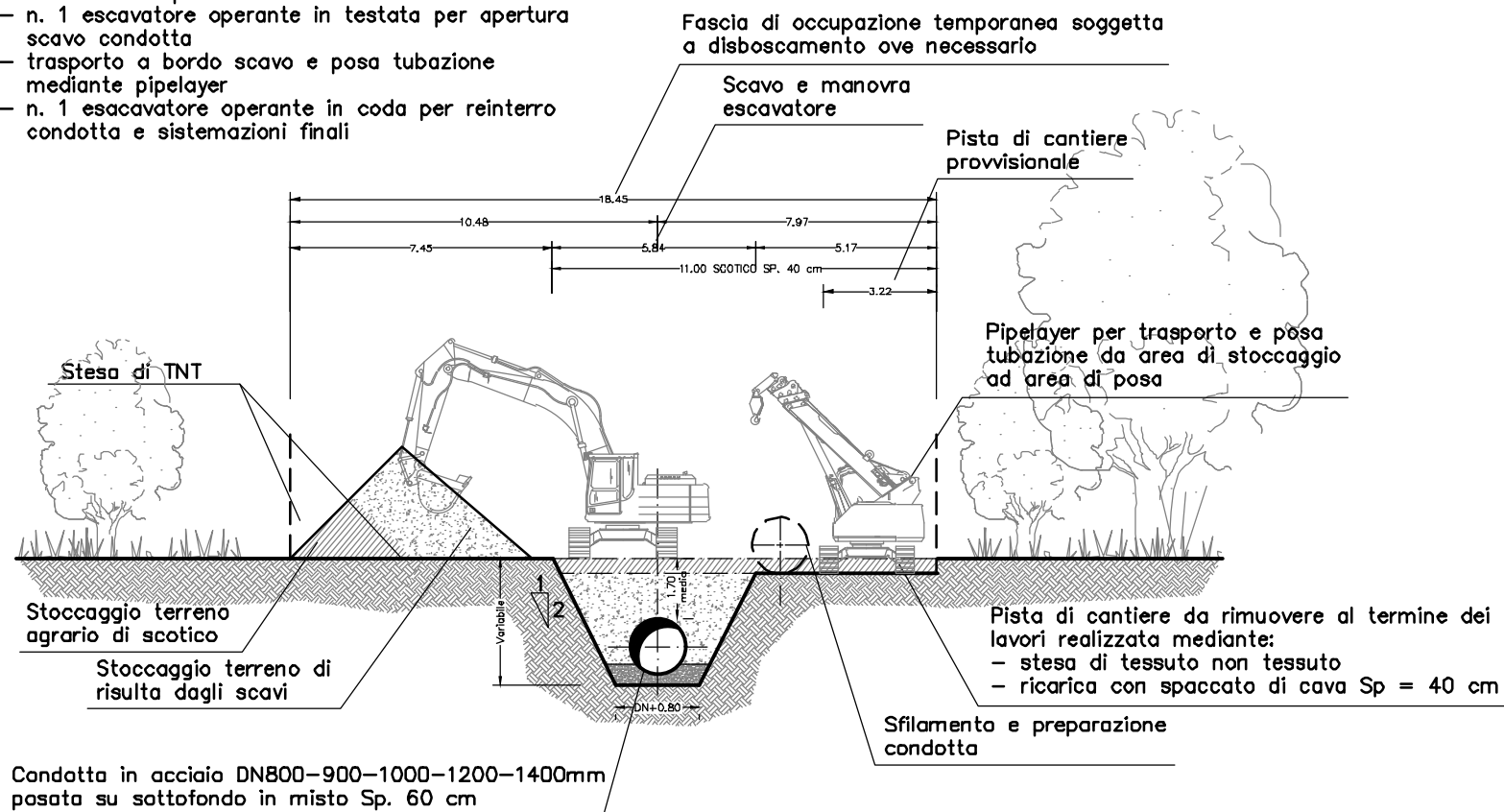
	ART. DESCRIZIONE	Acciaio 800	Acciaio 900	Acciaio 1000	Acciaio 1200	Acciaio 1400
D.03	R.P.2018 Scavo in sezione in roccia dura senza uso di mine (33.11 €/mc)	15.00mc - 496.65€	15.00mc - 496.65€	15.00mc - 496.65€	15.00mc - 496.65€	15.00mc - 496.65€
D.07	SAR18_P.F.0001.0002.0041 Reinterro di scavi a sez. obbligata dopo l'esecuzione dei manufatti di reti idriche-fognarie con materiali di scavo e semina di specie autoctone ove necessario (4.00 €/mc)	12.70mc - 50.79€	12.56mc - 50.26€	12.42mc - 49.66€	12.07mc - 48.28€	11.66mc - 46.65€
D.04	R.P.2018 Frantumazione roccia mediante frantoio mobile (9.01 €/mc)	4.00mc - 36.04€	4.00mc - 36.04€	4.00mc - 36.04€	4.00mc - 36.04€	4.00mc - 36.04€
D.12	Analisi Misto granulare stabilizzato per sottofondo tubazioni (19.00 €/mc)	1.80mc - 34.20€	1.80mc - 34.20€	1.80mc - 34.20€	1.80mc - 34.20€	1.80mc - 34.20€
D.14	Offerta+24.30%+07.A06.F05.065 Fornitura e posa di tubi in acciaio elettrosaldati per condotte d'acqua rivestiti DN 800 sp. 7,1 mm (291.25 €/ml)	1m - 291.25€				
D.15	Offerta+24.30%+07.A06.F05.065 Fornitura e posa di tubi in acciaio elettrosaldati per condotte d'acqua rivestiti DN 1000 sp. 10 mm (430.90 €/ml)			1m - 430.90€		
D.16	Offerta+24.30%+R.P.07.A06.F05.085 Fornitura e posa di tubi in acciaio elettrosaldati per condotte d'acqua rivestiti DN 1200 sp. 10 mm (540.68 €/ml)				1m - 540.68€	
D.17	Offerta+24.30%+R.P.07.A06.F05.085 Fornitura e posa di tubi in acciaio elettrosaldati per condotte d'acqua rivestiti DN 1400 sp. 12,5 mm (755.63 €/ml)					1m - 755.63€
D.61	Offerta+24.30%+R.P.07.A06.F05.070 Fornitura e posa di tubi in acciaio elettrosaldati per condotte d'acqua rivestiti DN 900 sp. 7,1 mm (337.05 €/ml)		1m - 337.05€			
D.51	Analisi Carico, scarico e trasporto materiale a scarica (7.00 €/mc)	30.00mc - 210.00€	30.00mc - 210.00€	30.00mc - 210.00€	30.00mc - 210.00€	30.00mc - 210.00€
D.53	Analisi Oneri scarica (7.00 €/mc)	2.30mc - 16.12€	2.44mc - 17.05€	2.59mc - 18.10€	2.93mc - 20.51€	3.34mc - 23.37€
D.60	Analisi Maggiori oneri posa tubazione per difficoltà operative (10.00 €/m)	1.00m - 10.00€	1.00m - 10.00€	1.00m - 10.00€	1.00m - 10.00€	1.00m - 10.00€
	PREZZO AL METRO LINEARE DI TUBAZIONE POSATA	1145€	1191€	1286€	1396€	1613€

**SEZIONE "A"
POSA CONDOTTA**
(terreni sciolti senza particolari difficoltà operative)

scala 1:200

FASI OPERATIVE:

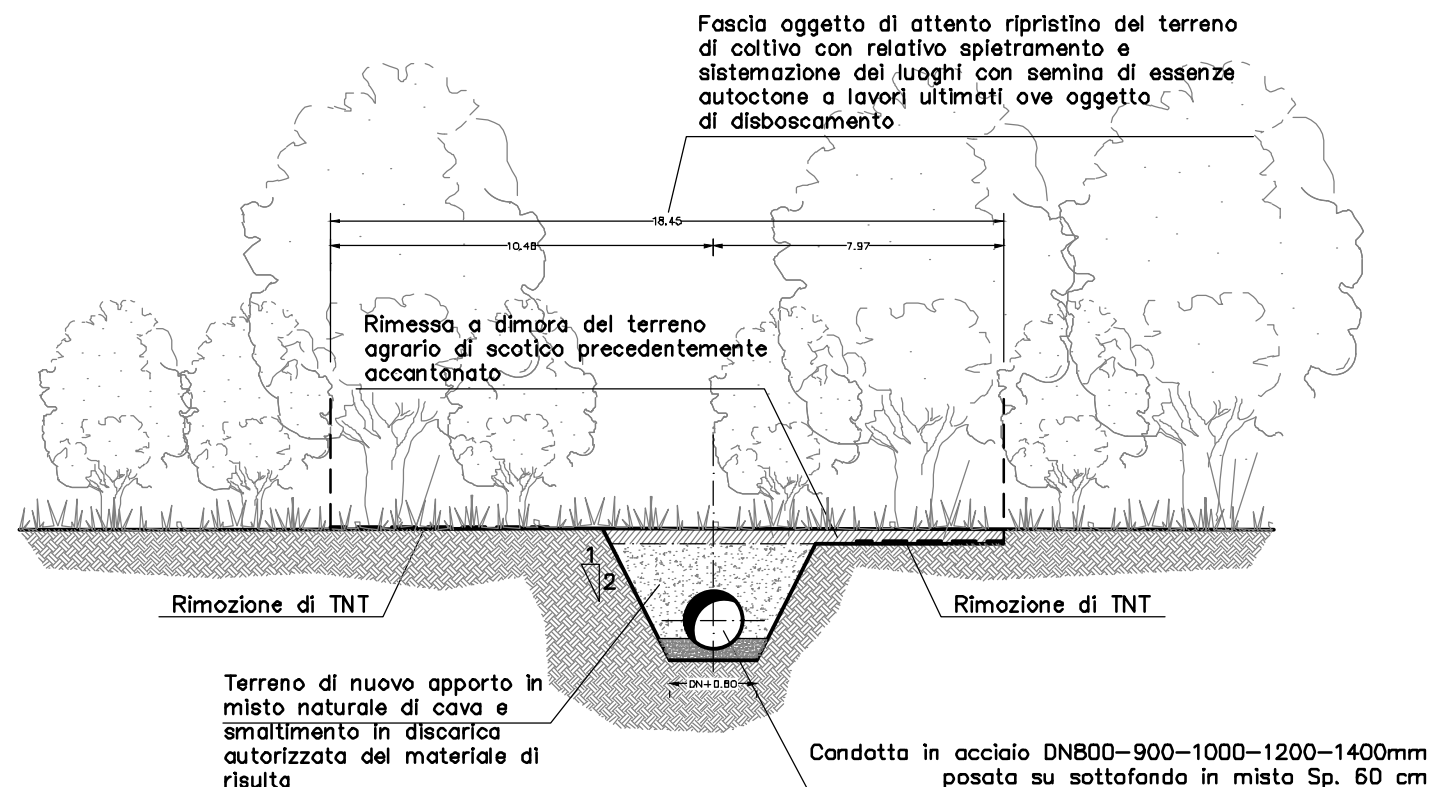
- n. 1 escavatore operante in testata per apertura area di cantiere
- realizzazione pista di cantiere
- n. 1 escavatore operante in testata per apertura scavo condotta
- trasporto a bordo scavo e posa tubazione mediante pipelayer
- n. 1 escavatore operante in coda per reinterro condotta e sistemazioni finali



	ART. DESCRIZIONE	Acciaio 800	Acciaio 900	Acciaio 1000	Acciaio 1200	Acciaio 1400
D.23	R.P.2018 Reinterro con materiale di nuovo apporto (16.49 €/mc)	0.63mc 10.34€	0.67mc 10.99€	0.71mc 11.68€	0.80mc 13.14€	0.89mc 14.73€
D.51	Analisi Carico, scarico e trasporto materiale a discarica (7.00 €/mc)	0.71mc 4.94€	0.75mc 5.24€	0.79mc 5.56€	0.89mc 6.23€	0.99mc 6.96€
D.52	Analisi Oneri speciali discarica (75.00 €/mc)	0.71mc 52.88€	0.75mc 56.13€	0.79mc 59.53€	0.89mc 66.75€	0.99mc 74.53€
A dedurre (conteggiato nella sezione di scavo tipo "A")						
D.07	SAR18_PF.0001.0002.0041 Reinterro di scavi a sez. obbligata dopo l'esecuzione dei manufatti di reti idriche-fognarie con materiali di scavo e semina di specie autoctone ove necessario (4.00 €/mc)	0.63mc 2.51€	0.67mc 2.67€	0.71mc 2.83€	0.80mc 3.19€	0.89mc 3.57€
PREZZO AL METRO LINEARE DI TUBAZIONE POSATA		66€	70€	74€	83€	93€

**SEZIONE "A"
SISTEMAZIONE FINALE**
(terreni sciolti senza particolari difficoltà operative)

scala 1:200



Sovrapprezzo per smaltimento materiale inquinato in discariche autorizzate stimato nel 5% del materiale movimentato

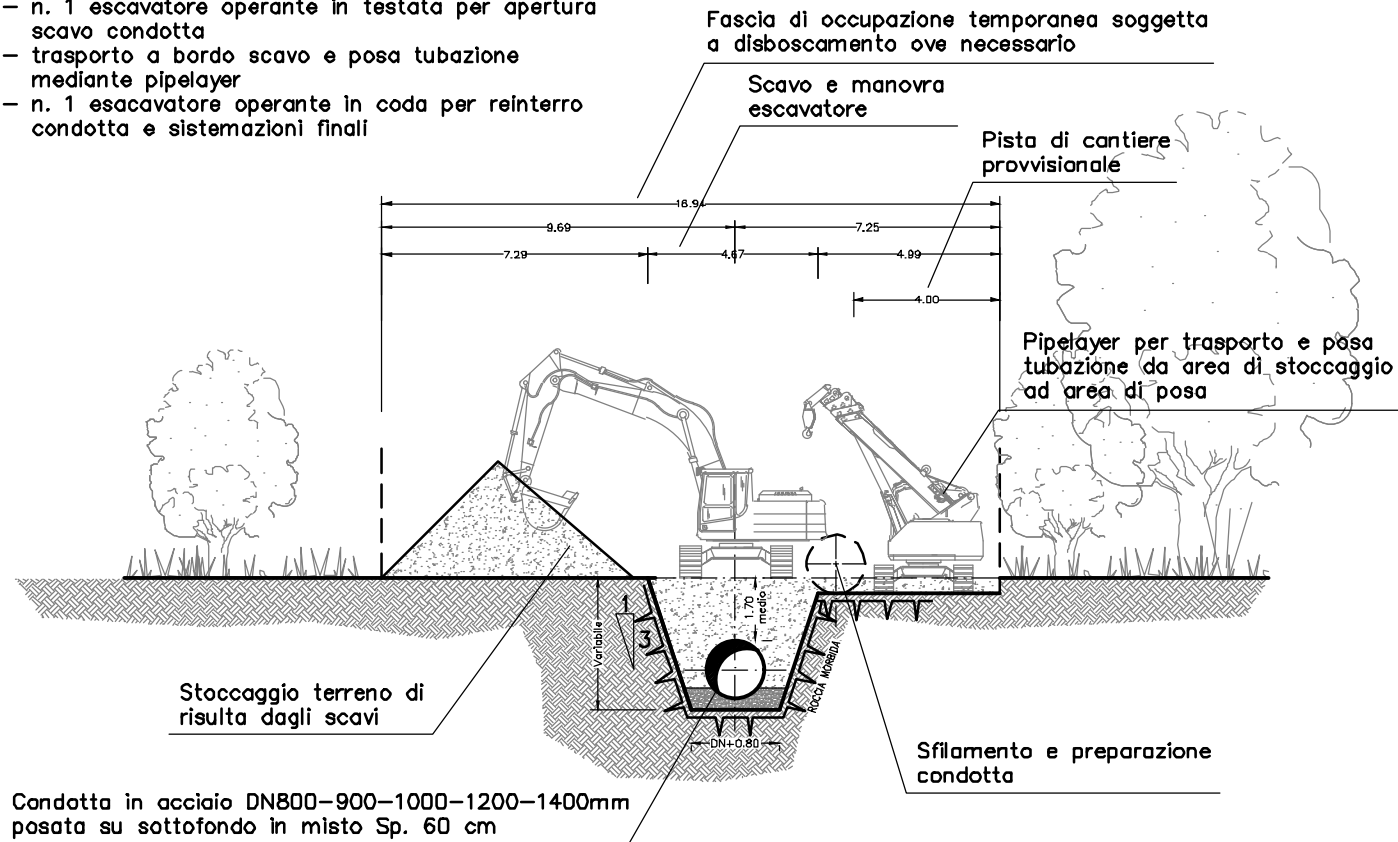
Intervento in presenza terreni sciolti

SEZIONE "B"
POSA CONDOTTA
 (terreni con roccia tenera senza particolari difficoltà operative)

FASI OPERATIVE:

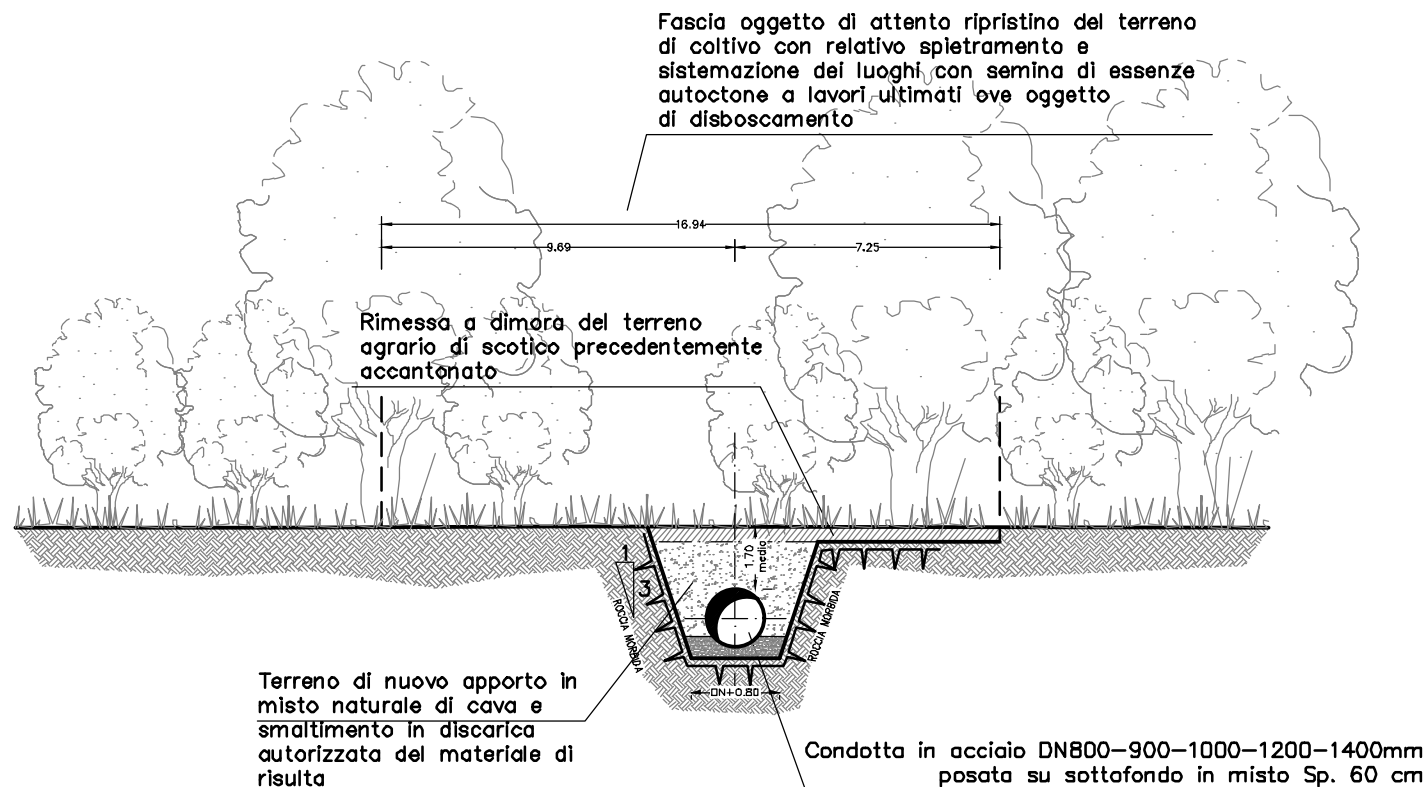
- n. 1 escavatore operante in testata per apertura area di cantiere
- realizzazione pista di cantiere
- n. 1 escavatore operante in testata per apertura scavo condotta
- trasporto a bordo scavo e posa tubazione mediante pipelayer
- n. 1 escavatore operante in coda per reinterro condotta e sistemazioni finali

scala 1:200



	ART. DESCRIZIONE	Acciaio 800	Acciaio 900	Acciaio 1000	Acciaio 1200	Acciaio 1400
D.23	R.P.2018 Reinterro con materiale di nuovo apporto (16.49 €/mc)	0.59mc 9.65€	0.63mc 10.34€	0.67mc 11.05€	0.76mc 12.55€	0.86mc 14.17€
D.51	Analisi Carico, scarico e trasporto materiale a discarica (7.00 €/mc)	0.59mc 4.10€	0.63mc 4.39€	0.67mc 4.69€	0.76mc 5.33€	0.86mc 6.02€
D.52	Analisi Oneri speciali discarica (75.00 €/mc)	0.59mc 43.90€	0.63mc 47.01€	0.67mc 50.25€	0.76mc 57.10€	0.86mc 64.45€
	A dedurre (conteggiato nella sezione di scavo tipo "B")					
D.07	SAR18_P.F.0001.0002.0041 Reinterro di scavi a sez. obbligata dopo l'esecuzione dei manufatti di reti idriche-fognarie con materiali di scavo e semina di specie autoctone ove necessario (4.00 €/mc)	0.59mc 2.34€	0.63mc 2.51€	0.67mc 2.68€	0.76mc 3.05€	0.86mc 3.44€
	PREZZO AL METRO LINEARE DI TUBAZIONE POSATA	55€	59€	63€	72€	81€

SEZIONE "B"
SISTEMAZIONE FINALE
 (terreni con roccia tenera senza particolari difficoltà operative)
 scala 1:200



Sovrapprezzo per smaltimento materiale inquinato in discariche autorizzate stimato nel 5% del materiale movimentato

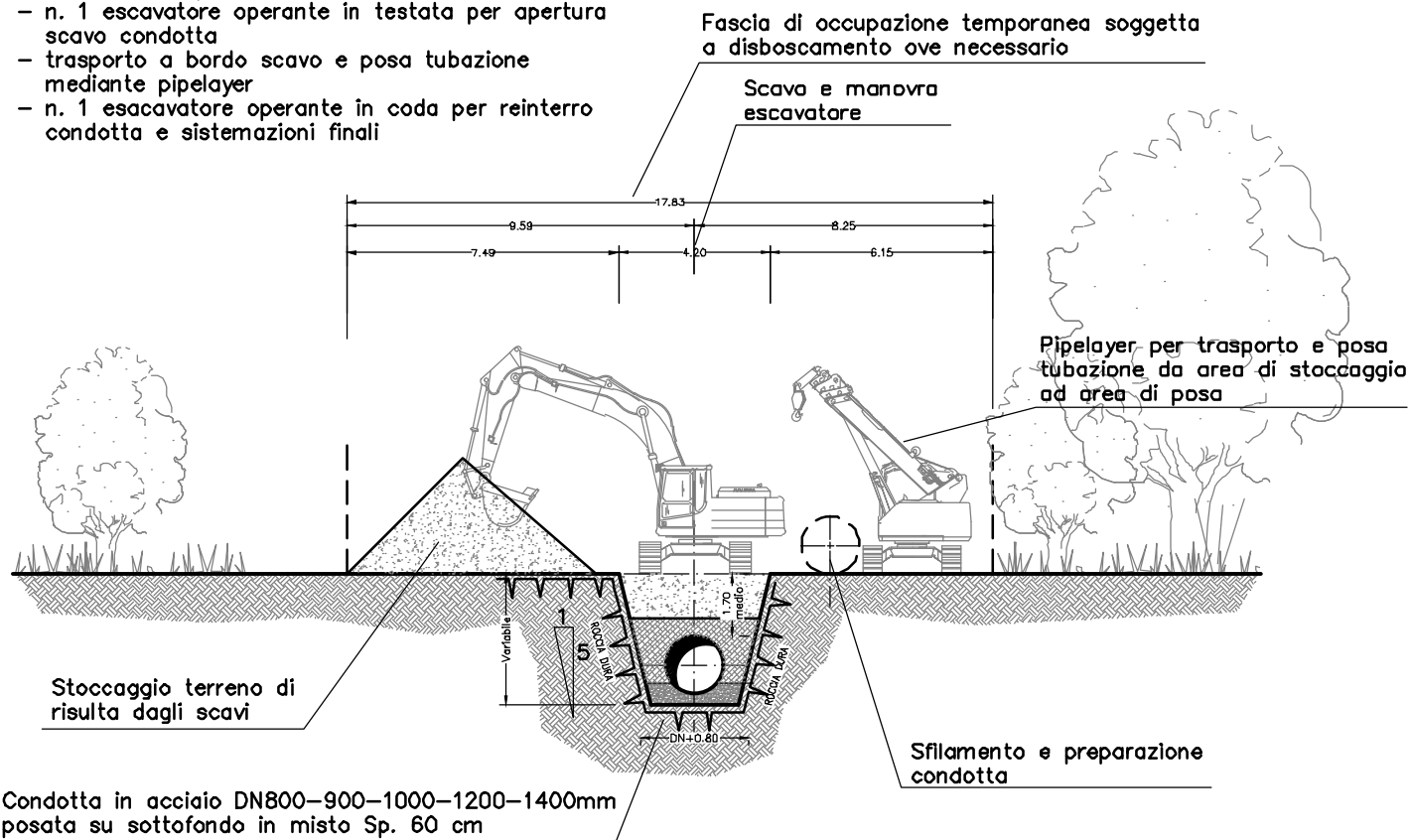
Intervento in presenza di roccia tenera

**SEZIONE "C"
POSA CONDOTTA**
(terreni con roccia dura senza particolari difficoltà operative)

scala 1:200

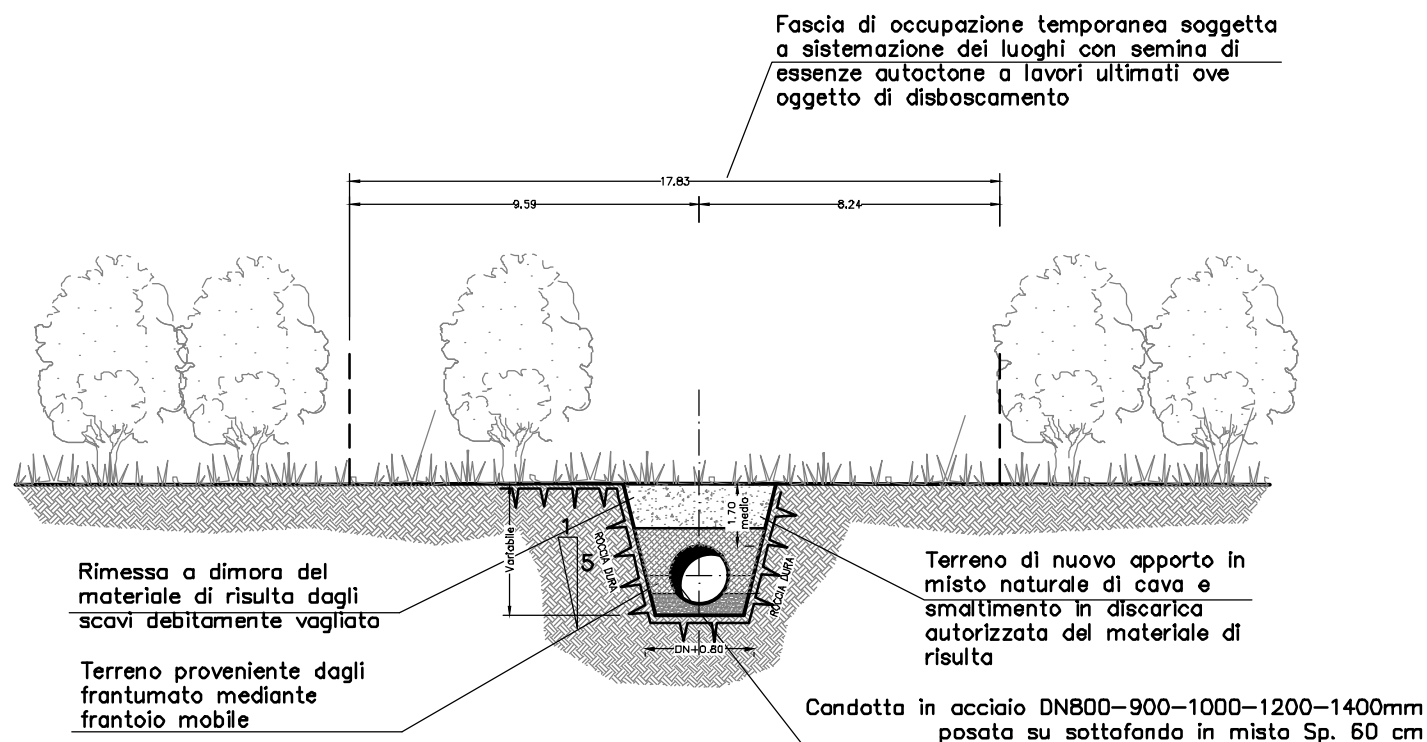
FASI OPERATIVE:

- n. 1 escavatore operante in testata per apertura area di cantiere
- realizzazione pista di cantiere
- n. 1 escavatore operante in testata per apertura scavo condotta
- trasporto a bordo scavo e posa tubazione mediante pipelayer
- n. 1 escavatore operante in coda per reinterro condotta e sistemazioni finali



**SEZIONE "C"
SISTEMAZIONE FINALE**
(terreni con roccia dura senza particolari difficoltà operative)

scala 1:200



	ART. DESCRIZIONE	Acciaio 800	Acciaio 900	Acciaio 1000	Acciaio 1200	Acciaio 1400
D.23	R.P.2018 Reinterro con materiale di nuovo apporto (16.49 €/mc)	0.42mc 6.93€	0.46mc 7.53€	0.50mc 8.16€	0.58mc 9.50€	0.66mc 10.93€
D.51	Analisi Carico, scarico e trasporto materiale a discarica (7.00 €/mc)	0.42mc 2.94€	0.46mc 3.20€	0.50mc 3.47€	0.58mc 4.03€	0.66mc 4.64€
D.52	Analisi Oneri speciali discarica (75.00 €/mc)	0.42mc 31.50€	0.46mc 34.26€	0.50mc 37.13€	0.58mc 43.20€	0.66mc 49.73€
	A dedurre (conteggiato nella sezione di scavo tipo "C")					
D.07	SAR18_P.F.0001.0002.0041 Reinterro di scavi a sez. obbligata dopo l'esecuzione dei manufatti di reti idriche-fognarie con materiali di scavo e semina di specie autoctone ove necessario (4.00 €/mc)	0.42mc 1.68€	0.46mc 1.83€	0.50mc 1.98€	0.58mc 2.30€	0.66mc 2.65€
	PREZZO AL METRO LINEARE DI TUBAZIONE POSATA	40€	43€	47€	54€	63€

Sovrapprezzo per smaltimento materiale inquinato in discariche autorizzate stimato nel 5% del materiale movimentato

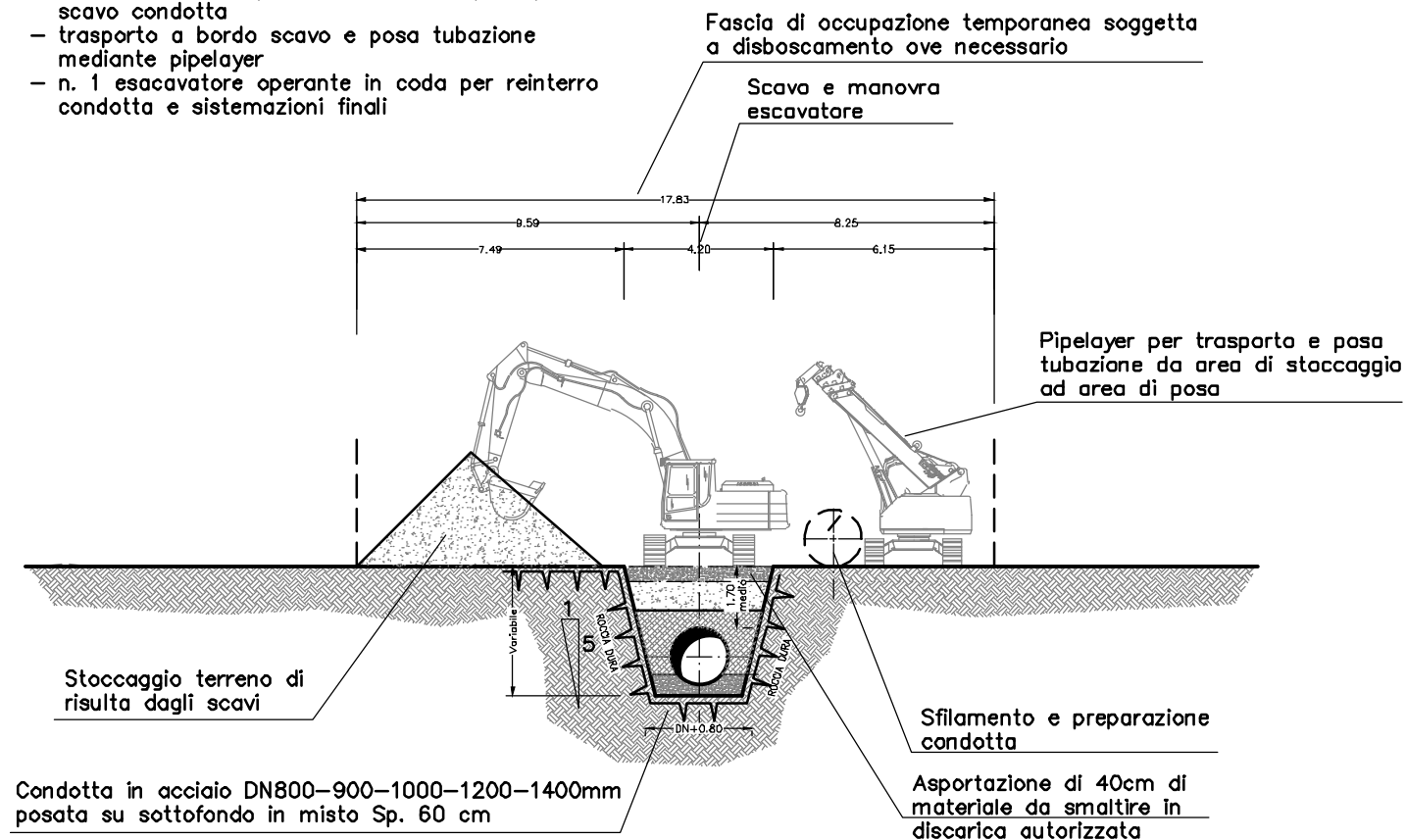
Intervento in presenza di roccia dura

**SEZIONE "S"
POSA CONDOTTA**
(terreni con roccia dura nell'alveo del lago Bau Pressiu)

scala 1:200

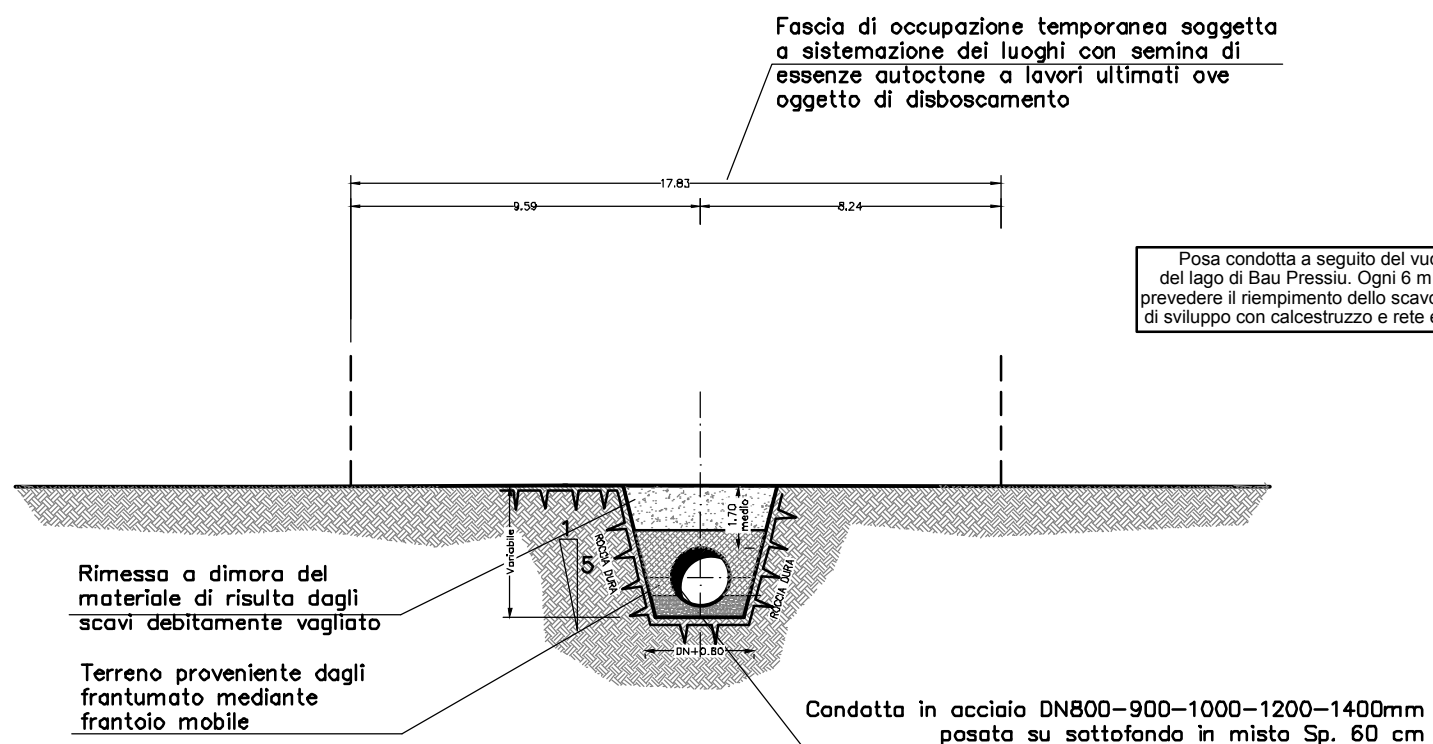
FASI OPERATIVE:

- n. 1 escavatore operante in testata per apertura area di cantiere
- n. 1 escavatore operante in testata per apertura scavo condotta
- trasporto a bordo scavo e posa tubazione mediante pipelayer
- n. 1 escavatore operante in coda per reinterro condotta e sistemazioni finali



**SEZIONE "S"
SISTEMAZIONE FINALE**
(terreni con roccia dura nell'alveo del lago Bau Pressiu)

scala 1:200



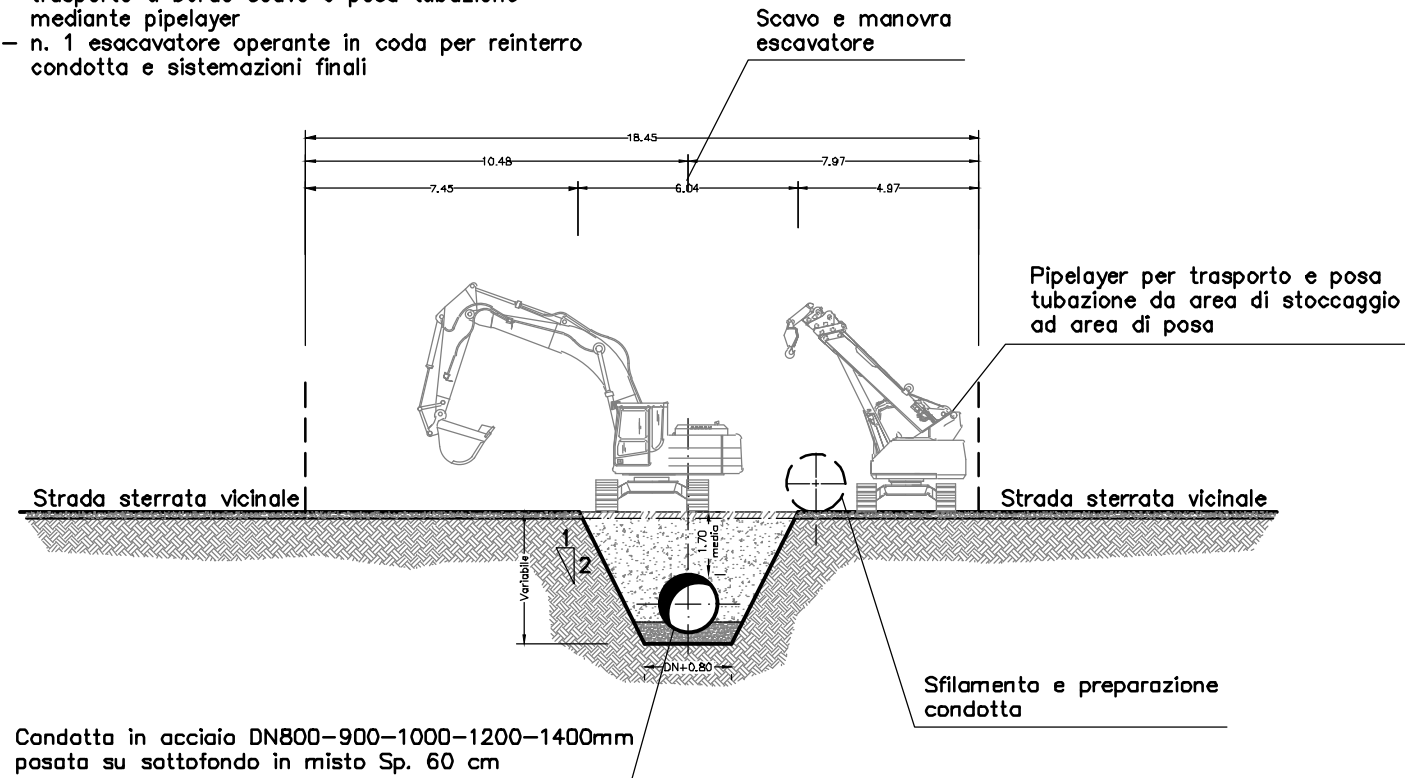
	ART. DESCRIZIONE	Acciaio 800	Acciaio 900	Acciaio 1000	Acciaio 1200	Acciaio 1400
D.03	R.P.2018 Scavo in sezione in roccia dura senza uso di mine (33.11 €/mc)	6.62mc 219.02€	7.26mc 240.30€	7.94mc 262.81€	10.06mc 333.09€	11.67mc 386.39€
D.04	R.P.2018 Frantumazione roccia mediante frantoio mobile (9.01 €/mc)	3.82mc 34.40€	4.21mc 37.92€	4.62mc 41.58€	5.47mc 49.28€	6.38mc 57.50€
D.07	SAR18_PF.0001.0002.0041 Reinterro di scavi a sez. obbligata dopo l'esecuzione dei manufatti di reti idriche-fognarie con materiali di scavo e semina di specie autoctone ove necessario (4.00 €/mc)	8.40mc 33.60€	9.14mc 36.54€	9.90mc 39.60€	11.52mc 46.08€	13.26mc 53.04€
D.12	Analisi Misto granulare stabilizzato per sottofondo tubazioni (19.00 €/mc)	0.96mc 18.24€	1.02mc 19.38€	1.08mc 20.52€	1.20mc 22.80€	1.32mc 25.08€
D.14	Offerta+24.30%+07.A06.F05.065 Fornitura e posa di tubi in acciaio elettrosaldati per condotte d'acqua rivestiti DN 800 sp. 7,1 mm (291.25 €/ml)	1m 291.25€				
D.15	Offerta+24.30%+07.A06.F05.065 Fornitura e posa di tubi in acciaio elettrosaldati per condotte d'acqua rivestiti DN 1000 sp. 10 mm (430.90 €/ml)			1m 430.90€		
D.16	Offerta+24.30%+R.P.07.A06.F05.085 Fornitura e posa di tubi in acciaio elettrosaldati per condotte d'acqua rivestiti DN 1200 sp. 10 mm (540.68 €/ml)				1m 540.68€	
D.17	Offerta+24.30%+R.P.07.A06.F05.085 Fornitura e posa di tubi in acciaio elettrosaldati per condotte d'acqua rivestiti DN 1400 sp. 12,5 mm (755.63 €/ml)					1m 755.63€
D.61	Offerta+24.30%+R.P.07.A06.F05.070 Fornitura e posa di tubi in acciaio elettrosaldati per condotte d'acqua rivestiti DN 900 sp. 7,1 mm (337.05 €/ml)		1m 337.05€			
D.10	R.P.2018 Strato di fondazione massiciata stradale con tout-venant di cava (26.39 €/mc)	1.60mc 42.22€	1.60mc 42.22€	1.60mc 42.22€	1.60mc 42.22€	1.60mc 42.22€
D.31	Analisi Calcestruzzo per opere di fondazione/elevazione (99.33 €/mc)	0.25mc 24.83€	0.25mc 24.83€	0.25mc 24.83€	0.25mc 24.83€	0.25mc 24.83€
D.32	Analisi Ferro per opere in c.a. (1.10 €/kg)	5.00kg 5.50€	5.00kg 5.50€	5.00kg 5.50€	5.00kg 5.50€	5.00kg 5.50€
D.33	Analisi Casseri (27.97 €/mq)	3.00mq 83.91€	3.00mq 83.91€	3.00mq 83.91€	3.00mq 83.91€	3.00mq 83.91€
D.51	Analisi Carico, scarico e trasporto materiale a discarica (7.00 €/mc)	1.68mc 11.76€	1.68mc 11.76€	1.68mc 11.76€	1.68mc 11.76€	1.68mc 11.76€
D.52	Analisi Oneri speciali discarica (75.00 €/mc)	1.68mc 126.00€	1.68mc 126.00€	1.68mc 126.00€	1.68mc 126.00€	1.68mc 126.00€
PREZZO AL METRO LINEARE DI TUBAZIONE POSATA		891€	965€	1090€	1286€	1572€

Intervento in presenza di roccia dura

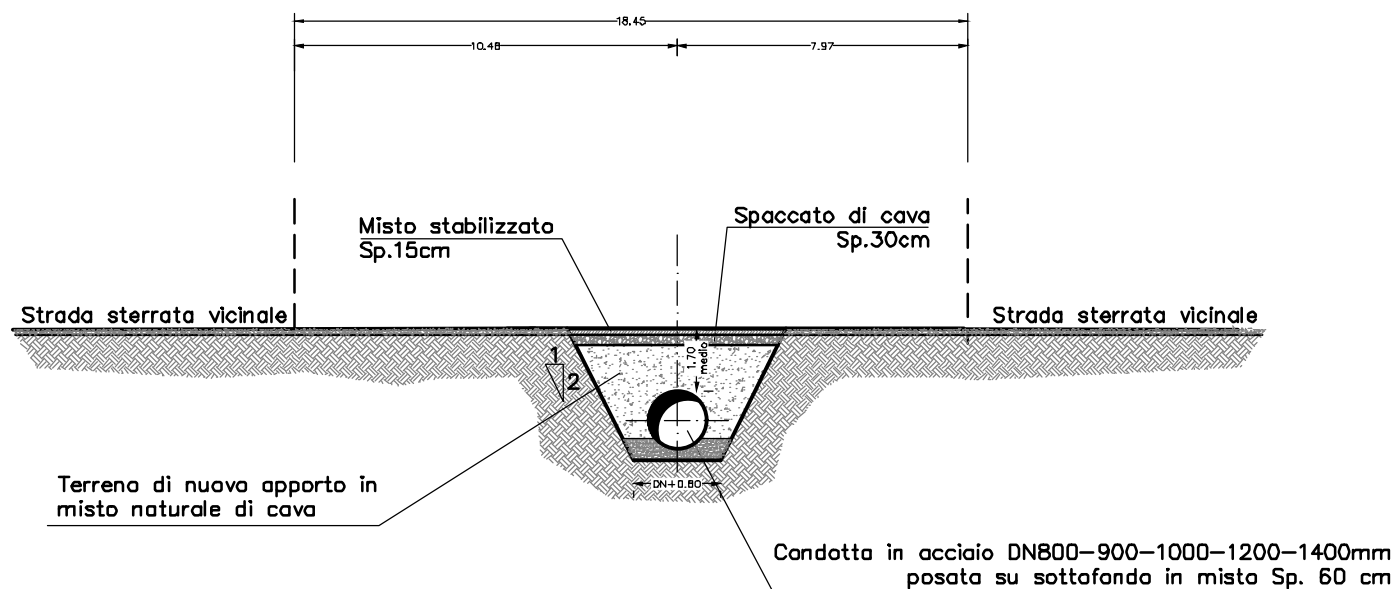
**POSA CONDOTTA
ATTRAVERSAMENTO STRADE STERRATE VICINALI L=3.00mt
scala 1:200**

FASI OPERATIVE:

- n. 1 escavatore operante in testata per apertura area di cantiere
- realizzazione pista di cantiere
- n. 1 escavatore operante in testata per apertura scavo condotta
- trasporto a bordo scavo e posa tubazione mediante pipelayer
- n. 1 escavatore operante in coda per reinterro condotta e sistemazioni finali



**SISTEMAZIONE FINALE
ATTRAVERSAMENTO STRADE STERRATE VICINALI L=3.00mt
scala 1:200**



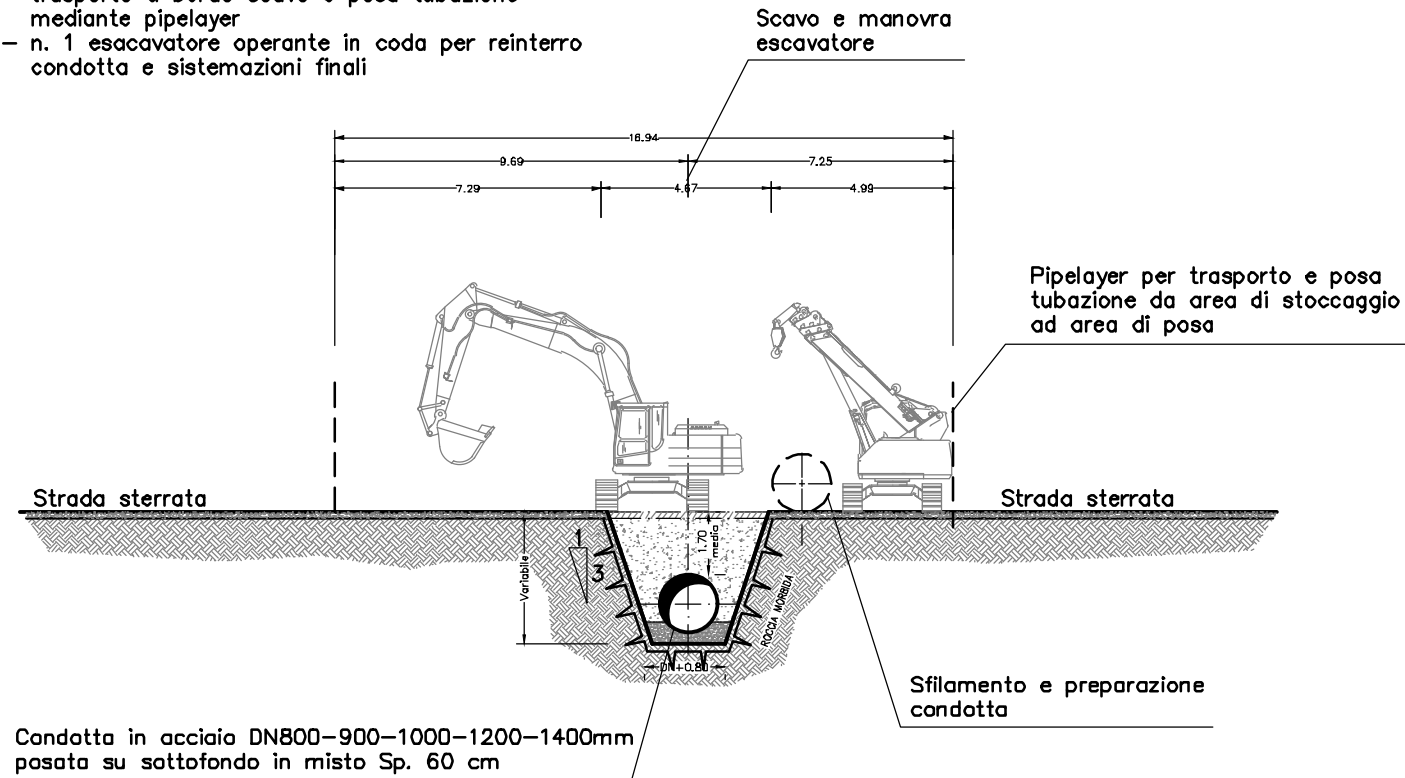
ART. DESCRIZIONE	Acciaio 800	Acciaio 900	Acciaio 1000	Acciaio 1200	Acciaio 1400
Opere di scavo e posa della condotta già conteggiate nella tipologia di scavo "A" (prezzo al ml)	430€	485€	589€	720€	957€
D.10 R.P.2018 Strato di fondazione massciata stradale con tout-venant di cava (26.39 €/mc)	6.30mc 166.26€	6.30mc 166.26€	6.30mc 166.26€	6.30mc 166.26€	6.30mc 166.26€
D.13 Analisi Misto granulare stabilizzato (20.87 €/mc)	9.00mc 187.83€	9.00mc 187.83€	9.00mc 187.83€	9.00mc 187.83€	9.00mc 187.83€
D.23 R.P.2018 Reinterro con materiale di nuovo apporto (16.49 €/mc)	37.61mc 620.17€	39.99mc 659.44€	42.48mc 700.56€	47.81mc 788.37€	53.58mc 883.60€
D.51 Analisi Carica, scarico e trasporto materiale a discarica (7.00 €/mc)	37.61mc 263.26€	39.99mc 279.93€	42.48mc 297.39€	47.81mc 334.66€	53.58mc 375.09€
D.53 Analisi Oneri discarica (7.00 €/mc)	37.61mc 263.26€	39.99mc 279.93€	42.48mc 297.39€	47.81mc 334.66€	53.58mc 375.09€
A dedurre (conteggiato nella sezione di scavo tipo "A")					
D.07 SAR18_PF.0001.0002.0041 Reinterro di scavi a sez. obbligata dopo l'esecuzione dei manufatti di reti idriche-fognarie con materiali di scavo (4.00 €/mc)	37.61mc 150.44€	39.99mc 159.96€	42.48mc 169.94€	47.81mc 191.24€	53.58mc 214.34€
PREZZO CADAUNO	1350€	1413€	1479€	1621€	1774€

Intervento in presenza terreni sciolti

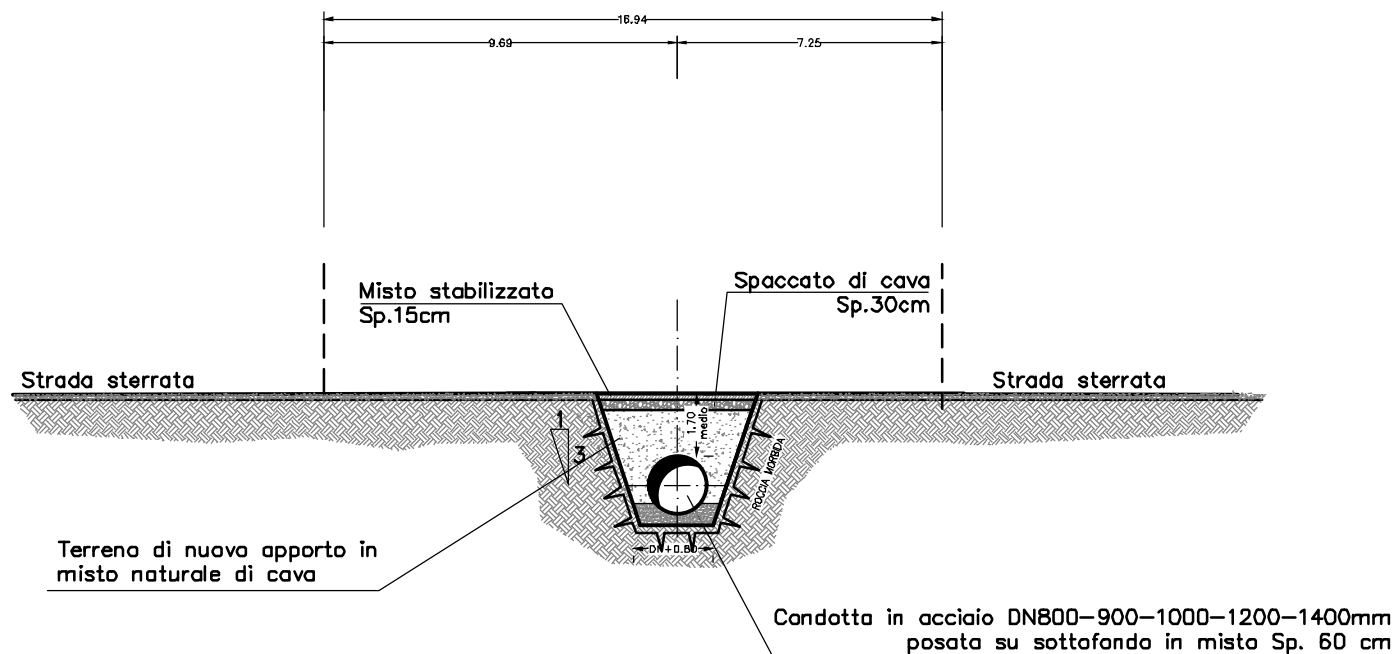
**POSA CONDOTTA
ATTRaversAMENTO STRADE STERRATE L=6.00mt
scala 1:200**

FASI OPERATIVE:

- n. 1 escavatore operante in testata per apertura area di cantiere
- realizzazione pista di cantiere
- n. 1 escavatore operante in testata per apertura scavo condotta
- trasporto a bordo scavo e posa tubazione mediante pipelayer
- n. 1 escavatore operante in coda per reinterro condotta e sistemazioni finali



**SISTEMAZIONE FINALE
ATTRaversAMENTO STRADE STERRATE L=6.00mt
scala 1:200**



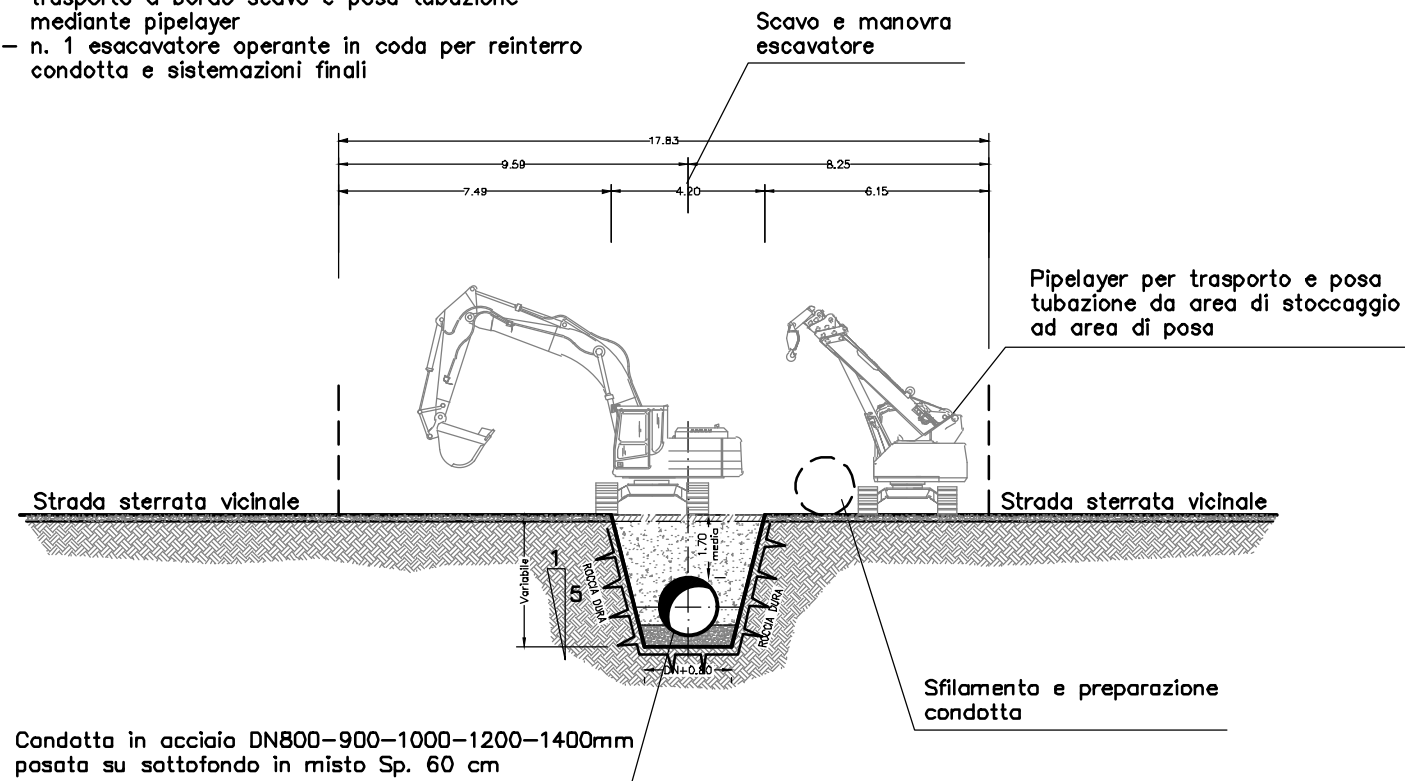
ART. DESCRIZIONE	Acciaio 800	Acciaio 900	Acciaio 1000	Acciaio 1200	Acciaio 1400
Opere di scavo e posa della condotta già conteggiate nella tipologia di scavo "B" (prezzo al ml)	439€	498€	733€	753€	1000€
D.10 R.P.2018 Strato di fondazione massciata stradale con tout-venant di cava (26.39 €/mc)	4.95mc 130.63€	4.95mc 130.63€	4.95mc 130.63€	4.95mc 130.63€	4.95mc 130.63€
D.13 Analisi Misto granulare stabilizzato (20.87 €/mc)	9.00mc 187.83€	9.00mc 187.83€	9.00mc 187.83€	9.00mc 187.83€	9.00mc 187.83€
D.23 R.P.2018 Reinterro con materiale di nuovo apporto (16.49 €/mc)	35.12mc 579.13€	37.61mc 620.19€	40.20mc 662.90€	45.68mc 753.26€	51.56mc 850.22€
D.51 Analisi Carica, scarico e trasporto materiale a discarica (7.00 €/mc)	35.12mc 245.84€	37.61mc 263.27€	40.20mc 281.40€	45.68mc 319.76€	51.56mc 360.92€
D.53 Analisi Oneri discarica (7.00 €/mc)	35.12mc 245.84€	37.61mc 263.27€	40.20mc 281.40€	45.68mc 319.76€	51.56mc 360.92€
A dedurre (conteggiato nella sezione di scavo tipo "B")					
D.07 SAR18_Pf.0001.0002.0041 Reinterro di scavi a sez. obbligata dopo l'esecuzione dei manufatti di reti idriche-fognarie con materiali di scavo (4.00 €/mc)	35.12mc 140.48€	37.61mc 150.44€	40.20mc 160.80€	45.68mc 182.72€	51.56mc 206.24€
PREZZO CADAUNO	1249€	1315€	1383€	1529€	1684€

Intervento in presenza di roccia tenera

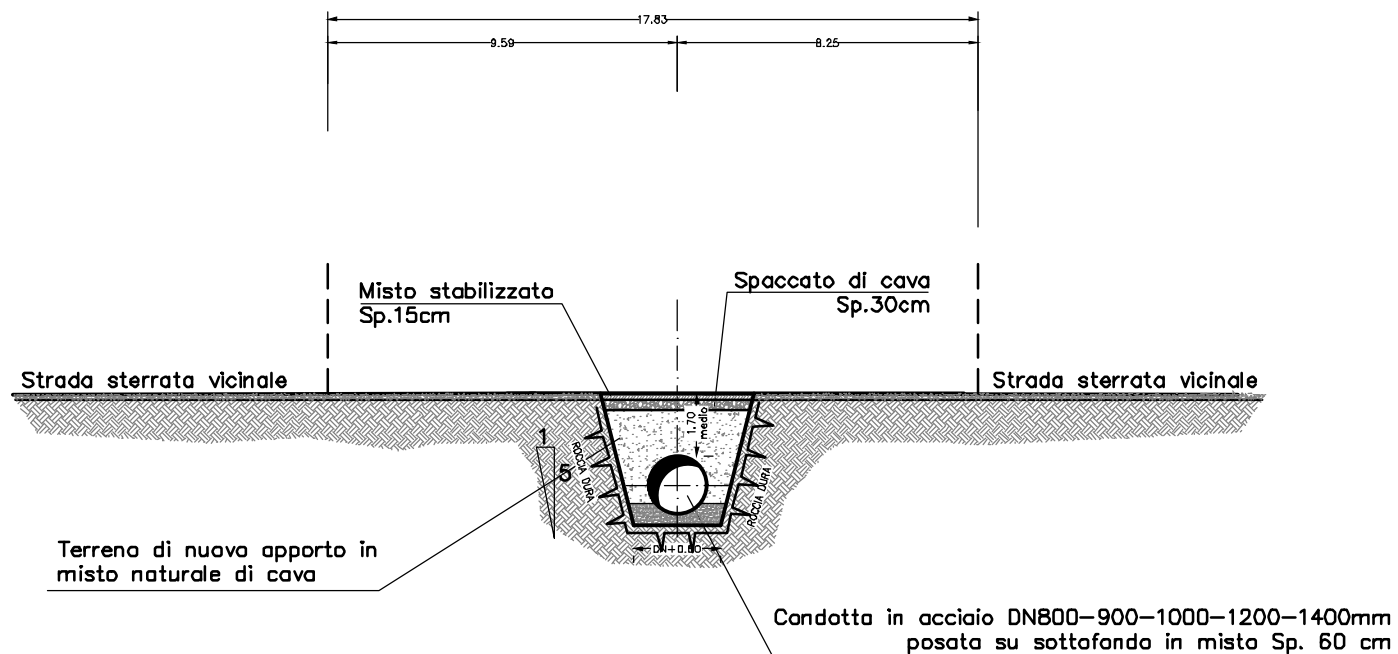
**POSA CONDOTTA
ATTRAVERSAMENTO STRADE STERRATE VICINALI L=3.00mt
scala 1:200**

FASI OPERATIVE:

- n. 1 escavatore operante in testata per apertura area di cantiere
- realizzazione pista di cantiere
- n. 1 escavatore operante in testata per apertura scavo condotta
- trasporto a bordo scavo e posa tubazione mediante pipelayer
- n. 1 escavatore operante in coda per reinterro condotta e sistemazioni finali



**SISTEMAZIONE FINALE
ATTRAVERSAMENTO STRADE STERRATE VICINALI L=3.00mt
scala 1:200**



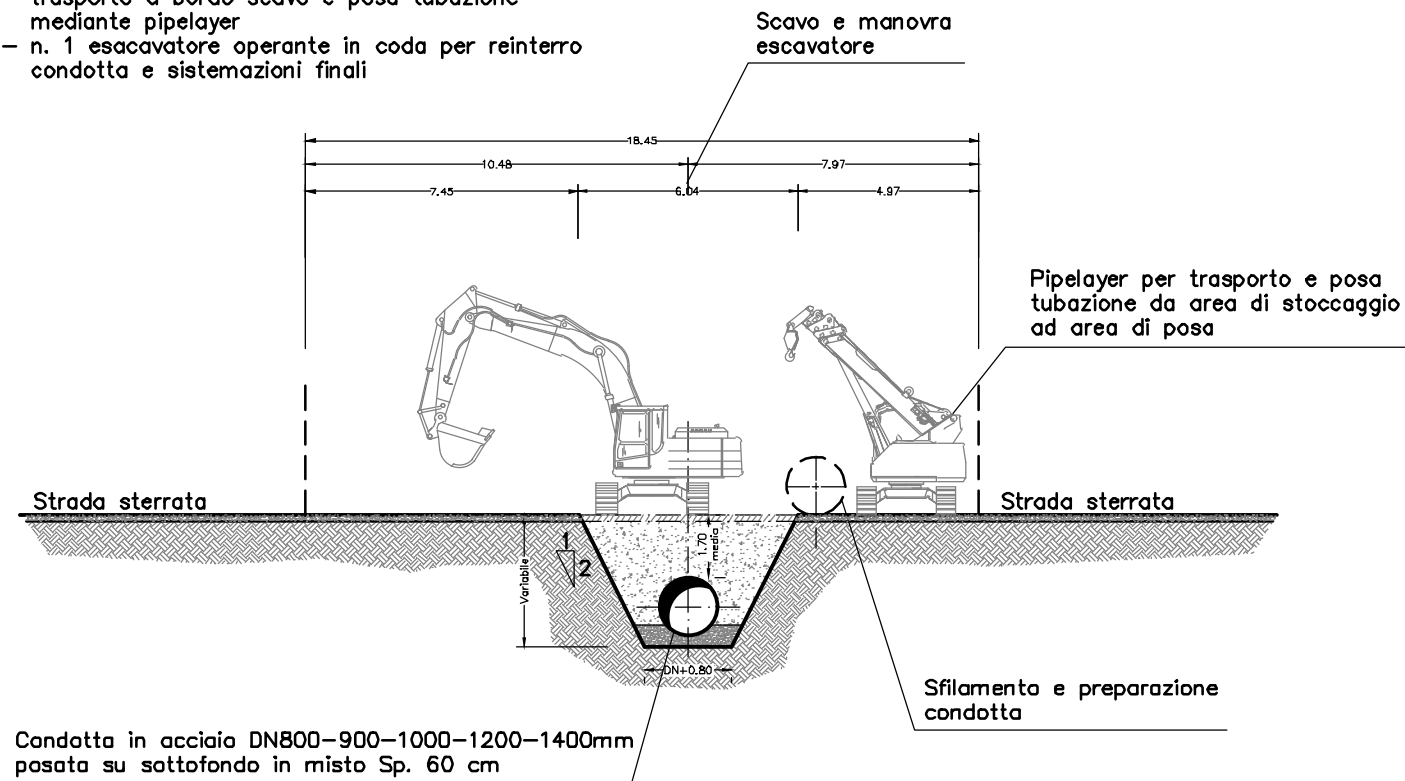
ART. DESCRIZIONE	Acciaio 800	Acciaio 900	Acciaio 1000	Acciaio 1200	Acciaio 1400
Opere di scavo e posa della condotta già conteggiate nella tipologia di scavo "C" (prezzo al ml)	597€	671€	795€	992€	1278€
D.10 R.P.2018 Strato di fondazione massciata stradale con tout-venant di cava (26.39 €/mc)	4.50mc 118.76€	4.50mc 118.76€	4.50mc 118.76€	4.50mc 118.76€	4.50mc 118.76€
D.13 Analisi Misto granulare stabilizzato (20.87 €/mc)	9.00mc 187.83€	9.00mc 187.83€	9.00mc 187.83€	9.00mc 187.83€	9.00mc 187.83€
D.23 R.P.2018 Reinterro con materiale di nuovo apporto (16.49 €/mc)	25.20mc 415.55€	27.41mc 451.91€	29.70mc 489.75€	34.56mc 569.89€	39.78mc 655.97€
D.51 Analisi Carica, scarico e trasporto materiale a discarica (7.00 €/mc)	25.20mc 176.40€	27.41mc 191.84€	29.70mc 207.90€	34.56mc 241.92€	39.78mc 278.46€
D.53 Analisi Oneri discarica (7.00 €/mc)	25.20mc 176.40€	27.41mc 191.84€	29.70mc 207.90€	34.56mc 241.92€	39.78mc 278.46€
A dedurre (conteggiato nella sezione di scavo tipo "C")					
D.07 SAR18_PF.0001.0002.0041 Reinterro di scavi a sez. obbligata dopo l'esecuzione dei manufatti di reti idriche-fognarie con materiali di scavo (4.00 €/mc)	25.20mc 100.80€	27.41mc 109.62€	29.70mc 118.80€	34.56mc 138.24€	39.78mc 159.12€
PREZZO CADAUNO	974€	1033€	1093€	1222€	1360€

Intervento in presenza di roccia dura

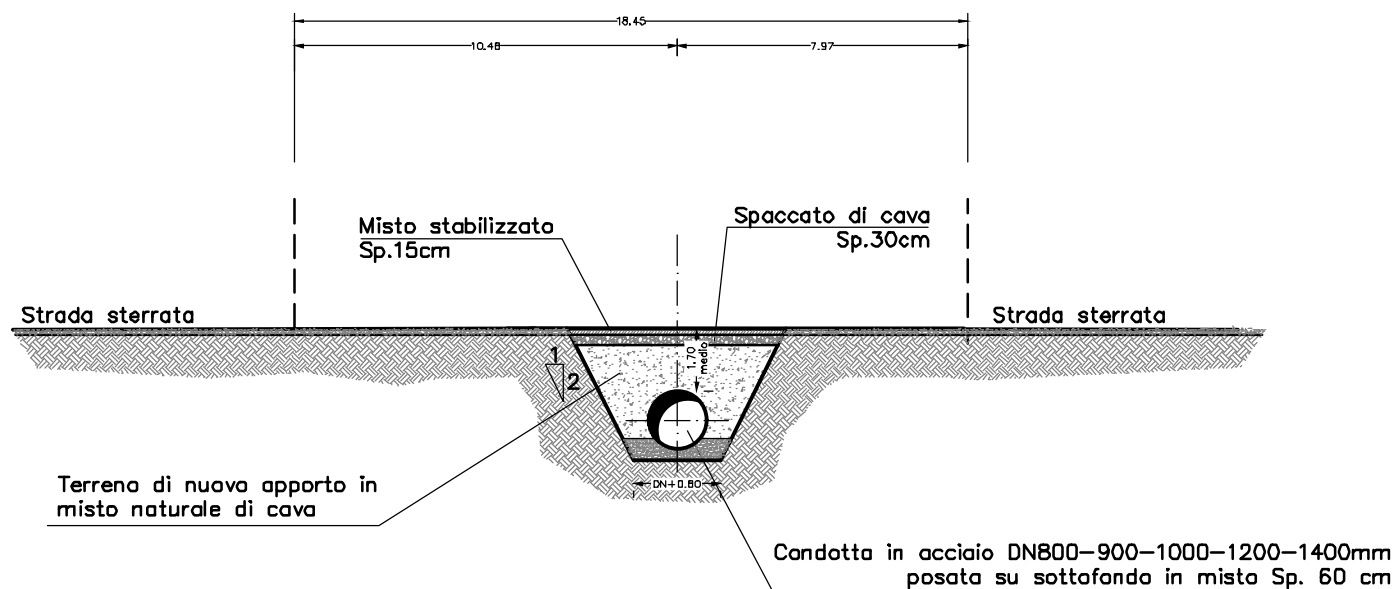
**POSA CONDOTTA
ATTRaversamento STRADE STERRATE L=6.00mt
scala 1:200**

FASI OPERATIVE:

- n. 1 escavatore operante in testata per apertura area di cantiere
- realizzazione pista di cantiere
- n. 1 escavatore operante in testata per apertura scavo condotta
- trasporto a bordo scavo e posa tubazione mediante pipelayer
- n. 1 escavatore operante in coda per reinterro condotta e sistemazioni finali



**SISTEMAZIONE FINALE
ATTRaversamento STRADE STERRATE L=6.00mt
scala 1:200**



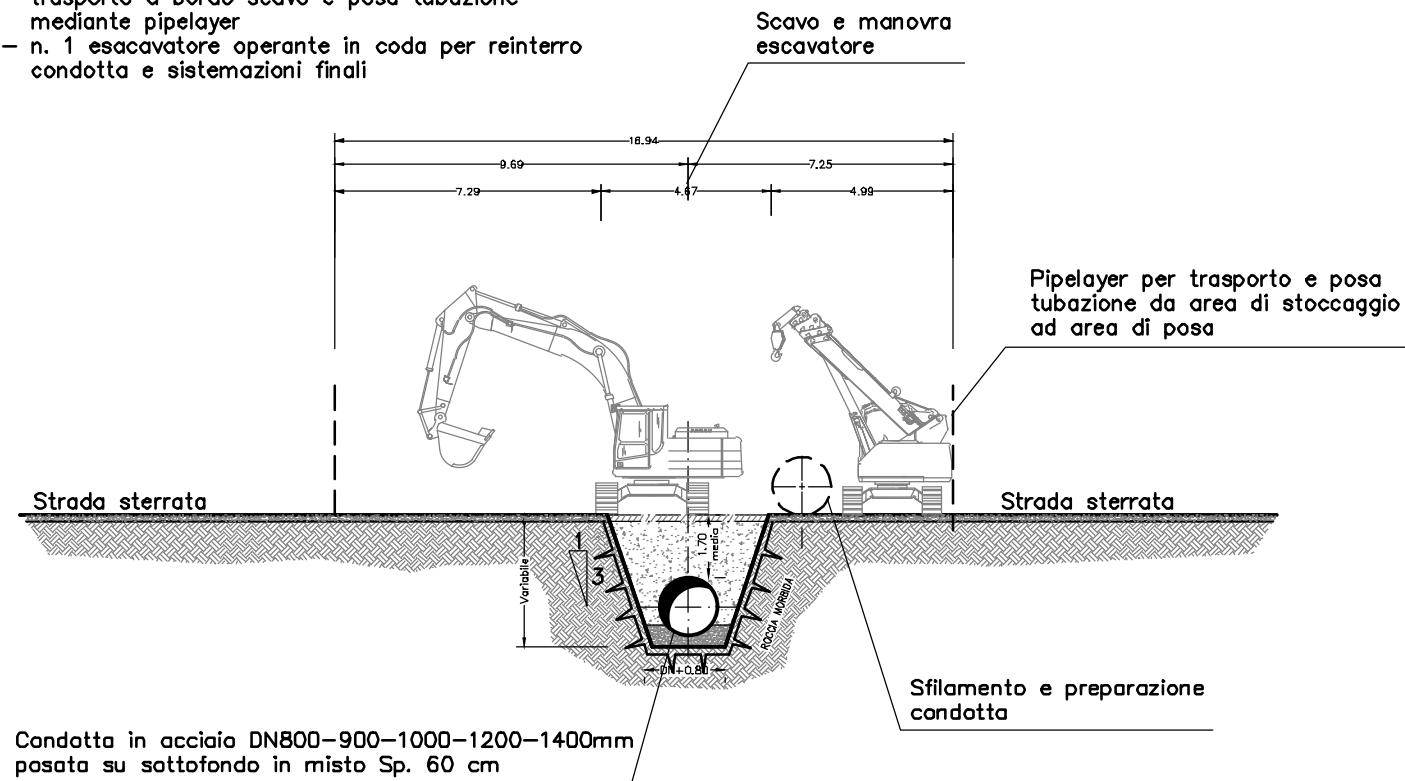
ART. DESCRIZIONE	Acciaio 800	Acciaio 900	Acciaio 1000	Acciaio 1200	Acciaio 1400
Opere di scavo e posa della condotta già conteggiate nella tipologia di scavo "A" (prezzo al ml)	430€	485€	589€	720€	957€
D.10 R.P.2018 Strato di fondazione massciata stradale con tout-venant di cava (26.39 €/mc)	12.60mc 332.51€	12.60mc 332.51€	12.60mc 332.51€	12.60mc 332.51€	12.60mc 332.51€
D.13 Analisi Misto granulare stabilizzato (20.87 €/mc)	18.00mc 375.66€	18.00mc 375.66€	18.00mc 375.66€	18.00mc 375.66€	18.00mc 375.66€
D.23 R.P.2018 Reinterro con materiale di nuovo apporto (16.49 €/mc)	75.22mc 1240.34€	79.98mc 1318.87€	84.97mc 1401.11€	95.62mc 1576.73€	107.17mc 1767.19€
D.51 Analisi Carica, scarico e trasporto materiale a discarica (7.00 €/mc)	75.22mc 526.52€	79.98mc 559.86€	84.97mc 594.77€	95.62mc 669.32€	107.17mc 750.17€
D.53 Analisi Oneri discarica (7.00 €/mc)	75.22mc 526.52€	79.98mc 559.86€	84.97mc 594.77€	95.62mc 669.32€	107.17mc 750.17€
A dedurre (conteggiato nella sezione di scavo tipo "A")					
D.07 SAR18_PF.0001.0002.0041 Reinterro di scavi a sez. obbligata dopo l'esecuzione dei manufatti di reti idriche-fognarie con materiali di scavo (4.00 €/mc)	75.22mc 300.87€	79.98mc 319.92€	84.97mc 339.87€	95.62mc 382.47€	107.17mc 428.67€
PREZZO CADAUNO	2701€	2827€	2959€	3241€	3547€

Intervento in presenza terreni sciolti

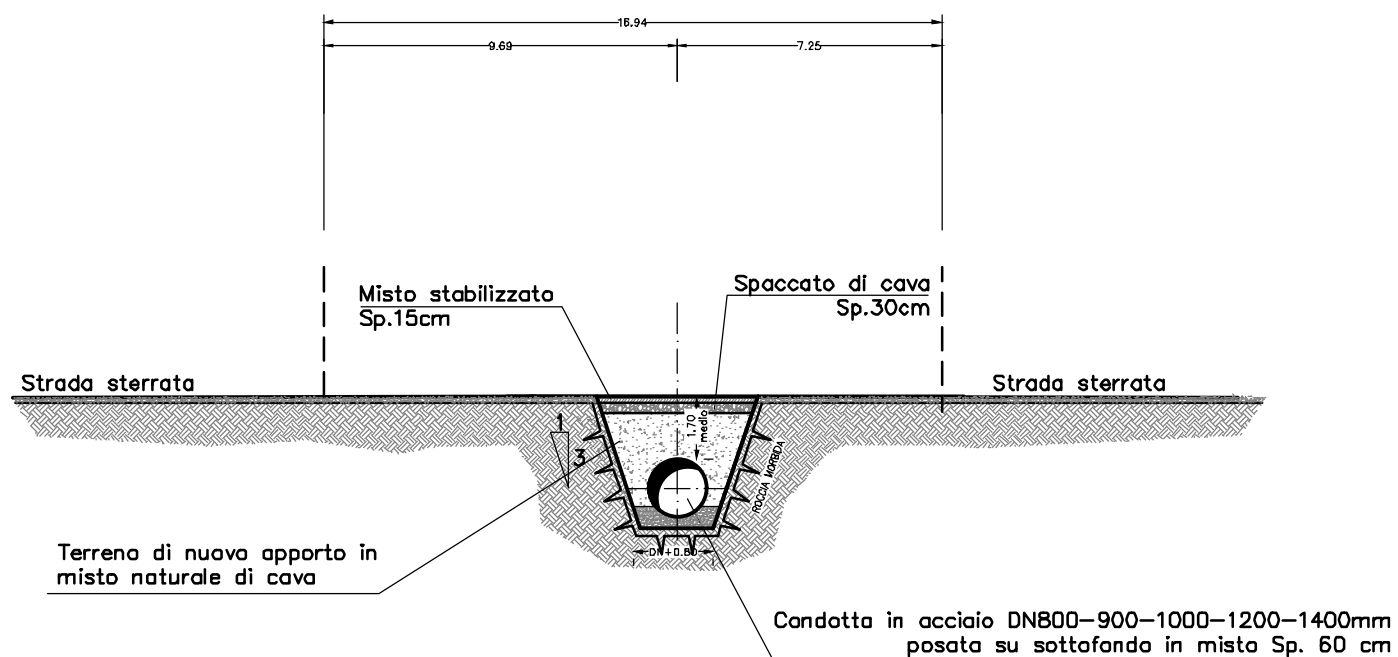
**POSA CONDOTTA
ATTRaversAMENTO STRADE STERRATE L=6.00mt
scala 1:200**

FASI OPERATIVE:

- n. 1 escavatore operante in testata per apertura area di cantiere
- realizzazione pista di cantiere
- n. 1 escavatore operante in testata per apertura scavo condotta
- trasporto a bordo scavo e posa tubazione mediante pipelayer
- n. 1 escavatore operante in coda per reinterro condotta e sistemazioni finali



**SISTEMAZIONE FINALE
ATTRaversAMENTO STRADE STERRATE L=6.00mt
scala 1:200**



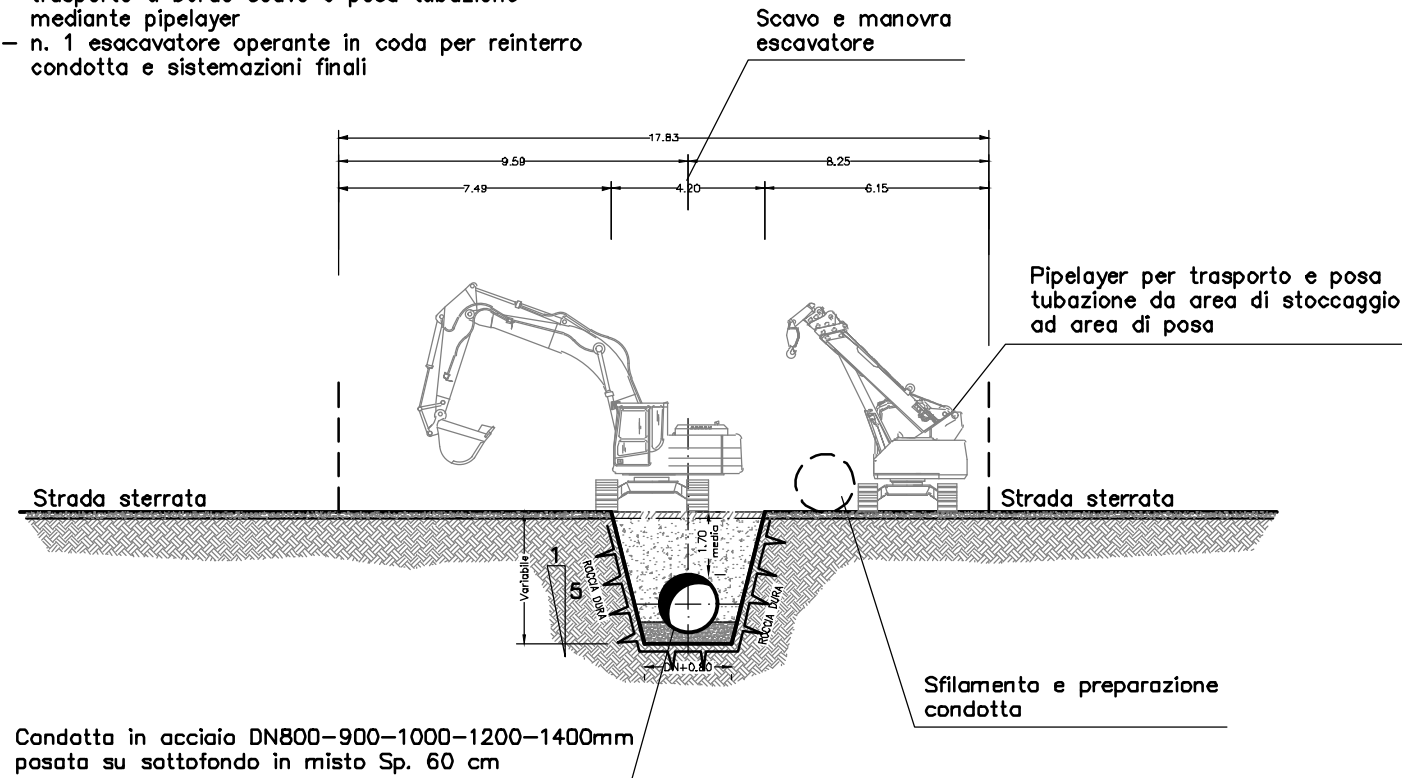
ART. DESCRIZIONE	Acciaio 800	Acciaio 900	Acciaio 1000	Acciaio 1200	Acciaio 1400
Opere di scavo e posa della condotta già conteggiate nella tipologia di scavo "B" (prezzo al ml)					
D.10 R.P.2018 Strato di fondazione massciata stradale con tout-venant di cava (26.39 €/mc)	9.90mc 261.26€	9.90mc 261.26€	9.90mc 261.26€	9.90mc 261.26€	9.90mc 261.26€
D.13 Analisi Misto granulare stabilizzato (20.87 €/mc)	18.00mc 375.66€	18.00mc 375.66€	18.00mc 375.66€	18.00mc 375.66€	18.00mc 375.66€
D.23 R.P.2018 Reinterro con materiale di nuovo apporto (16.49 €/mc)	70.24mc 1158.26€	75.22mc 1240.38€	80.40mc 1325.80€	91.36mc 1506.53€	103.12mc 1700.45€
D.51 Analisi Carica, scarico e trasporto materiale a discarica (7.00 €/mc)	70.24mc 491.68€	75.22mc 526.54€	80.40mc 562.80€	91.36mc 639.52€	103.12mc 721.84€
D.53 Analisi Oneri discarica (7.00 €/mc)	70.24mc 491.68€	75.22mc 526.54€	80.40mc 562.80€	91.36mc 639.52€	103.12mc 721.84€
A dedurre (conteggiato nella sezione di scavo tipo "B")					
D.07 SAR18_Pf.0001.0002.0041 Reinterro di scavi a sez. obbligata dopo l'esecuzione dei manufatti di reti idriche-fognarie con materiali di scavo (4.00 €/mc)	70.24mc 280.96€	75.22mc 300.88€	80.40mc 321.60€	91.36mc 365.44€	103.12mc 412.48€
PREZZO CADAUNO	2498€	2629€	2767€	3057€	3389€

Intervento in presenza di roccia tenera

**POSA CONDOTTA
ATTRaversAMENTO STRADE STERRATE L=6.00mt
scala 1:200**

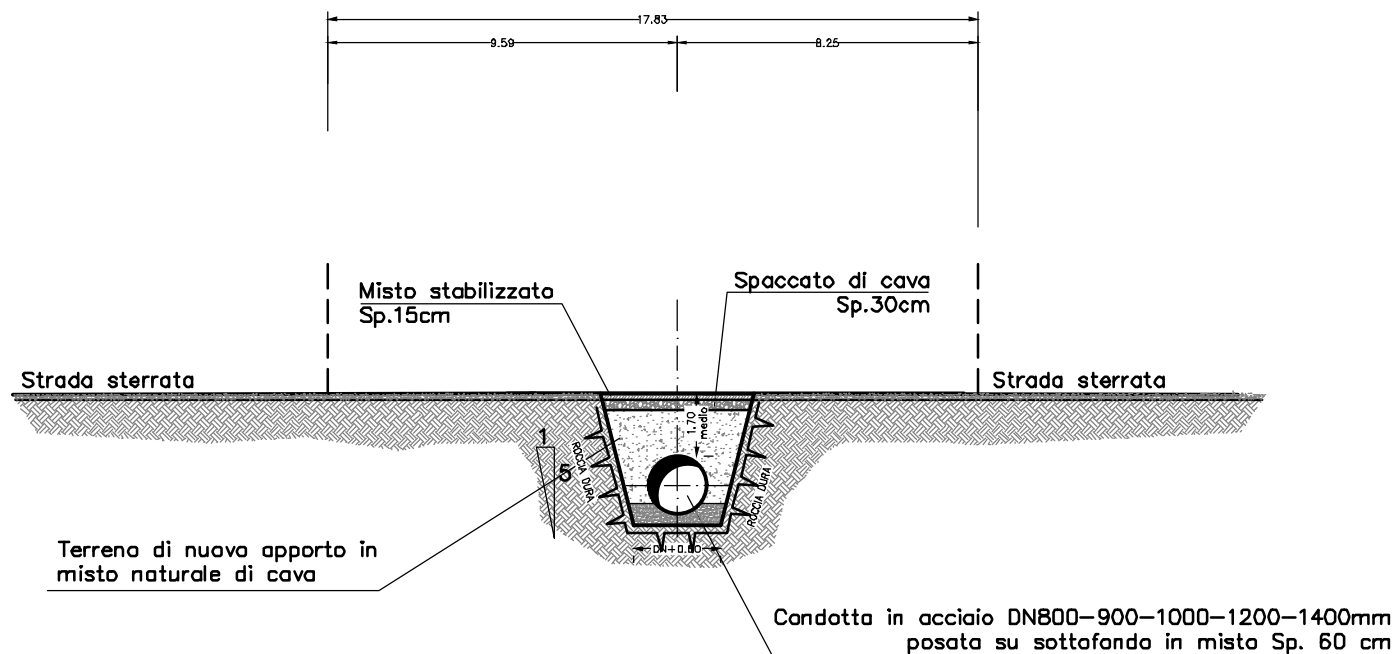
FASI OPERATIVE:

- n. 1 escavatore operante in testata per apertura area di cantiere
- realizzazione pista di cantiere
- n. 1 escavatore operante in testata per apertura scavo condotta
- trasporto a bordo scavo e posa tubazione mediante pipelayer
- n. 1 escavatore operante in coda per reinterro condotta e sistemazioni finali



ART. DESCRIZIONE	Acciaio 800	Acciaio 900	Acciaio 1000	Acciaio 1200	Acciaio 1400
Opere di scavo e posa della condotta già conteggiate nella tipologia di scavo "C" (prezzo al ml)					
D.10 R.P.2018 Strato di fondazione massciata stradale con tout-venant di cava (26.39 €/mc)	9.00mc 237.51€	9.00mc 237.51€	9.00mc 237.51€	9.00mc 237.51€	9.00mc 237.51€
D.13 Analisi Misto granulare stabilizzato (20.87 €/mc)	18.00mc 375.66€	18.00mc 375.66€	18.00mc 375.66€	18.00mc 375.66€	18.00mc 375.66€
D.23 R.P.2018 Reinterro con materiale di nuovo apporto (16.49 €/mc)	50.40mc 831.10€	54.81mc 903.82€	59.40mc 979.51€	69.12mc 1139.79€	79.56mc 1311.94€
D.51 Analisi Carica, scarico e trasporto materiale a discarica (7.00 €/mc)	50.40mc 352.80€	54.81mc 383.67€	59.40mc 415.80€	69.12mc 483.84€	79.56mc 556.92€
D.53 Analisi Oneri discarica (7.00 €/mc)	50.40mc 352.80€	54.81mc 383.67€	59.40mc 415.80€	69.12mc 483.84€	79.56mc 556.92€
A dedurre (conteggiato nella sezione di scavo tipo "C")					
D.07 SAR18_Pf.0001.0002.0041 Reinterro di scavi a sez. obbligata dopo l'esecuzione dei manufatti di reti idriche-fognarie con materiali di scavo (4.00 €/mc)	50.40mc 201.60€	54.81mc 219.24€	59.40mc 237.60€	69.12mc 276.48€	79.56mc 318.24€
PREZZO CADAUNO	1948€	2065€	2187€	2444€	2721€

**SISTEMAZIONE FINALE
ATTRaversAMENTO STRADE STERRATE L=6.00mt
scala 1:200**



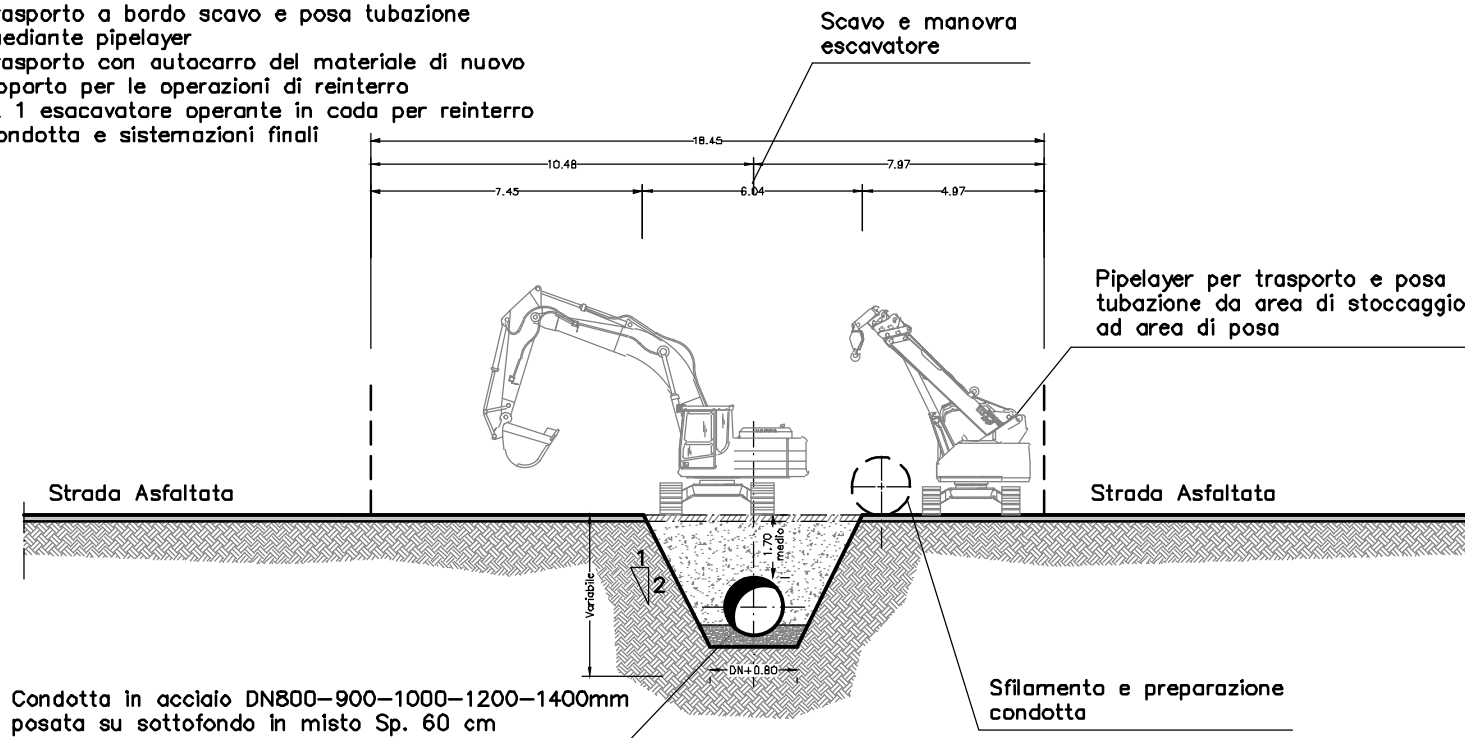
Intervento in presenza di roccia dura

POSA CONDOTTA
ATTRaversAMENTO STRADE ASFALTATE

scala 1:200

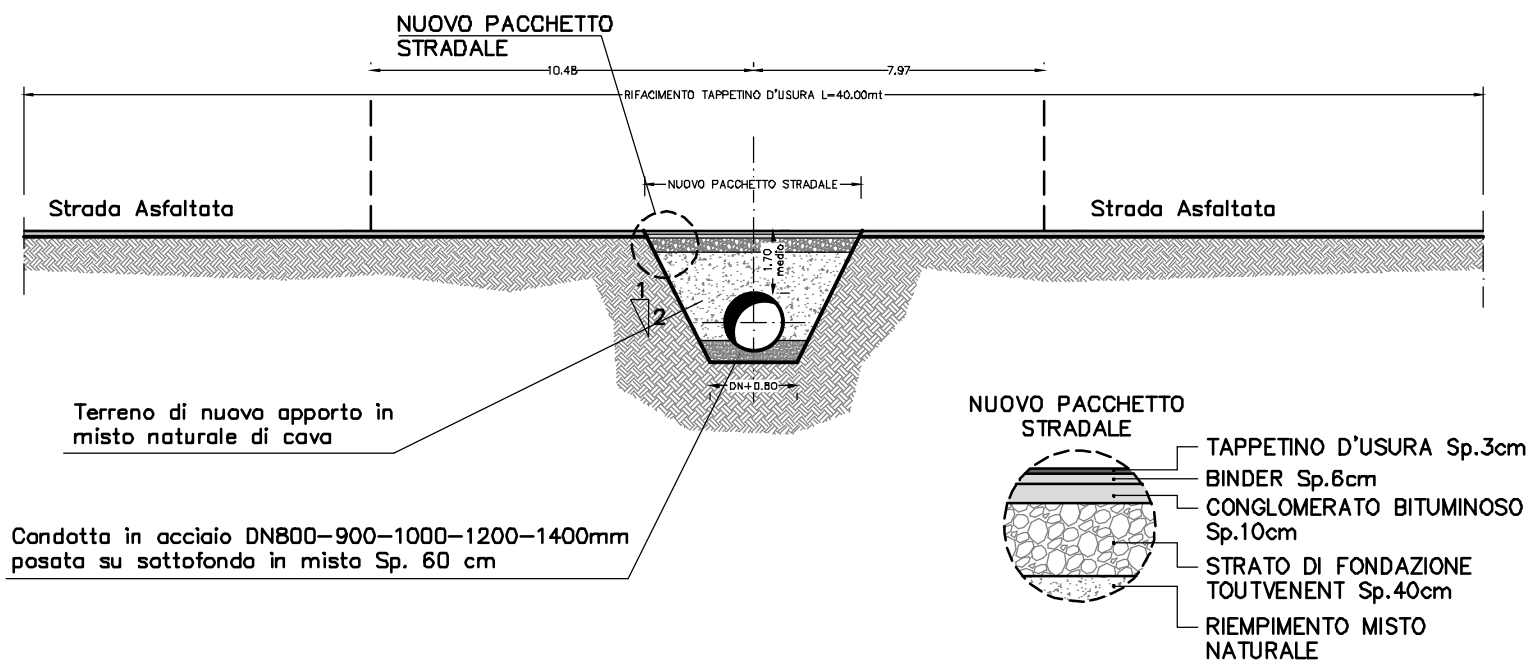
FASI OPERATIVE:

- n. 1 escavatore operante in testata per apertura area di cantiere
- n. 1 escavatore operante in testata per apertura scavo condotta
- allontanamento del materiale di risulta dagli scavi con autocarro al sito di stoccaggio più vicino
- trasporto a bordo scavo e posa tubazione mediante pipelayer
- trasporto con autocarro del materiale di nuovo apporto per le operazioni di reinterro
- n. 1 escavatore operante in coda per reinterro condotta e sistemazioni finali



SISTEMAZIONE FINALE
ATTRaversAMENTO STRADE ASFALTATE

scala 1:200



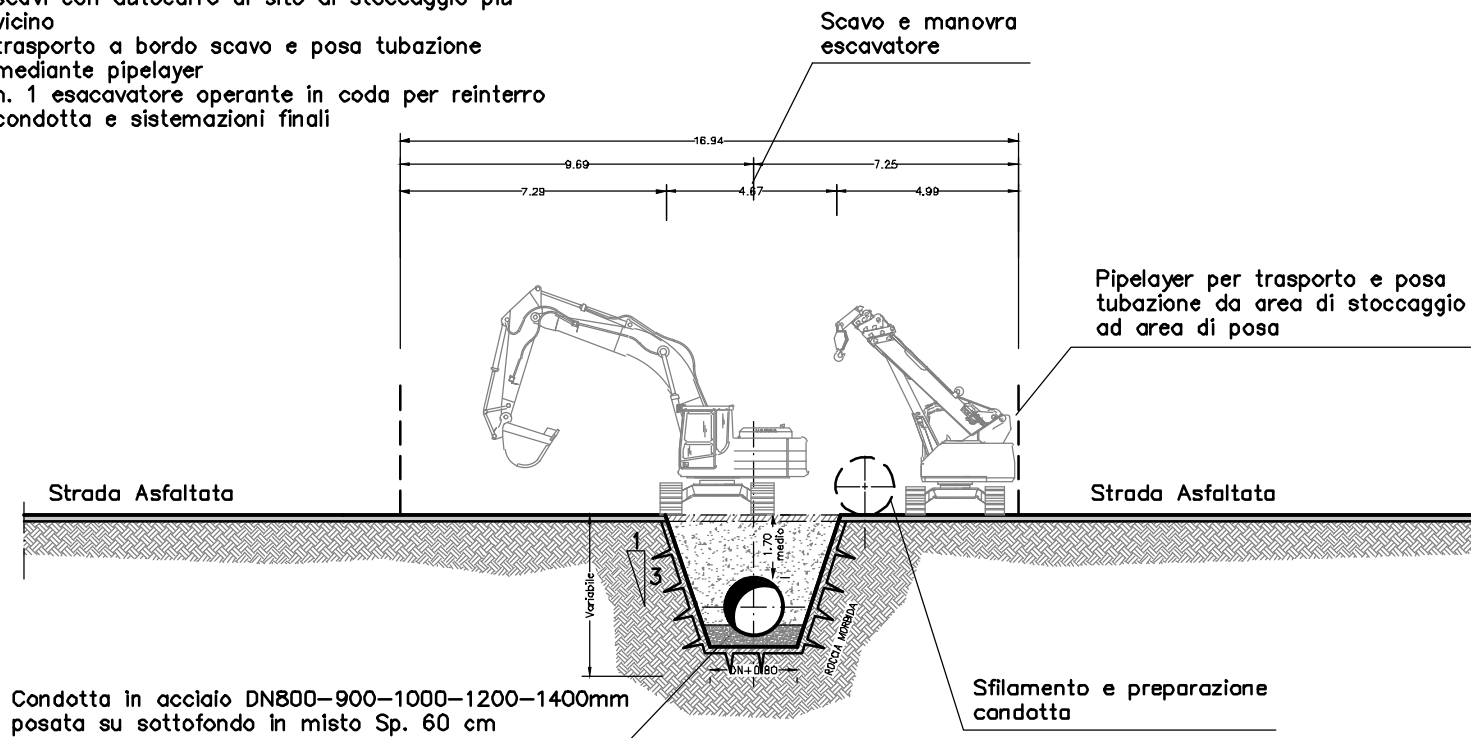
	ART. DESCRIZIONE	Acciaio 800	Acciaio 900	Acciaio 1000	Acciaio 1200	Acciaio 1400
	Opere di scavo e posa della condotta già conteggiate nella tipologia di scavo "A" (prezzo al ml)	430€	485€	589€	720€	957€
D.23	R.P.2018 Reinterro con materiale di nuovo apporto (16.49 €/mc)	100.29mc 1653.78€	106.64mc 1758.49€	113.29mc 1868.15€	127.49mc 2102.31€	142.89mc 2356.26€
D.24	Analisi Binder sp 6cm (106.55 €/mc)	2.11mc 225.03€	2.21mc 235.26€	2.30mc 245.49€	2.50mc 265.95€	2.69mc 286.41€
D.25	Analisi Tappetino sp 3cm (123.15 €/mc)	1.06mc 130.05€	1.10mc 135.96€	1.15mc 141.87€	1.25mc 153.69€	1.34mc 165.51€
D.26	Analisi Conglomerato bituminoso (88.04 €/mc)	2.88mc 253.56€	2.96mc 260.60€	3.04mc 267.64€	3.20mc 281.73€	3.36mc 295.81€
D.27	R.P.2018 Scarifica pavimentazione stradale sp.3/4cm (3.93 €/mq)	320mq 1257.60€	320mq 1257.60€	320mq 1257.60€	320mq 1257.60€	320mq 1257.60€
D.51	Analisi Carico, scarico e trasporto materiale a discarica (7.00 €/mc)	100.29mc 702.03€	106.64mc 746.48€	113.29mc 793.03€	127.49mc 892.43€	142.89mc 1000.23€
D.53	Analisi Oneri discarica (7.00 €/mc)	100.29mc 702.03€	106.64mc 746.48€	113.29mc 793.03€	127.49mc 892.43€	142.89mc 1000.23€
	A dedurre (conteggiato nella sezione di scavo tipo "A")					
D.07	SAR18_Pf.0001.0002.0041 Reinterro di scavi a sez. obbligata dopo l'esecuzione dei manufatti di reti idriche-fognarie con materiali di scavo (4.00 €/mc)	100.29mc 401.16€	106.64mc 426.56€	113.29mc 453.16€	127.49mc 509.96€	142.89mc 571.56€
	PREZZO CADAUNO	4523€	4714€	4914€	5336€	5790€

Intervento in presenza terreni sciolti

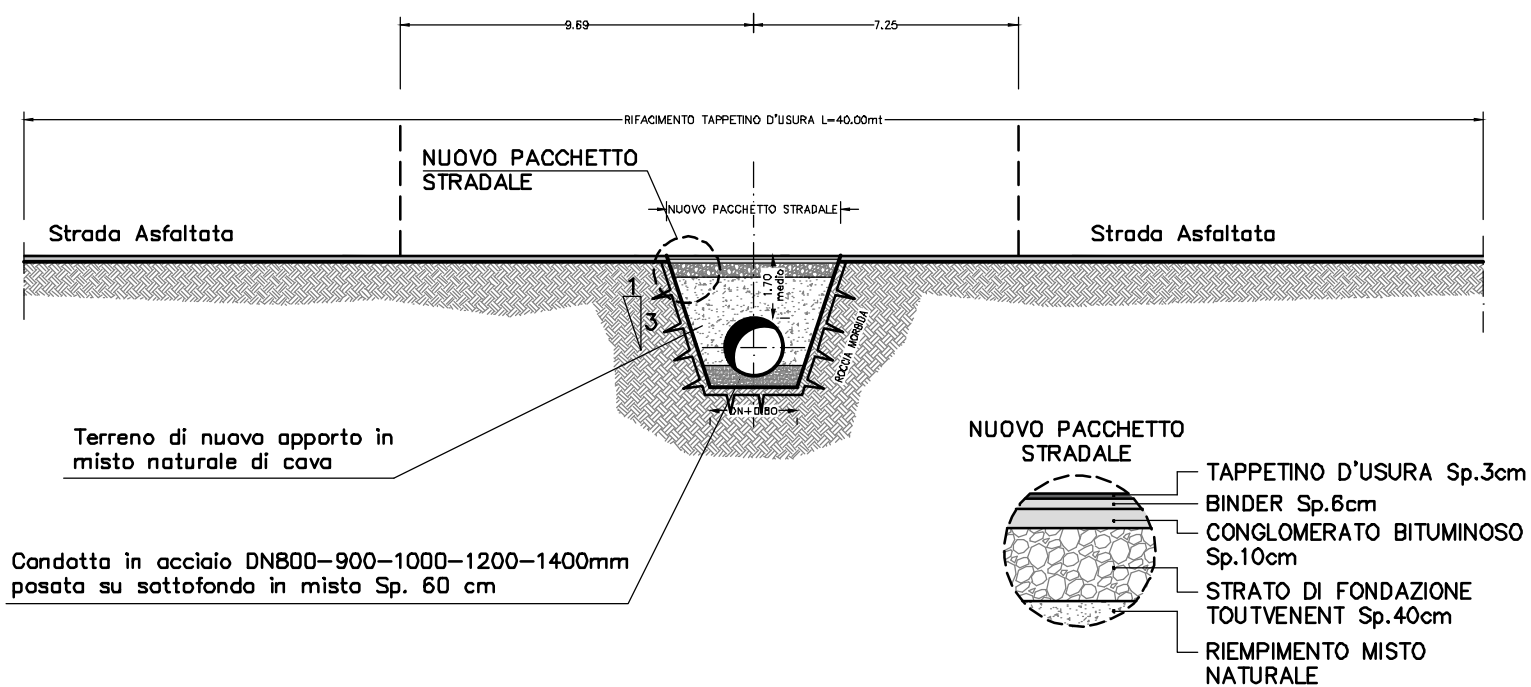
**POSA CONDOTTA
ATTRaversAMENTO STRADE ASFALTATE**
scala 1:200

FASI OPERATIVE:

- n. 1 escavatore operante in testata per apertura area di cantiere
- n. 1 escavatore operante in testata per apertura scavo condotta
- allontanamento del materiale di risulta dagli scavi con autocarro al sito di stoccaggio più vicino
- trasporto a bordo scavo e posa tubazione mediante pipelayer
- n. 1 escavatore operante in coda per reinterro condotta e sistemazioni finali



**SISTEMAZIONE FINALE
ATTRaversAMENTO STRADE ASFALTATE**
scala 1:200



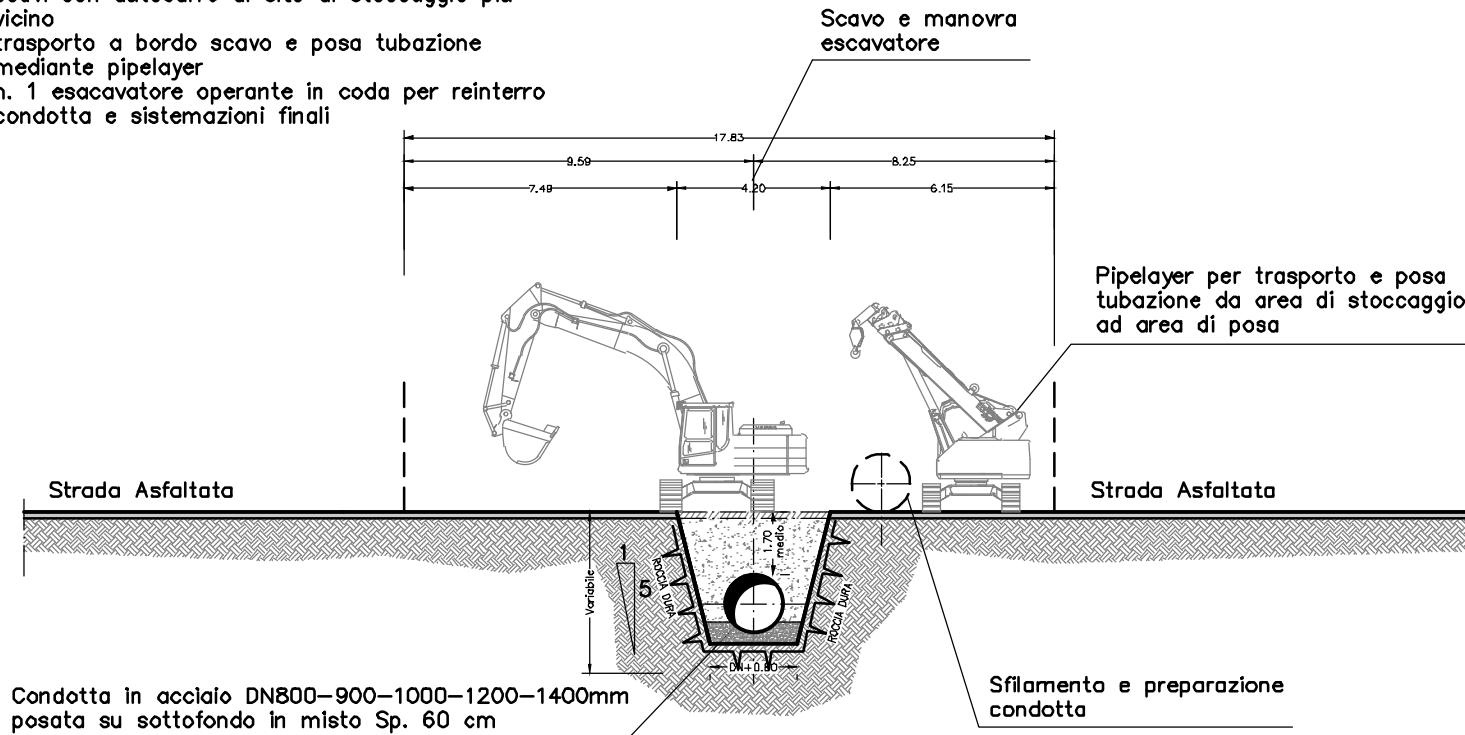
	ART. DESCRIZIONE	Acciaio 800	Acciaio 900	Acciaio 1000	Acciaio 1200	Acciaio 1400
	Opere di scavo e posa della condotta già conteggiate nella tipologia di scavo "B" (prezzo al ml)					
D.23	R.P.2018 Reinterro con materiale di nuovo apporto (16.49 €/mc)	93.65mc 1544.34€	100.29mc 1653.84€	107.20mc 1767.73€	121.81mc 2008.70€	137.49mc 2267.27€
D.24	Analisi Binder sp 6cm (106.55 €/mc)	1.66mc 177.30€	1.74mc 185.82€	1.82mc 194.35€	1.98mc 211.40€	2.14mc 228.44€
D.25	Analisi Tappetino sp 3cm (123.15 €/mc)	0.83mc 102.46€	0.87mc 107.39€	0.91mc 112.31€	0.99mc 122.16€	1.07mc 132.02€
D.26	Analisi Conglomerato bituminoso (88.04 €/mc)	2.35mc 206.60€	2.43mc 213.64€	2.51mc 220.69€	2.67mc 234.77€	2.83mc 248.86€
D.27	R.P.2018 Scarifica pavimentazione stradale sp.3/4cm (3.93 €/mq)	320mq 1257.60€	320mq 1257.60€	320mq 1257.60€	320mq 1257.60€	320mq 1257.60€
D.51	Analisi Carico, scarico e trasporto materiale a discarica (7.00 €/mc)	93.65mc 655.57€	100.29mc 702.05€	107.20mc 750.40€	121.81mc 852.69€	137.49mc 962.45€
D.53	Analisi Oneri discarica (7.00 €/mc)	93.65mc 655.57€	100.29mc 702.05€	107.20mc 750.40€	121.81mc 852.69€	137.49mc 962.45€
	A dedurre (conteggiato nella sezione di scavo tipo "B")					
D.07	SAR18_P.F.0001.0002.0041 Reinterro di scavi a sez. obbligata dopo l'esecuzione dei manufatti di reti idriche-fognarie con materiali di scavo (4.00 €/mc)	93.65mc 374.61€	100.29mc 401.17€	107.20mc 428.80€	121.81mc 487.25€	137.49mc 549.97€
	PREZZO CADAUNO	4225€	4421€	4625€	5053€	5509€

Intervento in presenza di roccia tenera

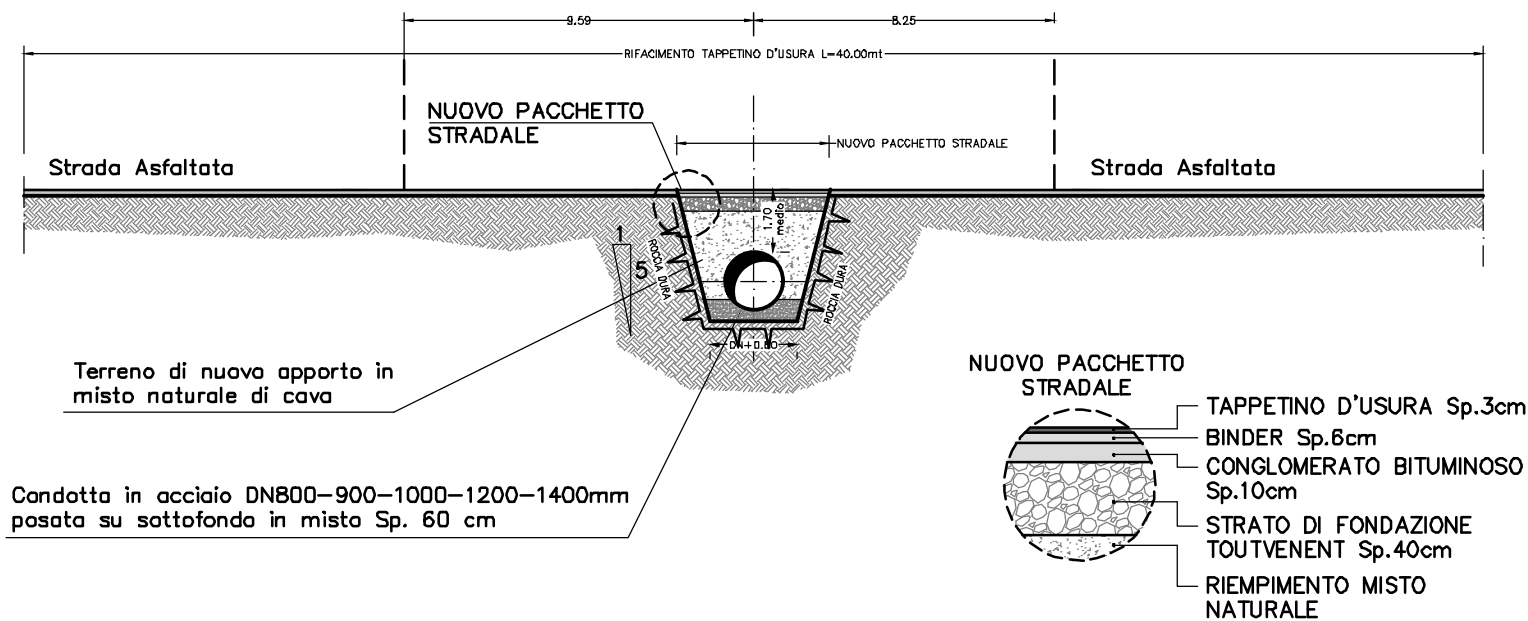
**POSA CONDOTTA
ATTRaversAMENTO STRADE ASFALTATE**
scala 1:200

FASI OPERATIVE:

- n. 1 escavatore operante in testata per apertura area di cantiere
- n. 1 escavatore operante in testata per apertura scavo condotta
- allontanamento del materiale di risulta dagli scavi con autocarro al sito di stoccaggio più vicino
- trasporto a bordo scavo e posa tubazione mediante pipelayer
- n. 1 escavatore operante in coda per reinterro condotta e sistemazioni finali



**SISTEMAZIONE FINALE
ATTRaversAMENTO STRADE ASFALTATE**
scala 1:200

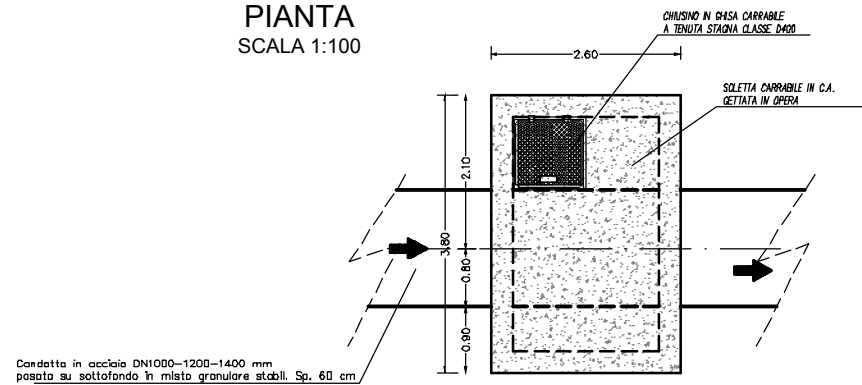


	ART. DESCRIZIONE	Acciaio 800	Acciaio 900	Acciaio 1000	Acciaio 1200	Acciaio 1400
	Opere di scavo e posa della condotta già conteggiate nella tipologia di scavo "C" (prezzo al ml)					
D.23	R.P.2018 Reinterro con materiale di nuovo apporto (16.49 €/mc)	67.20mc 1108.13€	73.08mc 1205.09€	79.20mc 1306.01€	92.16mc 1519.72€	106.08mc 1749.26€
D.24	Analisi Binder sp 6cm (106.55 €/mc)	1.31mc 139.11€	1.37mc 146.27€	1.44mc 153.43€	1.57mc 167.75€	1.71mc 182.07€
D.25	Analisi Tappetino sp 3cm (123.15 €/mc)	0.65mc 80.39€	0.69mc 84.53€	0.72mc 88.67€	0.79mc 96.94€	0.85mc 105.22€
D.26	Analisi Conglomerato bituminoso (88.04 €/mc)	1.92mc 169.04€	2.00mc 176.08€	2.08mc 183.12€	2.24mc 197.21€	2.40mc 211.30€
D.27	R.P.2018 Scarifica pavimentazione stradale sp.3/4cm (3.93 €/mq)	320mq 1257.60€	320mq 1257.60€	320mq 1257.60€	320mq 1257.60€	320mq 1257.60€
D.51	Analisi Carico, scarico e trasporto materiale a discarica (7.00 €/mc)	67.20mc 470.40€	73.08mc 511.56€	79.20mc 554.40€	92.16mc 645.12€	106.08mc 742.56€
D.53	Analisi Oneri discarica (7.00 €/mc)	67.20mc 470.40€	73.08mc 511.56€	79.20mc 554.40€	92.16mc 645.12€	106.08mc 742.56€
	A dedurre (conteggiato nella sezione di scavo tipo "C")					
D.07	SAR18_P.F.0001.0002.0041 Reinterro di scavi a sez. obbligata dopo l'esecuzione dei manufatti di reti idriche-fognarie con materiali di scavo (4.00 €/mc)	67.20mc 268.80€	73.08mc 292.32€	79.20mc 316.80€	92.16mc 368.64€	106.08mc 424.32€
	PREZZO CADAUNO	3426€	3600€	3781€	4161€	4566€

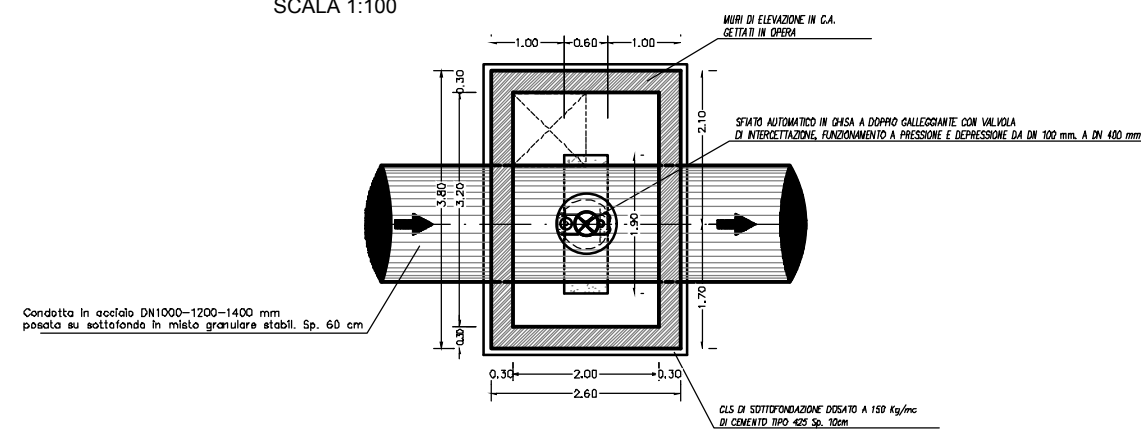
Intervento in presenza di roccia dura

MANUFATTO DI SFIATO PARTICOLARE TIPO

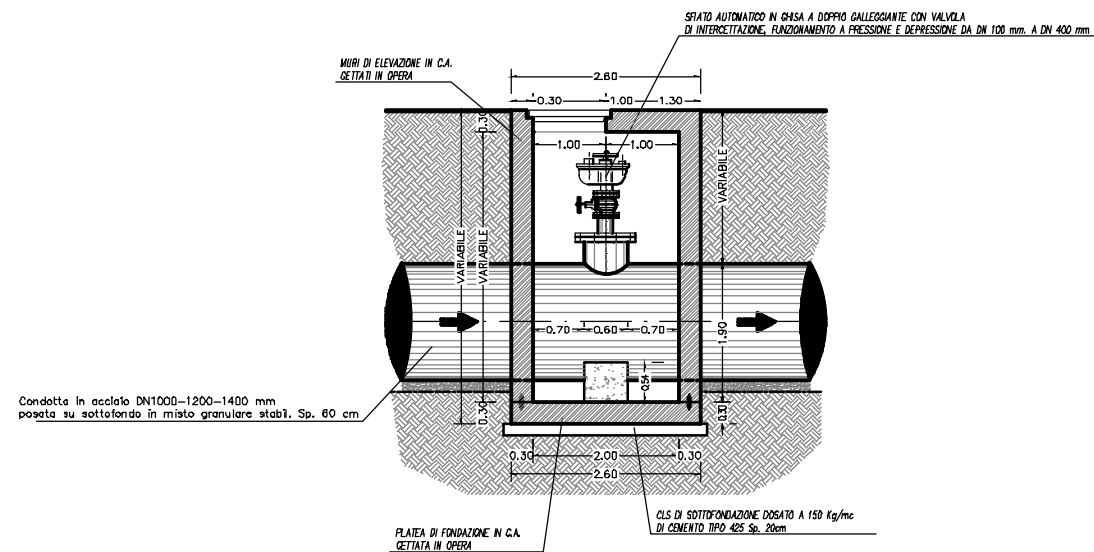
PIANTA
SCALA 1:100



PIANTA SEZIONATA
SCALA 1:100



SEZIONE LONGITUDINALE
SCALA 1:100

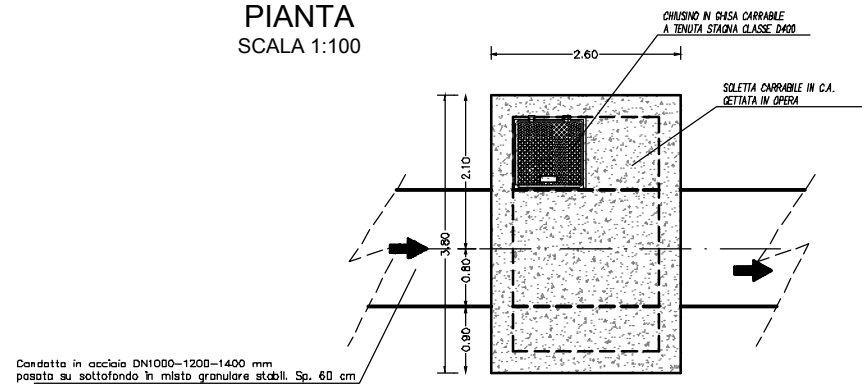


	ART. DESCRIZIONE	Acciaio 800	Acciaio 900	Acciaio 1000	Acciaio 1200	Acciaio 1400
D.01	R.P.2018 Scavo in sezione (6.00 €/mc)	14.00mc 84.00€	14.00mc 84.00€	14.00mc 84.00€	14.00mc 84.00€	14.00mc 84.00€
D.31	Analisi Calcestruzzo per opere di fondazione/elevazione (99.33 €/mc)	17.76mc 1764.10€	17.76mc 1764.10€	17.76mc 1764.10€	17.76mc 1764.10€	17.76mc 1764.10€
D.32	Analisi Ferro per opere in c.a. (1.10 €/kg)	603.2kg 663.52€	603.2kg 663.52€	603.2kg 663.52€	603.2kg 663.52€	603.2kg 663.52€
D.33	Analisi Casseri (27.97 €/mq)	83.71mq 2341.37€	83.71mq 2341.37€	83.71mq 2341.37€	83.71mq 2341.37€	83.71mq 2341.37€
D.34	Analisi Calcestruzzo per opere di sottofondazione (85.00 €/mc)	0.84mc 71.4€	0.84mc 71.4€	0.84mc 71.4€	0.84mc 71.4€	0.84mc 71.4€
D.35	Analisi Giunto bentonitico (21.20 €/ml)	10.8m 228.96€	10.8m 228.96€	10.8m 228.96€	10.8m 228.96€	10.8m 228.96€
D.36	Analisi Chiusina in ghisa (257.65 €/cad)	1 257.65€	1 257.65€	1 257.65€	1 257.65€	1 257.65€
D.37	Analisi Tubazione in acciaio DN300 (94.31 €/m)	1.50m 141.47€	1.50m 141.47€	1.50m 141.47€	1.50m 141.47€	1.50m 141.47€
D.50	Analisi Sfiato in acciaio DN300 PN25 (2536.68 €/cad)	1 2536.68€	1 2536.68€	1 2536.68€	1 2536.68€	1 2536.68€
D.51	Analisi Carico, scarico e trasporto materiale a discarica (7.00 €/mc)	39.52mc 276.64€	39.52mc 276.64€	39.52mc 276.64€	39.52mc 276.64€	39.52mc 276.64€
D.53	Analisi Oneri discarica (7.00 €/mc)	39.52mc 276.64€	39.52mc 276.64€	39.52mc 276.64€	39.52mc 276.64€	39.52mc 276.64€
	PREZZO CADAUNO	8642€	8642€	8642€	8642€	8642€

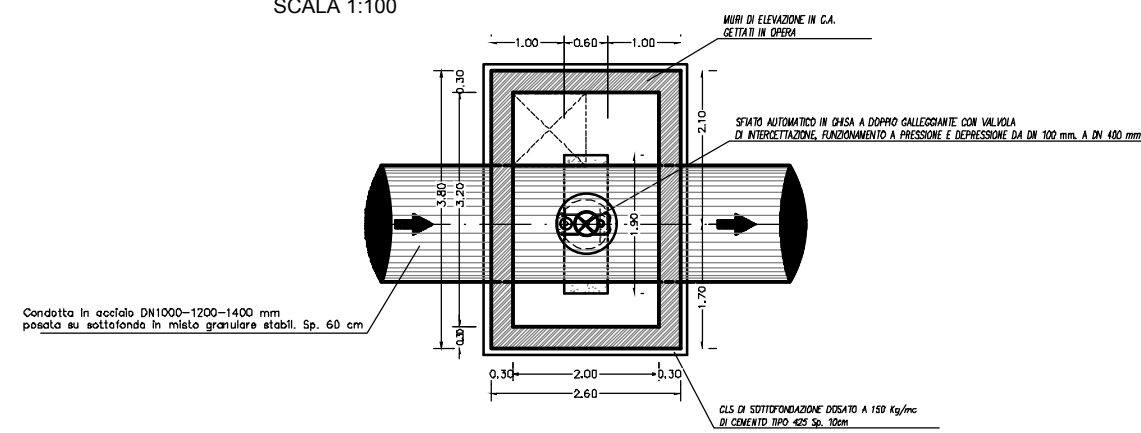
Intervento in presenza terreni sciolti

MANUFATTO DI SFIATO PARTICOLARE TIPO

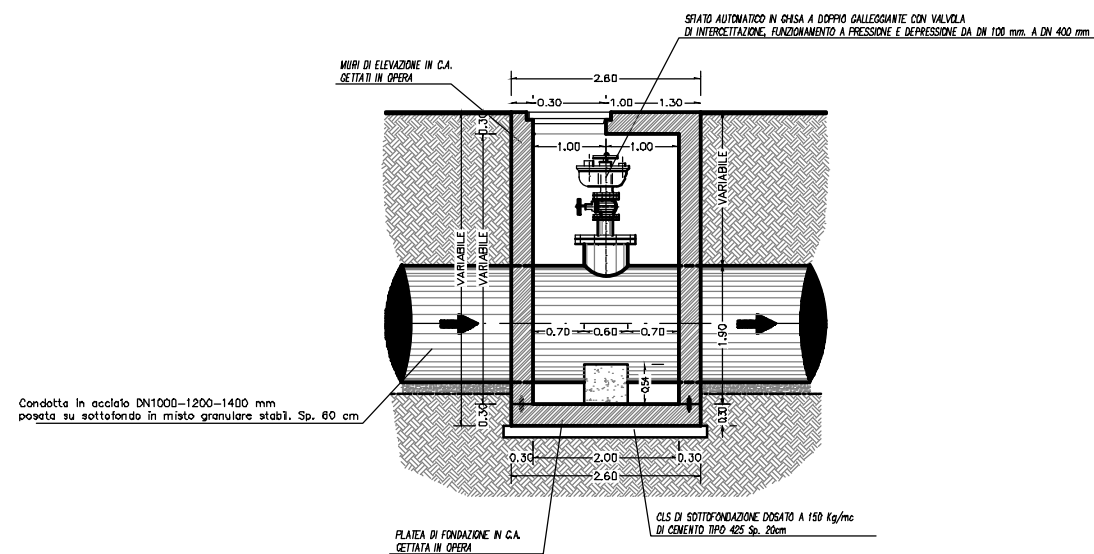
PIANTA
SCALA 1:100



PIANTA SEZIONATA
SCALA 1:100



SEZIONE LONGITUDINALE
SCALA 1:100

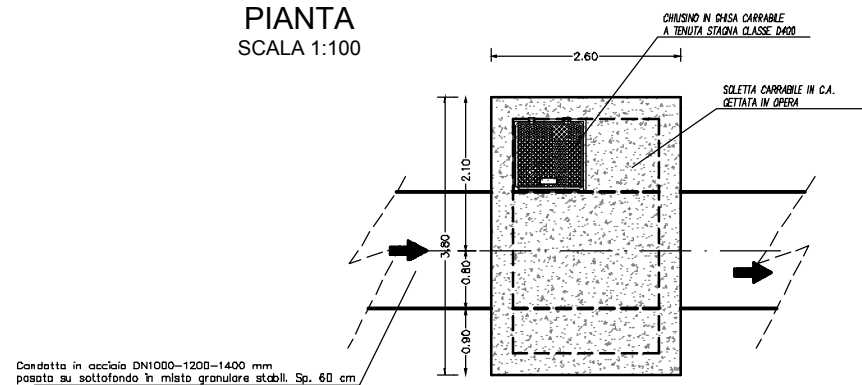


	ART. DESCRIZIONE	Acciaio 800	Acciaio 900	Acciaio 1000	Acciaio 1200	Acciaio 1400
D.02	R.P.2018 Scavo in sezione in roccia tenera (13.34 €/mc)	14.00mc 186.76€	14.00mc 186.76€	14.00mc 186.76€	14.00mc 186.76€	14.00mc 186.76€
D.31	Analisi Calcestruzzo per opere di fondazione/elevazione (99.33 €/mc)	17.76mc 1764.10€	17.76mc 1764.10€	17.76mc 1764.10€	17.76mc 1764.10€	17.76mc 1764.10€
D.32	Analisi Ferro per opere in c.a. (1.10 €/kg)	603.2kg 663.52€	603.2kg 663.52€	603.2kg 663.52€	603.2kg 663.52€	603.2kg 663.52€
D.33	Analisi Casseri (27.97 €/mq)	83.71mq 2341.37€	83.71mq 2341.37€	83.71mq 2341.37€	83.71mq 2341.37€	83.71mq 2341.37€
D.34	Analisi Calcestruzzo per opere di sottofondazione (85.00 €/mc)	0.84mc 71.4€	0.84mc 71.4€	0.84mc 71.4€	0.84mc 71.4€	0.84mc 71.4€
D.35	Analisi Giunto bentonitico (21.20 €/ml)	10.8m 228.96€	10.8m 228.96€	10.8m 228.96€	10.8m 228.96€	10.8m 228.96€
D.36	Analisi Chiusina in ghisa (257.65 €/cad)	1 257.65€	1 257.65€	1 257.65€	1 257.65€	1 257.65€
D.37	Analisi Tubazione in acciaio DN300 (94.31 €/m)	1.50m 141.47€	1.50m 141.47€	1.50m 141.47€	1.50m 141.47€	1.50m 141.47€
D.50	Analisi Sfiato in acciaio DN300 PN25 (2536.68 €/cad)	1 2536.68€	1 2536.68€	1 2536.68€	1 2536.68€	1 2536.68€
D.51	Analisi Carico, scarico e trasporto materiale a discarica (7.00 €/mc)	39.52mc 276.64€	39.52mc 276.64€	39.52mc 276.64€	39.52mc 276.64€	39.52mc 276.64€
D.53	Analisi Oneri discarica (7.00 €/mc)	39.52mc 276.64€	39.52mc 276.64€	39.52mc 276.64€	39.52mc 276.64€	39.52mc 276.64€
	PREZZO CADAUNO	8745€	8745€	8745€	8745€	8745€

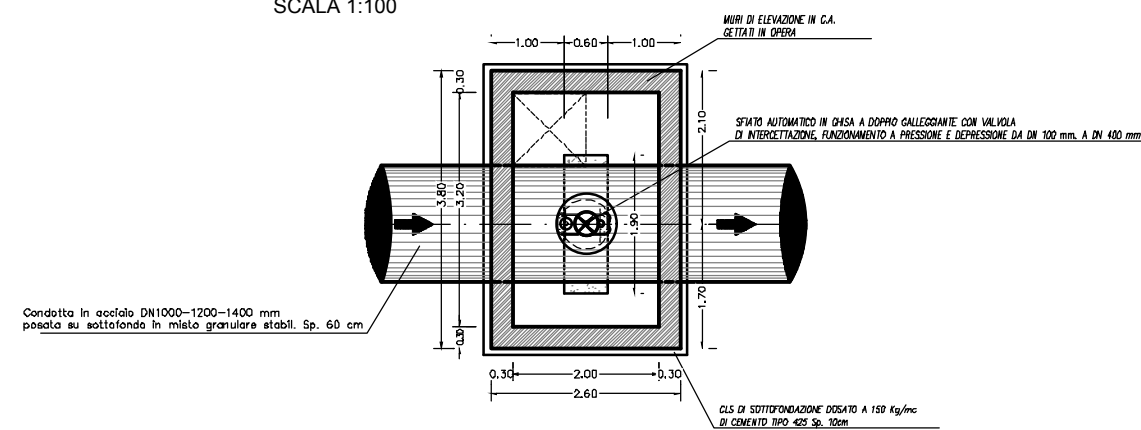
Intervento in presenza di roccia tenera

MANUFATTO DI SFIATO PARTICOLARE TIPO

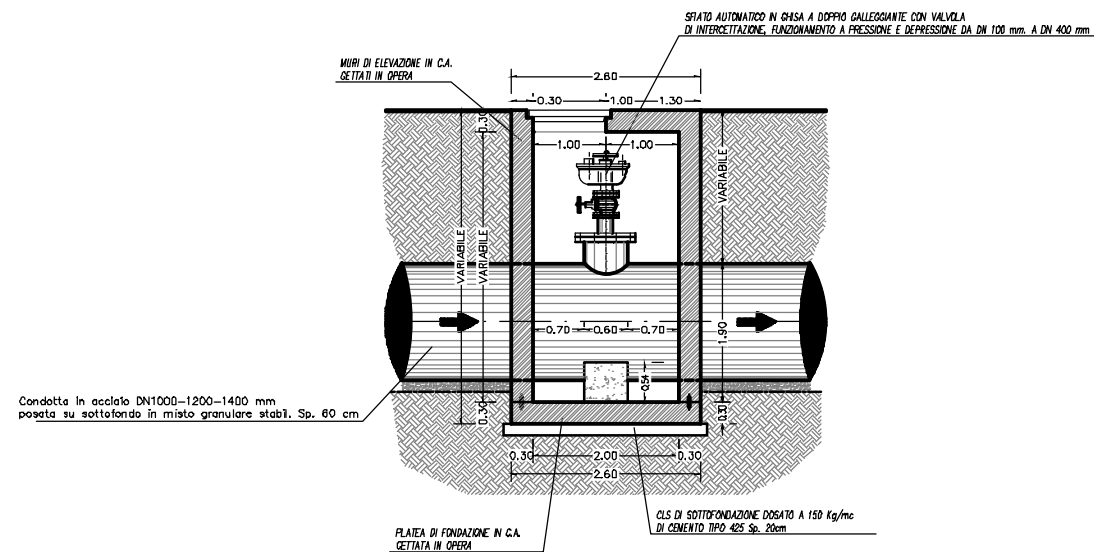
PIANTA
SCALA 1:100



PIANTA SEZIONATA
SCALA 1:100



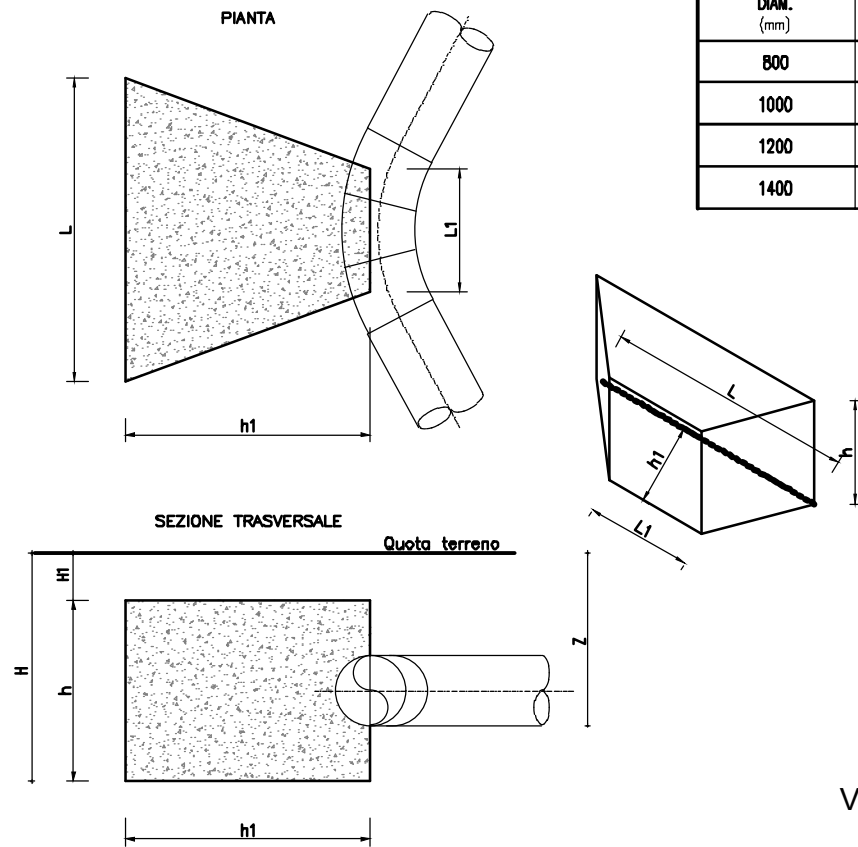
SEZIONE LONGITUDINALE
SCALA 1:100



	ART. DESCRIZIONE	Acciaio 800	Acciaio 900	Acciaio 1000	Acciaio 1200	Acciaio 1400
D.03	R.P.2018 Scavo in sezione in roccia dura (33.11 €/mc)	14.00mc 463.54€	14.00mc 463.54€	14.00mc 463.54€	14.00mc 463.54€	14.00mc 463.54€
D.31	Analisi Calcestruzzo per opere di fondazione/elevazione (99.33 €/mc)	17.76mc 1764.10€	17.76mc 1764.10€	17.76mc 1764.10€	17.76mc 1764.10€	17.76mc 1764.10€
D.32	Analisi Ferro per opere in c.a. (1.10 €/kg)	603.2kg 663.52€	603.2kg 663.52€	603.2kg 663.52€	603.2kg 663.52€	603.2kg 663.52€
D.33	Analisi Casseri (27.97 €/mq)	83.71mq 2341.37€	83.71mq 2341.37€	83.71mq 2341.37€	83.71mq 2341.37€	83.71mq 2341.37€
D.34	Analisi Calcestruzzo per opere di sottafondazione (85.00 €/mc)	0.84mc 71.4€	0.84mc 71.4€	0.84mc 71.4€	0.84mc 71.4€	0.84mc 71.4€
D.35	Analisi Giunto bentonitico (21.20 €/ml)	10.8m 228.96€	10.8m 228.96€	10.8m 228.96€	10.8m 228.96€	10.8m 228.96€
D.36	Analisi Chiusina in ghisa (257.65 €/cad)	1 257.65€	1 257.65€	1 257.65€	1 257.65€	1 257.65€
D.37	Analisi Tubazione in acciaio DN300 (94.31 €/m)	1.50m 141.47€	1.50m 141.47€	1.50m 141.47€	1.50m 141.47€	1.50m 141.47€
D.50	Analisi Sfiato in acciaio DN300 PN25 (2536.68 €/cad)	1 2536.68€	1 2536.68€	1 2536.68€	1 2536.68€	1 2536.68€
D.51	Analisi Carico, scarico e trasporto materiale a discarica (7.00 €/mc)	39.52mc 276.64€	39.52mc 276.64€	39.52mc 276.64€	39.52mc 276.64€	39.52mc 276.64€
D.53	Analisi Oneri discarica (7.00 €/mc)	39.52mc 276.64€	39.52mc 276.64€	39.52mc 276.64€	39.52mc 276.64€	39.52mc 276.64€
	PREZZO CADAUNO	9022€	9022€	9022€	9022€	9022€

Intervento in presenza di roccia dura

**CONTRASTO DI SPINTE ORIZZONTALI
BLOCCHI DI ANCORAGGIO TIPO**



VALIDI PER PRESSIONI DA 10 A 16 BAR

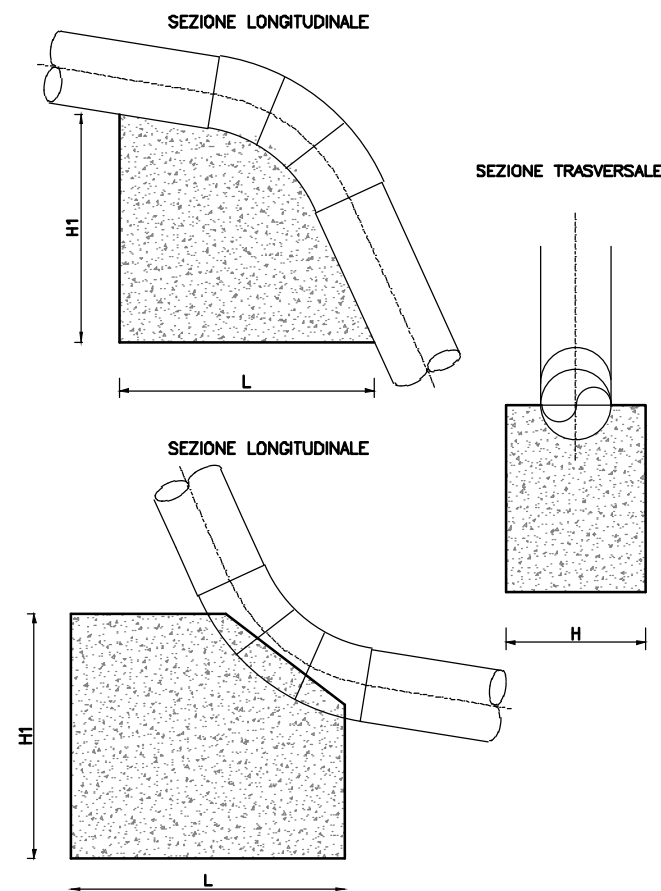
**TABELLE VOLUMI (MC)
BLOCCHI D'ANCORAGGIO ORIZZONTALI**

DIAM. (mm)	Angolo al centro della curva									
	45	50	55	60	65	70	75	80	85	90
800	0.0	0.0	0.0	0.0	7.5	15.4	23.0	30.4	37.5	44.3
1000	0.0	0.0	0.0	11.4	24.1	36.4	48.4	60.0	71.1	81.8
1200	0.0	0.0	6.5	25.1	43.4	61.1	78.2	94.9	110.9	126.3
1400	0.0	0.0	15.3	40.7	65.4	89.5	112.9	135.5	157.2	178.2

**CONTRASTO DI SPINTE ORIZZONTALI
BLOCCHI DI ANCORAGGIO (SITUAZIONE TIPO 70°)**

ART. DESCRIZIONE	Acciaio 800	Acciaio 900	Acciaio 1000	Acciaio 1200	Acciaio 1400
D.01 R.P.2018 Scavo in sezione (6.00 €/mc)	17.60mc 105.60€	30.00mc 180.00€	40.70mc 244.20€	67.10mc 402.60€	99.00mc 594.00€
D.31 Analisi Calcestruzzo per opere di fondazione/elevazione (99.33 €/mc)	16.00mc 1589.28€	28.00mc 2781.24€	37.00mc 3675.21€	61.00mc 6059.13€	90.00mc 8939.70€
D.32 Analisi Ferro per opere in c.a. (1.10 €/kg)	480.0kg 528.00€	840.0kg 924.0€	1110.0kg 1221.0€	1830.0kg 2013.0€	2700.0kg 2970.0€
D.33 Analisi Casseri (27.97 €/mq)	25.0mq 699.25€	36.00mq 1006.92€	43.56mq 1218.37€	64.00mq 1790.08€	81.0mq 2265.57€
D.34 Analisi Calcestruzzo per opere di sottofondazione (85.00 €/mc)	1.25mc 106.25€	1.80mc 153.00€	2.18mc 185.13€	3.20mc 272.00€	4.05mc 344.25€
D.51 Analisi Carico, scarico e trasporto materiale a discarica (7.00 €/mc)	12.32mc 86.24€	21.00mc 147.00€	28.49mc 199.43€	46.97mc 328.79€	69.30mc 485.10€
D.53 Analisi Oneri discarica (7.00 €/mc)	12.32mc 86.24€	21.00mc 147.00€	28.49mc 199.43€	46.97mc 328.79€	69.30mc 485.10€
PREZZO CADAUNO	3201€	5339€	6943€	11194€	16084€

**CONTRASTO DI SPINTE VERTICALI
BLOCCHI DI ANCORAGGIO TIPO**



VALIDI PER PRESSIONI DA 10 A 16 BAR

**TABELLE VOLUMI (MC)
BLOCCHI D'ANCORAGGIO VERTICALI**

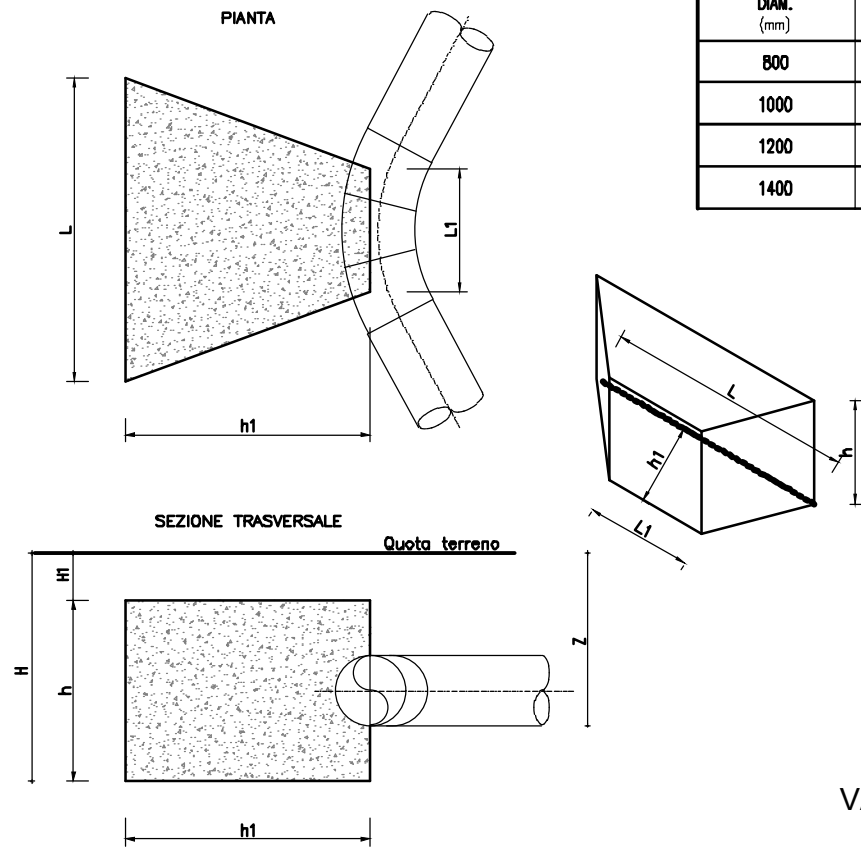
DIAM. (mm)	Angolo al centro della curva					
	5	10	15	20	25	30
800	0.0	3.7	7.4	11.1	14.6	18.0
1000	0.6	6.5	12.4	18.1	23.6	28.9
1200	1.2	9.7	18.1	26.3	34.3	41.9
1400	1.8	13.4	24.8	36.0	46.8	57.1

**IL CONTRASTO DI SPINTE VERTICALI
BLOCCHI DI ANCORAGGIO (SITUAZIONE TIPO 15°)**

ART. DESCRIZIONE	Acciaio 800	Acciaio 900	Acciaio 1000	Acciaio 1200	Acciaio 1400
D.01 R.P.2018 Scavo in sezione (6.00 €/mc)	8.80mc 52.80€	12.00mc 72.00€	14.30mc 85.80€	19.80mc 118.80€	27.50mc 165.00€
D.31 Analisi Calcestruzzo per opere di fondazione/elevazione (99.33 €/mc)	8.00mc 794.64€	11.00mc 1092.63€	13.00mc 1291.29€	18.00mc 1787.94€	25.00mc 2483.25€
D.32 Analisi Ferro per opere in c.a. (1.10 €/kg)	240.0kg 264.00€	330.0kg 363.00€	390.0kg 429.00€	540.0kg 594.00€	750.0kg 825.00€
D.33 Analisi Casseri (27.97 €/mq)	16.0mq 447.52€	19.36mq 541.50€	27.04mq 644.43€	27.04mq 756.31€	36.0mq 1006.92€
D.34 Analisi Calcestruzzo per opere di sottofondazione (85.00 €/mc)	0.8mc 68.00€	0.97mc 82.28€	1.15mc 97.92€	1.35mc 114.92€	1.80mc 153.00€
D.51 Analisi Carico, scarico e trasporto materiale a discarica (7.00 €/mc)	6.16mc 43.12€	8.40mc 58.80€	10.01mc 70.07€	13.86mc 97.02€	19.25mc 134.75€
D.53 Analisi Oneri discarica (7.00 €/mc)	6.16mc 43.12€	8.40mc 58.80€	10.01mc 70.07€	13.86mc 97.02€	19.25mc 134.75€
PREZZO CADAUNO	1713€	2269€	2689€	3566€	4903€

Intervento in presenza terreni sciolti

**CONTRASTO DI SPINTE ORIZZONTALI
BLOCCHI DI ANCORAGGIO TIPO**



**TABELLE VOLUMI (MC)
BLOCCHI D'ANCORAGGIO ORIZZONTALI**

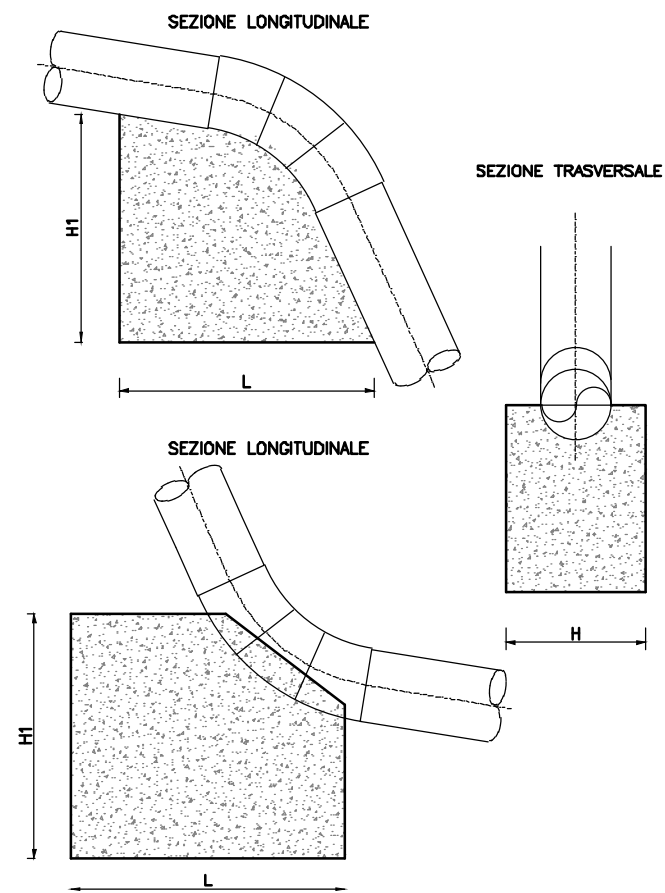
DIAM. (mm)	Angolo al centro della curva									
	45	50	55	60	65	70	75	80	85	90
800	0.0	0.0	0.0	0.0	7.5	15.4	23.0	30.4	37.5	44.3
1000	0.0	0.0	0.0	11.4	24.1	36.4	48.4	60.0	71.1	81.8
1200	0.0	0.0	6.5	25.1	43.4	61.1	78.2	94.9	110.9	126.3
1400	0.0	0.0	15.3	40.7	65.4	89.5	112.9	135.5	157.2	178.2

VALIDI PER PRESSIONI DA 10 A 16 BAR

**CONTRASTO DI SPINTE ORIZZONTALI
BLOCCHI DI ANCORAGGIO (SITUAZIONE TIPO 70°)**

ART. DESCRIZIONE		Acciaio 800	Acciaio 900	Acciaio 1000	Acciaio 1200	Acciaio 1400
D.02	R.P.2018 Scavo in sezione in roccia tenera (13.34 €/mc)	17.60mc 234.78€	30.00mc 400.20€	40.70mc 542.94€	67.10mc 895.11€	99.00mc 1320.66€
D.31	Analisi Calcestruzzo per opere di fondazione/elevazione (99.33 €/mc)	16.00mc 1589.28€	28.00mc 2781.24€	37.00mc 3675.21€	61.00mc 6059.13€	90.00mc 8939.70€
D.32	Analisi Ferro per opere in c.a. (1.10 €/kg)	480.0kg 528.00€	840.0kg 924.0€	1110.0kg 1221.0€	1830.0kg 2013.0€	2700.0kg 2970.0€
D.33	Analisi Casseri (27.97 €/mq)	25.0mq 699.25€	36.0mq 1006.92€	43.56mq 1218.37€	64.00mq 1790.08€	81.0mq 2265.57€
D.34	Analisi Calcestruzzo per opere di sottofondazione (85.00 €/mc)	1.25mc 106.25€	1.80mc 153.00€	2.18mc 185.13€	3.20mc 272.00€	4.05mc 344.25€
D.51	Analisi Carico, scarico e trasporto materiale a discarica (7.00 €/mc)	12.32mc 86.24€	21.00mc 147.00€	28.49mc 199.43€	46.97mc 328.79€	69.30mc 485.10€
D.53	Analisi Oneri discarica (7.00 €/mc)	12.32mc 86.24€	21.00mc 147.00€	28.49mc 199.43€	46.97mc 328.79€	69.30mc 485.10€
PREZZO CADAUNO		3330€	5559€	7242€	11687€	16810€

**CONTRASTO DI SPINTE VERTICALI
BLOCCHI DI ANCORAGGIO TIPO**



**TABELLE VOLUMI (MC)
BLOCCHI D'ANCORAGGIO VERTICALI**

DIAM. (mm)	Angolo al centro della curva					
	5	10	15	20	25	30
800	0.0	3.7	7.4	11.1	14.6	18.0
1000	0.6	6.5	12.4	18.1	23.6	28.9
1200	1.2	9.7	18.1	26.3	34.3	41.9
1400	1.8	13.4	24.8	36.0	46.8	57.1

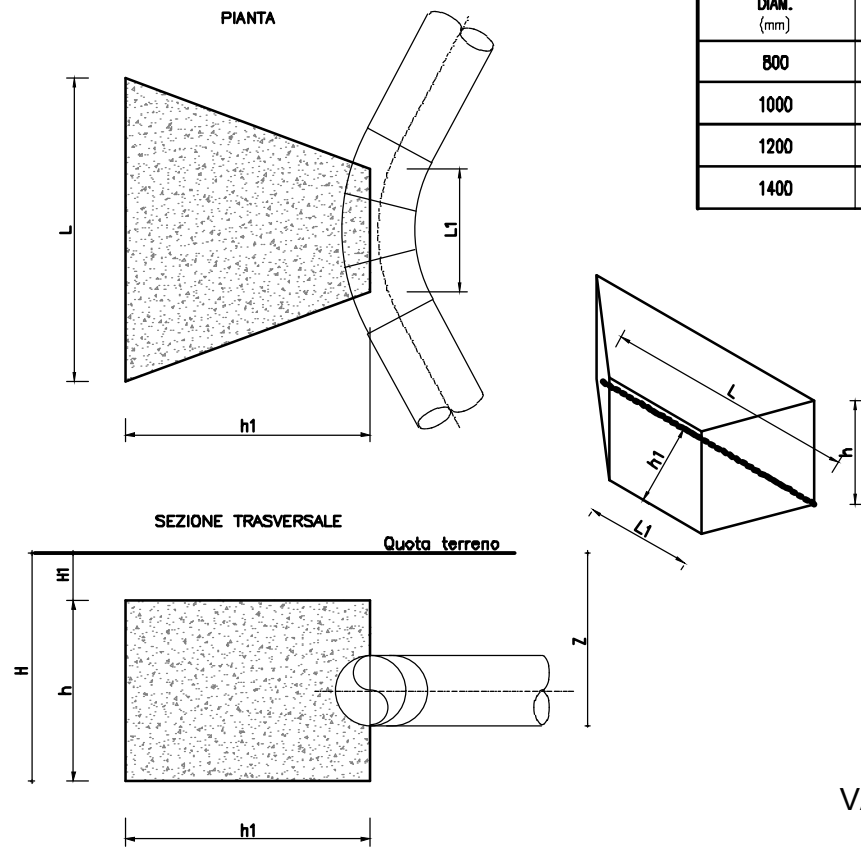
VALIDI PER PRESSIONI DA 10 A 16 BAR

**IL CONTRASTO DI SPINTE VERTICALI
BLOCCHI DI ANCORAGGIO (SITUAZIONE TIPO 15°)**

ART. DESCRIZIONE		Acciaio 800	Acciaio 900	Acciaio 1000	Acciaio 1200	Acciaio 1400
D.02	R.P.2018 Scavo in sezione in roccia tenera (13.34 €/mc)	8.80mc 117.39€	12.00mc 160.08€	14.30mc 190.76€	19.80mc 264.13€	27.50mc 366.85€
D.31	Analisi Calcestruzzo per opere di fondazione/elevazione (99.33 €/mc)	8.00mc 794.64€	11.00mc 1092.63€	13.00mc 1291.29€	18.00mc 1787.94€	25.00mc 2483.25€
D.32	Analisi Ferro per opere in c.a. (1.10 €/kg)	240.0kg 264.00€	330.0kg 363.00€	390.0kg 429.00€	540.0kg 594.00€	750.0kg 825.00€
D.33	Analisi Casseri (27.97 €/mq)	16.0mq 447.52€	19.36mq 541.50€	27.04mq 644.43€	27.04mq 756.31€	36.0mq 1006.92€
D.34	Analisi Calcestruzzo per opere di sottofondazione (85.00 €/mc)	0.8mc 68.00€	0.97mc 82.28€	1.15mc 97.92€	1.35mc 114.92€	1.80mc 153.00€
D.51	Analisi Carico, scarico e trasporto materiale a discarica (7.00 €/mc)	6.16mc 43.12€	8.40mc 58.80€	10.01mc 70.07€	13.86mc 97.02€	19.25mc 134.75€
D.53	Analisi Oneri discarica (7.00 €/mc)	6.16mc 43.12€	8.40mc 58.80€	10.01mc 70.07€	13.86mc 97.02€	19.25mc 134.75€
PREZZO CADAUNO		1778€	2357€	2794€	3711€	5105€

Intervento in presenza di roccia tenera

**CONTRASTO DI SPINTE ORIZZONTALI
BLOCCHI DI ANCORAGGIO TIPO**



**TABELLE VOLUMI (MC)
BLOCCHI D'ANCORAGGIO ORIZZONTALI**

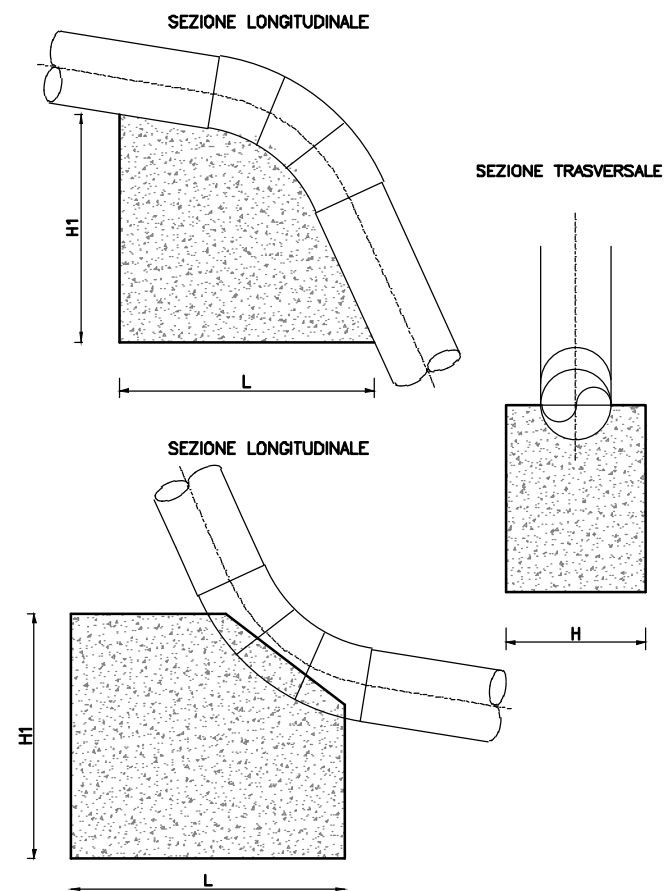
DIAM. (mm)	Angolo al centro della curva									
	45	50	55	60	65	70	75	80	85	90
800	0.0	0.0	0.0	0.0	7.5	15.4	23.0	30.4	37.5	44.3
1000	0.0	0.0	0.0	11.4	24.1	36.4	48.4	60.0	71.1	81.8
1200	0.0	0.0	6.5	25.1	43.4	61.1	78.2	94.9	110.9	126.3
1400	0.0	0.0	15.3	40.7	65.4	89.5	112.9	135.5	157.2	178.2

VALIDI PER PRESSIONI DA 10 A 16 BAR

**CONTRASTO DI SPINTE ORIZZONTALI
BLOCCHI DI ANCORAGGIO (SITUAZIONE TIPO 70°)**

ART. DESCRIZIONE		Acciaio 800	Acciaio 900	Acciaio 1000	Acciaio 1200	Acciaio 1400
D.03	R.P.2018 Scavo in sezione in roccia dura (33.11 €/mc)	17.60mc 582.74€	30.00mc 993.30€	40.70mc 1347.58€	67.10mc 2221.68€	99.00mc 3277.89€
D.31	Analisi Calcestruzzo per opere di fondazione/elevazione (99.33 €/mc)	16.00mc 1589.28€	28.00mc 2781.24€	37.00mc 3675.21€	61.00mc 6059.13€	90.00mc 8939.70€
D.32	Analisi Ferro per opere in c.a. (1.10 €/kg)	480.0kg 528.00€	840.0kg 924.0€	1110.0kg 1221.0€	1830.0kg 2013.0€	2700.0kg 2970.0€
D.33	Analisi Casseri (27.97 €/mq)	25.0mq 699.25€	36.00mq 1006.92€	43.56mq 1218.37€	64.00mq 1790.08€	81.0mq 2265.57€
D.34	Analisi Calcestruzzo per opere di sottofondazione (85.00 €/mc)	1.25mc 106.25€	1.80mc 153.00€	2.18mc 185.13€	3.20mc 272.00€	4.05mc 344.25€
D.51	Analisi Carico, scarico e trasporto materiale a discarica (7.00 €/mc)	12.32mc 86.24€	21.00mc 147.00€	28.49mc 199.43€	46.97mc 328.79€	69.30mc 485.10€
D.53	Analisi Oneri discarica (7.00 €/mc)	12.32mc 86.24€	21.00mc 147.00€	28.49mc 199.43€	46.97mc 328.79€	69.30mc 485.10€
PREZZO CADAUNO		3678€	6152€	8046€	13013€	18768€

**CONTRASTO DI SPINTE VERTICALI
BLOCCHI DI ANCORAGGIO TIPO**



**TABELLE VOLUMI (MC)
BLOCCHI D'ANCORAGGIO VERTICALI**

DIAM. (mm)	Angolo al centro della curva					
	5	10	15	20	25	30
800	0.0	3.7	7.4	11.1	14.6	18.0
1000	0.6	6.5	12.4	18.1	23.6	28.9
1200	1.2	9.7	18.1	26.3	34.3	41.9
1400	1.8	13.4	24.8	36.0	46.8	57.1

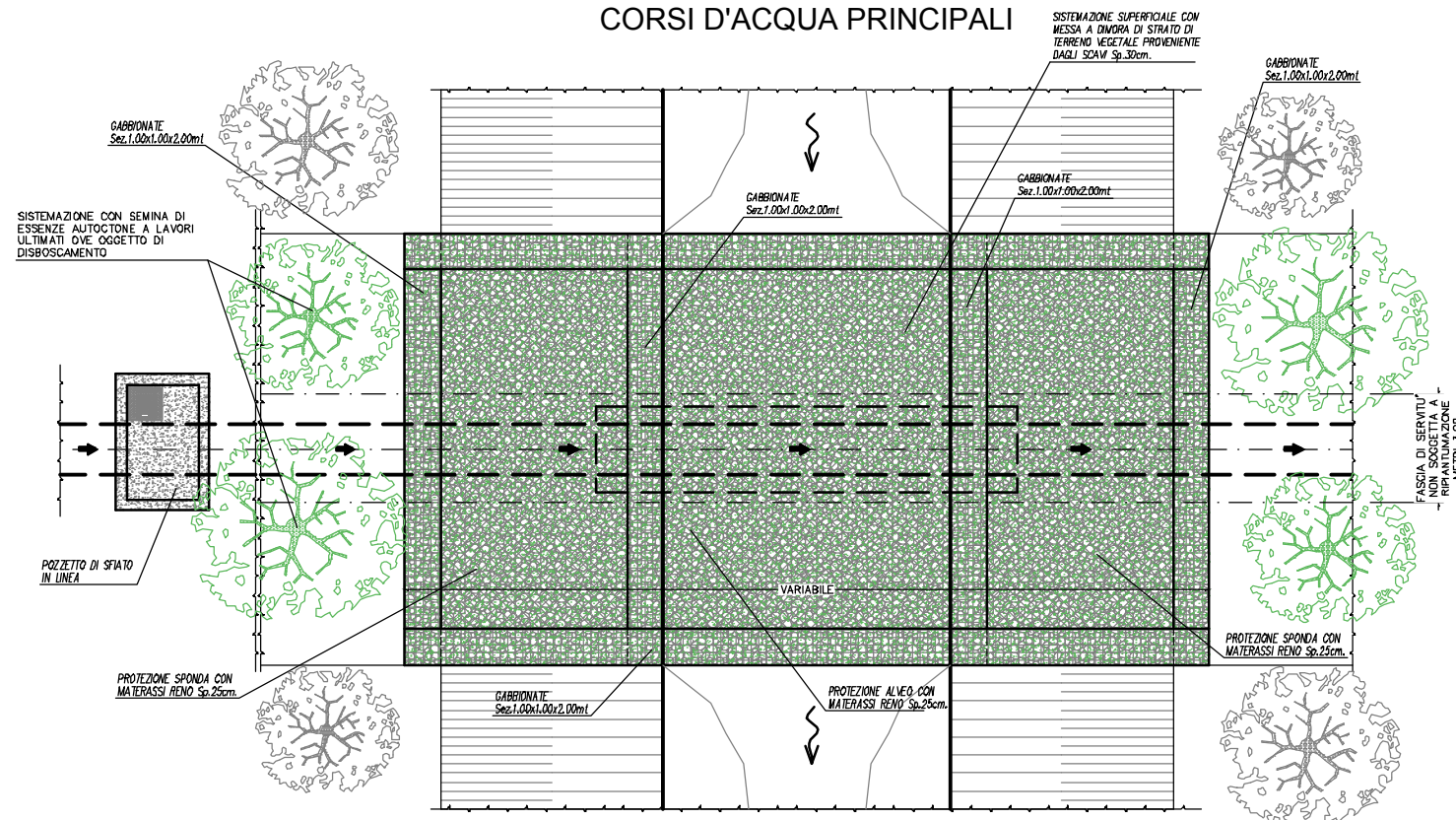
VALIDI PER PRESSIONI DA 10 A 16 BAR

**IL CONTRASTO DI SPINTE VERTICALI
BLOCCHI DI ANCORAGGIO (SITUAZIONE TIPO 15°)**

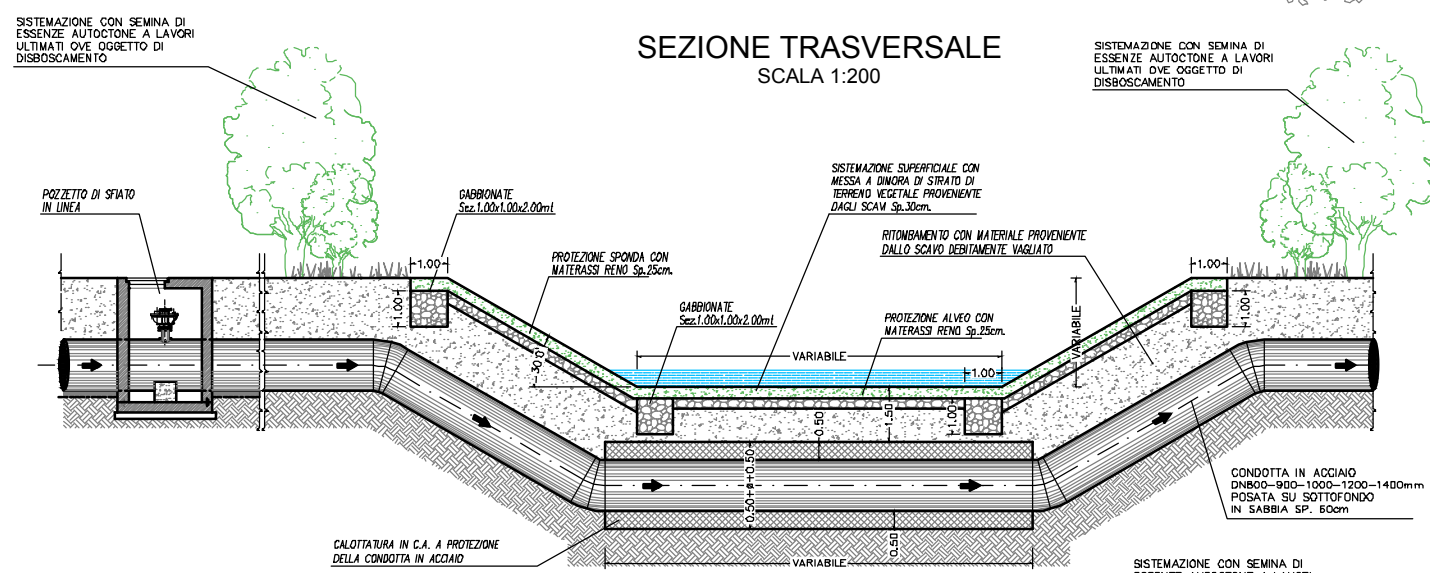
ART. DESCRIZIONE		Acciaio 800	Acciaio 900	Acciaio 1000	Acciaio 1200	Acciaio 1400
D.03	R.P.2018 Scavo in sezione in roccia dura (33.11 €/mc)	8.80mc 291.37€	12.00mc 397.32€	14.30mc 473.47€	19.80mc 655.58€	27.50mc 910.53€
D.31	Analisi Calcestruzzo per opere di fondazione/elevazione (99.33 €/mc)	8.00mc 794.64€	11.00mc 1092.63€	13.00mc 1291.29€	18.00mc 1787.94€	25.00mc 2483.25€
D.32	Analisi Ferro per opere in c.a. (1.10 €/kg)	240.0kg 264.00€	330.0kg 363.00€	390.0kg 429.00€	540.0kg 594.00€	750.0kg 825.00€
D.33	Analisi Casseri (27.97 €/mq)	16.0mq 447.52€	19.36mq 541.50€	27.04mq 644.43€	27.04mq 756.31€	36.0mq 1006.92€
D.34	Analisi Calcestruzzo per opere di sottofondazione (85.00 €/mc)	0.8mc 68.00€	0.97mc 82.28€	1.15mc 97.92€	1.35mc 114.92€	1.80mc 153.00€
D.51	Analisi Carico, scarico e trasporto materiale a discarica (7.00 €/mc)	6.16mc 43.12€	8.40mc 58.80€	10.01mc 70.07€	13.86mc 97.02€	19.25mc 134.75€
D.53	Analisi Oneri discarica (7.00 €/mc)	6.16mc 43.12€	8.40mc 58.80€	10.01mc 70.07€	13.86mc 97.02€	19.25mc 134.75€
PREZZO CADAUNO		1952€	2594€	3076€	4103€	5648€

Intervento in presenza di roccia dura

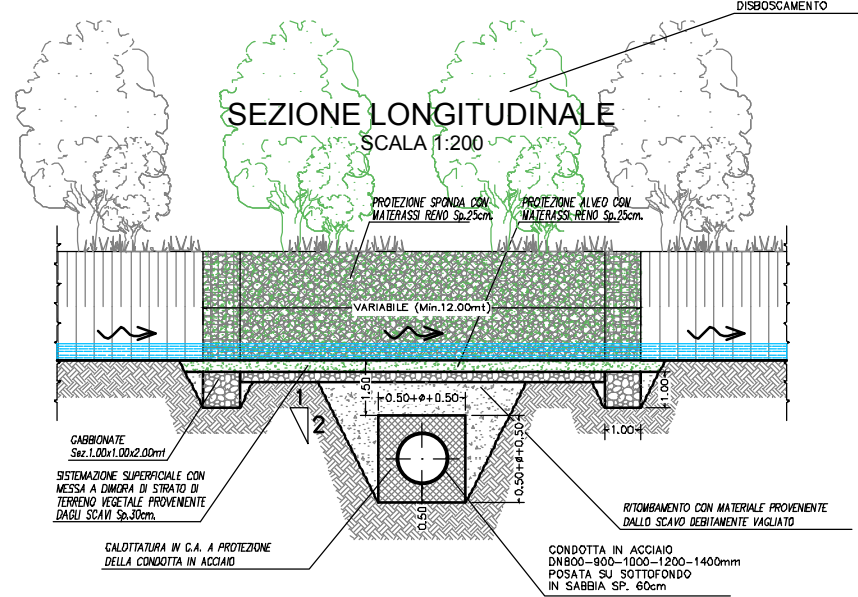
ATTRAVERSAMENTI TIPO CORSI D'ACQUA PRINCIPALI



SEZIONE TRASVERSALE SCALA 1:200



SEZIONE LONGITUDINALE SCALA 1:200

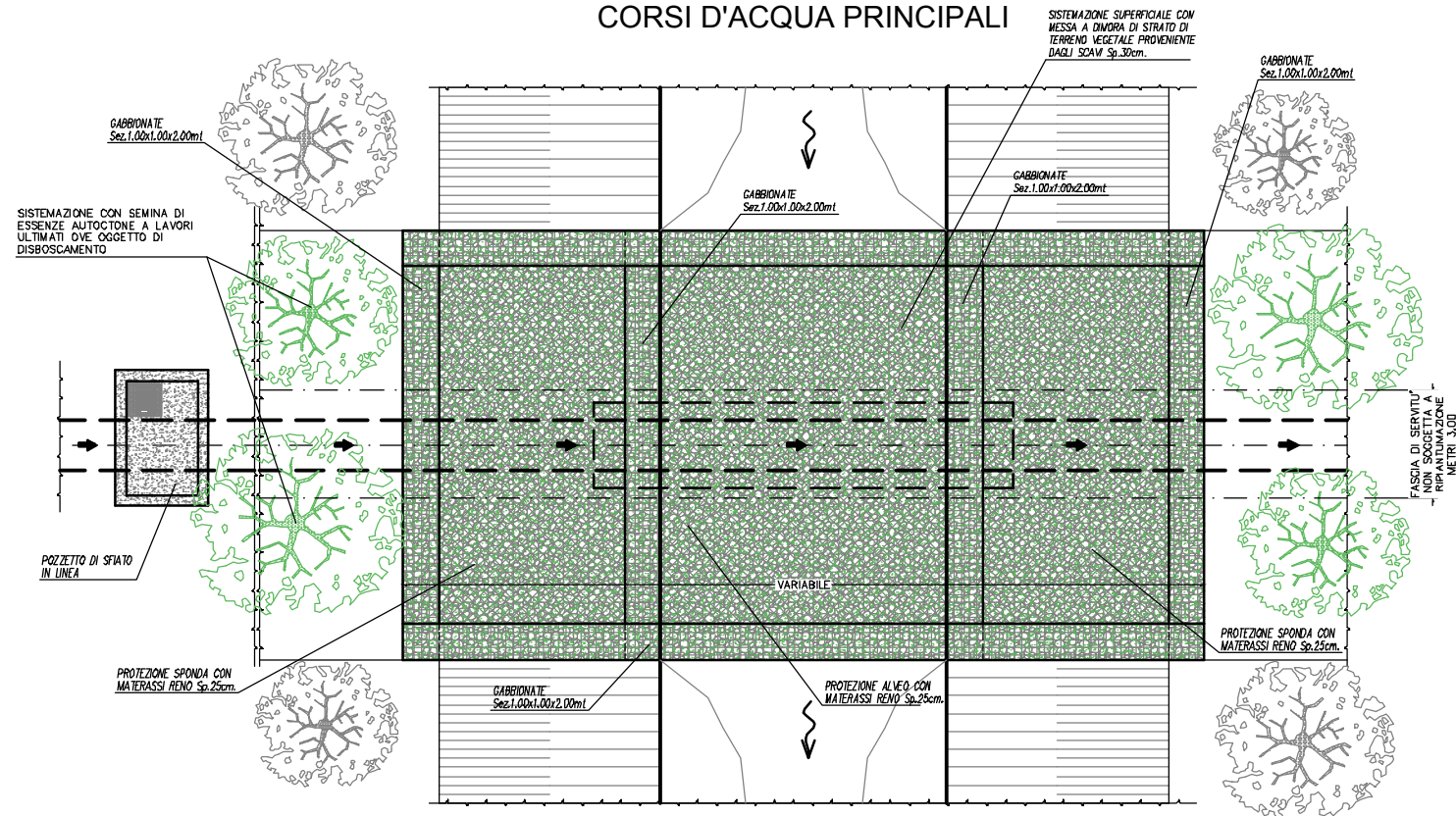


ATTRAVERSAMENTI TIPO CORSI D'ACQUA PRINCIPALI

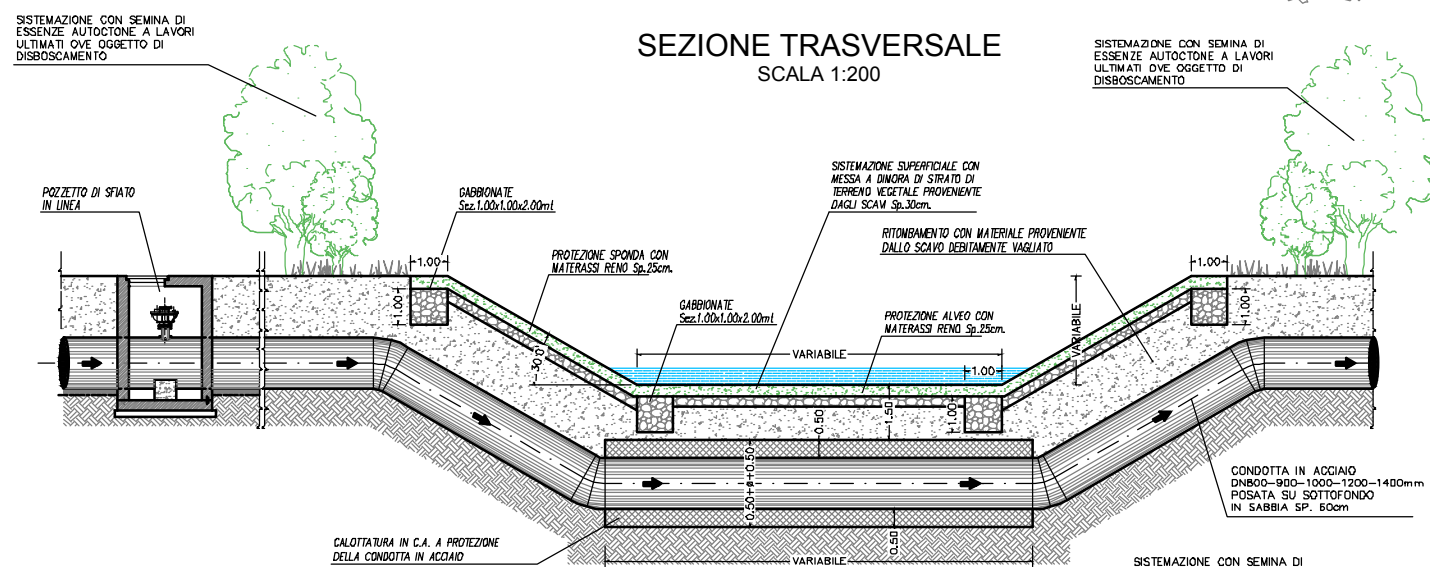
ART. DESCRIZIONE	Acciaio 800	Acciaio 900	Acciaio 1000	Acciaio 1200	Acciaio 1400
D.01 R.P.2018 Scavo in sezione (6.00 €/mc)	250.00mc 1500.00€	250.00mc 1500.00€	250.00mc 1500.00€	250.00mc 1500.00€	250.00mc 1500.00€
D.04 R.P.2018 Gabbioni metallici riempiti con ciottoli duri (98.90 €/mc)	86.00mc 8505.40€	86.00mc 8505.40€	86.00mc 8505.40€	86.00mc 8505.40€	86.00mc 8505.40€
D.05 R.P.2018 Materassi metallici tipo Reno riempiti con pietrame o ciottoli duri sp.25cm (69.20 €/mq)	200.00mq 13840.00€	200.00mq 13840.00€	200.00mq 13840.00€	200.00mq 13840.00€	200.00mq 13840.00€
D.31 Analisi Calcestruzzo per opere di fondazione/elevazione (99.33 €/mc)	50.00mc 4966.50€	50.00mc 4966.50€	50.00mc 4966.50€	50.00mc 4966.50€	50.00mc 4966.50€
D.32 Analisi Ferro per opere in c.a. (1.10 €/kg)	2500.0kg 2750.00€	2500.0kg 2750.00€	2500.0kg 2750.00€	2500.0kg 2750.00€	2500.0kg 2750.00€
D.33 Analisi Casseri (27.97 €/mq)	70.00mq 1957.90€	70.00mq 1957.90€	70.00mq 1957.90€	70.00mq 1957.90€	70.00mq 1957.90€
D.51 Analisi Carica, scarico e trasporto materiale a discarica (7.00 €/mc)	150mc 1050€	150mc 1050€	150mc 1050€	150mc 1050€	150mc 1050€
D.53 Analisi Oneri discarica (7.00 €/mc)	150mc 1050€	150mc 1050€	150mc 1050€	150mc 1050€	150mc 1050€
PREZZO CADAUNO	35620€	35620€	35620€	35620€	35620€

Intervento in presenza terreni sciolti

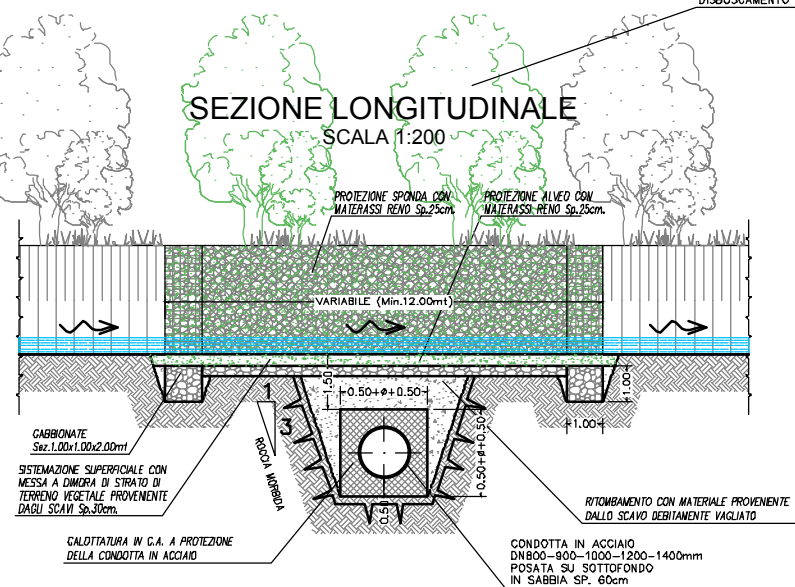
ATTRAVERSAMENTI TIPO CORSI D'ACQUA PRINCIPALI



SEZIONE TRASVERSALE SCALA 1:200



SEZIONE LONGITUDINALE SCALA 1:200

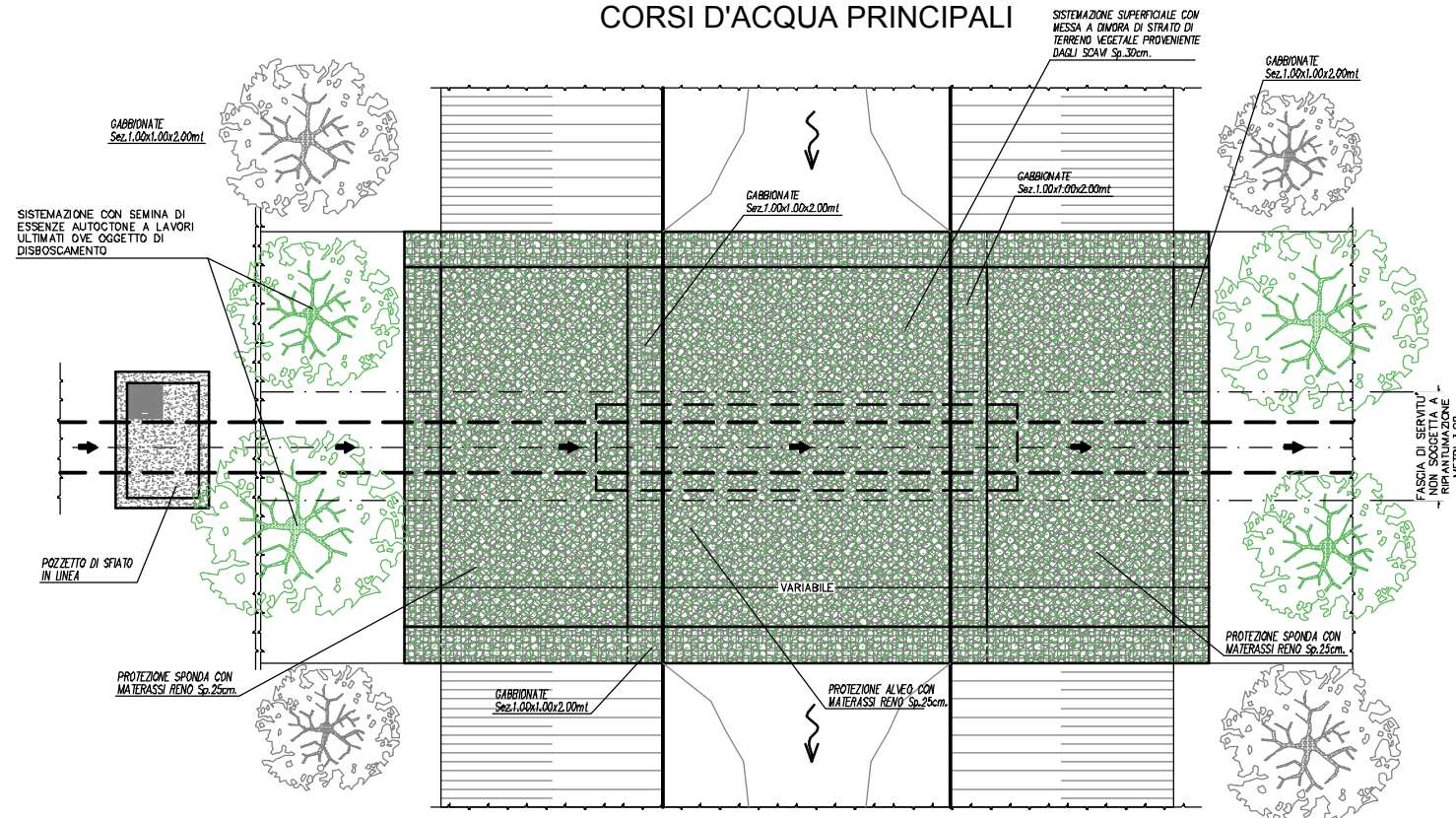


ATTRAVERSAMENTI TIPO CORSI D'ACQUA PRINCIPALI

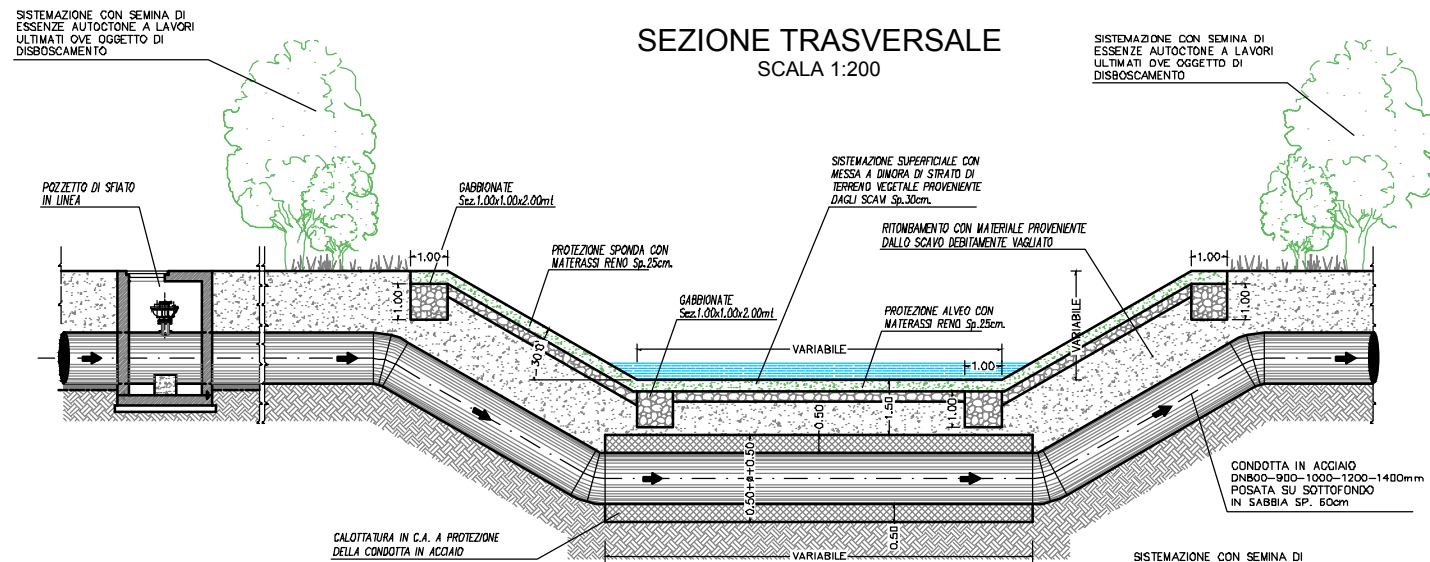
	ART. DESCRIZIONE	Acciaio 800	Acciaio 900	Acciaio 1000	Acciaio 1200	Acciaio 1400
D.02	R.P.2018 Scavo in sezione in roccia tenera (13.34 €/mc)	240mc 3201.60€	240mc 3201.60€	240mc 3201.60€	240mc 3201.60€	240mc 3201.60€
D.04	R.P.2018 Gabbioni metallici riempiti con ciottoli duri (98.90 €/mc)	86.00mc 8505.40€	86.00mc 8505.40€	86.00mc 8505.40€	86.00mc 8505.40€	86.00mc 8505.40€
D.05	R.P.2018 Materassi metallici tipo Reno riempiti con pietrame o ciottoli duri sp.25cm (69.20 €/mq)	200.00mq 13840.00€	200.00mq 13840.00€	200.00mq 13840.00€	200.00mq 13840.00€	200.00mq 13840.00€
D.31	Analisi Calcestruzzo per opere di fondazione/elevazione (99.33 €/mc)	50.00mc 4966.50€	50.00mc 4966.50€	50.00mc 4966.50€	50.00mc 4966.50€	50.00mc 4966.50€
D.32	Analisi Ferro per opere in c.a. (1.10 €/kg)	2500.0kg 2750.00€	2500.0kg 2750.00€	2500.0kg 2750.00€	2500.0kg 2750.00€	2500.0kg 2750.00€
D.33	Analisi Casseri (27.97 €/mq)	70.00mq 1957.90€	70.00mq 1957.90€	70.00mq 1957.90€	70.00mq 1957.90€	70.00mq 1957.90€
D.51	Analisi Carica, scarico e trasporto materiale a discarica (7.00 €/mc)	150mc 1050€	150mc 1050€	150mc 1050€	150mc 1050€	150mc 1050€
D.53	Analisi Oneri discarica (7.00 €/mc)	150mc 1050€	150mc 1050€	150mc 1050€	150mc 1050€	150mc 1050€
PREZZO CADAUNO		37321€	37321€	37321€	37321€	37321€

Intervento in presenza di roccia tenera

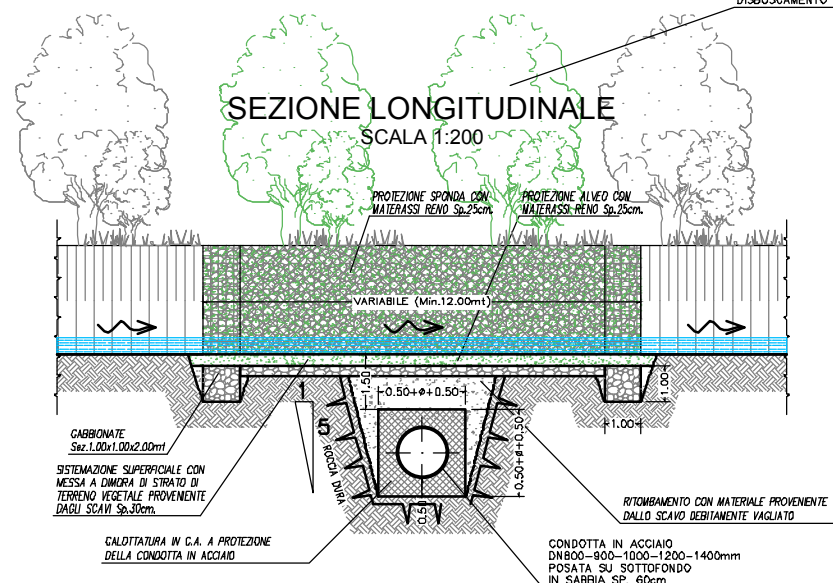
ATTRAVERSAMENTI TIPO CORSI D'ACQUA PRINCIPALI



SEZIONE TRASVERSALE SCALA 1:200



SEZIONE LONGITUDINALE SCALA 1:200

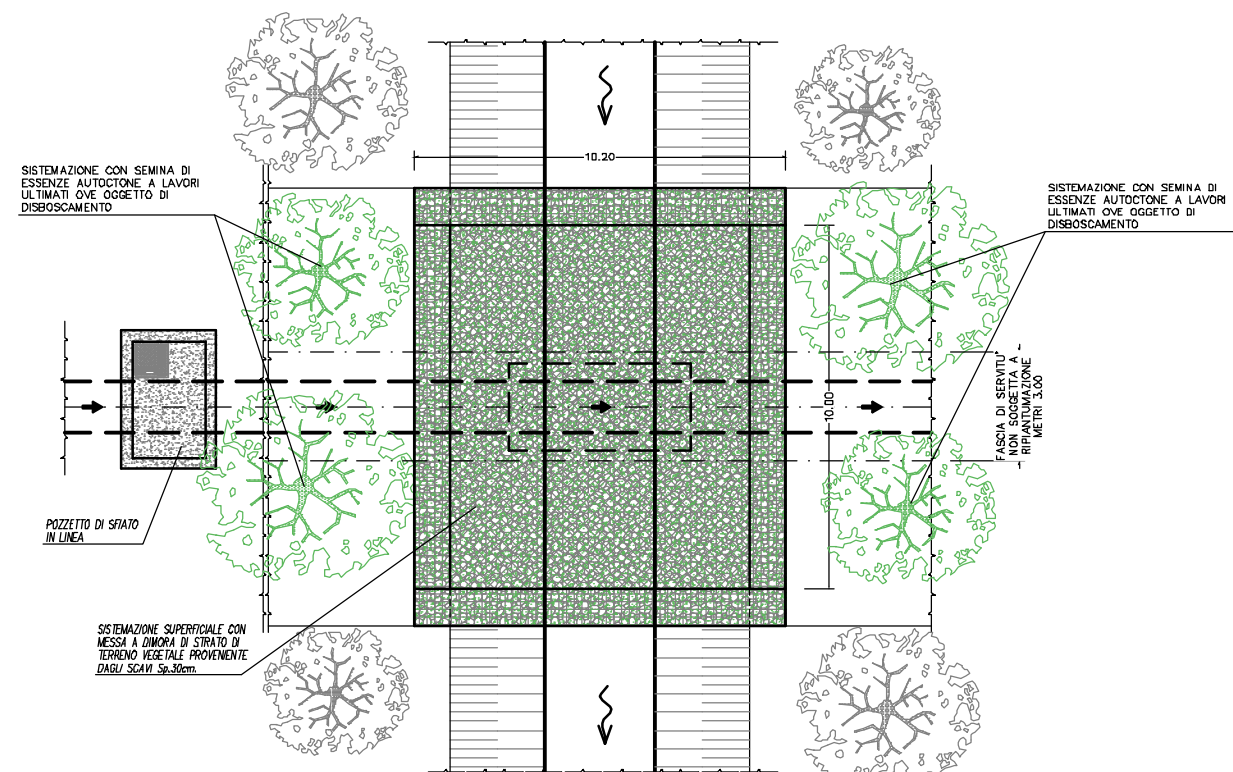


ATTRAVERSAMENTI TIPO CORSI D'ACQUA PRINCIPALI

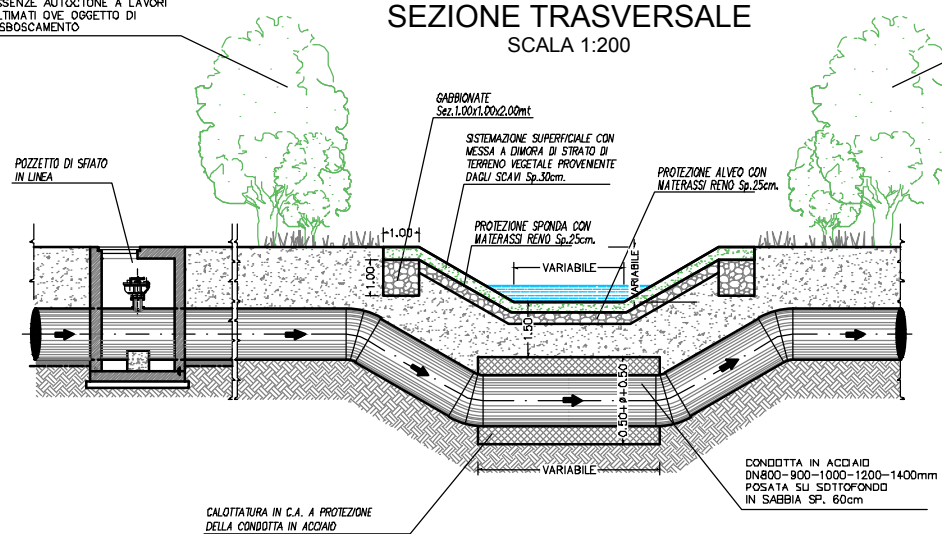
	ART. DESCRIZIONE	Acciaio 800	Acciaio 900	Acciaio 1000	Acciaio 1200	Acciaio 1400
D.03	R.P.2018 Scavo in sezione in roccia dura senza uso di mine (33.11 €/mc)	230.00mc 7615.30€	230.00mc 7615.30€	230.00mc 7615.30€	230.00mc 7615.30€	230.00mc 7615.30€
D.04	R.P.2018 Gabbioni metallici riempiti con ciottoli duri (98.90 €/mc)	86.00mc 8505.40€	86.00mc 8505.40€	86.00mc 8505.40€	86.00mc 8505.40€	86.00mc 8505.40€
D.05	R.P.2018 Materassi metallici tipo Reno riempiti con pietrame o ciottoli duri sp.25cm (69.20 €/mq)	200.00mq 13840.00€	200.00mq 13840.00€	200.00mq 13840.00€	200.00mq 13840.00€	200.00mq 13840.00€
D.31	Analisi Calcestruzzo per opere di fondazione/elevazione (99.33 €/mc)	50.00mc 4966.50€	50.00mc 4966.50€	50.00mc 4966.50€	50.00mc 4966.50€	50.00mc 4966.50€
D.32	Analisi Ferro per opere in c.a. (1.10 €/kg)	2500.0kg 2750.00€	2500.0kg 2750.00€	2500.0kg 2750.00€	2500.0kg 2750.00€	2500.0kg 2750.00€
D.33	Analisi Casseri (27.97 €/mq)	70.00mq 1957.90€	70.00mq 1957.90€	70.00mq 1957.90€	70.00mq 1957.90€	70.00mq 1957.90€
D.51	Analisi Carica, scarico e trasporto materiale a discarica (7.00 €/mc)	150mc 1050€	150mc 1050€	150mc 1050€	150mc 1050€	150mc 1050€
D.53	Analisi Oneri discarica (7.00 €/mc)	150mc 1050€	150mc 1050€	150mc 1050€	150mc 1050€	150mc 1050€
PREZZO CADAUNO		41735€	41735€	41735€	41735€	41735€

Intervento in presenza di roccia dura

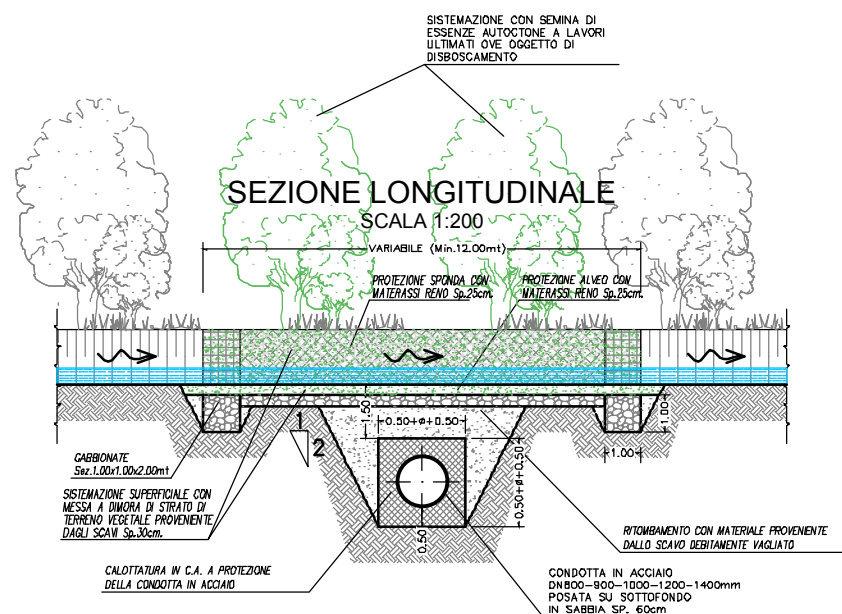
ATTRAVERSAMENTI TIPO CORSI D'ACQUA SECONDARI



SEZIONE TRASVERSALE
SCALA 1:200



SEZIONE LONGITUDINALE
SCALA 1:200

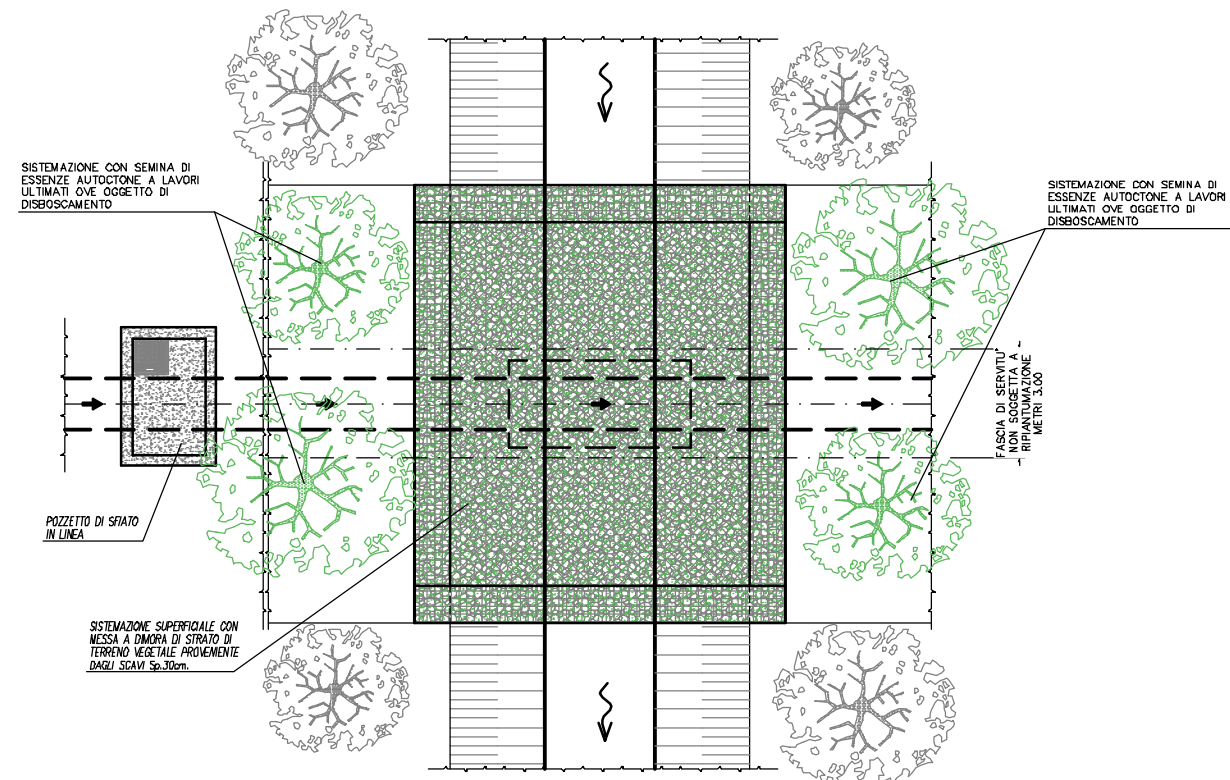


ATTRAVERSAMENTI TIPO CORSI D'ACQUA SECONDARI

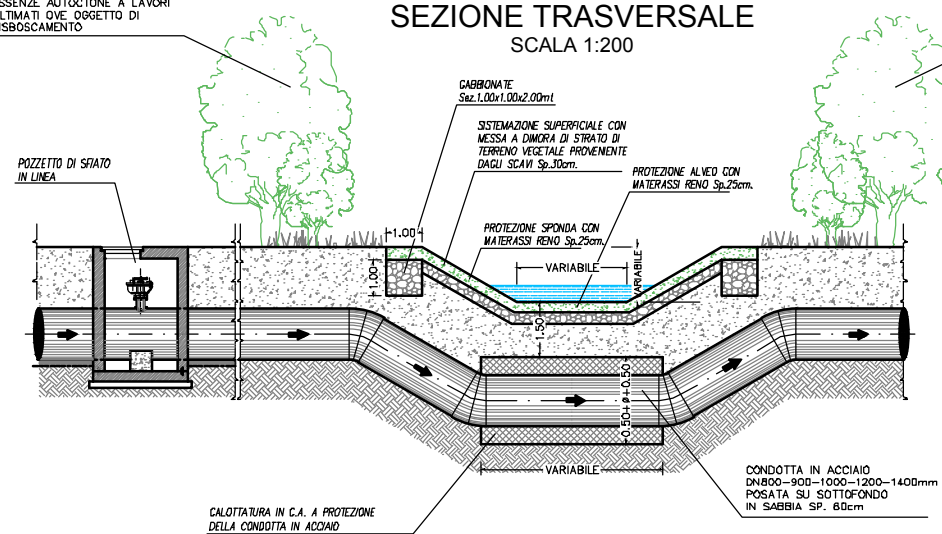
ART. DESCRIZIONE	Acciaio 800	Acciaio 900	Acciaio 1000	Acciaio 1200	Acciaio 1400
D.01 R.P.2018 Scavo in sezione (6.00 €/mc)	150.00mc 900.00€	150.00mc 900.00€	150.00mc 900.00€	150.00mc 900.00€	150.00mc 900.00€
D.04 R.P.2018 Gabbioni metallici riempiti con ciottoli duri (98.90 €/mc)	34.00mc 3362.60€	34.00mc 3362.60€	34.00mc 3362.60€	34.00mc 3362.60€	34.00mc 3362.60€
D.05 R.P.2018 Materassi metallici tipo Reno riempiti con pietrame o ciottoli duri sp.25cm (69.20 €/mq)	100.00mq 6920.00€	100.00mq 6920.00€	100.00mq 6920.00€	100.00mq 6920.00€	100.00mq 6920.00€
D.31 Analisi Calcestruzzo per opere di fondazione/elevazione (99.33 €/mc)	50.00mc 4966.50€	50.00mc 4966.50€	50.00mc 4966.50€	50.00mc 4966.50€	50.00mc 4966.50€
D.32 Analisi Ferro per opere in c.a. (1.10 €/kg)	2500.0kg 2750.00€	2500.0kg 2750.00€	2500.0kg 2750.00€	2500.0kg 2750.00€	2500.0kg 2750.00€
D.33 Analisi Casseri (27.97 €/mq)	70.00mq 1957.90€	70.00mq 1957.90€	70.00mq 1957.90€	70.00mq 1957.90€	70.00mq 1957.90€
D.51 Analisi Carica, scarico e trasporto materiale a scarica (7.00 €/mc)	100mc 700€	100mc 700€	100mc 700€	100mc 700€	100mc 700€
D.53 Analisi Oneri scarica (7.00 €/mc)	100mc 700€	100mc 700€	100mc 700€	100mc 700€	100mc 700€
PREZZO CADAUNO	22257€	22257€	22257€	22257€	22257€

Intervento in presenza terreni sciolti

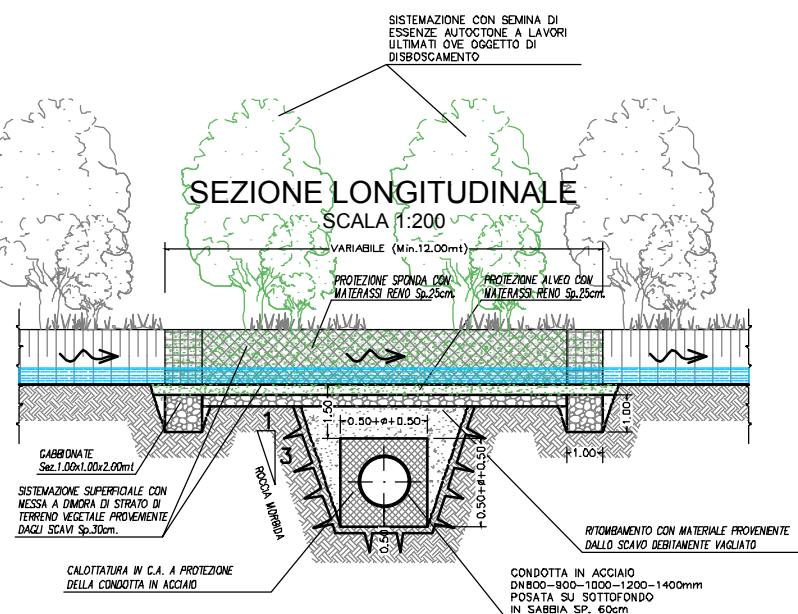
ATTRAVERSAMENTI TIPO CORSI D'ACQUA SECONDARI



SEZIONE TRASVERSALE
SCALA 1:200



SEZIONE LONGITUDINALE
SCALA 1:200

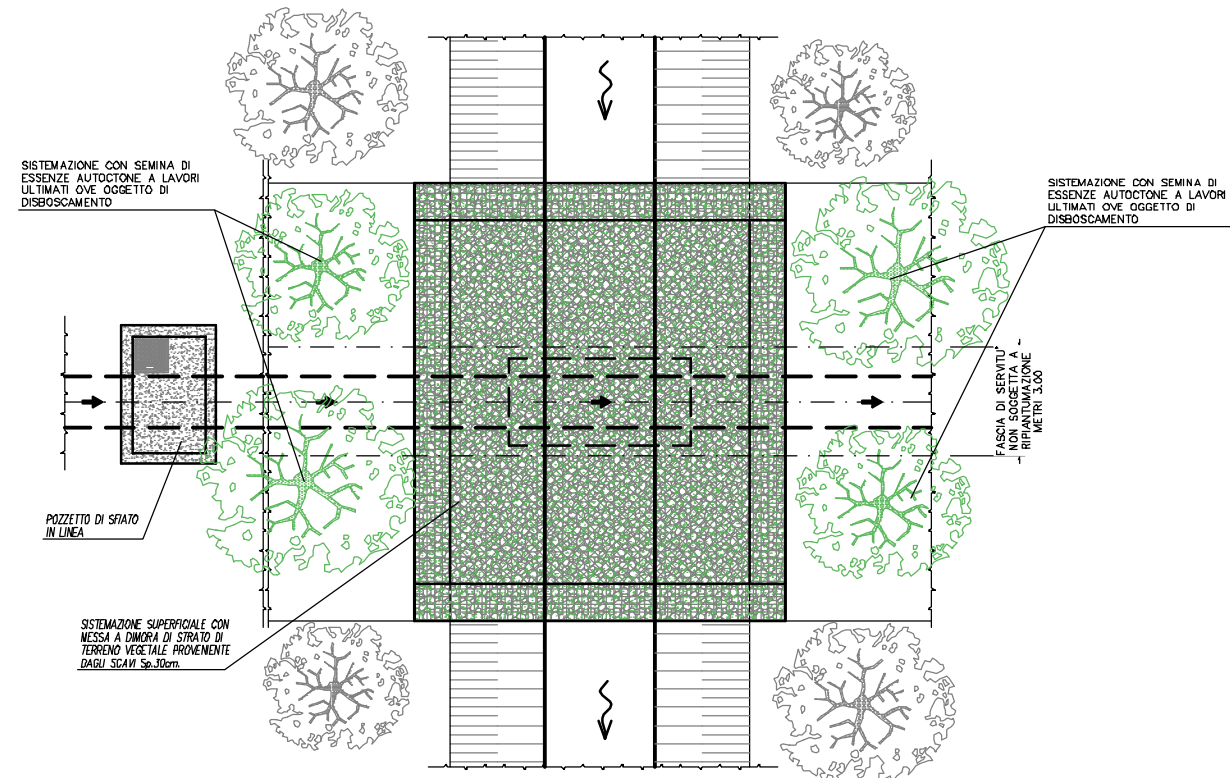


ATTRAVERSAMENTI TIPO CORSI D'ACQUA SECONDARI

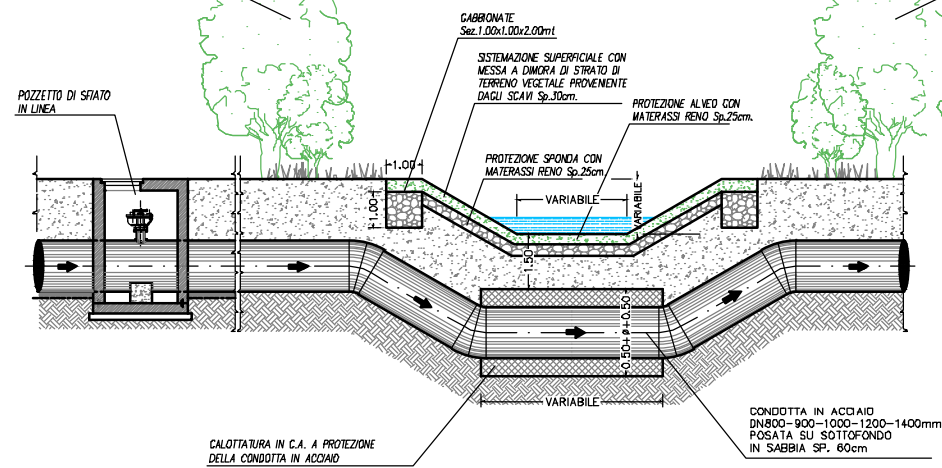
ART. DESCRIZIONE	Acciaio 800	Acciaio 900	Acciaio 1000	Acciaio 1200	Acciaio 1400
D.02 R.P.2018 Scavo in sezione in roccia tenera (13.34 €/mc)	140.00mc 1867.60€	140.00mc 1867.60€	140.00mc 1867.60€	140.00mc 1867.60€	140.00mc 1867.60€
D.04 R.P.2018 Gabbioni metallici riempiti con ciottoli duri (98.90 €/mc)	34.00mc 3362.60€	34.00mc 3362.60€	34.00mc 3362.60€	34.00mc 3362.60€	34.00mc 3362.60€
D.05 R.P.2018 Materassi metallici tipo Reno riempiti con pietrame o ciottoli duri sp.25cm (69.20 €/mq)	100.00mq 6920.00€	100.00mq 6920.00€	100.00mq 6920.00€	100.00mq 6920.00€	100.00mq 6920.00€
D.31 Analisi Calcestruzzo per opere di fondazione/elevazione (99.33 €/mc)	50.00mc 4966.50€	50.00mc 4966.50€	50.00mc 4966.50€	50.00mc 4966.50€	50.00mc 4966.50€
D.32 Analisi Ferro per opere in c.a. (1.10 €/kg)	2500.0kg 2750.00€	2500.0kg 2750.00€	2500.0kg 2750.00€	2500.0kg 2750.00€	2500.0kg 2750.00€
D.33 Analisi Casseri (27.97 €/mq)	70.00mq 1957.90€	70.00mq 1957.90€	70.00mq 1957.90€	70.00mq 1957.90€	70.00mq 1957.90€
D.51 Analisi Carica, scarico e trasporto materiale a discarica (7.00 €/mc)	100mc 700€	100mc 700€	100mc 700€	100mc 700€	100mc 700€
D.53 Analisi Oneri discarica (7.00 €/mc)	100mc 700€	100mc 700€	100mc 700€	100mc 700€	100mc 700€
PREZZO CADAUNO	23225€	23225€	23225€	23225€	23225€

Intervento in presenza di roccia tenera

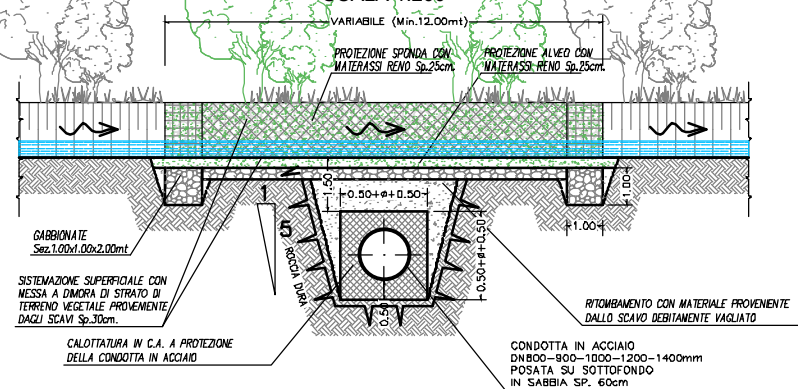
ATTRAVERSAMENTI TIPO CORSI D'ACQUA SECONDARI



SEZIONE TRASVERSALE
SCALA 1:200



SEZIONE LONGITUDINALE
SCALA 1:200

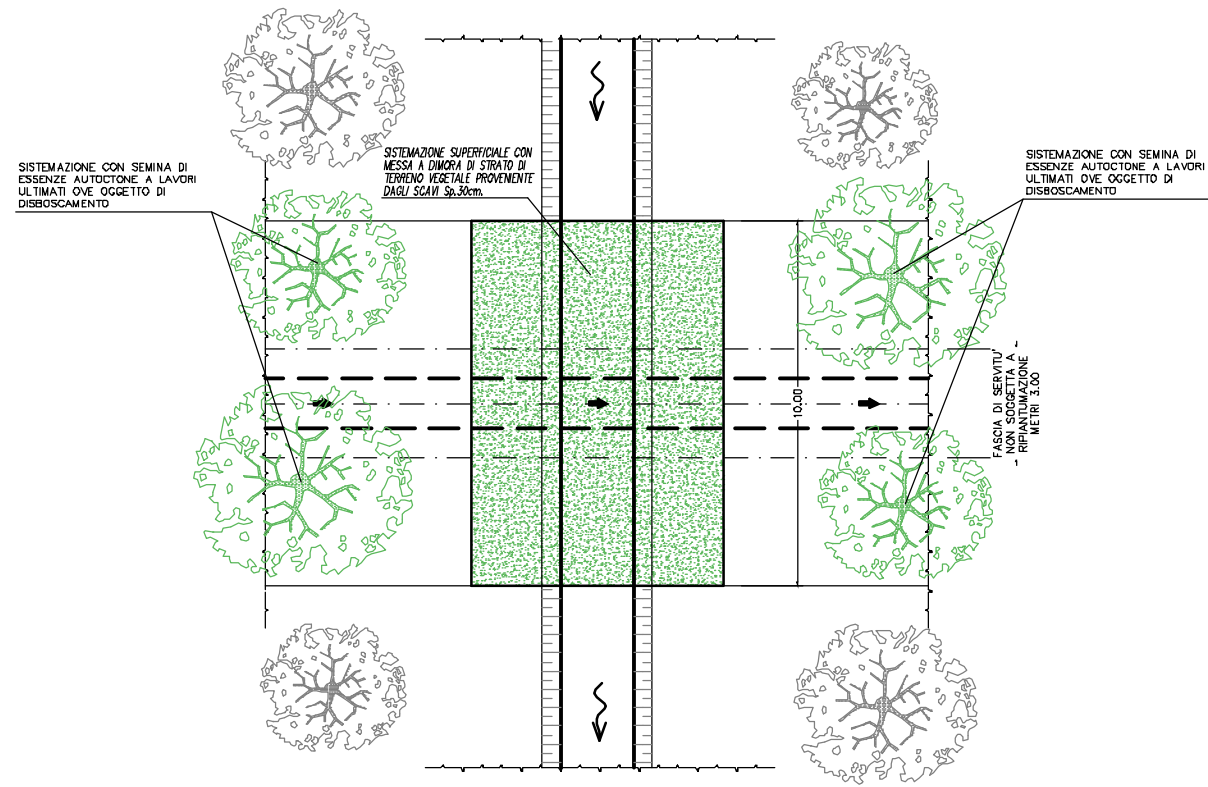


ATTRAVERSAMENTI TIPO CORSI D'ACQUA SECONDARI

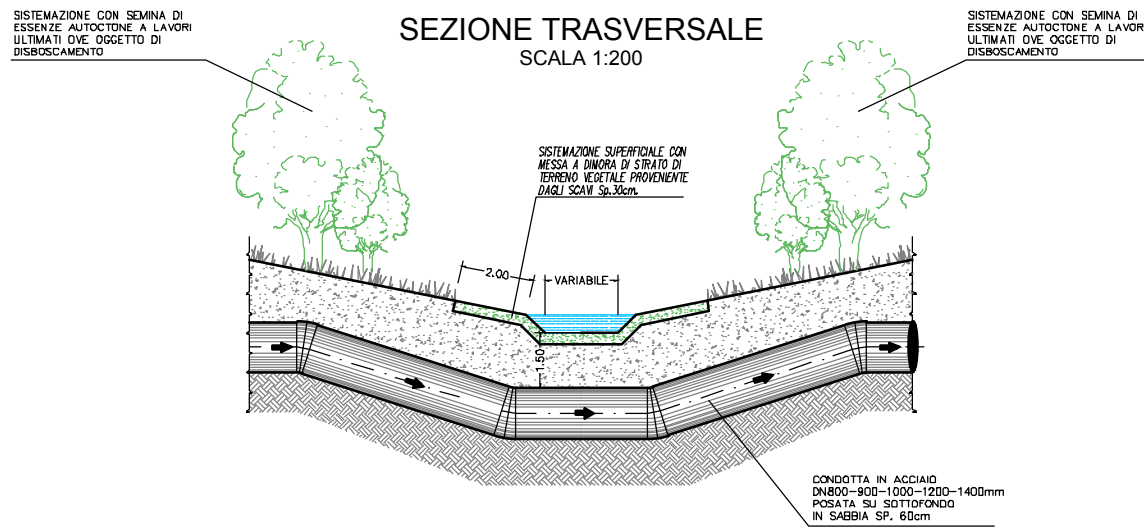
ART. DESCRIZIONE	Acciaio 800	Acciaio 900	Acciaio 1000	Acciaio 1200	Acciaio 1400
D.03 R.P.2018 Scavo in sezione in roccia dura senza uso di mine (33.11 €/mc)	130.00mc 4304.30€	130.00mc 4304.30€	130.00mc 4304.30€	130.00mc 4304.30€	130.00mc 4304.30€
D.04 R.P.2018 Gabbioni metallici riempiti con ciottoli duri (98.90 €/mc)	34.00mc 3362.60€	34.00mc 3362.60€	34.00mc 3362.60€	34.00mc 3362.60€	34.00mc 3362.60€
D.05 R.P.2018 Materassi metallici tipo Reno riempiti con pietrame o ciottoli duri sp.25cm (69.20 €/mq)	100.00mq 6920.00€	100.00mq 6920.00€	100.00mq 6920.00€	100.00mq 6920.00€	100.00mq 6920.00€
D.31 Analisi Calcestruzzo per opere di fondazione/elevazione (99.33 €/mc)	50.00mc 4966.50€	50.00mc 4966.50€	50.00mc 4966.50€	50.00mc 4966.50€	50.00mc 4966.50€
D.32 Analisi Ferro per opere in c.a. (1.10 €/kg)	2500.0kg 2750.00€	2500.0kg 2750.00€	2500.0kg 2750.00€	2500.0kg 2750.00€	2500.0kg 2750.00€
D.33 Analisi Casseri (27.97 €/mq)	70.00mq 1957.90€	70.00mq 1957.90€	70.00mq 1957.90€	70.00mq 1957.90€	70.00mq 1957.90€
D.51 Analisi Carica, scarico e trasporto materiale a discarica (7.00 €/mc)	100mc 700€	100mc 700€	100mc 700€	100mc 700€	100mc 700€
D.53 Analisi Oneri discarica (7.00 €/mc)	100mc 700€	100mc 700€	100mc 700€	100mc 700€	100mc 700€
PREZZO CADAUNO	25661€	25661€	25661€	25661€	25661€

Intervento in presenza di roccia dura

ATTRAVERSAMENTI TIPO
PICCOLE INCISIONI IDRAULICHE



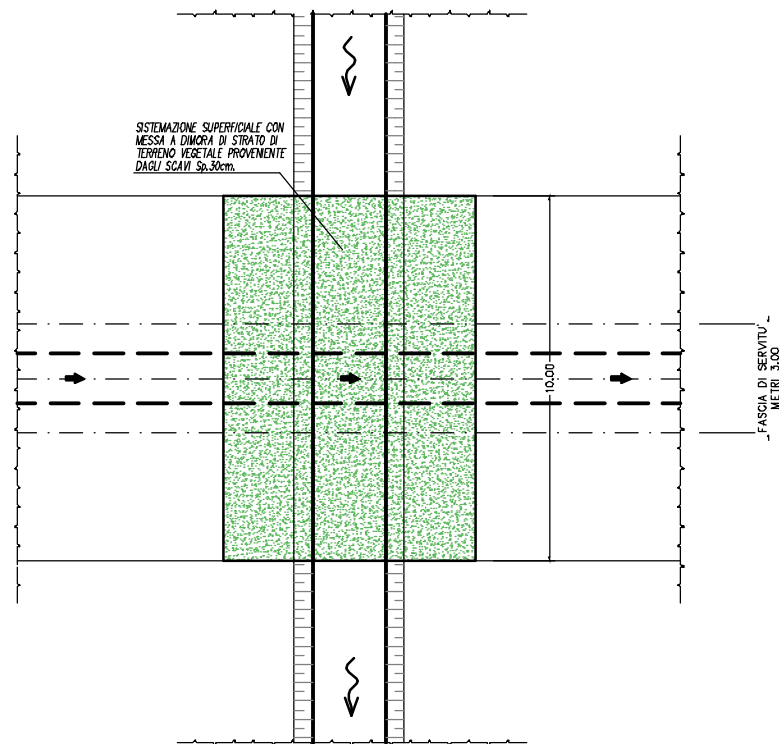
SEZIONE TRASVERSALE
SCALA 1:200



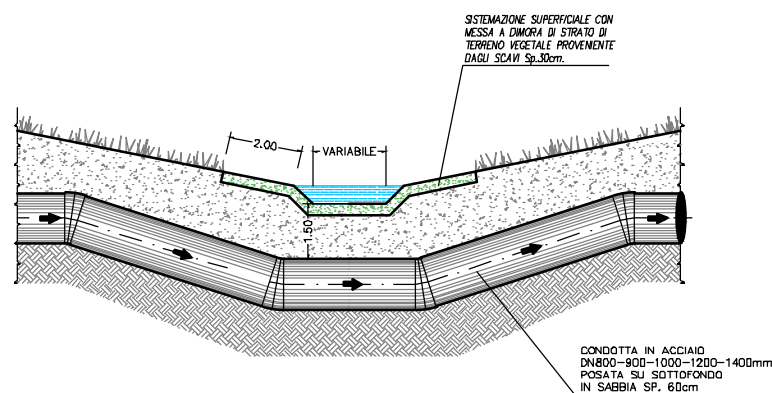
	ART. DESCRIZIONE	Acciaio 800	Acciaio 900	Acciaio 1000	Acciaio 1200	Acciaio 1400
D.01	R.P.2018 Scavo in sezione (6.00 €/mc)	9.58mc 57.48€	10.45mc 62.69€	11.36mc 68.13€	13.28mc 79.68€	15.36mc 92.13€
D.07	SAR18_PF.0001.0002.0041 Rientro di scavi a sez. obbligata dopo l'esecuzione dei manufatti di reti idriche-fognarie con materiali di scavo e semina di specie autoctone ove necessario (4.00 €/mc)	12.54mc 50.15€	13.33mc 53.32€	14.16mc 56.65€	15.94mc 63.75€	17.86mc 71.45€
D.08	SAR18_PF.0001.0002.0046 Scoticamento del terreno vegetale profondità media 20 cm, riempimento con materiale di scavo (2.81 €/mc)	4.52mc 12.70€	4.52mc 12.70€	4.52mc 12.70€	4.52mc 12.70€	4.52mc 12.70€
D.12	Analisi Misto granulare stabilizzato per sottofondo tubazioni (19.00 €/mc)	0.96mc 18.24€	1.02mc 19.38€	1.08mc 20.52€	1.20mc 22.80€	1.32mc 25.08€
D.14	Offerta+24.30%+07.A06.F05.065 Fornitura e posa di tubi in acciaio elettrosaldati per condotte d'acqua rivestiti DN 800 sp. 7,1 mm (291.25 €/ml)	1m 291.25€				
D.15	Offerta+24.30%+07.A06.F05.065 Fornitura e posa di tubi in acciaio elettrosaldati per condotte d'acqua rivestiti DN 1000 sp. 10 mm (430.90 €/ml)			1m 430.90€		
D.16	Offerta+24.30%+R.P.07.A06.F05.085 Fornitura e posa di tubi in acciaio elettrosaldati per condotte d'acqua rivestiti DN 1200 sp. 10 mm (540.68 €/ml)				1m 540.68€	
D.17	Offerta+24.30%+R.P.07.A06.F05.085 Fornitura e posa di tubi in acciaio elettrosaldati per condotte d'acqua rivestiti DN 1400 sp. 12,5 mm (755.63 €/ml)					1m 755.63€
D.61	Offerta+24.30%+R.P.07.A06.F05.070 Fornitura e posa di tubi in acciaio elettrosaldati per condotte d'acqua rivestiti DN 900 sp. 7,1 mm (337.05 €/ml)		1m 337.05€			
PREZZO AL METRO LINEARE DI TUBAZIONE POSATA		430€	485€	589€	720€	957€

Intervento in presenza di piccole incisioni idrauliche su terreni con presenza di vegetazione

ATTRAVERSAMENTI TIPO
PICCOLE INCISIONI IDRAULICHE



SEZIONE TRASVERSALE
SCALA 1:200

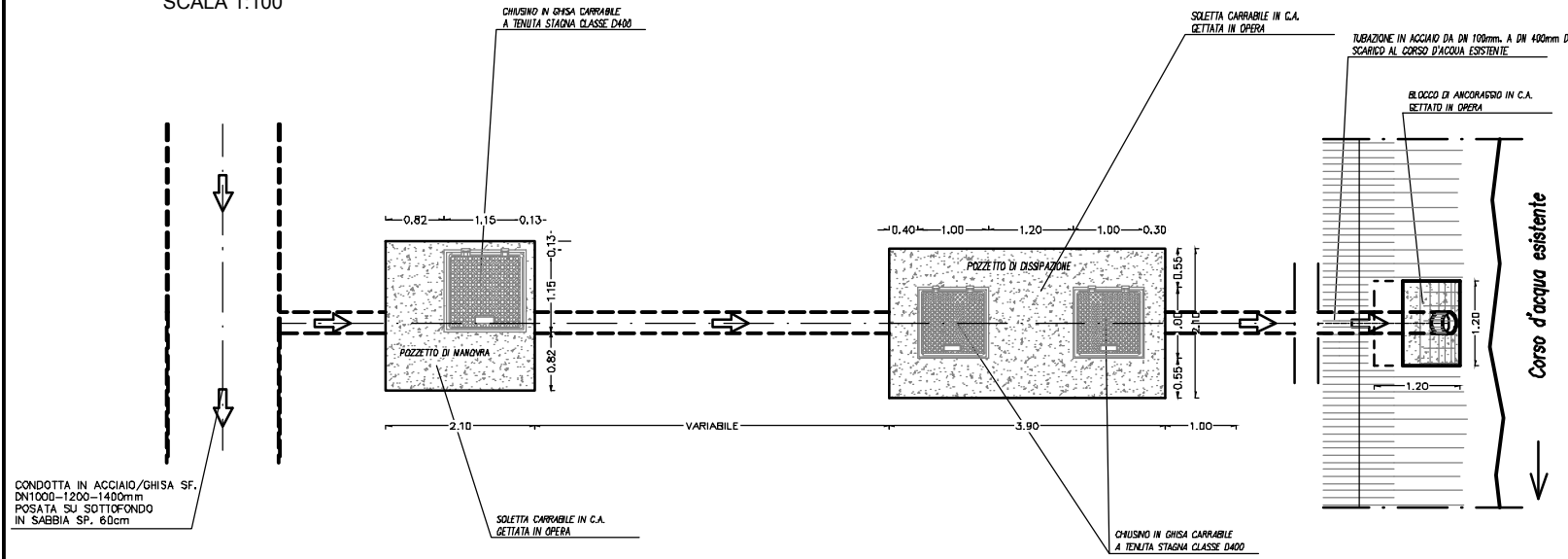


	ART. DESCRIZIONE	Acciaio 800	Acciaio 900	Acciaio 1000	Acciaio 1200	Acciaio 1400
D.01	R.P.2018 Scavo in sezione (6.00 €/mc)	9.58mc 57.48€	10.45mc 62.69€	11.36mc 68.13€	13.28mc 79.68€	15.36mc 92.13€
D.07	SAR18_PF.0001.0002.0041 Reinterro di scavi a sez. obbligata dopo l'esecuzione dei manufatti di reti idriche-fognarie con materiali di scavo e semina di specie autoctone ove necessario (4.00 €/mc)	12.54mc 50.15€	13.33mc 53.32€	14.16mc 56.65€	15.94mc 63.75€	17.86mc 71.45€
D.08	SAR18_PF.0001.0002.0046 Scoticamento del terreno vegetale profondità media 20 cm, riempimento con materiale di scavo (2.81 €/mc)	4.52mc 12.70€	4.52mc 12.70€	4.52mc 12.70€	4.52mc 12.70€	4.52mc 12.70€
D.12	Analisi Misto granulare stabilizzato per sottofondo tubazioni (19.00 €/mc)	0.96mc 18.24€	1.02mc 19.38€	1.08mc 20.52€	1.20mc 22.80€	1.32mc 25.08€
D.14	Offerta+24.30%+07.A06.F05.065 Fornitura e posa di tubi in acciaio elettrosaldati per condotte d'acqua rivestiti DN 800 sp. 7,1 mm (291.25 €/ml)	1m 291.25€				
D.15	Offerta+24.30%+07.A06.F05.065 Fornitura e posa di tubi in acciaio elettrosaldati per condotte d'acqua rivestiti DN 1000 sp. 10 mm (430.90 €/ml)			1m 430.90€		
D.16	Offerta+24.30%+R.P.07.A06.F05.085 Fornitura e posa di tubi in acciaio elettrosaldati per condotte d'acqua rivestiti DN 1200 sp. 10 mm (540.68 €/ml)				1m 540.68€	
D.17	Offerta+24.30%+R.P.07.A06.F05.085 Fornitura e posa di tubi in acciaio elettrosaldati per condotte d'acqua rivestiti DN 1400 sp. 12,5 mm (755.63 €/ml)					1m 755.63€
D.61	Offerta+24.30%+R.P.07.A06.F05.070 Fornitura e posa di tubi in acciaio elettrosaldati per condotte d'acqua rivestiti DN 900 sp. 7,1 mm (337.05 €/ml)		1m 337.05€			
PREZZO AL METRO LINEARE DI TUBAZIONE POSATA		430€	485€	589€	720€	957€

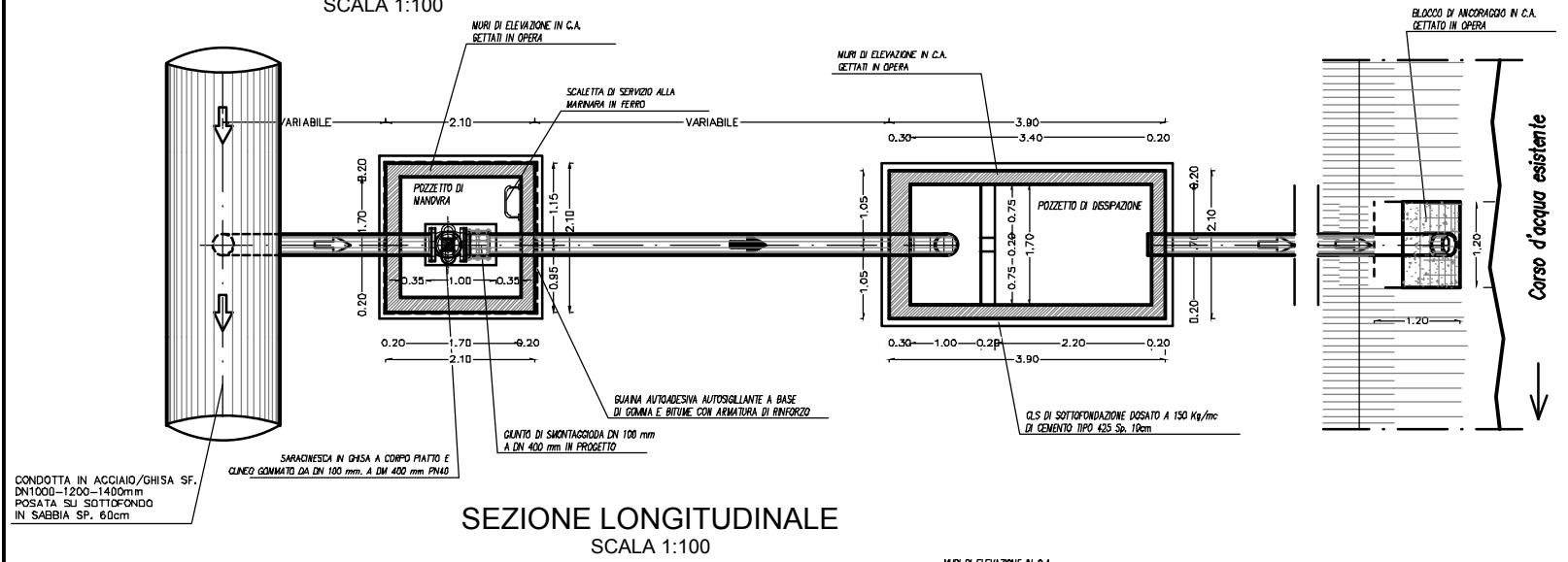
Intervento in presenza di piccole incisioni idrauliche su terreni privi di vegetazione

MANUFATTO DI SCARICO PARTICOLARE TIPO

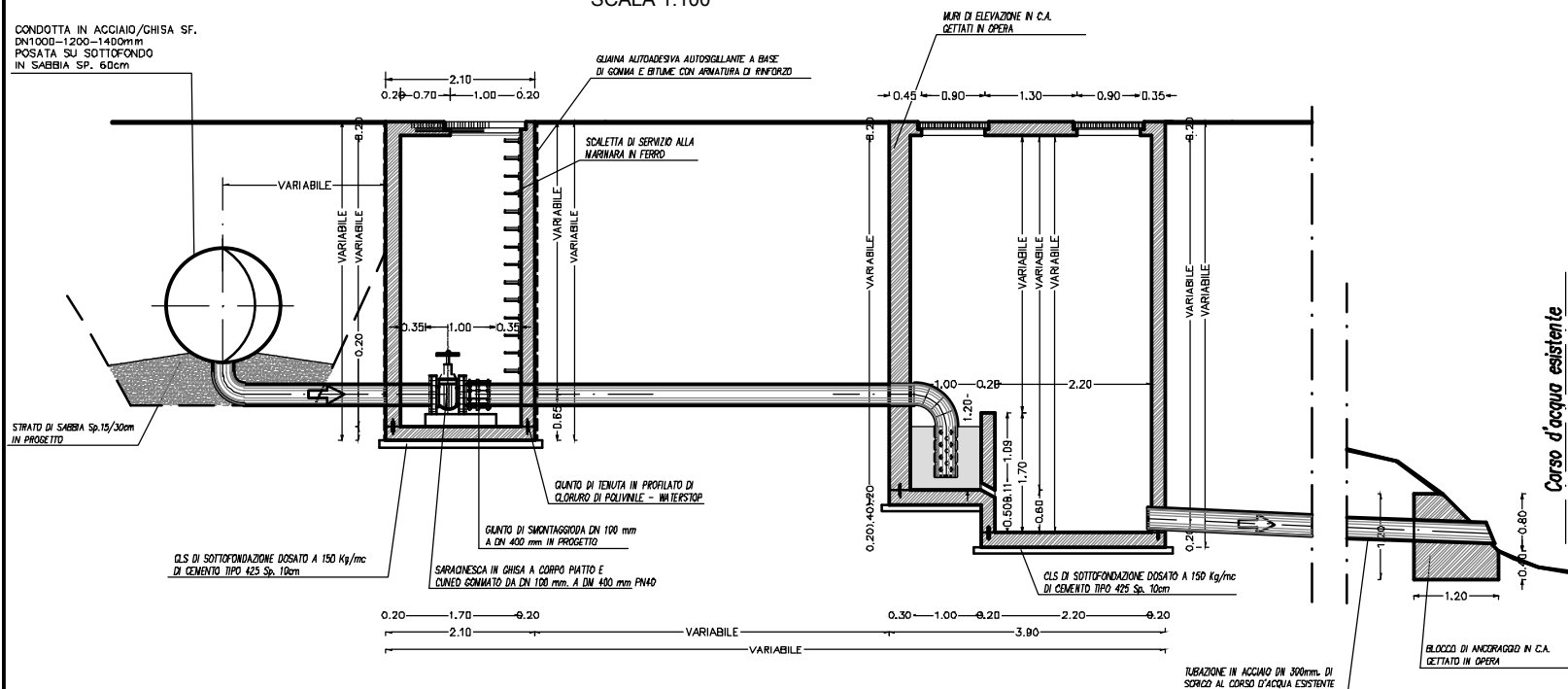
PIANTA
SCALA 1:100



PIANTA SEZIONATA
SCALA 1:100



SEZIONE LONGITUDINALE
SCALA 1:100



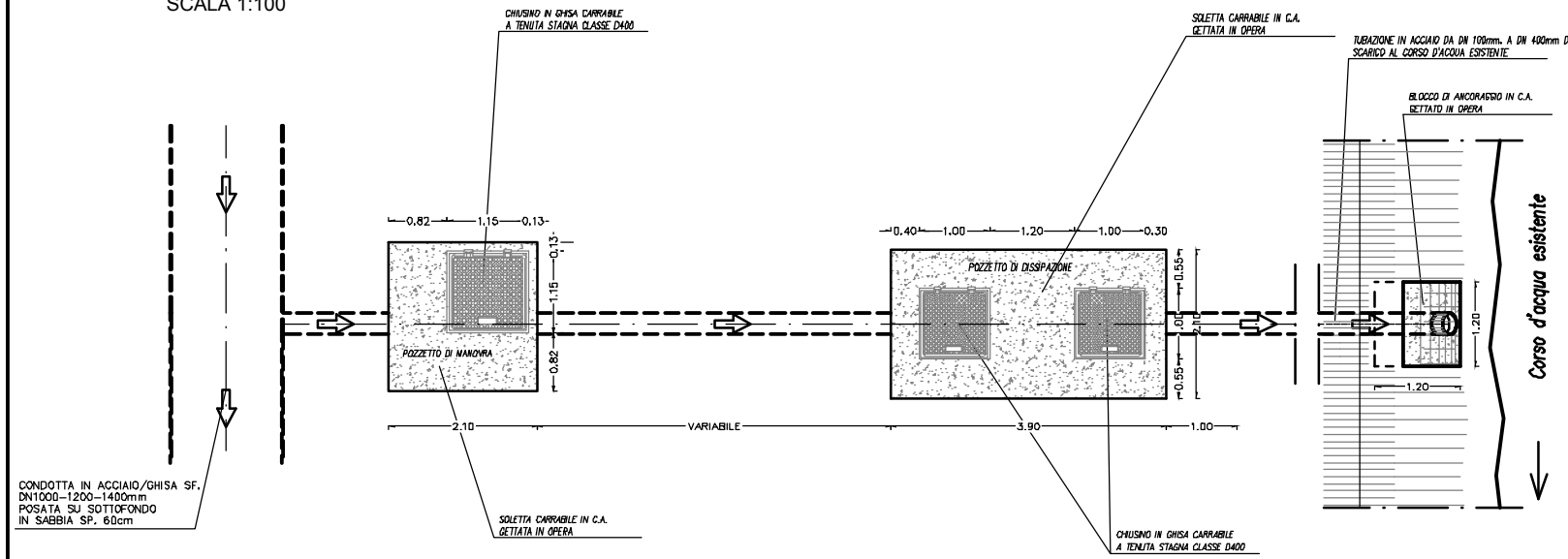
MANUFATTO DI SCARICO PARTICOLARE TIPO

ART. DESCRIZIONE	Acciaio 800	Acciaio 1000	Acciaio 1000	Acciaio 1200	Acciaio 1400
D.01 R.P.2018 Scavo in sezione (6.00 €/mc)	280.00mc 1680.00€	280.00mc 1680.00€	280.00mc 1680.00€	280.00mc 1680.00€	280.00mc 1680.00€
D.31 Analisi Calcestruzzo per opere di fondazione/elevazione (99.33 €/mc)	26.33mc 2615.36€	26.33mc 2615.36€	26.33mc 2615.36€	26.33mc 2615.36€	26.33mc 2615.36€
D.32 Analisi Ferro per opere in c.a. (1.10 €/kg)	1579.8kg 1737.78€	1579.8kg 1737.78€	1579.8kg 1737.78€	1579.8kg 1737.78€	1579.8kg 1737.78€
D.33 Analisi Casseri (27.97 €/mq)	148.76mq 4160.82€	148.76mq 4160.82€	148.76mq 4160.82€	148.76mq 4160.82€	148.76mq 4160.82€
D.34 Analisi Calcestruzzo per opere di sottofondazione (85.00 €/mc)	1.68mc 142.8€	1.68mc 142.8€	1.68mc 142.8€	1.68mc 142.8€	1.68mc 142.8€
D.35 Analisi Giunto bentonitico (21.20 €/ml)	21.8m 462.16€	21.8m 462.16€	21.8m 462.16€	21.8m 462.16€	21.8m 462.16€
D.36 Analisi Chiusino in ghisa (257.65 €/cad)	3 772.95€	3 772.95€	3 772.95€	3 772.95€	3 772.95€
D.37 Analisi Tubazione in acciaio DN300 (94.31 €/m)	50m 4715.50€	50m 4715.50€	50m 4715.50€	50m 4715.50€	50m 4715.50€
D.40 Analisi Carpenterie in acciaio zincato (6.18 €/kg)	32.0kg 197.76€	32.0kg 197.76€	32.0kg 197.76€	32.0kg 197.76€	32.0kg 197.76€
D.41 Analisi Saracinesca corpo cilindrico DN300 PN40 (4140.13 €/cad)	1 4140.13€	1 4140.13€	1 4140.13€	1 4140.13€	1 4140.13€
D.42 Analisi Giunto di smontaggio in acciaio DN300 PN40 (1395.59 €/cad)	1 1395.59€	1 1395.59€	1 1395.59€	1 1395.59€	1 1395.59€
D.51 Analisi Carica, scarico e trasporto materiale a discarica (7.00 €/mc)	56.00mc 392.00€	56.00mc 392.00€	56.00mc 392.00€	56.00mc 392.00€	56.00mc 392.00€
D.53 Analisi Oneri discarica (7.00 €/mc)	56.00mc 392.00€	56.00mc 392.00€	56.00mc 392.00€	56.00mc 392.00€	56.00mc 392.00€
PREZZO CADAUNO	22805€	22805€	22805€	22805€	22805€

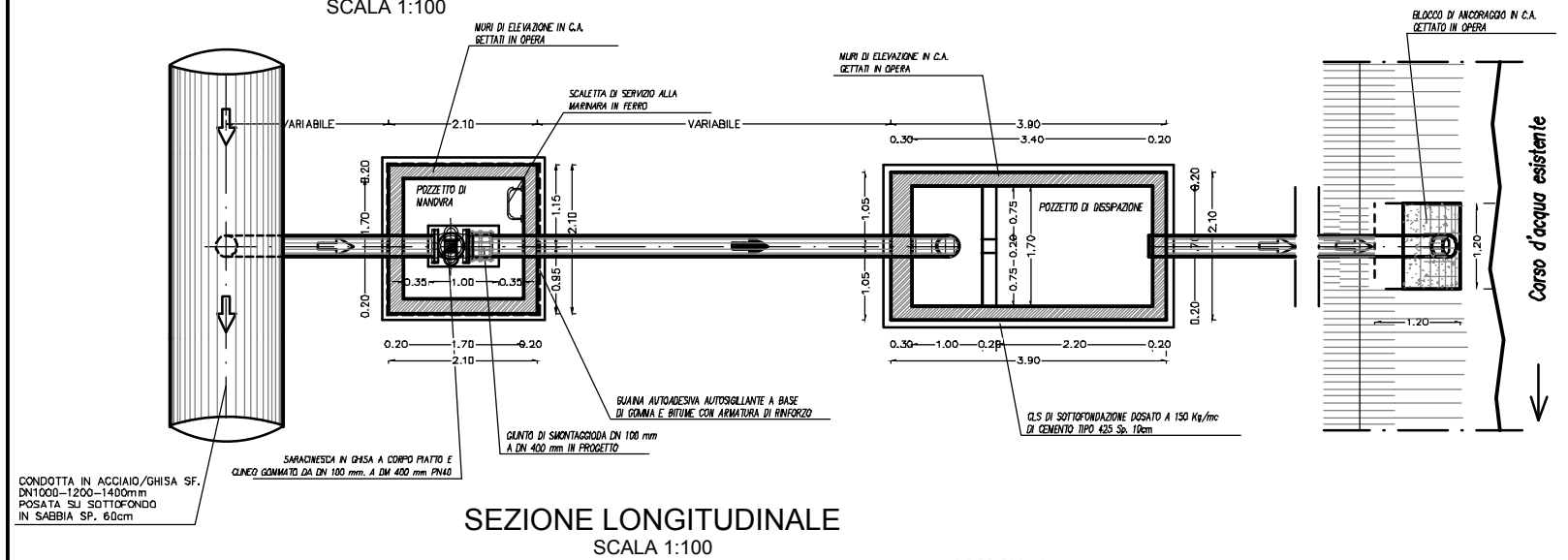
Intervento in presenza terreni sciolti

MANUFATTO DI SCARICO PARTICOLARE TIPO

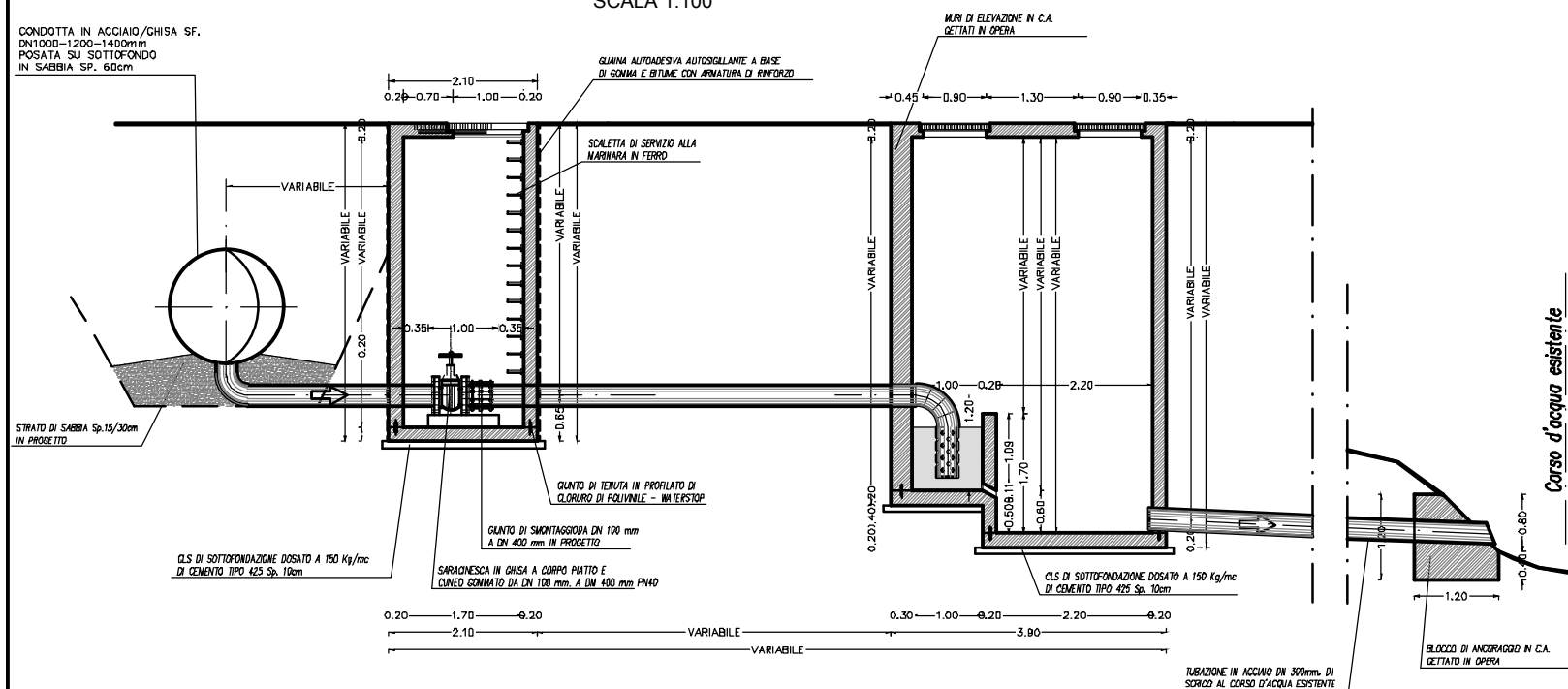
PIANTA
SCALA 1:100



PIANTA SEZIONATA
SCALA 1:100



SEZIONE LONGITUDINALE
SCALA 1:100



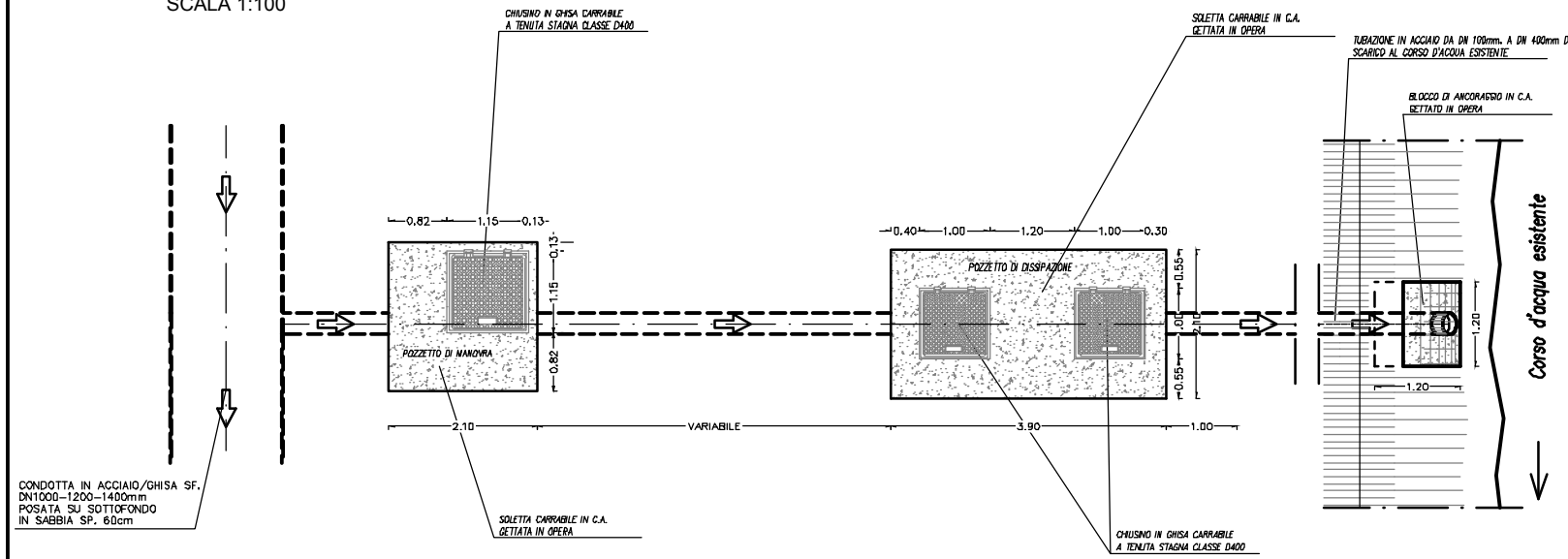
MANUFATTO DI SCARICO PARTICOLARE TIPO

	ART. DESCRIZIONE	Acciaio 800	Acciaio 1000	Acciaio 1000	Acciaio 1200	Acciaio 1400
D.02	R.P.2018 Scavo in sezione in roccia tenera (13.34 €/mc)	260.00mc 3468.40€	260.00mc 3468.40€	260.00mc 3468.40€	260.00mc 3468.40€	260.00mc 3468.40€
D.31	Analisi Calcestruzzo per opere di fondazione/elevazione (99.33 €/mc)	26.33mc 2615.36€	26.33mc 2615.36€	26.33mc 2615.36€	26.33mc 2615.36€	26.33mc 2615.36€
D.32	Analisi Ferro per opere in c.a. (1.10 €/kg)	1579.8kg 1737.78€	1579.8kg 1737.78€	1579.8kg 1737.78€	1579.8kg 1737.78€	1579.8kg 1737.78€
D.33	Analisi Casseri (27.97 €/mq)	148.76mq 4160.82€	148.76mq 4160.82€	148.76mq 4160.82€	148.76mq 4160.82€	148.76mq 4160.82€
D.34	Analisi Calcestruzzo per opere di sottofondazione (85.00 €/mc)	1.68mc 142.8€	1.68mc 142.8€	1.68mc 142.8€	1.68mc 142.8€	1.68mc 142.8€
D.35	Analisi Giunto bentonitico (21.20 €/ml)	21.8m 462.16€	21.8m 462.16€	21.8m 462.16€	21.8m 462.16€	21.8m 462.16€
D.36	Analisi Chiusino in ghisa (257.65 €/cad)	3 772.95€	3 772.95€	3 772.95€	3 772.95€	3 772.95€
D.37	Analisi Tubazione in acciaio DN300 (94.31 €/m)	50m 4715.50€	50m 4715.50€	50m 4715.50€	50m 4715.50€	50m 4715.50€
D.40	Analisi Carpenterie in acciaio zincato (6.18 €/kg)	32.0kg 197.76€	32.0kg 197.76€	32.0kg 197.76€	32.0kg 197.76€	32.0kg 197.76€
D.41	Analisi Saracinesca corpo cilindrico DN300 PN40 (4140.13 €/cad)	1 4140.13€	1 4140.13€	1 4140.13€	1 4140.13€	1 4140.13€
D.42	Analisi Giunto di smontaggio in acciaio DN300 PN40 (1395.59 €/cad)	1 1395.59€	1 1395.59€	1 1395.59€	1 1395.59€	1 1395.59€
D.51	Analisi Carica, scarico e trasporto materiale a discarica (7.00 €/mc)	52.00mc 364.00€	52.00mc 364.00€	52.00mc 364.00€	52.00mc 364.00€	52.00mc 364.00€
D.53	Analisi Oneri discarica (7.00 €/mc)	52.00mc 364.00€	52.00mc 364.00€	52.00mc 364.00€	52.00mc 364.00€	52.00mc 364.00€
	PREZZO CADAUNO	24537€	24537€	24537€	24537€	24537€

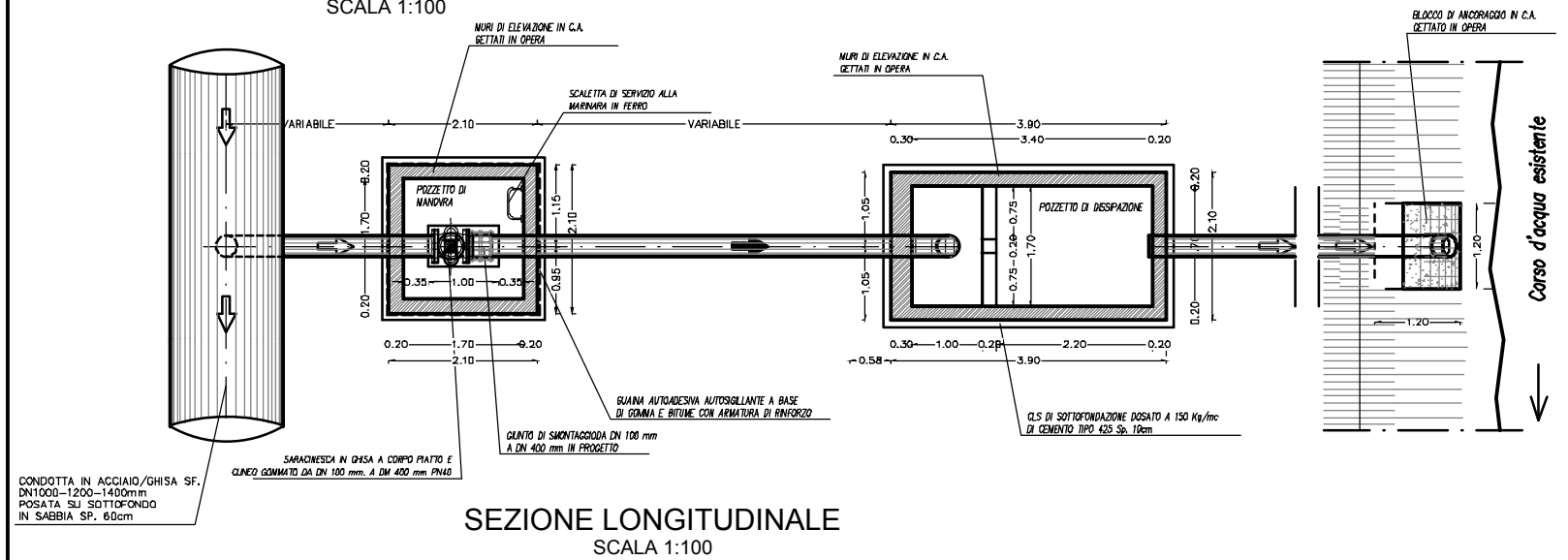
Intervento in presenza di roccia tenera

MANUFATTO DI SCARICO PARTICOLARE TIPO

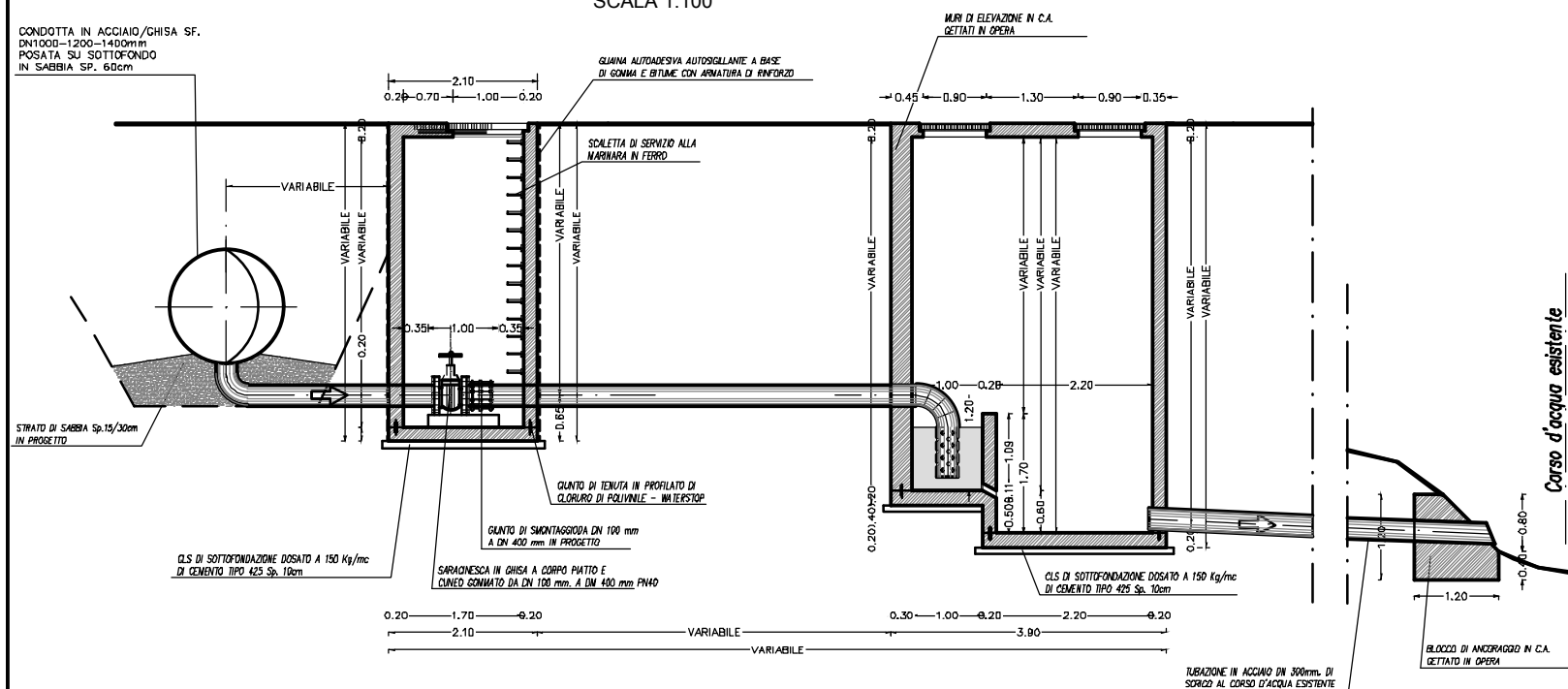
PIANTA
SCALA 1:100



PIANTA SEZIONATA
SCALA 1:100



SEZIONE LONGITUDINALE
SCALA 1:100



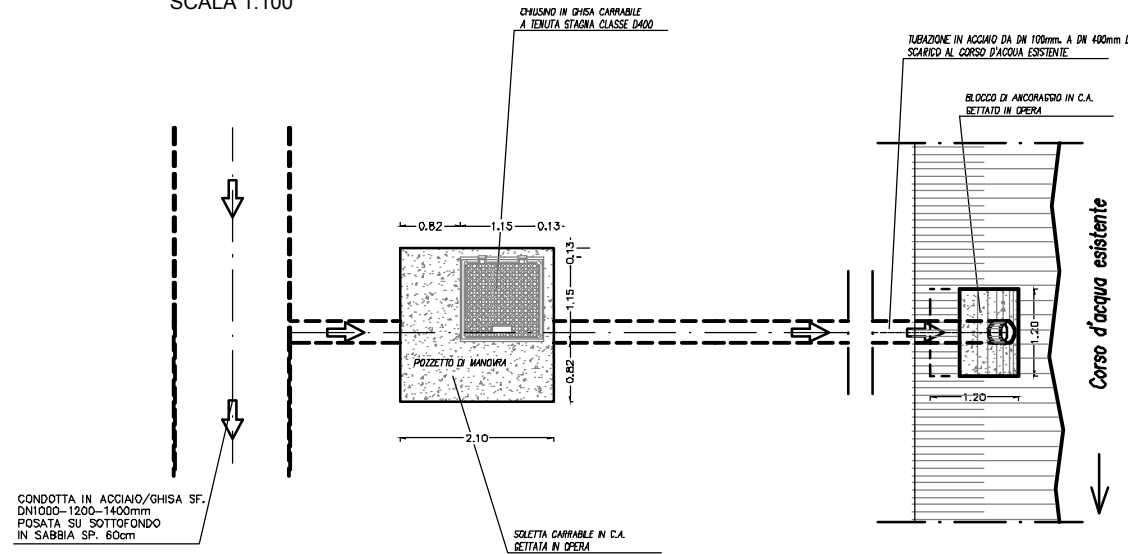
MANUFATTO DI SCARICO PARTICOLARE TIPO

	ART. DESCRIZIONE	Acciaio 800	Acciaio 1000	Acciaio 1000	Acciaio 1200	Acciaio 1400
D.03	R.P.2018 Scavo in sezione in roccia dura (33.11 €/mc)	240.00mc 7946.40€	240.00mc 7946.40€	240.00mc 7946.40€	240.00mc 7946.40€	240.00mc 7946.40€
D.31	Analisi Calcestruzzo per opere di fondazione/elevazione (99.33 €/mc)	26.33mc 2615.36€	26.33mc 2615.36€	26.33mc 2615.36€	26.33mc 2615.36€	26.33mc 2615.36€
D.32	Analisi Ferro per opere in c.a. (1.10 €/kg)	1579.8kg 1737.78€	1579.8kg 1737.78€	1579.8kg 1737.78€	1579.8kg 1737.78€	1579.8kg 1737.78€
D.33	Analisi Casseri (27.97 €/mq)	148.76mq 4160.82€	148.76mq 4160.82€	148.76mq 4160.82€	148.76mq 4160.82€	148.76mq 4160.82€
D.34	Analisi Calcestruzzo per opere di sottofondazione (85.00 €/mc)	1.68mc 142.8€	1.68mc 142.8€	1.68mc 142.8€	1.68mc 142.8€	1.68mc 142.8€
D.35	Analisi Giunto bentonitico (21.20 €/ml)	21.8m 462.16€	21.8m 462.16€	21.8m 462.16€	21.8m 462.16€	21.8m 462.16€
D.36	Analisi Chiusino in ghisa (257.65 €/cad)	3 772.95€	3 772.95€	3 772.95€	3 772.95€	3 772.95€
D.37	Analisi Tubazione in acciaio DN300 (94.31 €/m)	50m 4715.50€	50m 4715.50€	50m 4715.50€	50m 4715.50€	50m 4715.50€
D.40	Analisi Carpenterie in acciaio zincato (6.18 €/kg)	32.0kg 197.76€	32.0kg 197.76€	32.0kg 197.76€	32.0kg 197.76€	32.0kg 197.76€
D.41	Analisi Saracinesca corpo cilindrico DN300 PN40 (4140.13 €/cad)	1 4140.13€	1 4140.13€	1 4140.13€	1 4140.13€	1 4140.13€
D.42	Analisi Giunto di smontaggio in acciaio DN300 PN40 (1395.59 €/cad)	1 1395.59€	1 1395.59€	1 1395.59€	1 1395.59€	1 1395.59€
D.51	Analisi Carica, scarico e trasporto materiale a discarica (7.00 €/mc)	48.00mc 336.00€	48.00mc 336.00€	48.00mc 336.00€	48.00mc 336.00€	48.00mc 336.00€
D.53	Analisi Oneri discarica (7.00 €/mc)	48.00mc 336.00€	48.00mc 336.00€	48.00mc 336.00€	48.00mc 336.00€	48.00mc 336.00€
	PREZZO CADAUNO	28959€	28959€	28959€	28959€	28959€

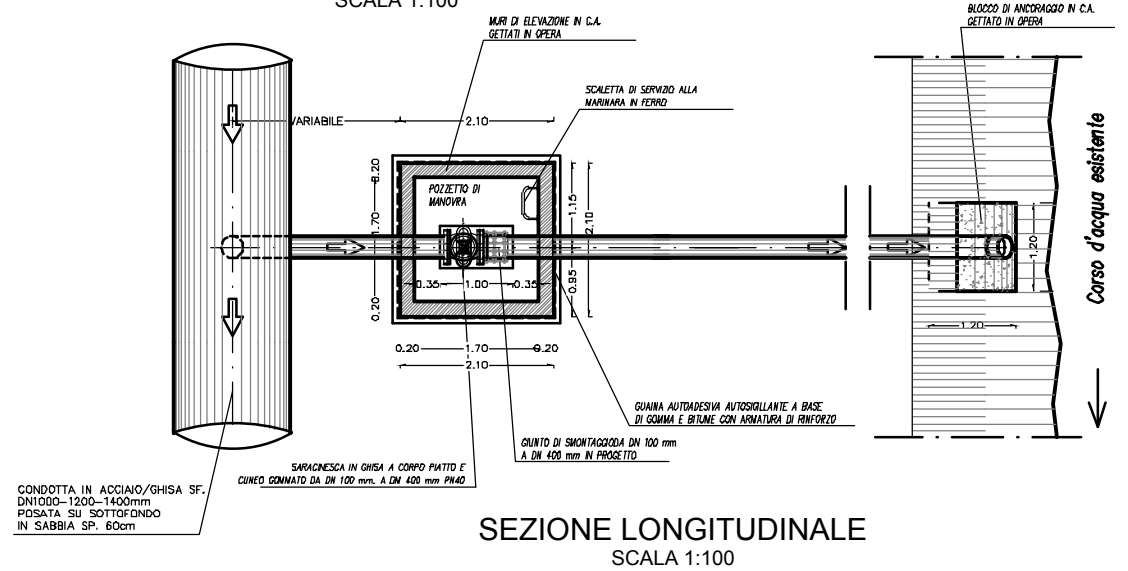
Intervento in presenza di roccia dura

MANUFATTO DI SCARICO A BASSA PRESSIONE
PARTICOLARE TIPO

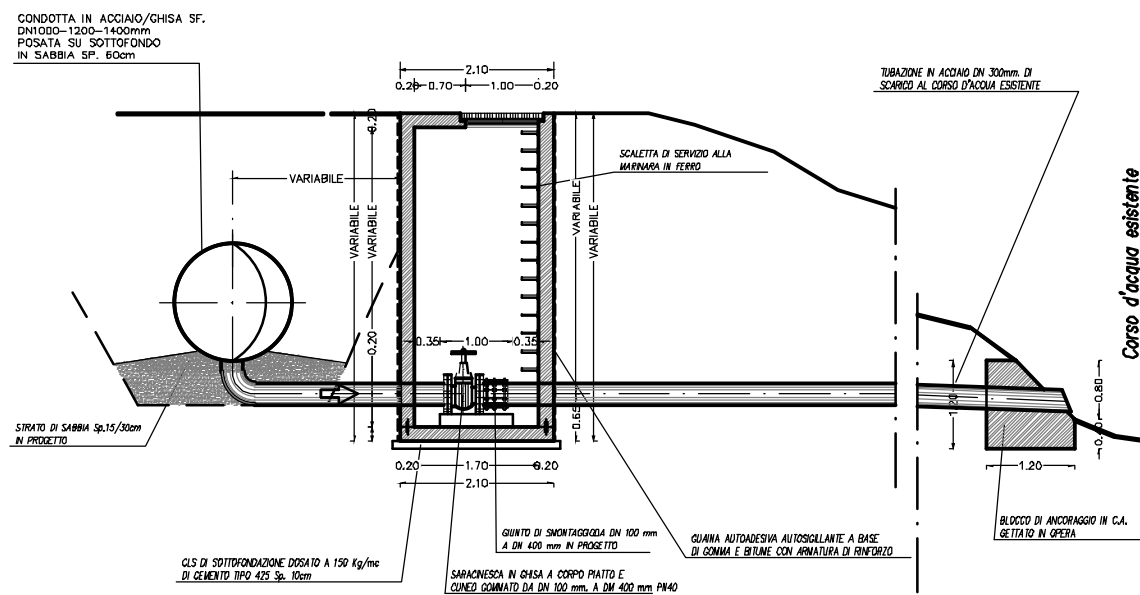
PIANTA
SCALA 1:100



PIANTA SEZIONATA
SCALA 1:100



SEZIONE LONGITUDINALE
SCALA 1:100



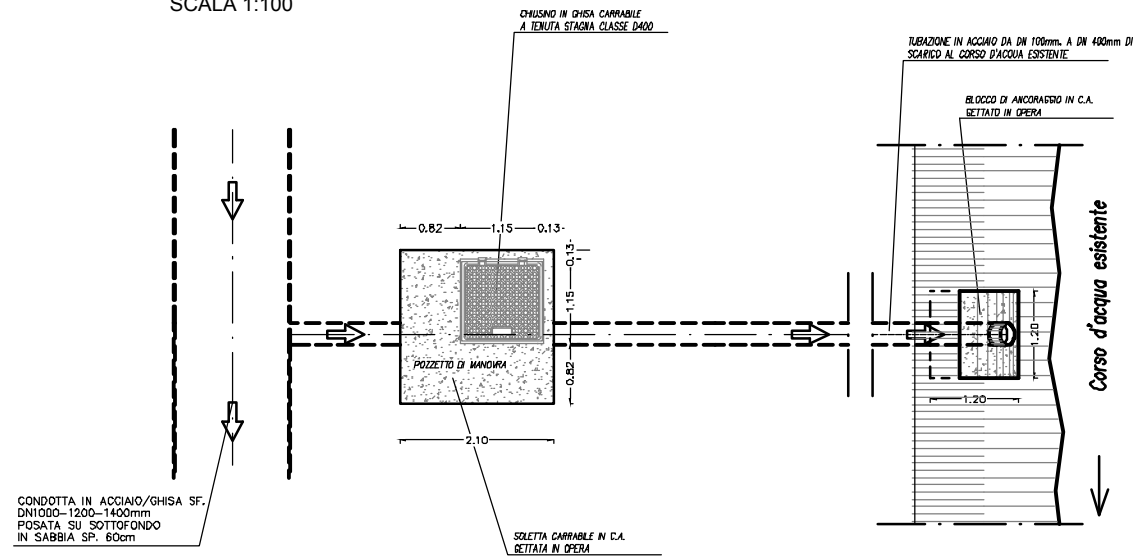
MANUFATTO DI SCARICO A BASSA PRESSIONE
PARTICOLARE TIPO

	ART. DESCRIZIONE	Acciaio 800	Acciaio 900	Acciaio 1000	Acciaio 1200	Acciaio 1400
D.01	R.P.2018 Scavo in sezione (6.00 €/mc)	160.00mc 960.00€	160.00mc 960.00€	160.00mc 960.00€	160.00mc 960.00€	160.00mc 960.00€
D.31	Analisi Calcestruzzo per opere di fondazione/elevazione (99.33 €/mc)	6.60mc 655.58€	6.60mc 655.58€	6.60mc 655.58€	6.60mc 655.58€	6.60mc 655.58€
D.32	Analisi Ferro per opere in c.a. (1.10 €/kg)	530.00kg 583.00€	530.00kg 583.00€	530.00kg 583.00€	530.00kg 583.00€	530.00kg 583.00€
D.33	Analisi Casseri (27.97 €/mq)	52.00mq 1454.44€	52.00mq 1454.44€	52.00mq 1454.44€	52.00mq 1454.44€	52.00mq 1454.44€
D.34	Analisi Calcestruzzo per opere di sottofondazione (85.00 €/mc)	0.50mc 42.5€	0.50mc 42.5€	0.50mc 42.5€	0.50mc 42.5€	0.50mc 42.5€
D.35	Analisi Giunto bentonitico (21.20 €/ml)	8.00m 169.60€	8.00m 169.60€	8.00m 169.60€	8.00m 169.60€	8.00m 169.60€
D.36	Analisi Chiusino in ghisa (257.65 €/cad)	1 257.65€	1 257.65€	1 257.65€	1 257.65€	1 257.65€
D.37	Analisi Tubazione in acciaio DN300 (94.31 €/m)	30m 2829.30€	30m 2829.30€	30m 2829.30€	30m 2829.30€	30m 2829.30€
D.40	Analisi Carpenterie in acciaio zincato (6.18 €/kg)	16.0kg 98.88€	16.0kg 98.88€	16.0kg 98.88€	16.0kg 98.88€	16.0kg 98.88€
D.41	Analisi Saracinesca corpo cilindrico DN300 PN40 (4140.13 €/cad)	1 4140.13€	1 4140.13€	1 4140.13€	1 4140.13€	1 4140.13€
D.42	Analisi Giunto di smontaggio in acciaio DN300 PN40 (1395.59 €/cad)	1 1395.59€	1 1395.59€	1 1395.59€	1 1395.59€	1 1395.59€
D.51	Analisi Carica, scarico e trasporto materiale a discarica (7.00 €/mc)	15.00mc 105.00€	15.00mc 105.00€	15.00mc 105.00€	15.00mc 105.00€	15.00mc 105.00€
D.53	Analisi Oneri discarica (7.00 €/mc)	15.00mc 105.00€	15.00mc 105.00€	15.00mc 105.00€	15.00mc 105.00€	15.00mc 105.00€
	PREZZO CADAUNO	12797€	12797€	12797€	12797€	12797€

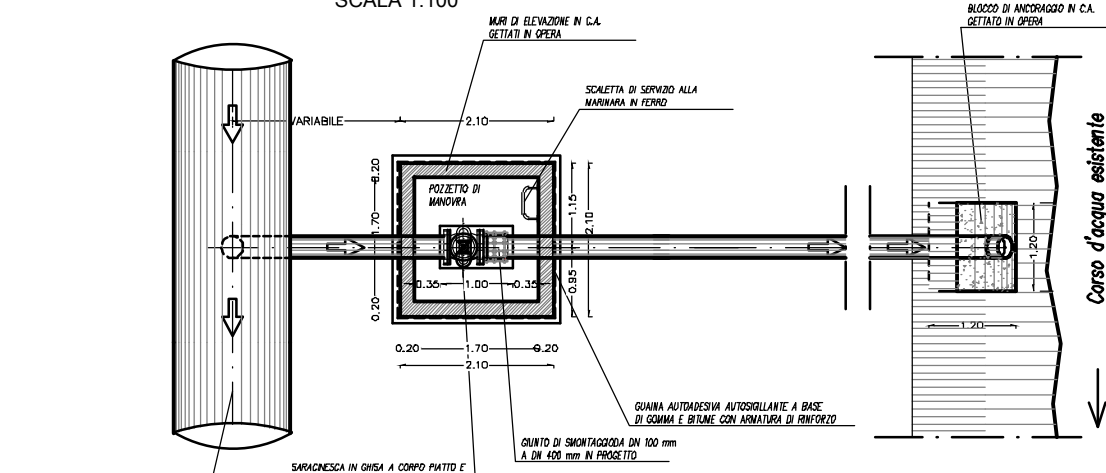
Intervento in presenza terreni sciolti

MANUFATTO DI SCARICO A BASSA PRESSIONE
PARTICOLARE TIPO

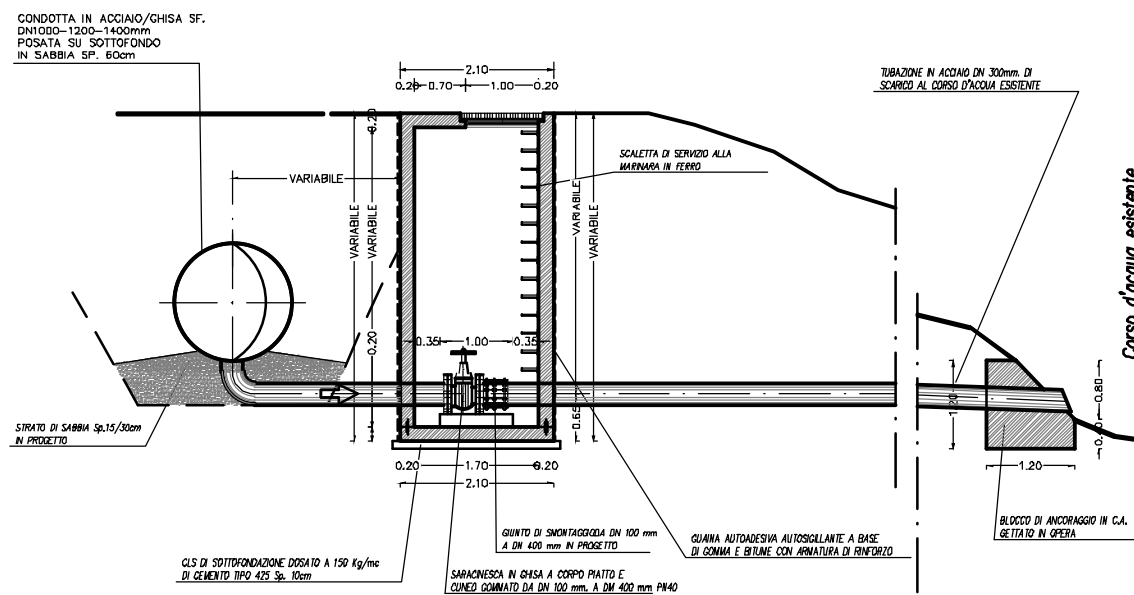
PIANTA
SCALA 1:100



PIANTA SEZIONATA
SCALA 1:100



SEZIONE LONGITUDINALE
SCALA 1:100



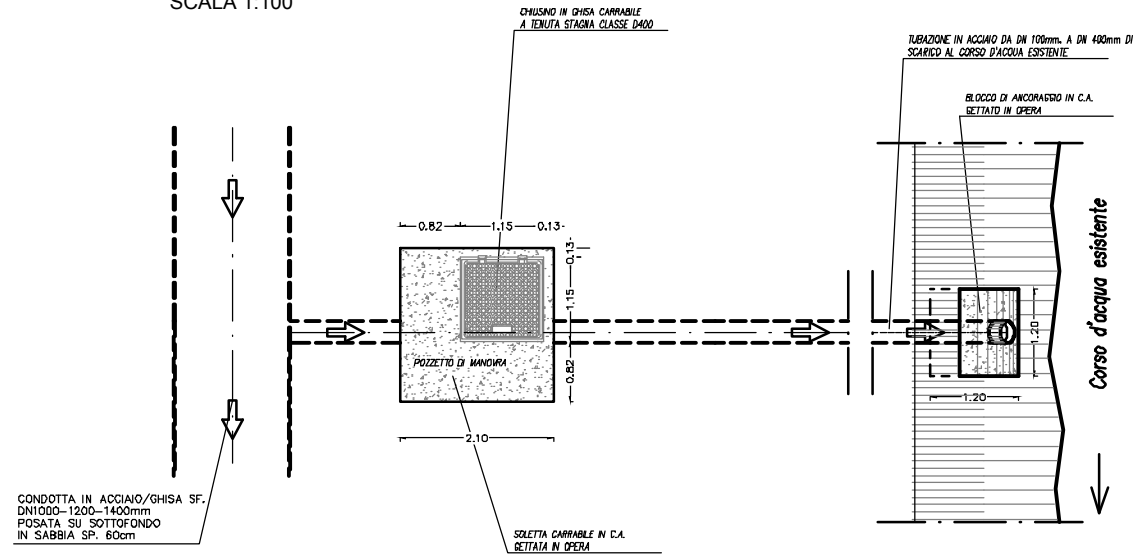
MANUFATTO DI SCARICO A BASSA PRESSIONE
PARTICOLARE TIPO

	ART. DESCRIZIONE	Acciaio 800	Acciaio 900	Acciaio 1000	Acciaio 1200	Acciaio 1400
D.02	R.P.2018 Scavo in sezione in roccia tenera (13.34 €/mc)	150.00mc 2001.00€	150.00mc 2001.00€	150.00mc 2001.00€	150.00mc 2001.00€	150.00mc 2001.00€
D.31	Analisi Calcestruzzo per opere di fondazione/elevazione (99.33 €/mc)	6.60mc 655.58€	6.60mc 655.58€	6.60mc 655.58€	6.60mc 655.58€	6.60mc 655.58€
D.32	Analisi Ferro per opere in c.a. (1.10 €/kg)	530.00kg 583.00€	530.00kg 583.00€	530.00kg 583.00€	530.00kg 583.00€	530.00kg 583.00€
D.33	Analisi Casseri (27.97 €/mq)	52.00mq 1454.44€	52.00mq 1454.44€	52.00mq 1454.44€	52.00mq 1454.44€	52.00mq 1454.44€
D.34	Analisi Calcestruzzo per opere di sottofondazione (85.00 €/mc)	0.50mc 42.5€	0.50mc 42.5€	0.50mc 42.5€	0.50mc 42.5€	0.50mc 42.5€
D.35	Analisi Giunto bentonitico (21.20 €/ml)	8.00m 169.60€	8.00m 169.60€	8.00m 169.60€	8.00m 169.60€	8.00m 169.60€
D.36	Analisi Chiusino in ghisa (257.65 €/cad)	1 257.65€	1 257.65€	1 257.65€	1 257.65€	1 257.65€
D.37	Analisi Tubazione in acciaio DN300 (94.31 €/m)	30m 2829.30€	30m 2829.30€	30m 2829.30€	30m 2829.30€	30m 2829.30€
D.40	Analisi Carpenterie in acciaio zincato (6.18 €/kg)	16.0kg 98.88€	16.0kg 98.88€	16.0kg 98.88€	16.0kg 98.88€	16.0kg 98.88€
D.41	Analisi Saracinesca corpo cilindrico DN300 PN40 (4140.13 €/cad)	1 4140.13€	1 4140.13€	1 4140.13€	1 4140.13€	1 4140.13€
D.42	Analisi Giunto di smontaggio in acciaio DN300 PN40 (1395.59 €/cad)	1 1395.59€	1 1395.59€	1 1395.59€	1 1395.59€	1 1395.59€
D.51	Analisi Carica, scarico e trasporto materiale a discarica (7.00 €/mc)	15.00mc 105.00€	15.00mc 105.00€	15.00mc 105.00€	15.00mc 105.00€	15.00mc 105.00€
D.53	Analisi Oneri discarica (7.00 €/mc)	15.00mc 105.00€	15.00mc 105.00€	15.00mc 105.00€	15.00mc 105.00€	15.00mc 105.00€
	PREZZO CADAUNO	13838€	13838€	13838€	13838€	13838€

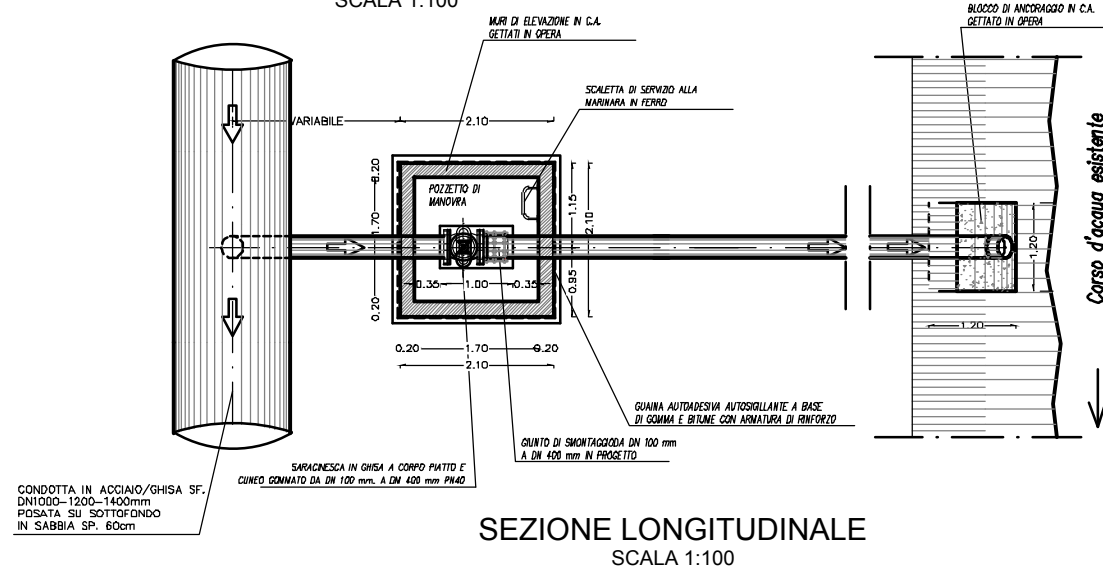
Intervento in presenza di roccia tenera

MANUFATTO DI SCARICO A BASSA PRESSIONE
PARTICOLARE TIPO

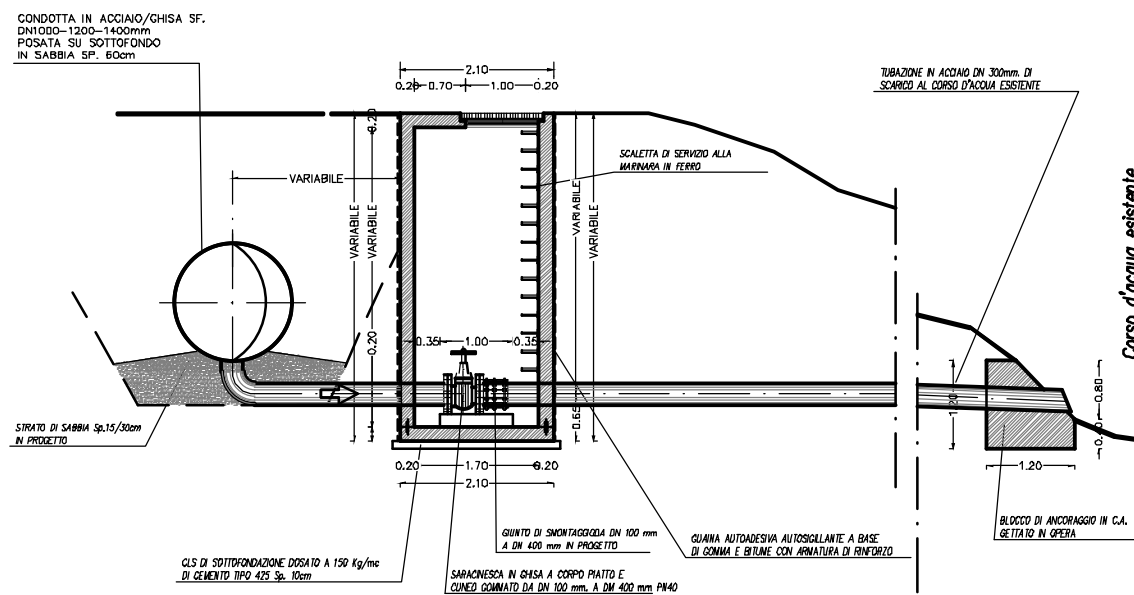
PIANTA
SCALA 1:100



PIANTA SEZIONATA
SCALA 1:100



SEZIONE LONGITUDINALE
SCALA 1:100

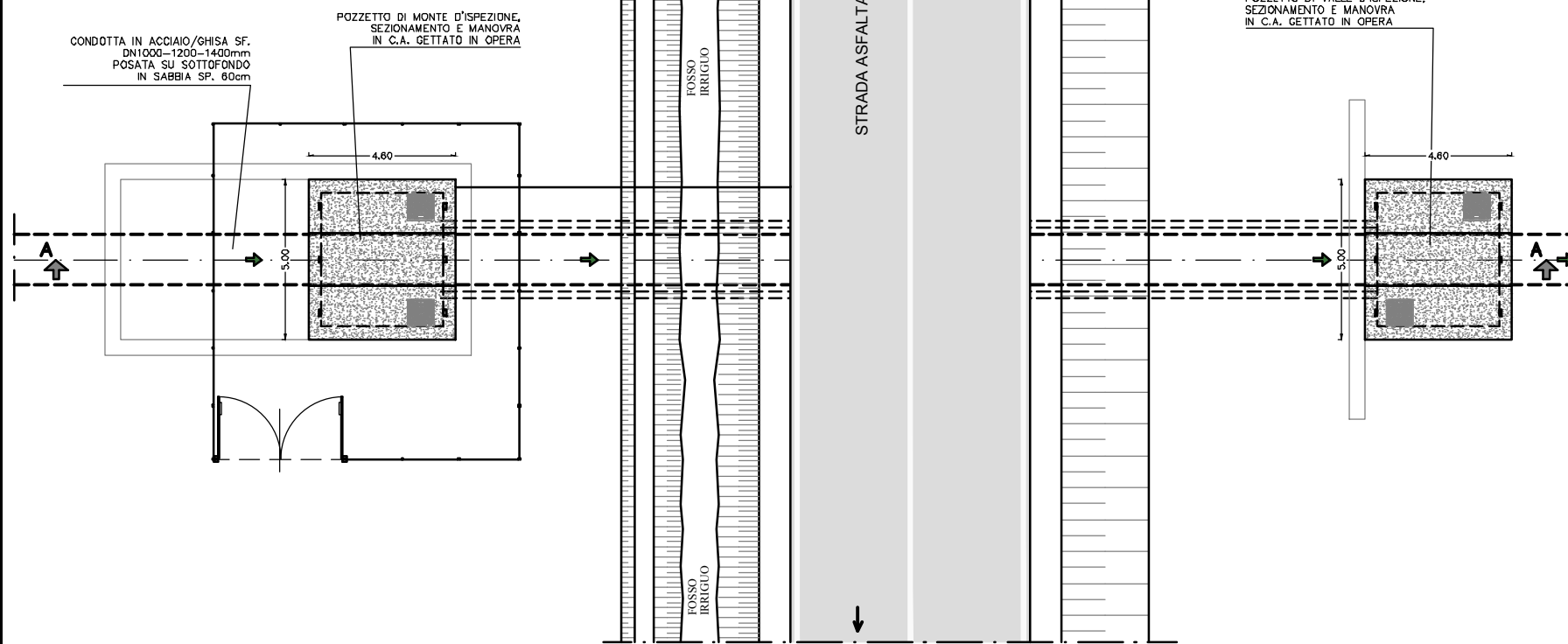


MANUFATTO DI SCARICO A BASSA PRESSIONE
PARTICOLARE TIPO

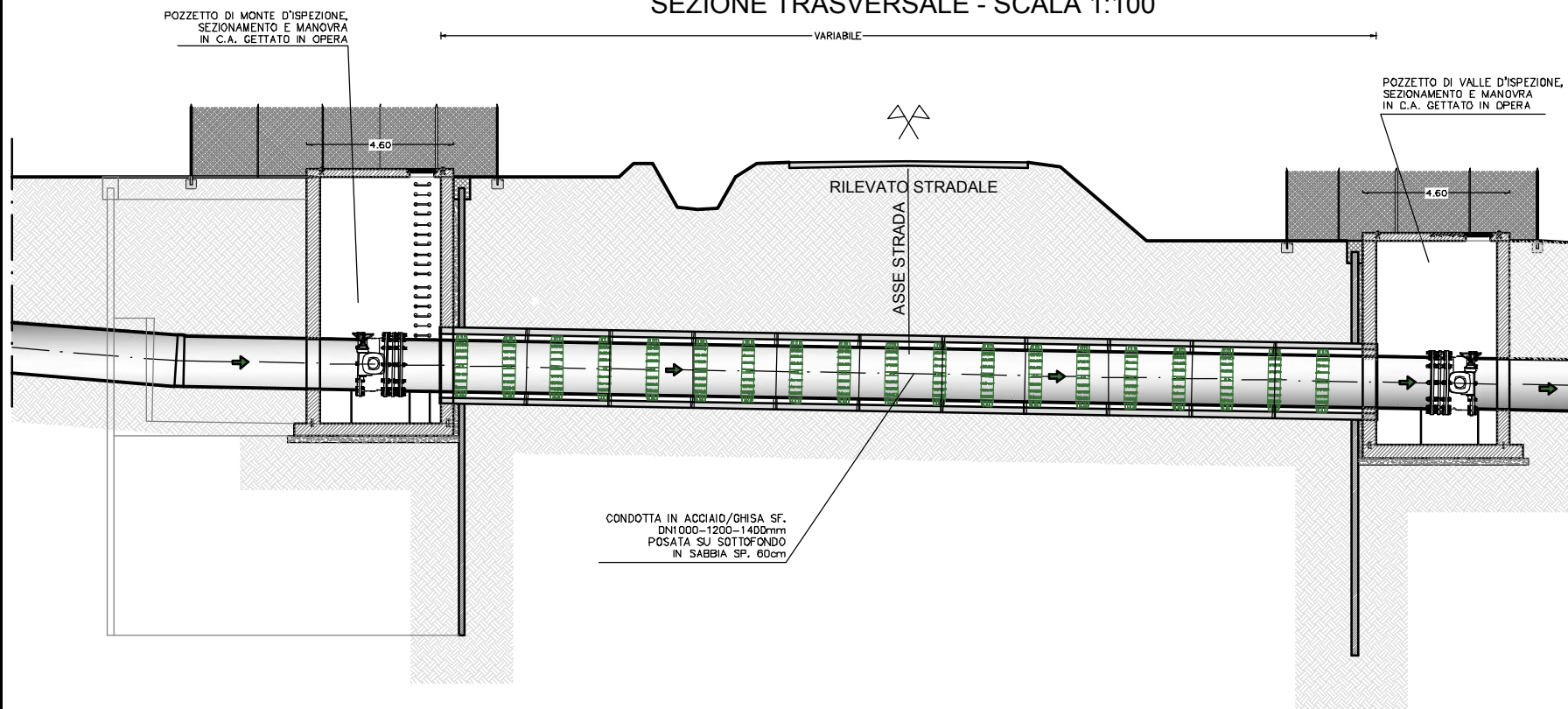
	ART. DESCRIZIONE	Acciaio 800	Acciaio 900	Acciaio 1000	Acciaio 1200	Acciaio 1400
D.03	R.P.2018 Scavo in sezione in roccia dura (33.11 €/mc)	140.00mc 4635.40€	140.00mc 4635.40€	140.00mc 4635.40€	140.00mc 4635.40€	140.00mc 4635.40€
D.31	Analisi Calcestruzzo per opere di fondazione/elevazione (99.33 €/mc)	6.60mc 655.58€	6.60mc 655.58€	6.60mc 655.58€	6.60mc 655.58€	6.60mc 655.58€
D.32	Analisi Ferro per opere in c.a. (1.10 €/kg)	530.00kg 583.00€	530.00kg 583.00€	530.00kg 583.00€	530.00kg 583.00€	530.00kg 583.00€
D.33	Analisi Casseri (27.97 €/mq)	52.00mq 1454.44€	52.00mq 1454.44€	52.00mq 1454.44€	52.00mq 1454.44€	52.00mq 1454.44€
D.34	Analisi Calcestruzzo per opere di sottofondazione (85.00 €/mc)	0.50mc 42.5€	0.50mc 42.5€	0.50mc 42.5€	0.50mc 42.5€	0.50mc 42.5€
D.35	Analisi Giunto bentonitico (21.20 €/ml)	8.00m 169.60€	8.00m 169.60€	8.00m 169.60€	8.00m 169.60€	8.00m 169.60€
D.36	Analisi Chiusino in ghisa (257.65 €/cad)	1 257.65€	1 257.65€	1 257.65€	1 257.65€	1 257.65€
D.37	Analisi Tubazione in acciaio DN300 (94.31 €/m)	30m 2829.30€	30m 2829.30€	30m 2829.30€	30m 2829.30€	30m 2829.30€
D.40	Analisi Carpenterie in acciaio zincato (6.18 €/kg)	16.0kg 98.88€	16.0kg 98.88€	16.0kg 98.88€	16.0kg 98.88€	16.0kg 98.88€
D.41	Analisi Saracinesca corpo cilindrico DN300 PN40 (4140.13 €/cad)	1 4140.13€	1 4140.13€	1 4140.13€	1 4140.13€	1 4140.13€
D.42	Analisi Giunto di smontaggio in acciaio DN300 PN40 (1395.59 €/cad)	1 1395.59€	1 1395.59€	1 1395.59€	1 1395.59€	1 1395.59€
D.51	Analisi Carica, scarico e trasporto materiale a discarica (7.00 €/mc)	15.00mc 105.00€	15.00mc 105.00€	15.00mc 105.00€	15.00mc 105.00€	15.00mc 105.00€
D.53	Analisi Oneri discarica (7.00 €/mc)	15.00mc 105.00€	15.00mc 105.00€	15.00mc 105.00€	15.00mc 105.00€	15.00mc 105.00€
	PREZZO CADAUNO	16472€	16472€	16472€	16472€	16472€

Intervento in presenza di roccia dura

ATTRAVERSAMENTO STRADE ASFALTATE
PRINCIPALI E FF.SS.
CON TECNICA SPINGITUBO
SEZIONE TRASVERSALE - SCALA 1:100



ATTRAVERSAMENTO STRADE ASFALTATE
PRINCIPALI E FF.SS.
CON TECNICA SPINGITUBO
SEZIONE TRASVERSALE - SCALA 1:100

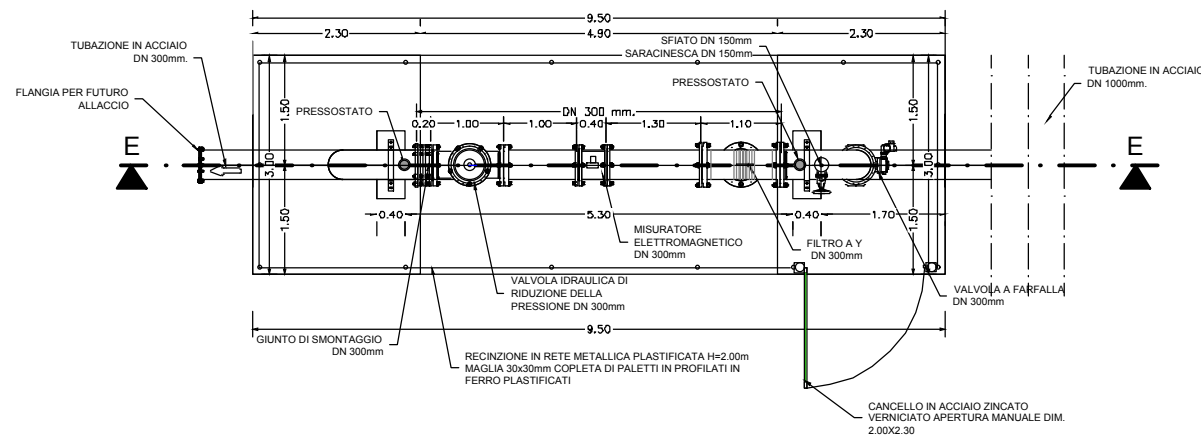


ATTRAVERSAMENTO STRADE ASFALTATE PRINCIPALI E FF.SS.
CON TECNICA SPINGITUBO SEZIONE TRASVERSALE

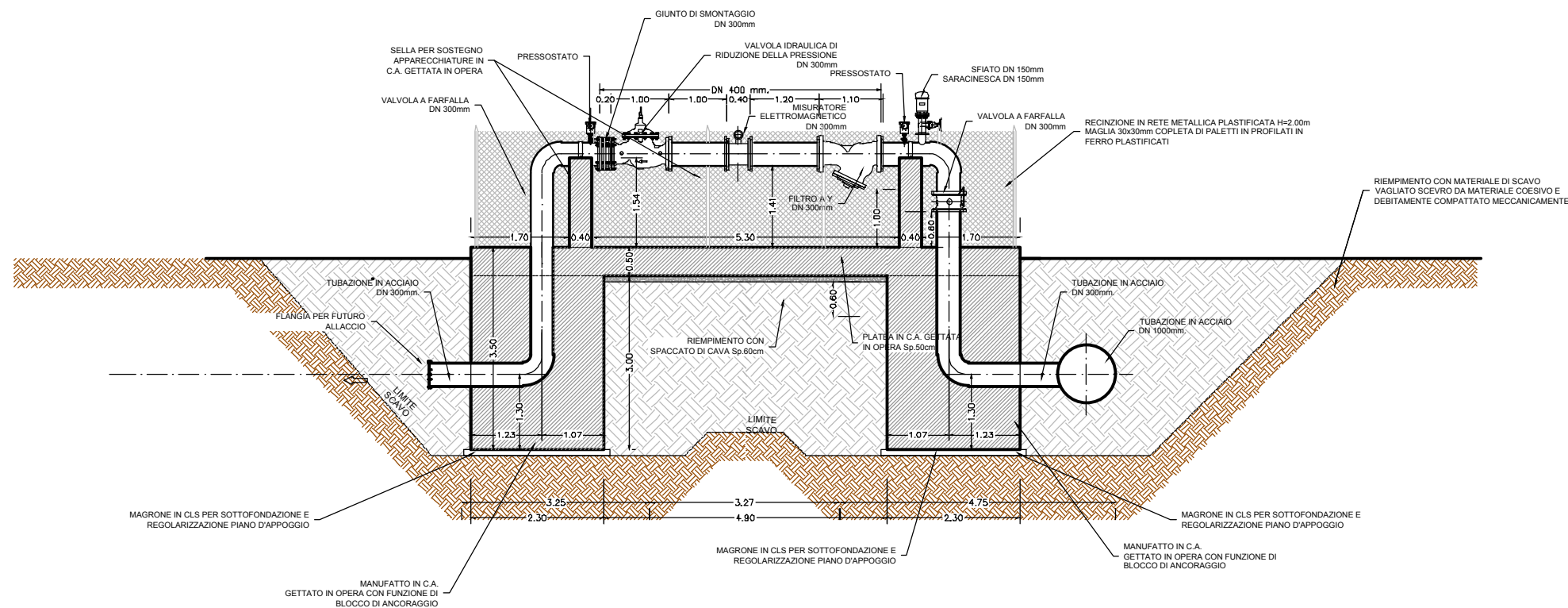
	ART. DESCRIZIONE	Acciaio 800/900	Acciaio 1000/1200
D.01	R.P.2018 Scavo in sezione (6.00 €/mc)	1067.14mc 6402.84€	1067.14mc 6402.84€
D.31	Analisi Calcestruzzo per opere di fondazione/elevazione (99.33 €/mc)	178.14mc 17694.25€	178.14mc 17694.25€
D.32	Analisi Ferro per opere in c.a. (1.10 €/kg)	11011.0kg 12112.10€	11011.0kg 12112.10€
D.33	Analisi Casseri (27.97 €/mq)	569.81mq 15937.59€	569.81mq 15937.59€
D.34	Analisi Calcestruzzo per opere di sottofondazione (85.00 €/mc)	39.26mc 3337.10€	39.26mc 3337.10€
D.35	Analisi Giunto bentonitico (21.20 €/ml)	36.40m 771.68€	36.40m 771.68€
D.36	Analisi Chiusino in ghisa (257.65 €/cad)	4 1030.60€	4 1030.60€
D.40	Analisi Carpenterie in acciaio zincato (6.18 €/kg)	188.80kg 1166.78€	188.80kg 1166.78€
D.43	Analisi Tubazione in cls armato DN2000 (630.00 €/m)	35m 22050.0€	35m 22050.0€
D.44	Analisi Posa tubazione in cls armato DN2000 in spingitubo (2050.95 €/m)	35m 71783.25€	35m 71783.25€
D.45	Analisi Impianto/espinto cantiere spingitubo (22374 €/cad)	1 22374.00€	1 22374.00€
D.46	Analisi Valvola a farfalle DN800 PN16 (11840 €/cad)	2 23680.00€	
D.47	Analisi Giunto di smontaggio in ghisa DN800 PN16 (3500.00 €/cad)	2 7000.00€	
D.48	Analisi Valvola a farfalle DN1200 PN16 (45000 €/cad)		2 90000.00€
D.49	Analisi Giunto di smontaggio in ghisa DN800 PN16 (14000.00 €/cad)		2 28000.00€
	PREZZO CADAUNO	205340€	292660€

Intervento in presenza terreni sciolti

MANUFATTI DI DERIVAZIONE ALLE UTENZE
SECONDARIE
PIANTE - SCALA 1:200

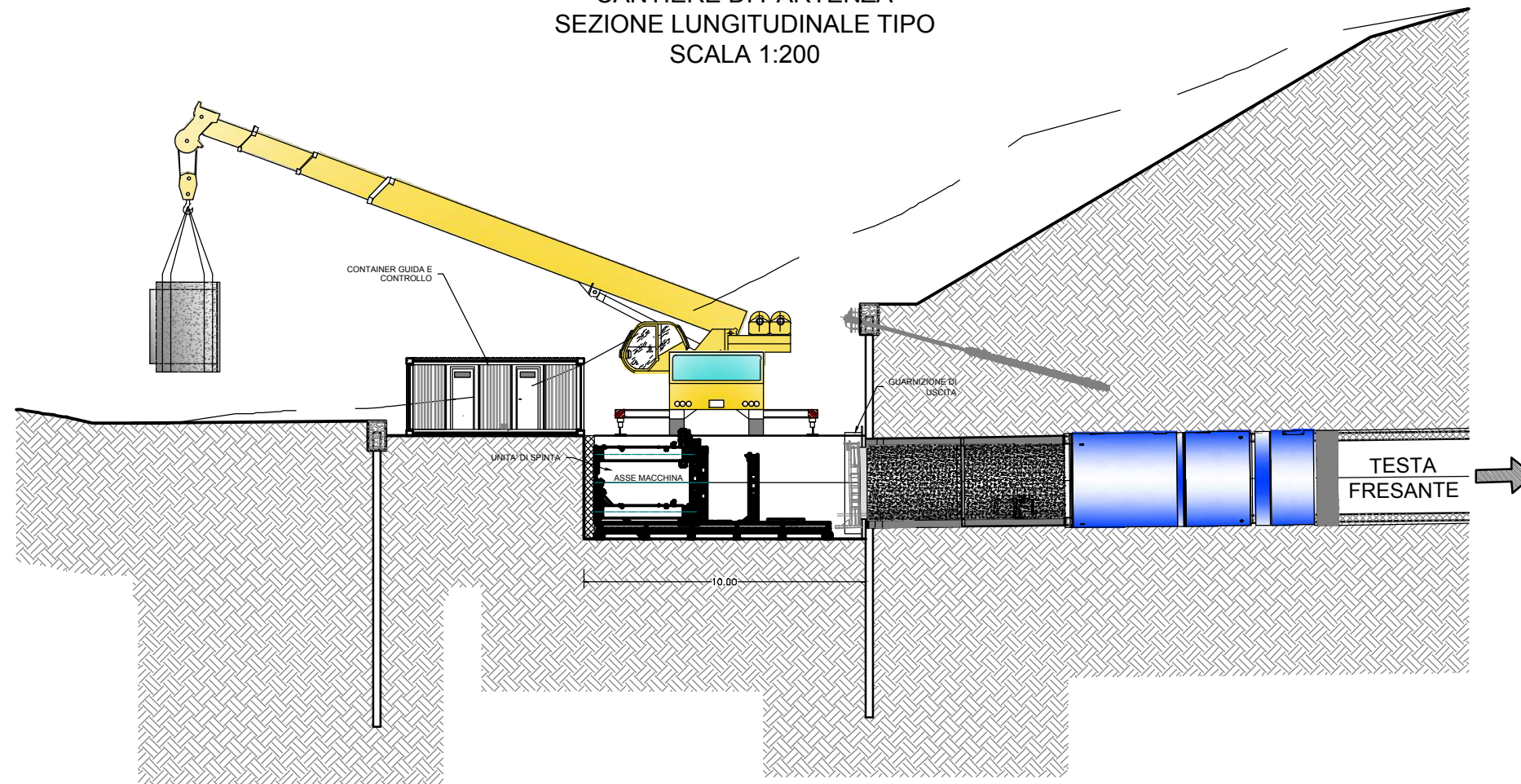


MANUFATTI DI DERIVAZIONE ALLE UTENZE
SECONDARIE
SEZIONE TRASVERSALE - SCALA 1:200

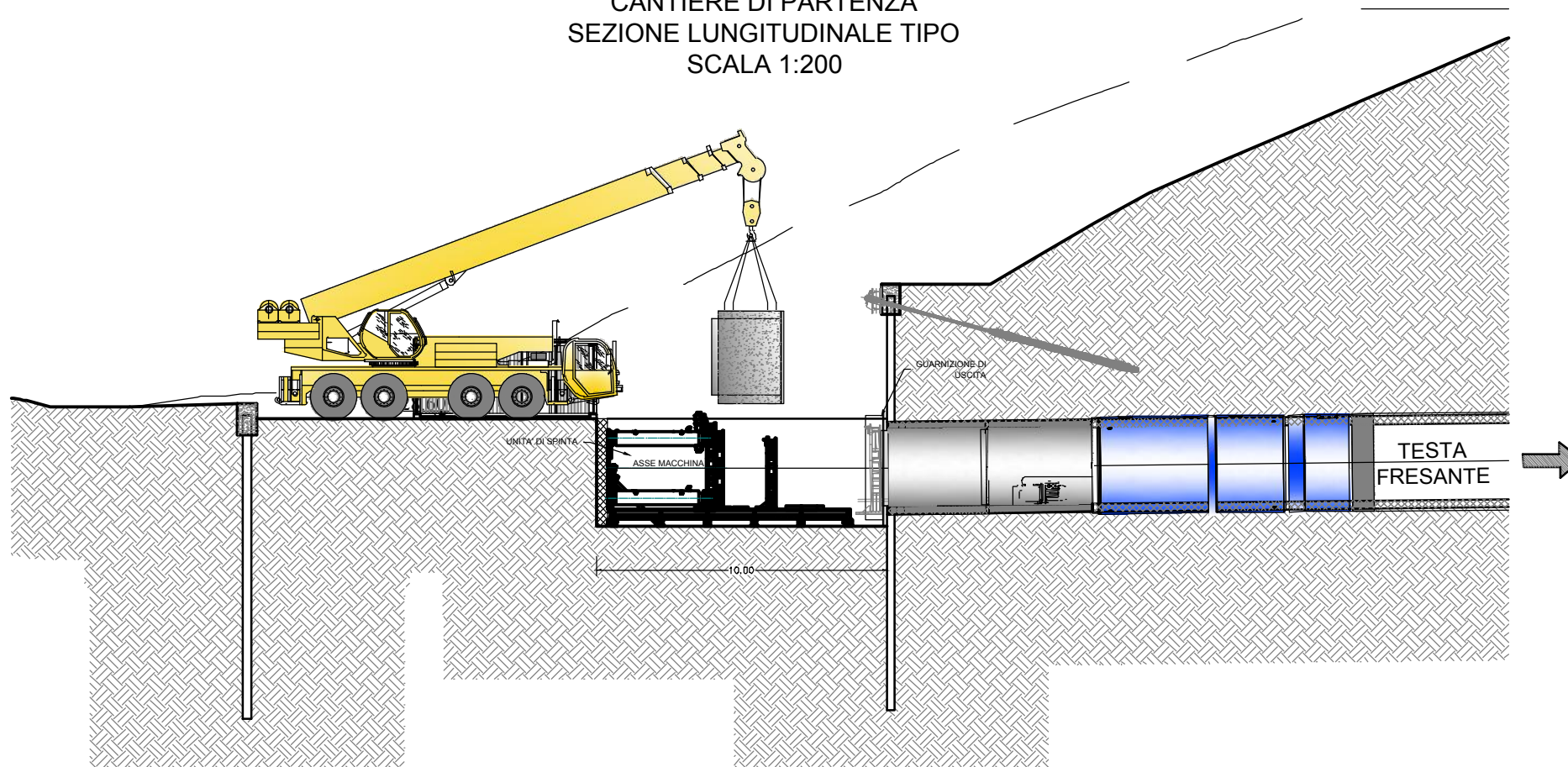


	ART. DESCRIZIONE	Acciaio 1000
D.01	R.P.2018 Scavo in sezione (6.00 €/mc)	420.00mc - 2520.00€
D.07	SAR18_Pf.0001.0002.0041 Reintegro di scavi a sez. obbligata dopo l'esecuzione dei manufatti di reti idriche-fognarie con materiali di scavo (4.00 €/mc)	300.00mc - 1200.00€
D.31	Analisi Calcestruzzo per opere di fondazione/elevazione (99.33 €/mc)	48.39mc - 4806.58€
D.32	Analisi Ferro per opere in c.a. (1.10 €/kg)	1451.70mc - 1596.87€
D.33	Analisi Casseri (27.97 €/mq)	69.66mc - 1948.39€
D.34	Analisi Calcestruzzo per opere di sottofondazione (85.00 €/mc)	2.85mc - 242.25€
D.39	R.P.2018 Cancello metallico in profilati e rete metallica (10.49 €/kg)	80.00m - 839.20€
D.64	A corpo Apparecchiature idrauliche (29000 €/cad)	1 - 29000€
PREZZO CADAUNO		42153€

MICROTUNNELING - SEZ. Q1 INTASATA (Lungh. 570 m)
CANTIERE DI PARTENZA
SEZIONE LUNGITUDINALE TIPO
SCALA 1:200

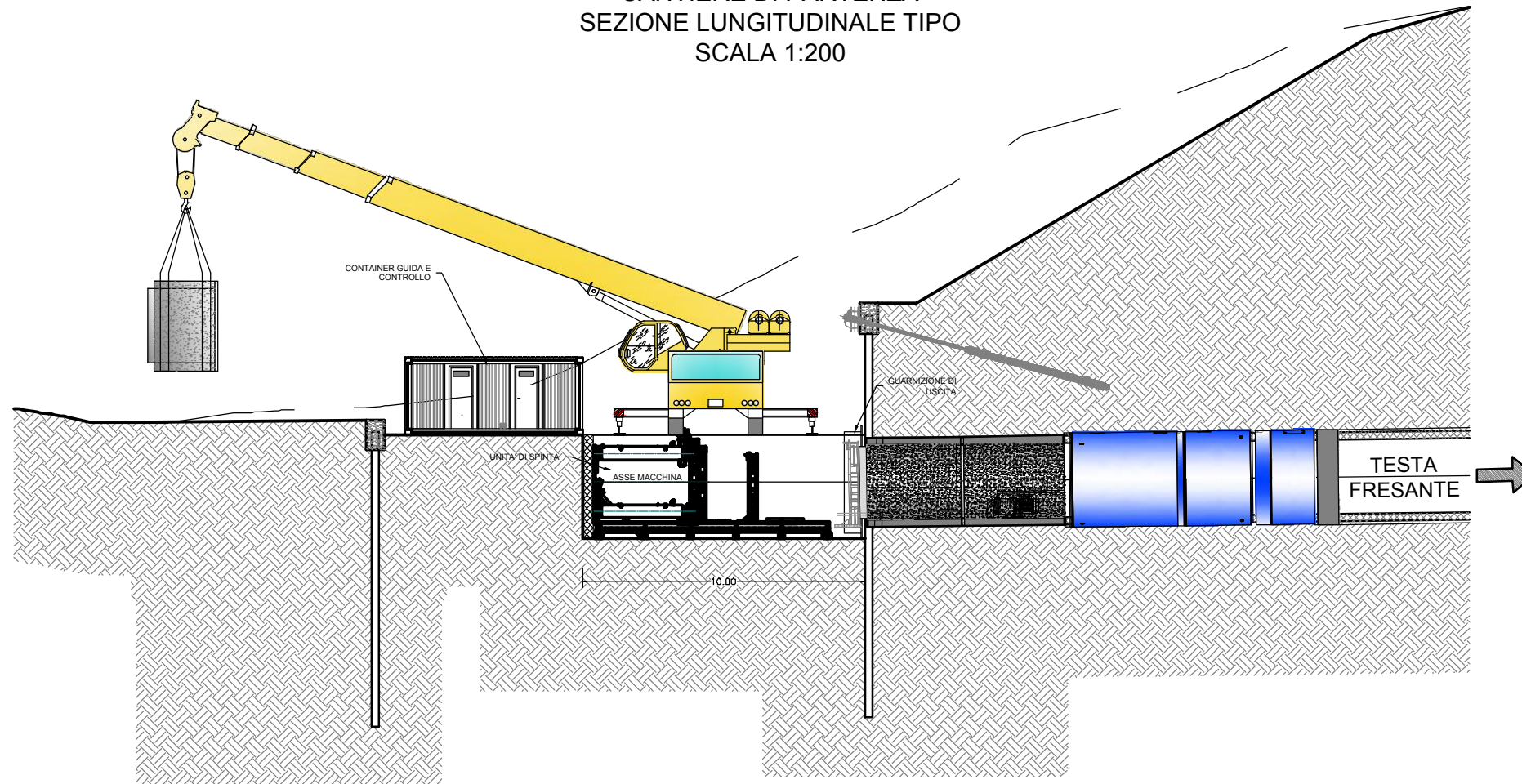


MICROTUNNELING - SEZ. Q1 INTASATA (Lungh. 570 m)
CANTIERE DI PARTENZA
SEZIONE LUNGITUDINALE TIPO
SCALA 1:200

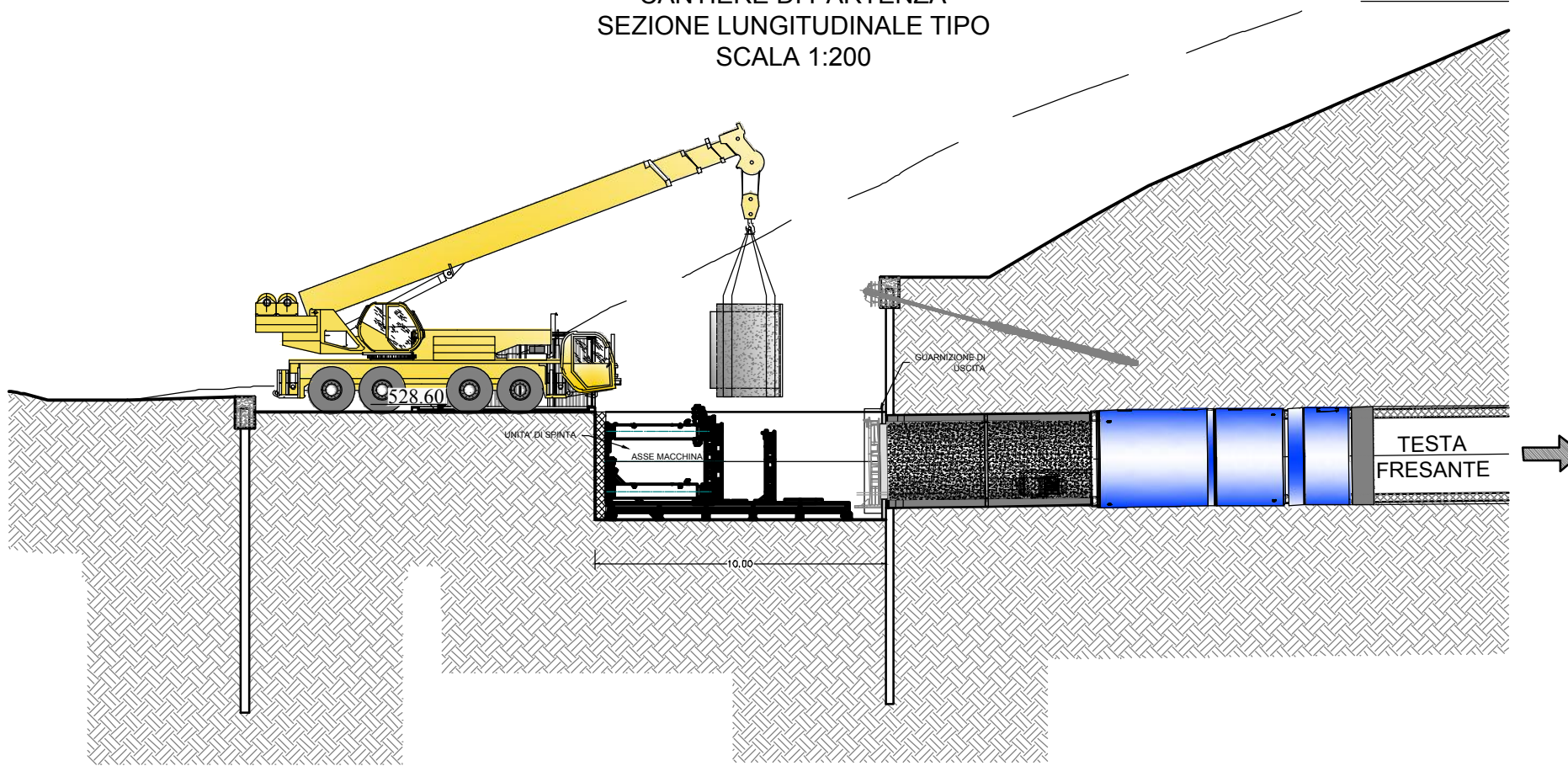


ART.	DESCRIZIONE	Acciaio 1000
D.65	Analisi Impianto di cantiere (68806.00 €/cad)	1 - 68806.00€
D.66	Analisi Posa tubi DN 2000 (2386.00 €/m)	570.00 m - 1360020.00€
D.67	Analisi Sovrap. x roccia (874.00 €/m)	570.00 m - 498180.00€
D.68	Analisi Tubi DN 2000 in c.a. (844.00 €/m)	570.00 m - 481080.00€
D.69	Analisi Smaltimento smarino (14.00 €/m)	3024.762 m - 42346.00€
D.70	Analisi Consolidamento tratto iniziale scavo chiodature (120000.00 €/cad)	2 - 240000.00€
D.71	Analisi Consolidamento fronti scavo paratie micropali (90000.00 €/cad)	2 - 180000.00€
D.72	Analisi Pozzo di spinta (35000.00 €/cad)	1 - 35000.00€
D.73	Analisi Pozzo di arrivo (25000.00 €/cad)	1 - 25000.00€
D.75	Analisi Fornitura ed infilaggio a traino e spinta dn 1000 acc (689.06 €/m)	570.00 m - 392.764,20€
D.77	Analisi Intasamento finale in malta cementizia tubo DN 2000 e DN 1000 (175.00 €/mc)	1342.00 m - 234.911,25€
PREZZO CADAUNO		3558108.12€

MICROTUNNELING - SEZ. Q2 NON INTASATA (Lungh. 880 m)
 CANTIERE DI PARTENZA
 SEZIONE LUNGITUDINALE TIPO
 SCALA 1:200



MICROTUNNELING - SEZ. Q1 NON INTASATA (Lungh. 880 m)
 CANTIERE DI PARTENZA
 SEZIONE LUNGITUDINALE TIPO
 SCALA 1:200



	ART. DESCRIZIONE	Acciaio 800
D.65	Analisi Impianto di cantiere (68806.00 €/cad)	1 - 68806.00€
D.66	Analisi Posa tubi DN 2000 (2386.00 €/m)	880.00 m - 2099680.00€
D.67	Analisi Sovrap. x roccia (874.00 €/m)	880.00 m - 769120.00€
D.68	Analisi Tubi DN 2000 in c.a. (844.00 €/m)	880.00 m - 742720.00€
D.69	Analisi Smaltimento smarino (14.00 €/m)	3849,996 m - 53899.94€
D.70	Analisi Consolidamento tratto iniziale scavo chiodature (120000.00 €/cad)	2 - 240000.00€
D.71	Analisi Consolidamento fronti scavo paratie micropali (90000.00 €/cad)	2 - 180000.00€
D.72	Analisi Pozzo di spinta (35000.00 €/cad)	1 - 35000.00€
D.73	Analisi Pozzo di arrivo (25000.00 €/cad)	1 - 25000.00€
D.74	Analisi Fornitura ed infilaggio a traino e spinta dn 800 acc (536.17 €/m)	880.00 m - 471829.60€
	PREZZO CADAUNO	4686055.54€