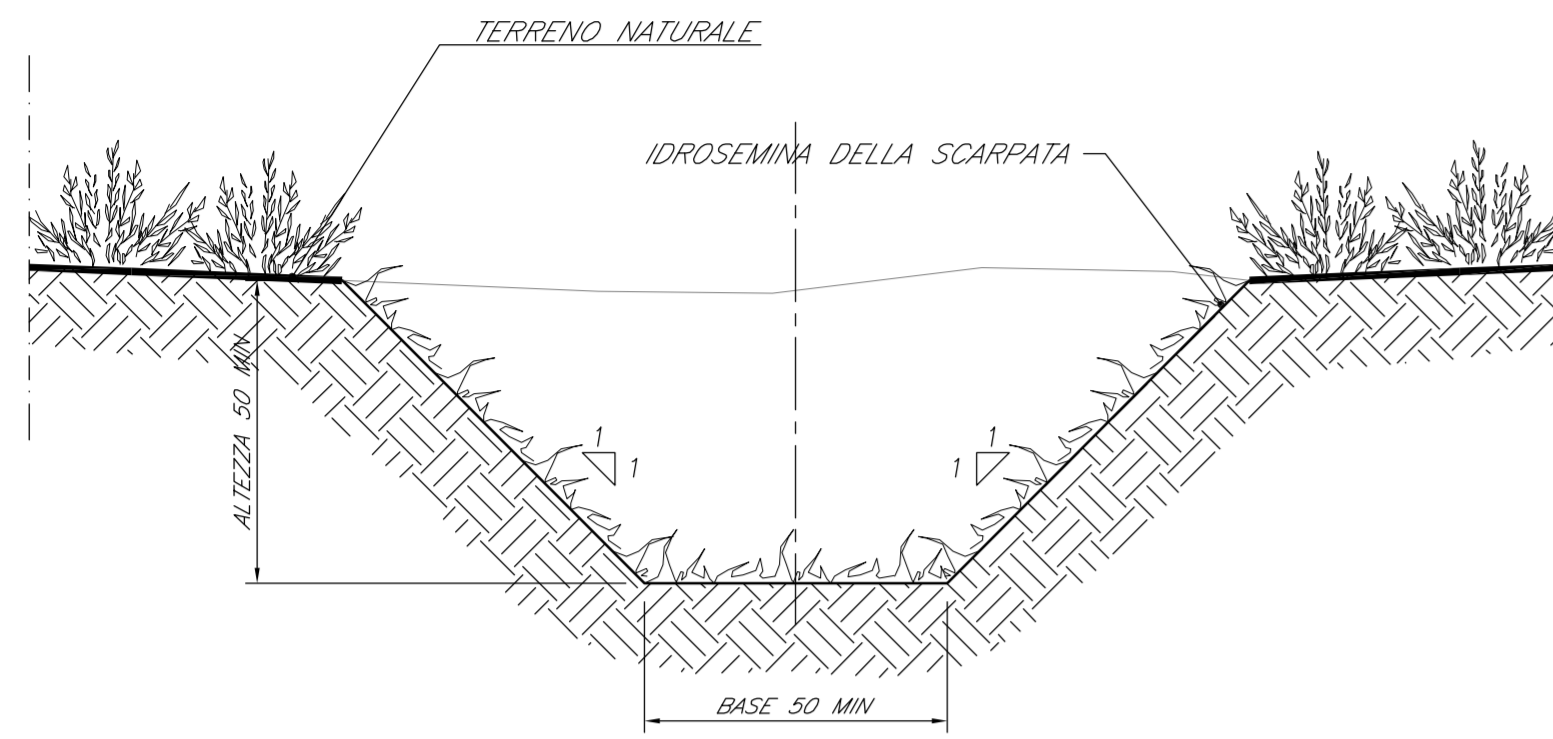
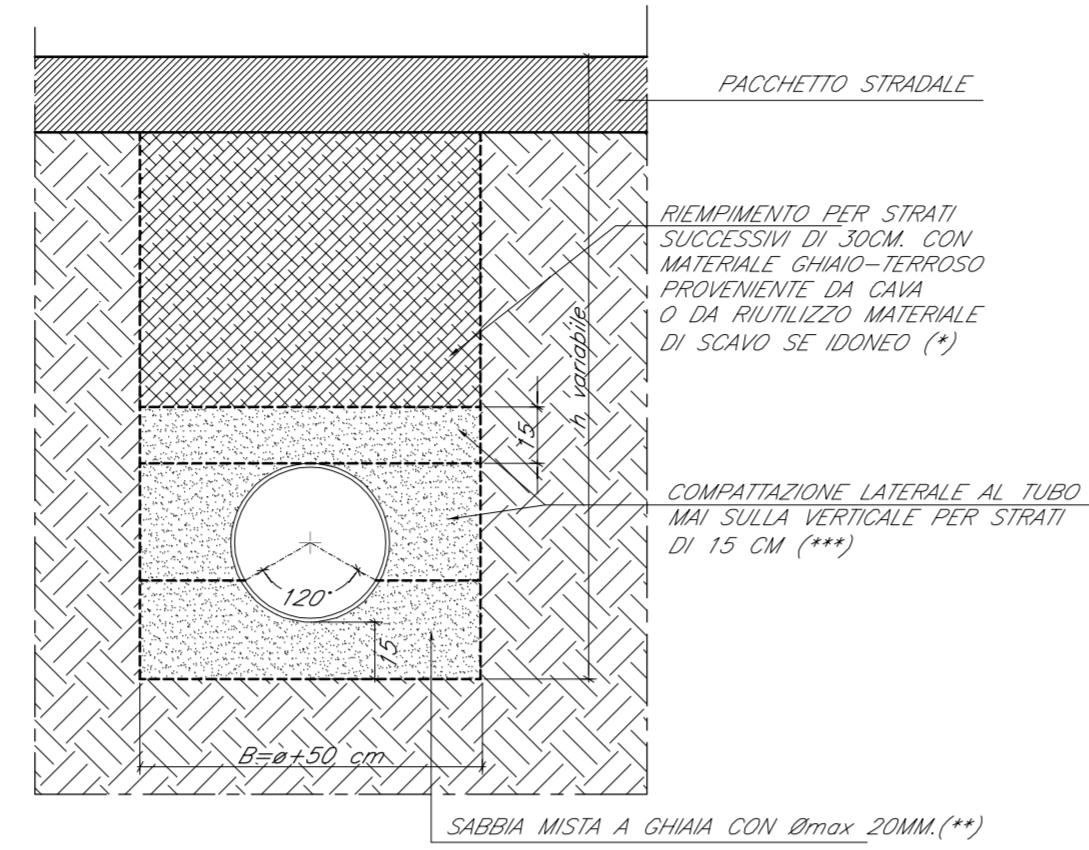


SEZIONI TIPO FOSSI FILTRANTI
FF04-FF05

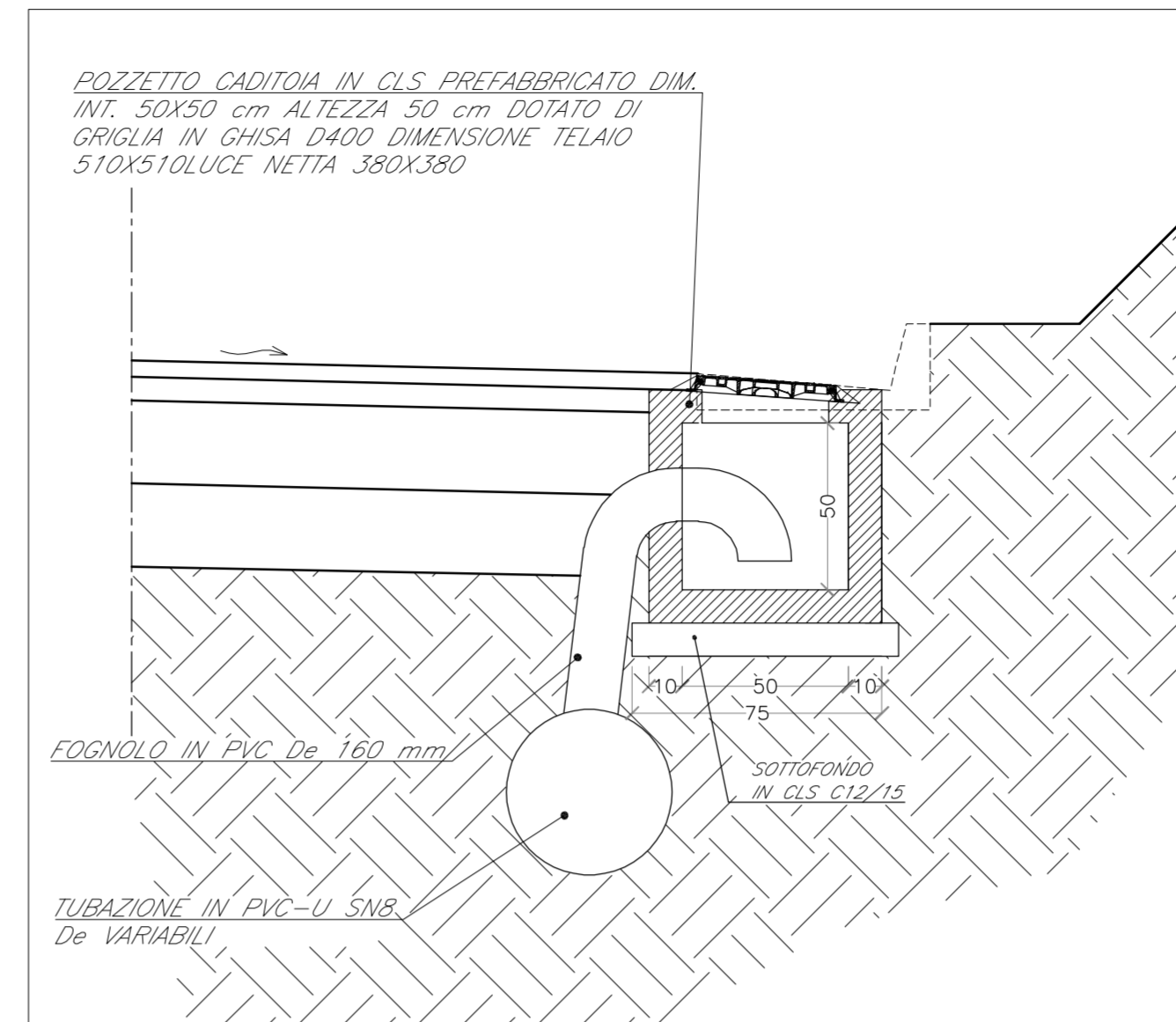


POSA TUBAZIONE IN PVC-U SNB
scala 1:20

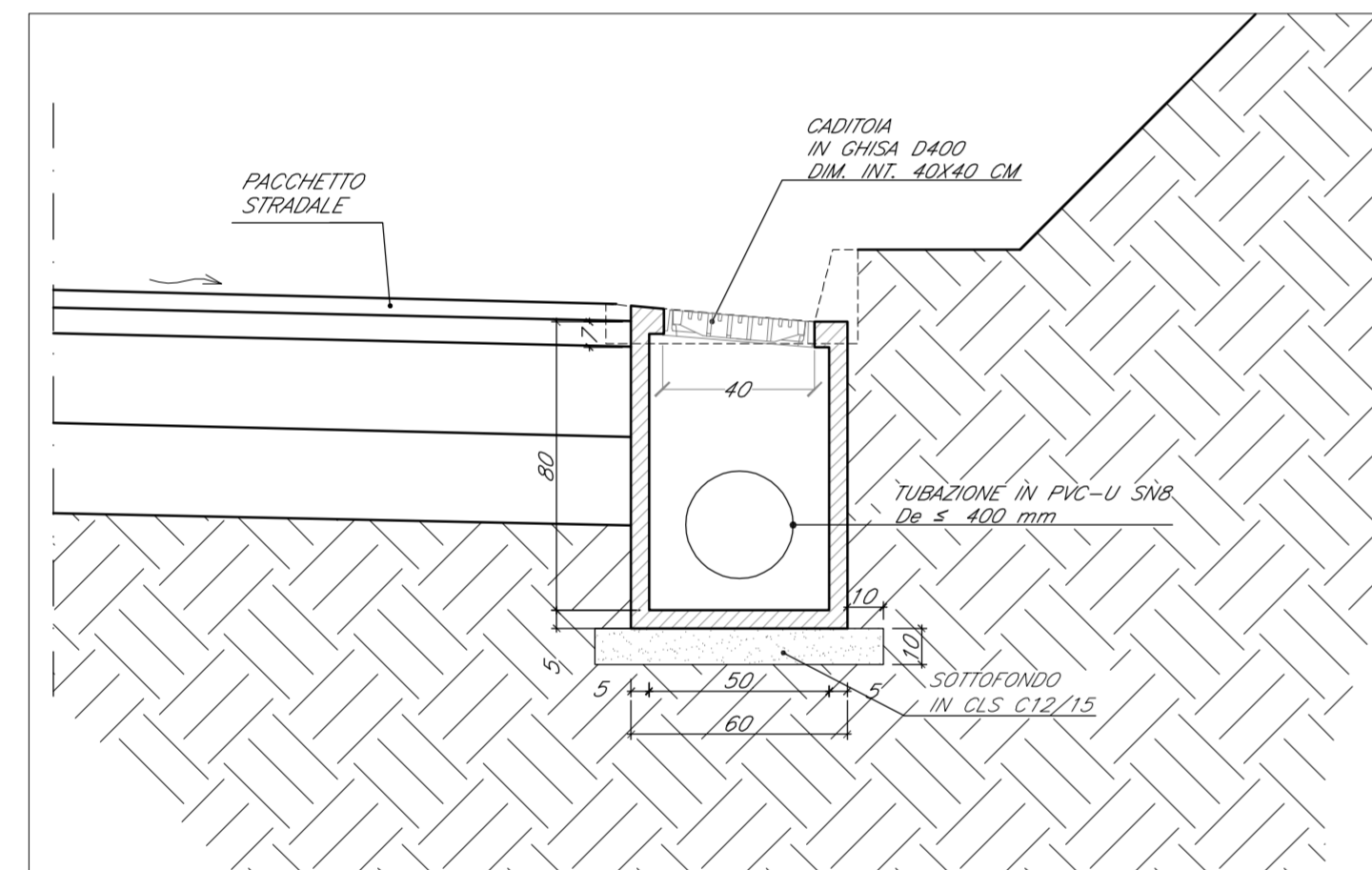


(*) GRADO DI COSTIPAMENTO DA MODERATO A ELEVATO (DENSITA' PROCTOR 85-90%)
(**) FONDO CON MATERIALE DI RIEMPIMENTO BEN COSTIPATO (DENSITA' PROCTOR >95%)
(***) MATERIALE BEN COSTIPATO AI FIANCHI DEL TUBO (DENSITA' PROCTOR >90%)

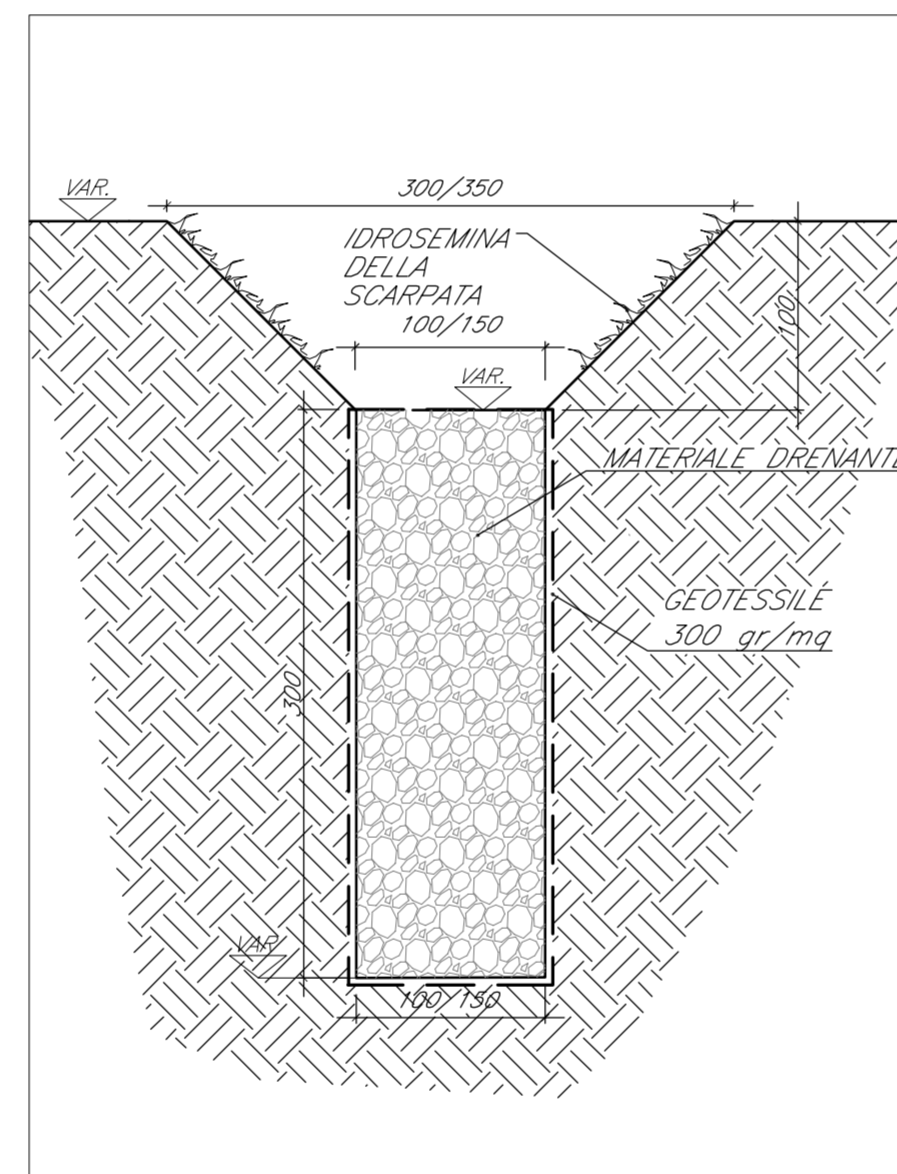
PARTICOLARE CADITOIA STRADALE
IN CLS PREFABBRICATO
scala 1:20



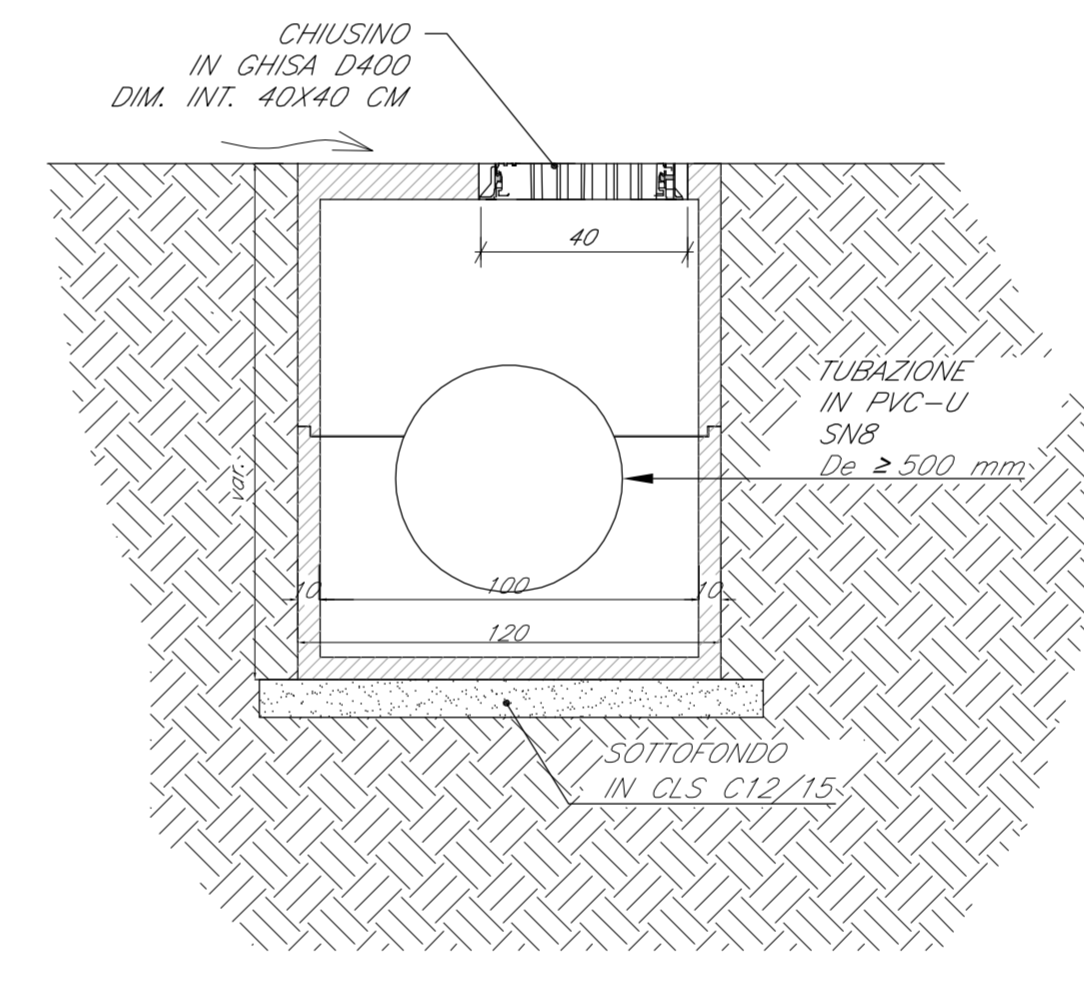
PARTICOLARE CUNETTA ALLA FRANCESE CON
SCARICO SU POZZETTO CADITOIA 50x50
scala 1:20



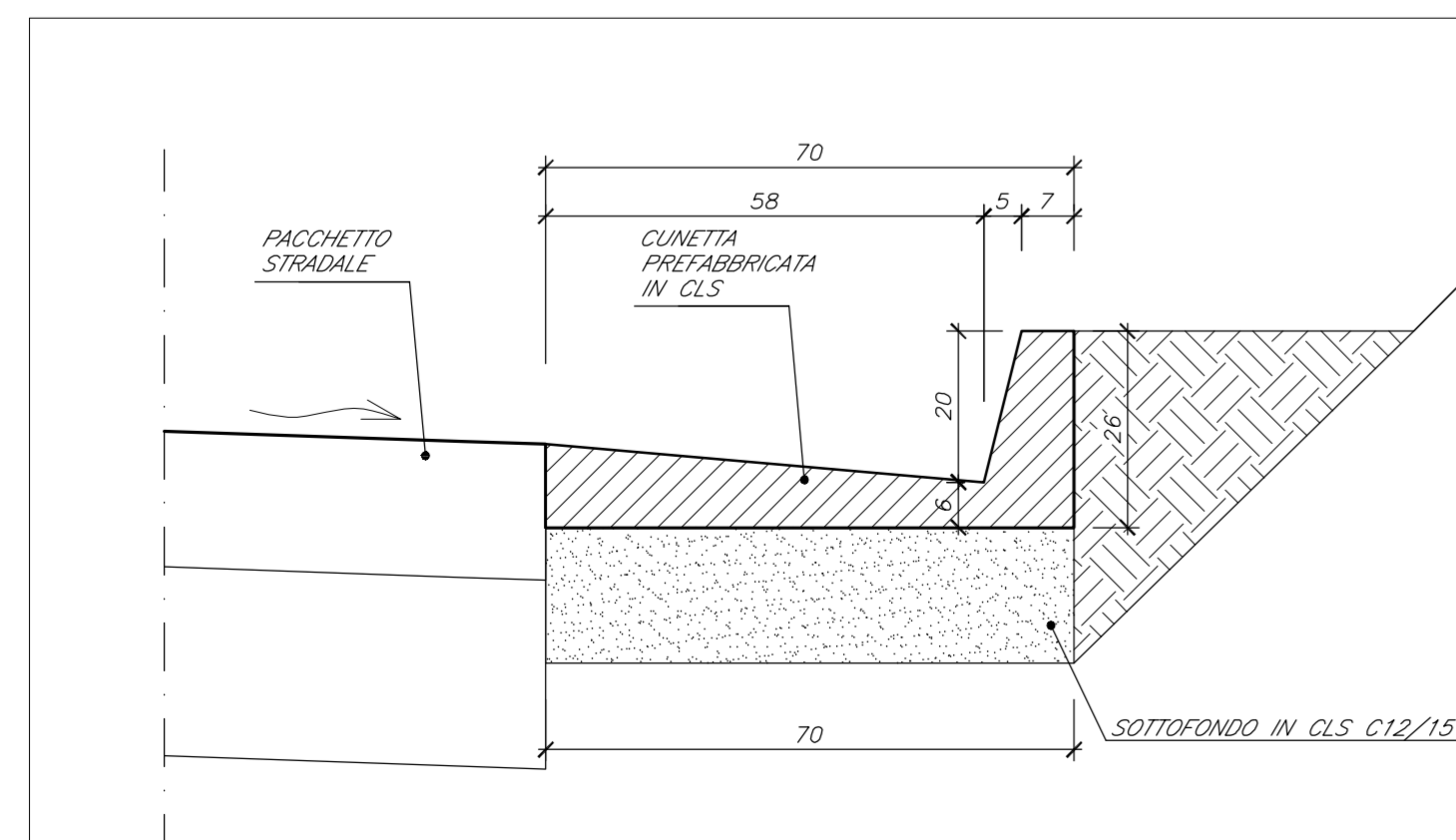
PARTICOLARE FOSSI DRENANTI
FF01-FF02-FF03
scala 1:50



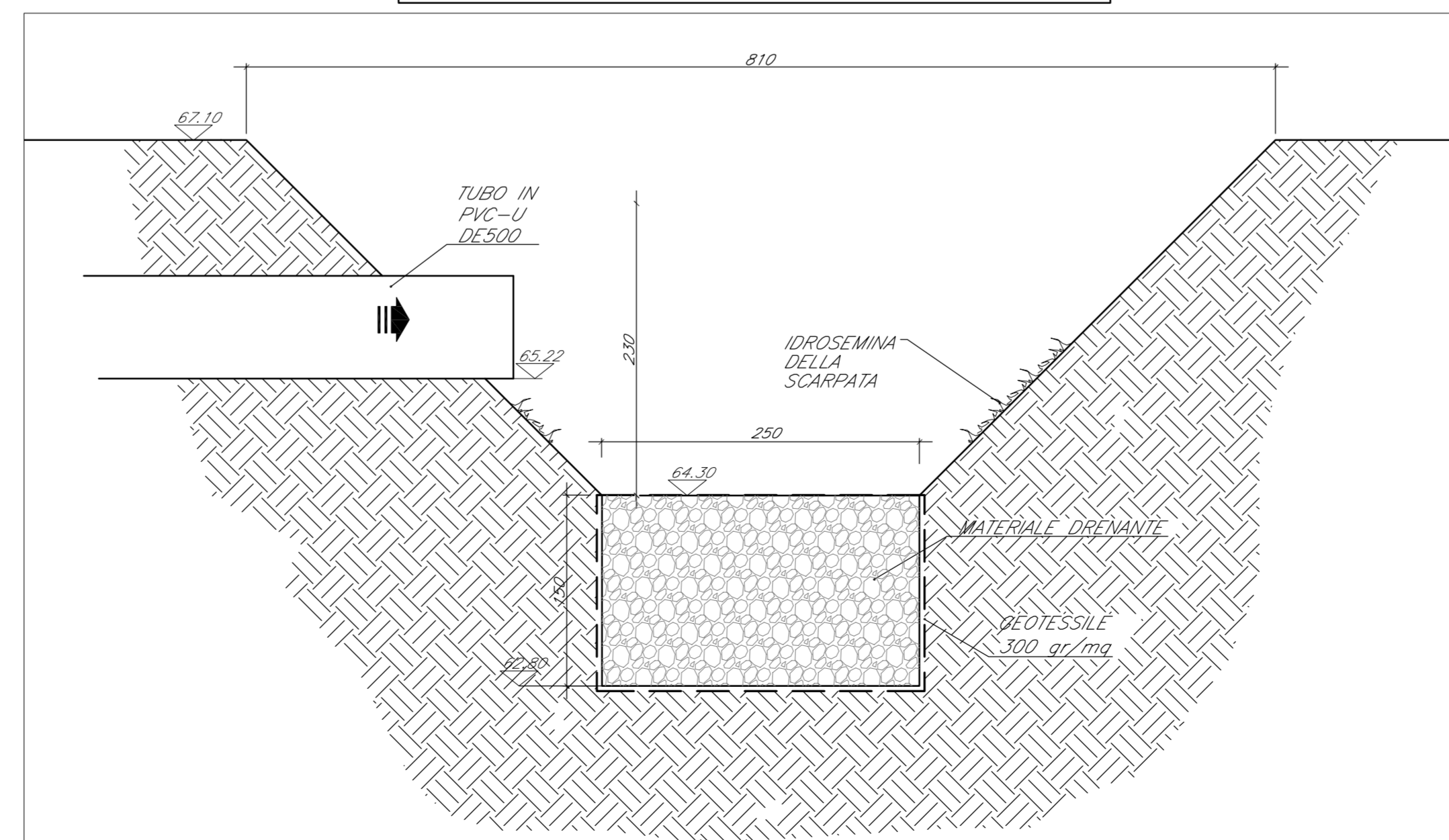
POZZETTO STRADALE IN C.A.
PREFABBRICATO DIM. 100X100 CM
scala 1:20



PARTICOLARE CUNETTA ALLA FRANCESE
scala 1:10



PARTICOLARE VASCA DRENANTE L=31 M
scala 1:50



COMMITTENTE:
RFI
RETE FERROVIARIA ITALIANA
GRUPPO FERROVIE DELLO STATO ITALIANE

DIREZIONE LAVORI:
ITALFERR
GRUPPO FERROVIE DELLO STATO ITALIANE

APPALTATORE:
PIZZAROTTI **Ghella** **ITINERA** **SALCEF** **JEDSINFRASTRUTTURE**

PROGETTAZIONE:
RAGGRUPPAMENTO TEMPORANEO PROGETTISTI
GEODATA ENGINEERING **INTEGRA** **RISA**

PROGETTISTA:
Prof. Ing. Andrea Del Grosso

DIRETTORE DELLA PROGETTAZIONE:
Ing. PIERGIORGIO GRASSO
Responsabile Tecnico fra le varie
Officine di Progetto

PROGETTO ESECUTIVO

ITINERARIO NAPOLI-BARI
RADDOPPIO TRATTA CANCELLO - BENEVENTO
II LOTTO FUNZIONALE FRASSO TELESINO - VITULANO
1° LOTTO FUNZIONALE FRASSO TELESINO - TELESE

VIABILITA'
NV08 - Viabilità di accesso all'area di sicurezza al km 24+200
Particolari costruttivi di drenaggio

APPALTATORE:
RTI **PIZZAROTTI Ghella**
IL DIRETTORE:
Ing. S. Del Grosso
23/06/2020

SCALA:
varie

COMMESSA LOTTO FASE ENTE TIPO DOC. OPERA/DISCIPLINA PROGR. REV.
IF26 12 E ZZ BZ NV0800 001 C

Rev.	Descrizione	Redatto	Data	Verificato	Data	Approvato	Data	Autorizzato Data
A	EMMISSIONE	Fabrizio Foltran	26/12/2019	Alice Canepa	26/12/2019	Piergiorgio Grasso	26/12/2019	Prof. Ing. A. Del Grosso
B	AGGIORNAMENTO RILEVI	Fabrizio Foltran	21/04/2020	Alice Canepa	21/04/2020	Piergiorgio Grasso	21/04/2020	
C	Revisione a seguito di istruttoria IFF	Fabrizio Foltran	23/06/2020	Alice Canepa	23/06/2020	Piergiorgio Grasso	23/06/2020	Michele Vecchio