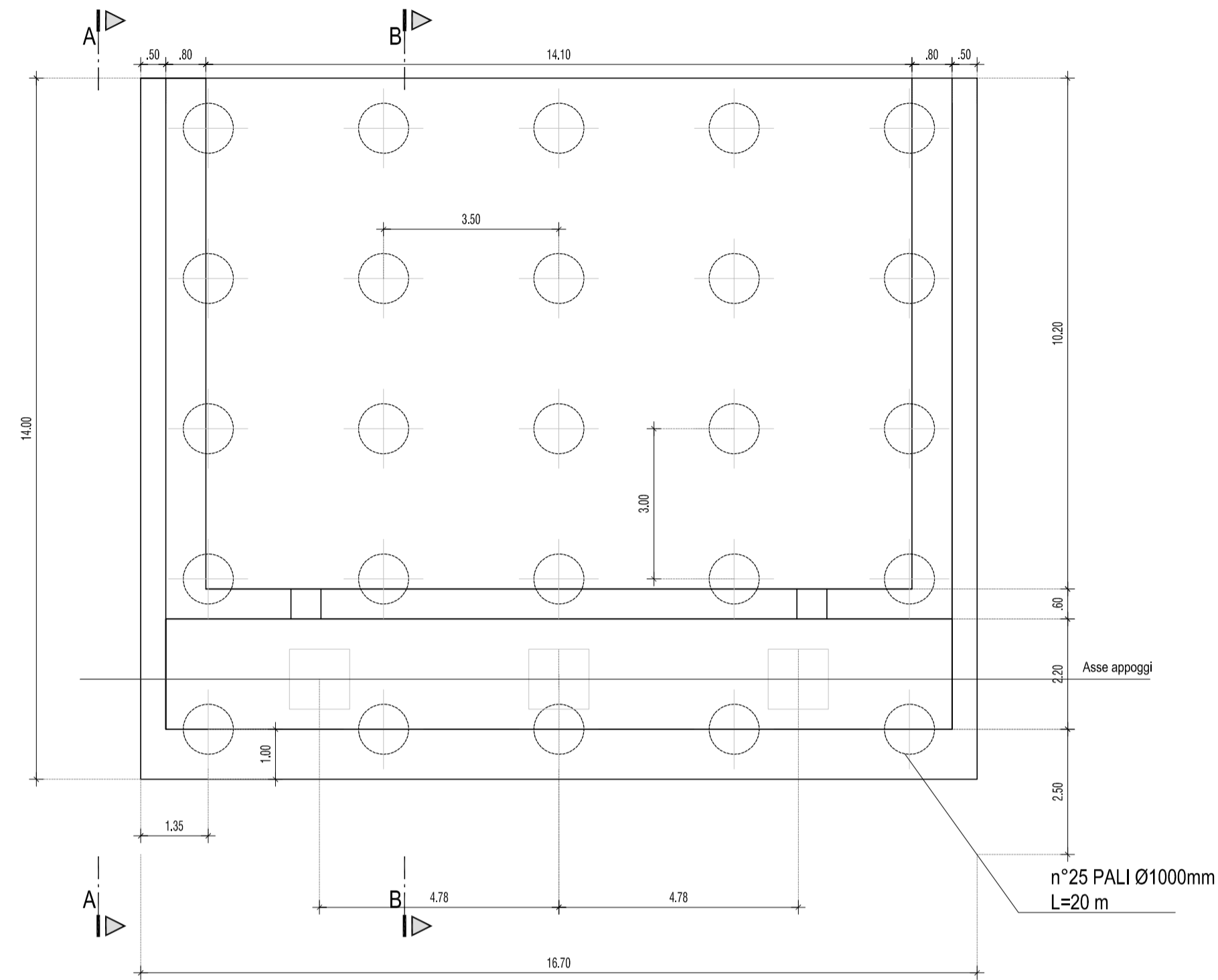
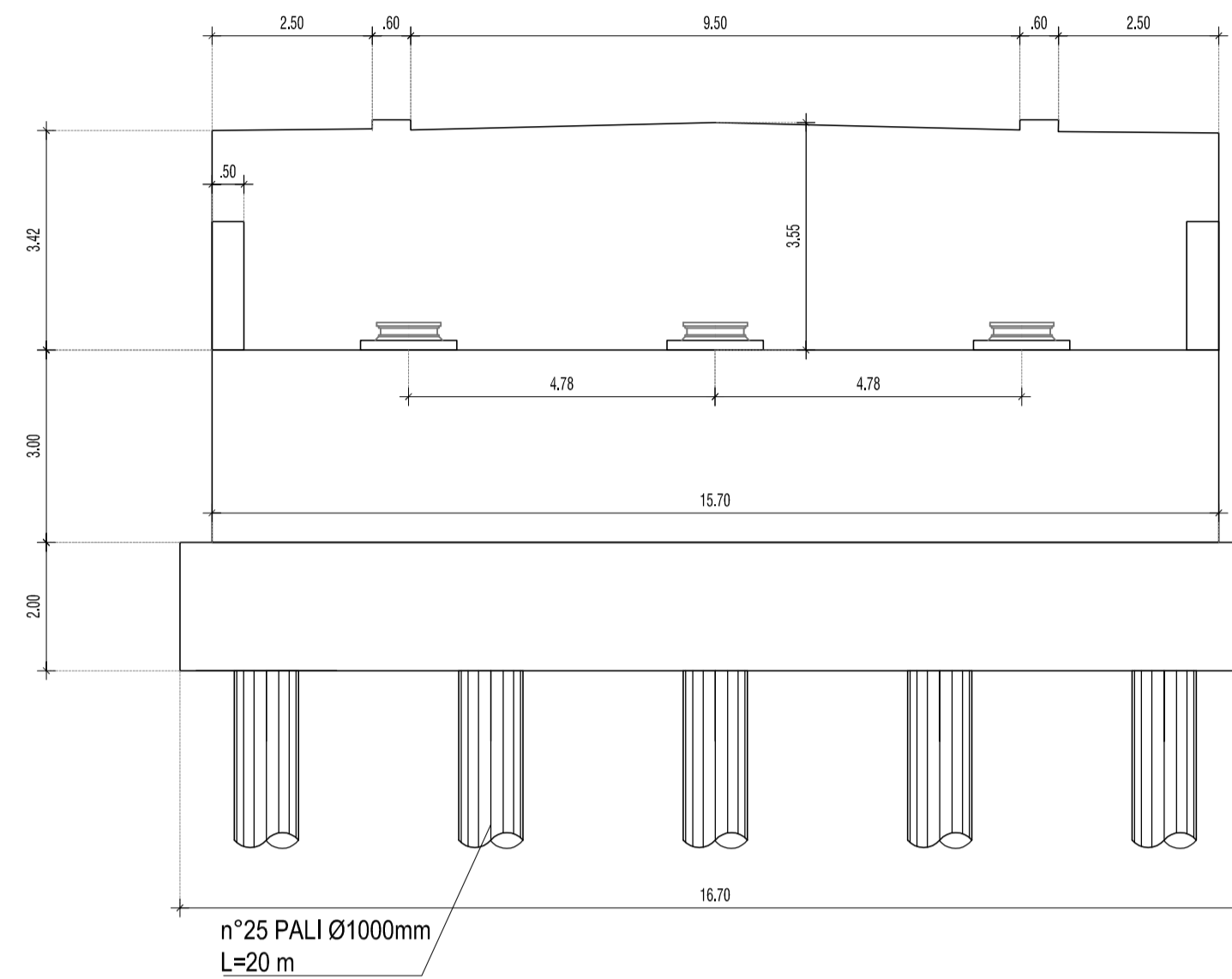


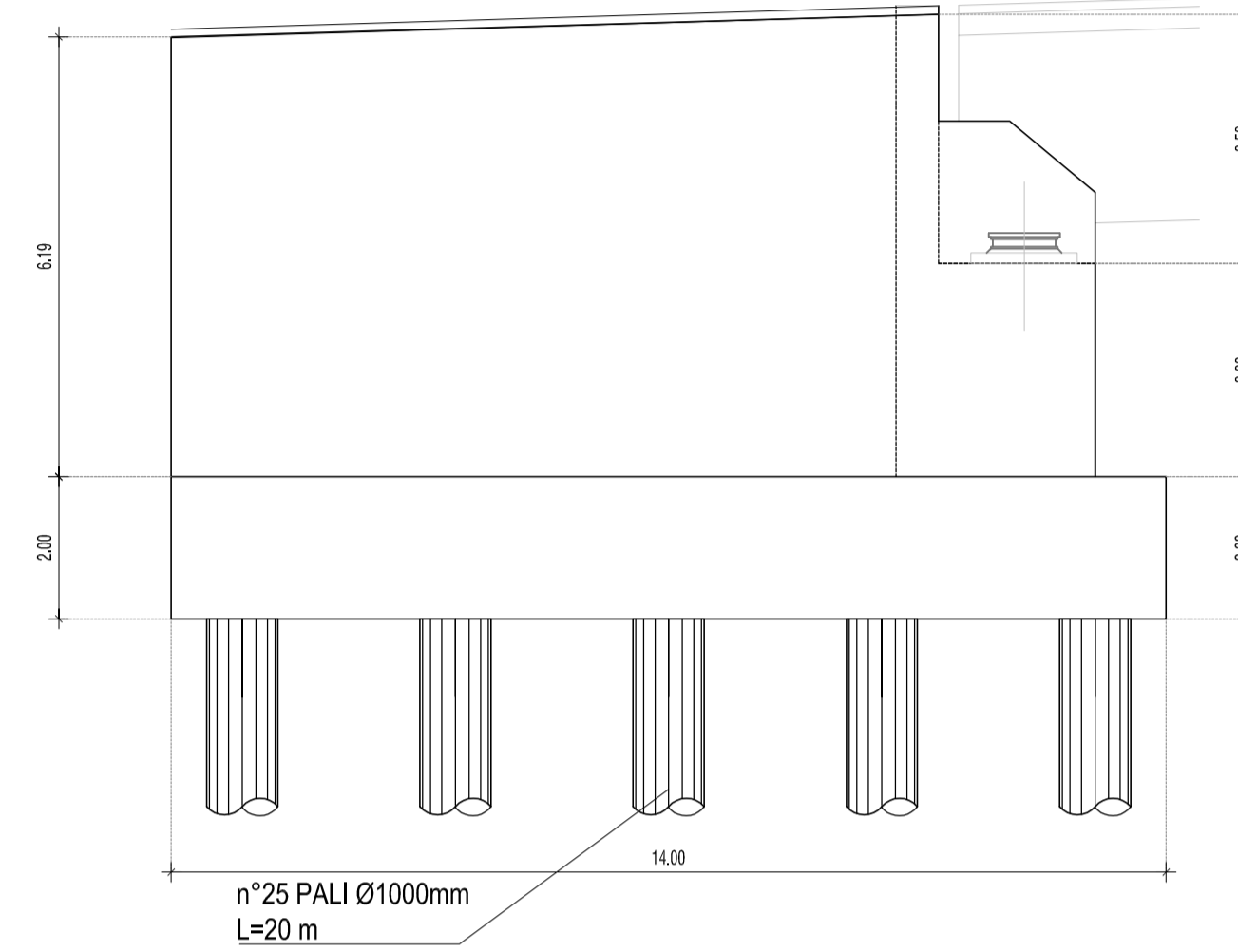
CARPENTERIA SPALLA A
Pianta
Scala 1:100



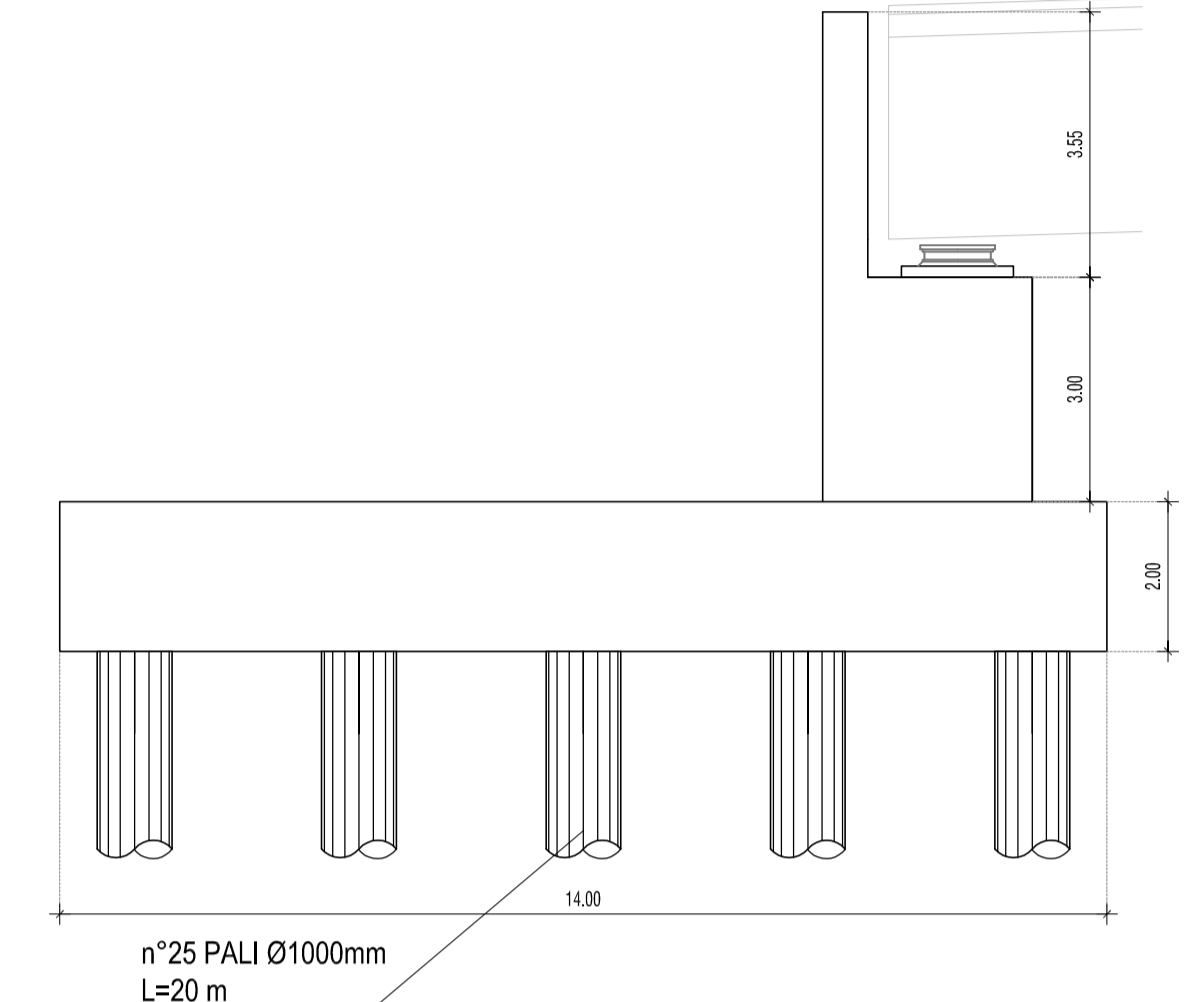
CARPENTERIA SPALLA A
Vista frontale
Scala 1:100



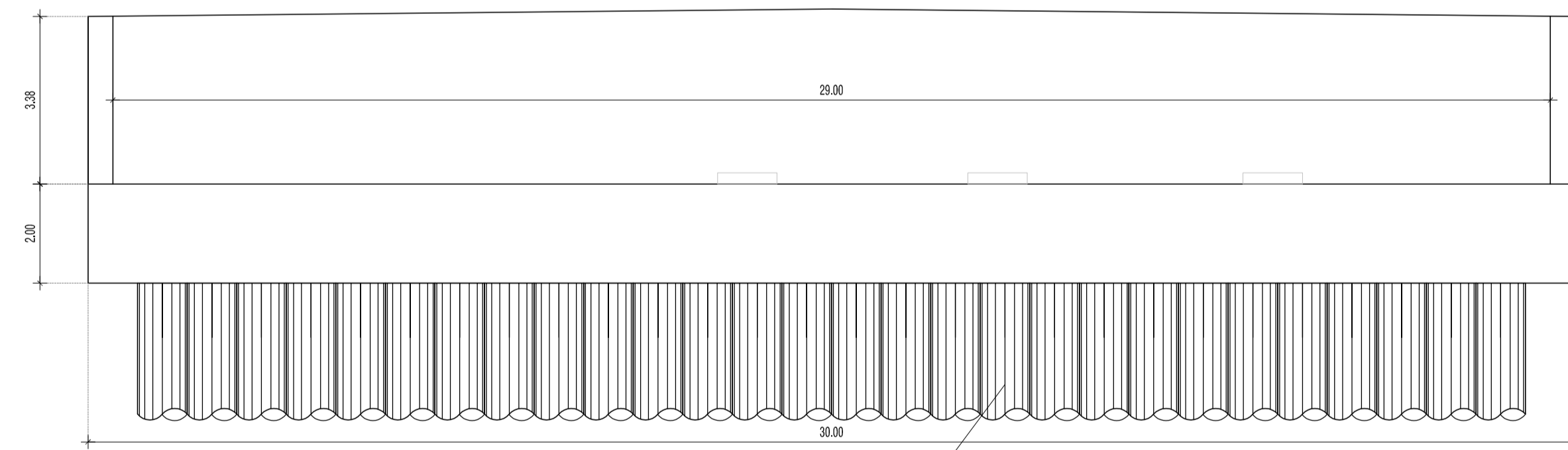
CARPENTERIA SPALLA A
Prospetto laterale - A-A
Scala 1:100



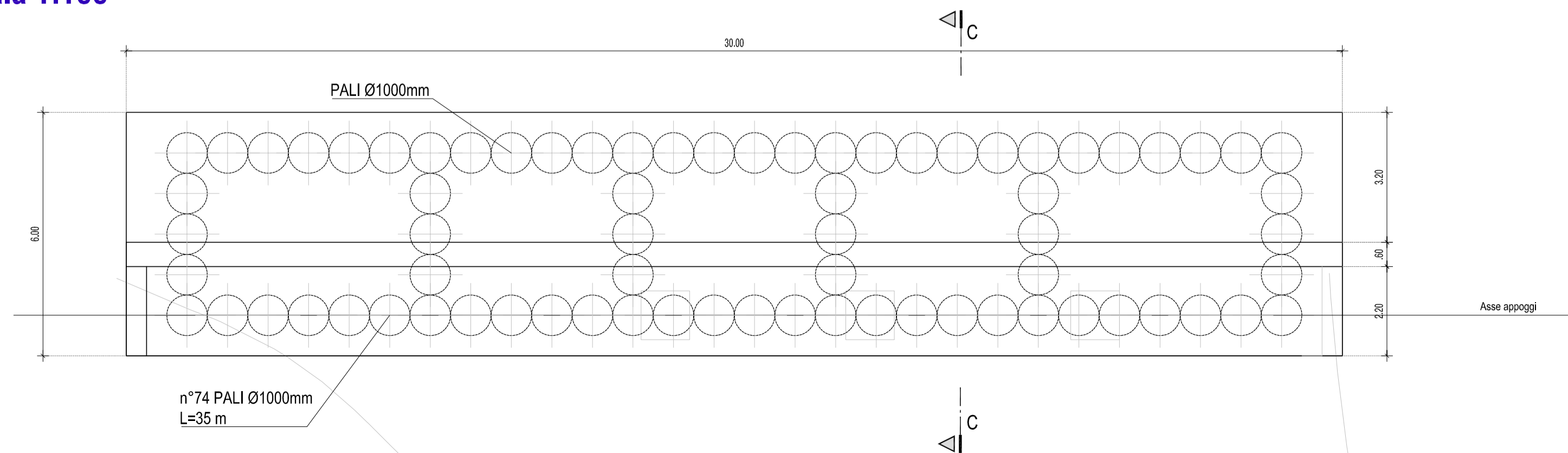
Sezone B-B
scala 1:100



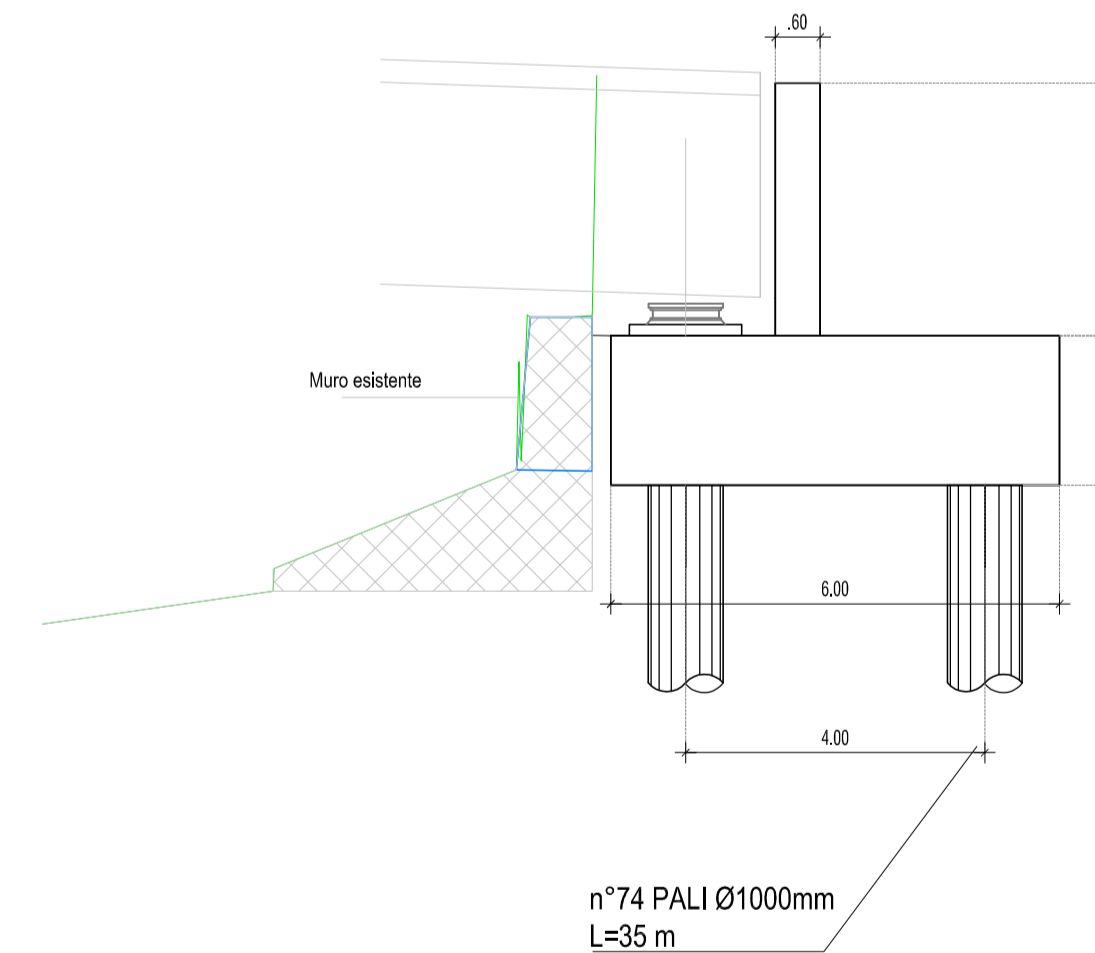
CARPENTERIA SPALLA B
Prospetto Frontale
Scala 1:100






CARPENTERIA SPALLA B
Pianta
Scala 1:100



Sezone C-C
scala 1:100



 ANAS S.p.A. - Gruppo Ferrovie dello Stato Italiane <small>Cap. Soc. € 2.269.892.000,00 - Iscr. R.E.A. 1024951 - P.IVA 02133681003 - C.F. 80208450587 Sede legale: Via Monzambano, 10 - 00185 Roma - Tel. 06 44461 - Fax 06 4456224 Sede Compartimentale: Viale dei Mille, 36 - 50131 Firenze - Tel. 055.56401 - Fax. 075.573497 Pec: anas.toscana@postacert.stradeanas.it</small>		STRUTTURA TERRITORIALE TOSCANA - AREA GESTIONE RETE	
S.S.330 – Lavori di ricostruzione del ponte sul fiume Magra al km 10+422 STRALCIO 2 – PROGETTO DEL NUOVO PONTE E DELLE OPERE COMPLEMENTARI			
PROGETTO DEFINITIVO			COD. ACSF100586
MANDATARIA: 		MANDANTE: 	
IL RESPONSABILE DELL'INTEGRAZIONE DELLE PRESTAZIONI SPECIALISTICHE: <small>Ing. Filippo Busato – TECHNITAL Ordine Ingegneri Provincia di Verona n. A2165</small>		IL PROGETTISTA: GRUPPO DI PROGETTAZIONE: COORDINAMENTO PROGETTAZIONE, PROGETTAZIONE STRADALE, GEOTECNICA E RAPPORTI CON ENTI: <small>Ing. Luciano Viscanti (Politecnica)–Ordine ingegneri Prov. Firenze n.5709</small>	
IL GEOLOGO: <small>Dott. Geol. Emanuele Fresia – TECHNITAL Ordine dei Geologi Regione Veneto – n. 501/A</small>		STRUTTURE: <small>Ing. Carlo Vittorio Matildi (Matildi+P)–Ord. ingegneri Prov. Bologna n.6457/A</small>	
IL COORDINATORE PER LA SICUREZZA IN FASE DI PROGETTAZIONE: <small>Geom. Stefano Caccianiga – POLITECNICA Collegio Geometri Provincia di Firenze n.3403/12</small>		IDROLOGIA ED IDRAULICA: <small>Ing. Alessandro Cecchelli (Politecnica)–Ord. ingegneri Prov. Grosseto n.760</small>	
VISTO: IL RESP. DEL PROCEDIMENTO: <small>Ing. Giocchino Del Monaco</small>		AMBIENTE E PAESAGGIO: <small>Arch. Maria Cristina Fregni(Politecnica)–Ord. Architetti Prov.Modena n. 611</small>	
VISTO: IL DIRETTORE PER L'ESECUZIONE DEL CONTRATTO <small>Ing. Mirko Fagioli</small>		CANTIERIZZAZIONE E FASI ESECUTIVE: <small>Geom. Stefano Caccianiga–(Politecnica)–Collegio geometri Firenze n.3403/12</small>	
PROTOCOLLO:		DATA:	
05 – OPERE D'ARTE PRINCIPALE NUOVO PONTE Spalle – Carpenteria			
CODICE PROGETTO PROGETTO LIV. PROG. N. PROG. MSF137 P 2001		NOME FILE 0505_T02VI01STRCA02A CODICE ELAB. T02VI01STRCA02	
PROGR. ELAB. 0505		REV. A	
SCALA: 1:100			
D			
C			
B			
A	EMMISSIONE	10/2020	M.T.L.P. P.Bressano C.Mosè F.Busato
REV.	DESCRIZIONE	DATA	SOCIETA' REDATTO VERIFICATO APPROVATO