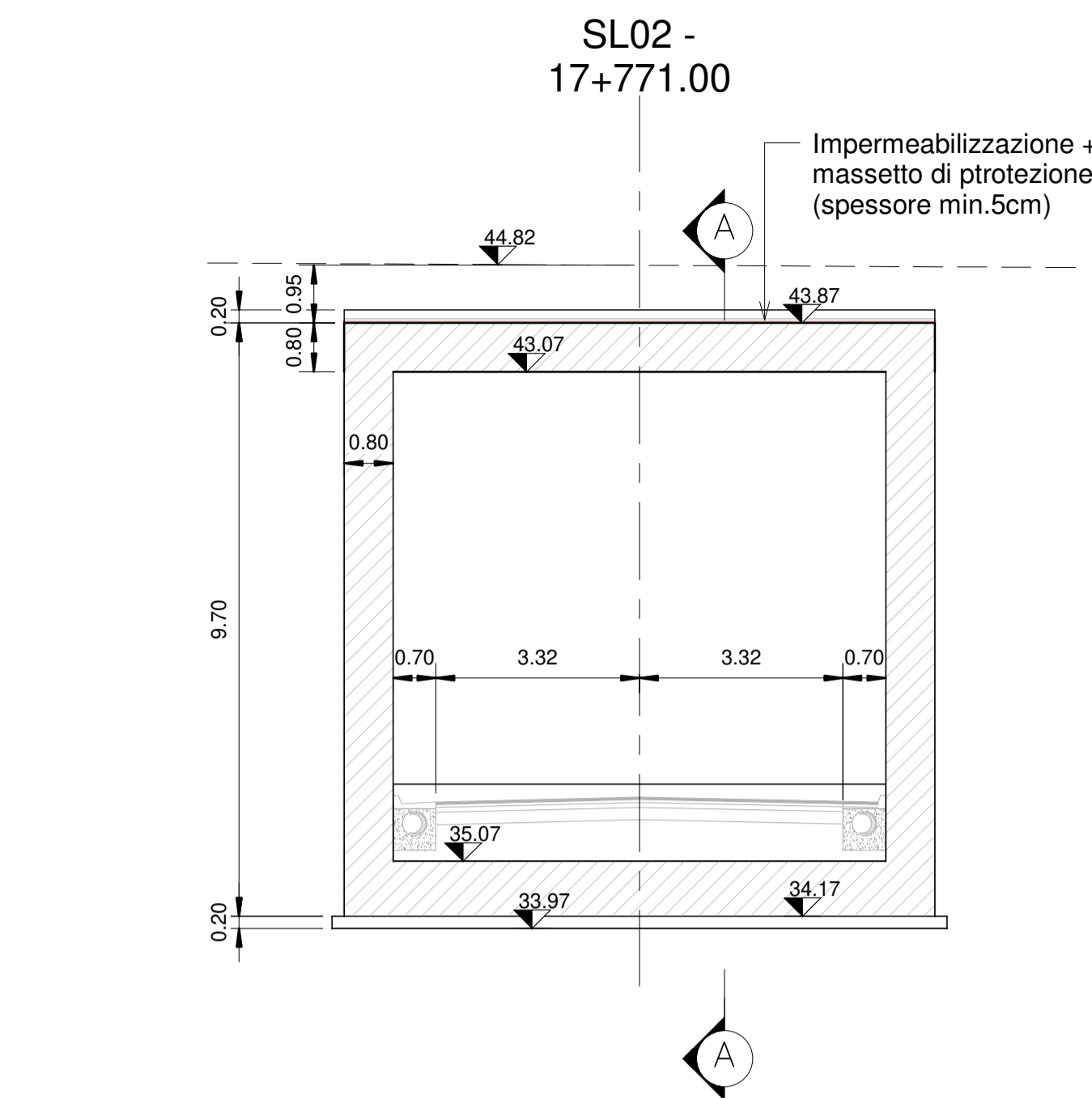
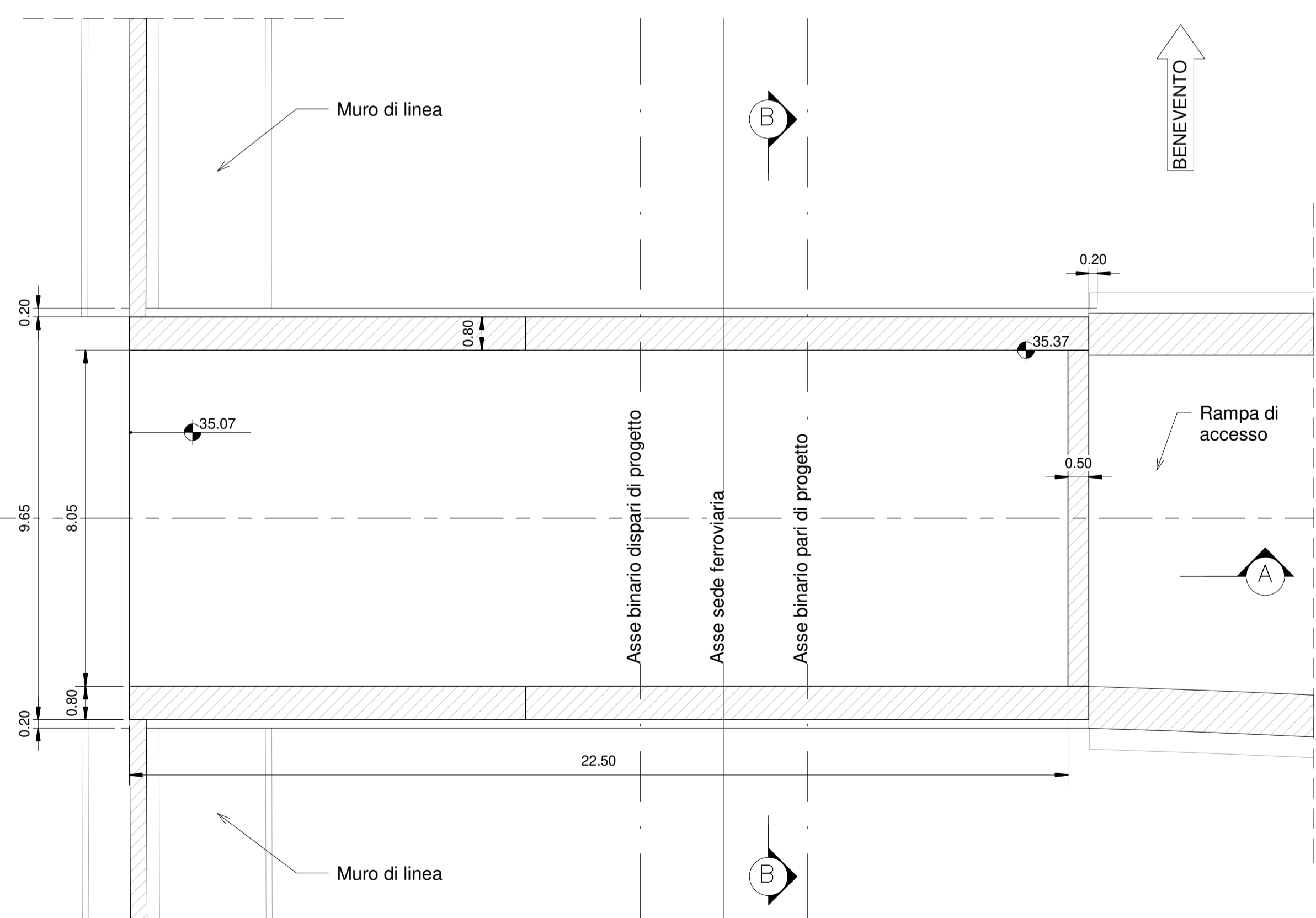


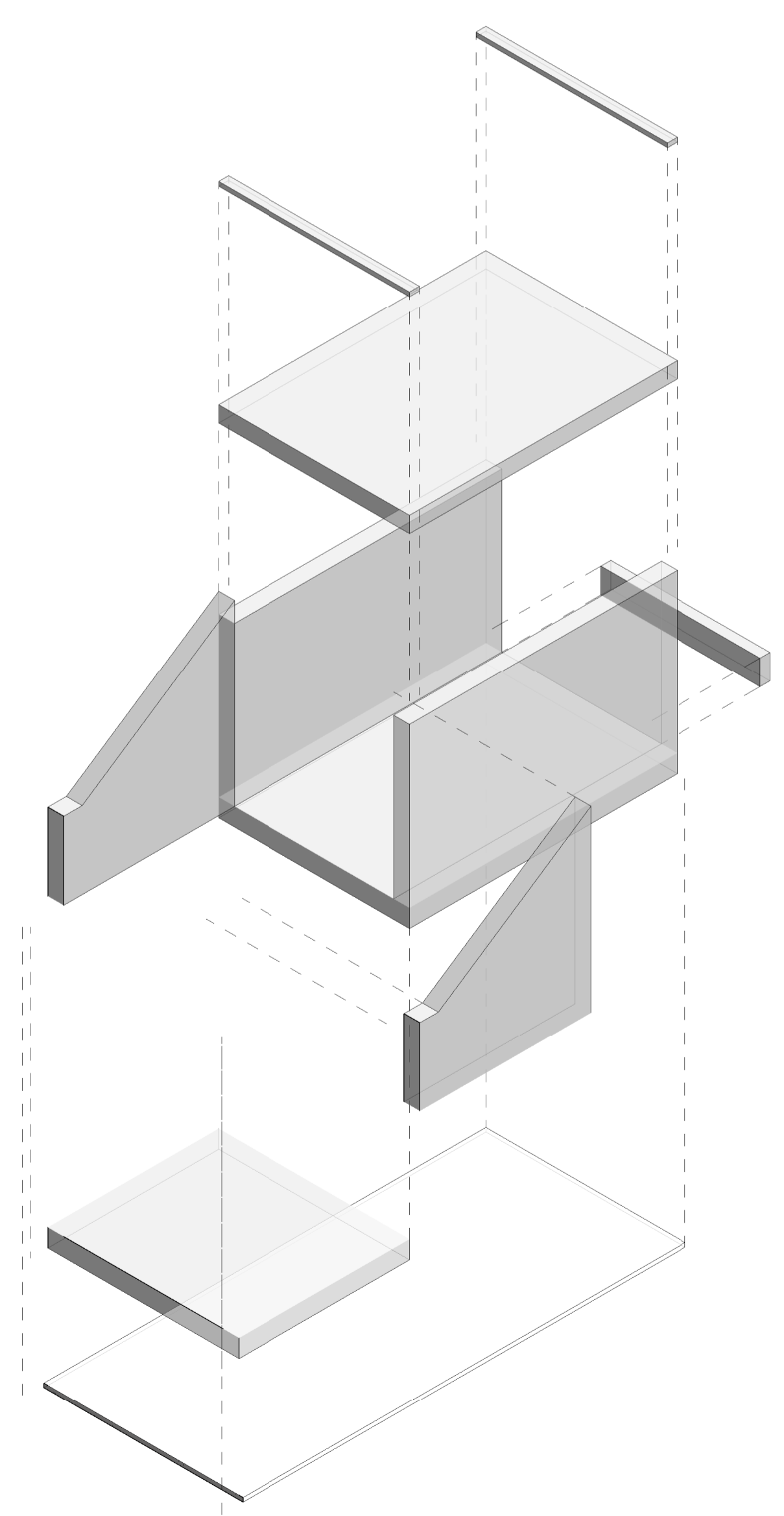
**SL02 - Sezione Longitudinale A-A**  
BA.SL02.0.0.001 1 : 100



**SL02 - Sezione Trasevrsale B-B**  
BA.SL02.0.0.001 1 : 100



**SL02 - Pianta Fondazioni**  
BA.SL02.0.0.001 1 : 100



**SL02 - Esploso**  
BA.SL02.0.0.001

CARATTERISTICHE DEI MATERIALI

Per la tabella materiali e note generali fare riferimento al documento: "IF26.1.2.E.ZZ.TT.OC.00.0.0.001 - Tabella Materiali e Note generali".

NOTE GENERALI

Per la tabella materiali e note generali fare riferimento al documento: "IF26.1.2.E.ZZ.TT.OC.00.0.0.001 - Tabella Materiali e Note generali".

COMMITTENTE : RETE FERROVIARIA ITALIANA GRUPPO FERROVIE DELLO STATO ITALIANE		
DIRETTORE LAVORI : GRUPPO FERROVIE DELLO STATO ITALIANE		
APPALTATORE : 		
PROGETTAZIONE : RAGGRUPPAMENTO TEMPORANEO PROGETTISTI 	PROGETTISTA : Ing. Gaetano Usai	DIRETTORE DELLA PROGETTAZIONE : Ing. PIERGIORGIO GRASSO Responsabile integrazione fra le varie specializzazioni specialistiche

**PROGETTO ESECUTIVO**

**ITINERARIO NAPOLI - BARI**  
**RADDOPPIO TRATTA CANCELLO-BENEVENTO**  
**II LOTTO FUNZIONALE FRASSO TELESINO - VITULANO**  
**1° LOTTO FUNZIONALE FRASSO TELESINO - TELESE**

SL02 - Sottovia scatolare 9.35 x 8.05 alla prog. 17+771  
 Pianta, sezione longitudinale e sezione trasversale

APPALTATORE RT IMPRESA PIZZAROTTI & C. S.p.A. IL DIRETTORE PIZZAROTTI S. Ruffo Ing. S. Del Balzo 24/02/2020	SCALA 1 : 100
---	------------------

COMMESSA	LOTTO	FASE	ENTE	TIPO DOC.	OPERA/DISCIPLINA	PROGR.	REV.
IF26	12	E	ZZ	BA	SL0200	001	A

Rev.	Descrizione	Redatto	Data	Verificato	Data	Approvato	Data	Autorizzato Data
A	Emissione	L. Galoppa	24/02/2020	M. Piergionti	24/02/2020	P. Grasso	24/02/2020	Ing. Gaetano Usai