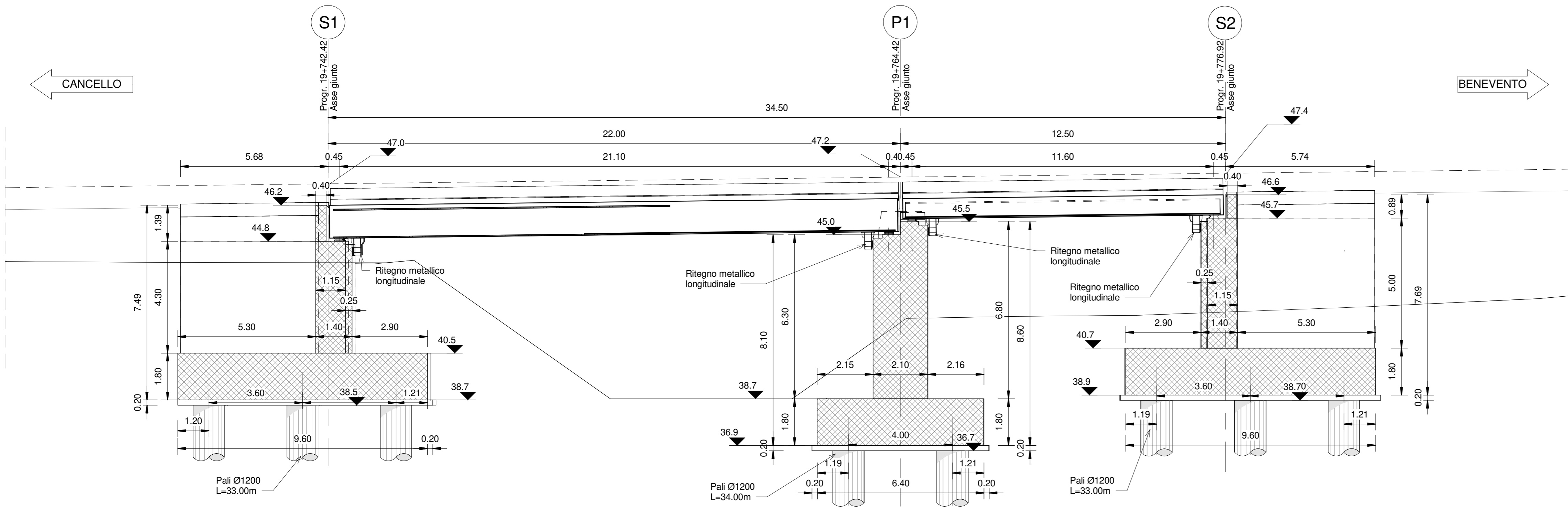
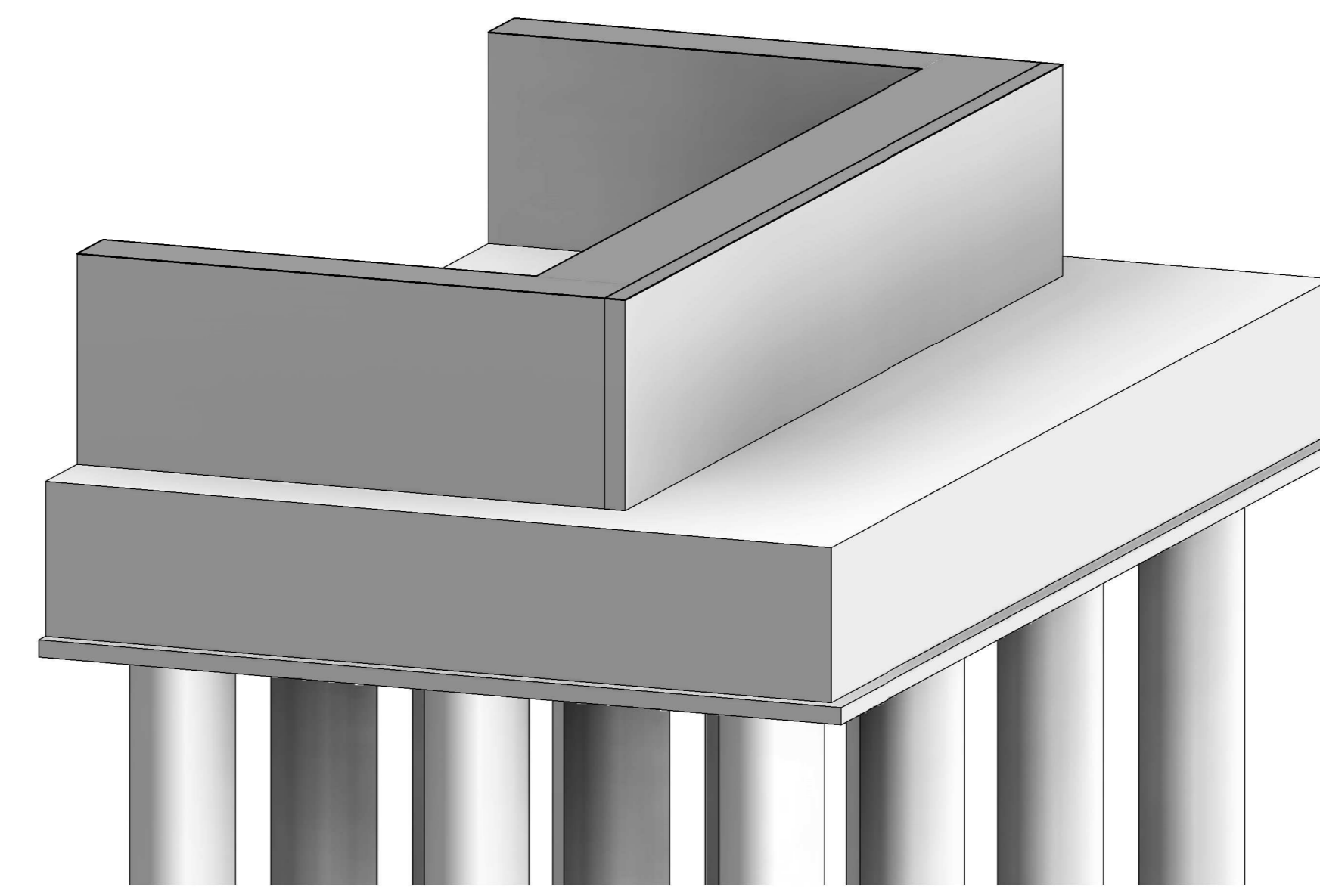


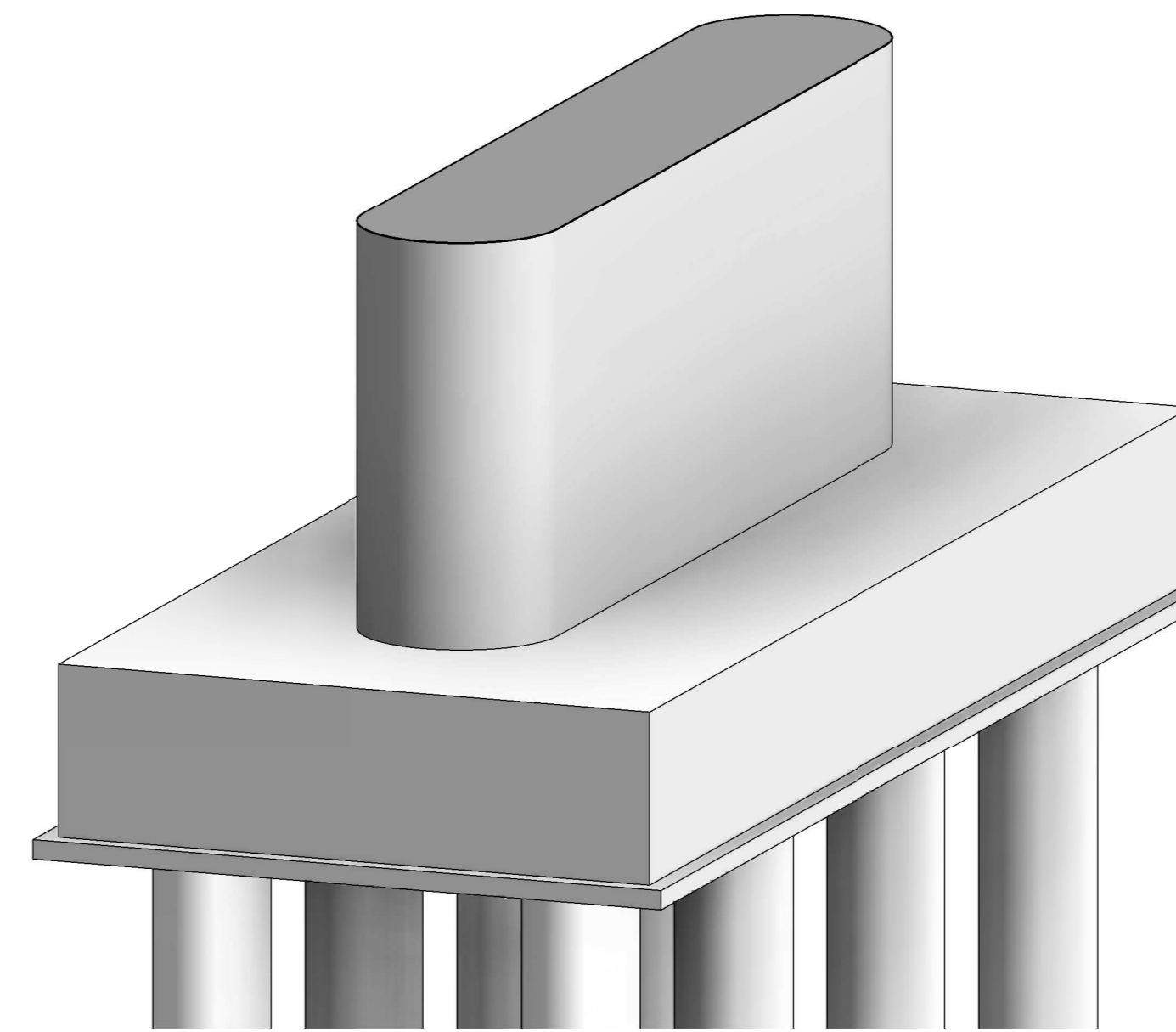
1 Pianta Fondazioni 1 : 100



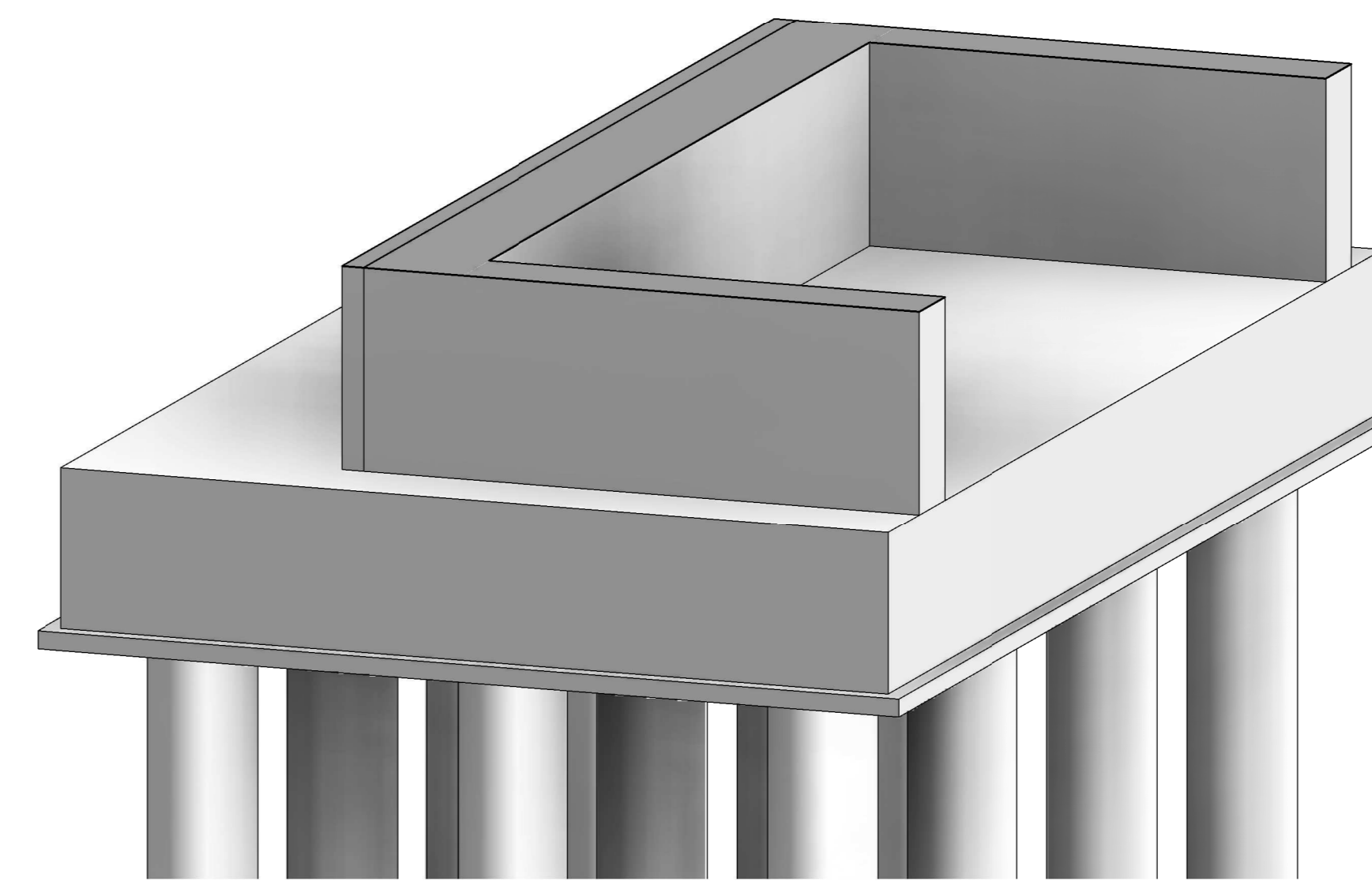
2 Sezione longitudinale A-A 1 : 100



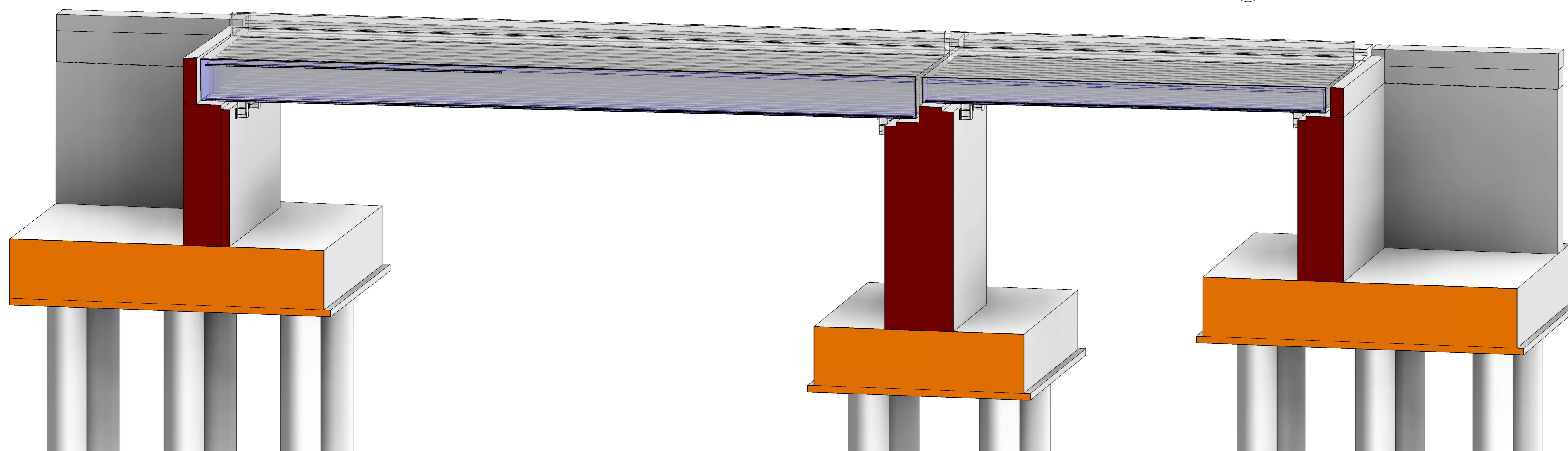
3 3D - VI04 Sezione Spalla S1



4 3D - VI04 Sezione Pila P1



5 3D - VI04 Sezione Spalla S2



6 3D - VI04 Sezione

CARATTERISTICHE DEI MATERIALI

Per la tabella materiali e note generali fare riferimento al documento: "IF26.1.2.E.ZZ.TT.OC.00.0.0.001 - Tabella Materiali e Note generali".

NOTE GENERALI

Per la tabella materiali e note generali fare riferimento al documento: "IF26.1.2.E.ZZ.TT.OC.00.0.0.001 - Tabella Materiali e Note generali".

COMMITTENTE:

DIRETTORE LAVORI:

APPALTIATORE:

PROGETTAZIONE: PROGETTISTA: Prof. Ing. Marco Petrangola DIRETTORE DELLA PROGETTAZIONE: Ing. PIERGIORGIO GRASSO

PROGETTO ESECUTIVO

ITINERARIO NAPOLI - BARI
 RADDOPPIO TRATTA CANCELLO-BENEVENTO
 II LOTTO FUNZIONALE FRASSO TELESINO - VITULANO
 1° LOTTO FUNZIONALE FRASSO TELESINO - TELESE

VI04 - VIADOTTO a doppia campata dal km 19+742.42 al km 19+776.92
 Viadotto Maltempo
 Pianta fondazioni, sezione longitudinale

Rev.	Descrizione	Redatto	Data	Verificato	Data	Approvato	Data	Autorizzato Data
A	Emissione	A. Magagnoli	24/03/2020	G. Ugal	24/03/2020	P. Grassi	24/03/2020	Prof. Ing. Marco Petrangola