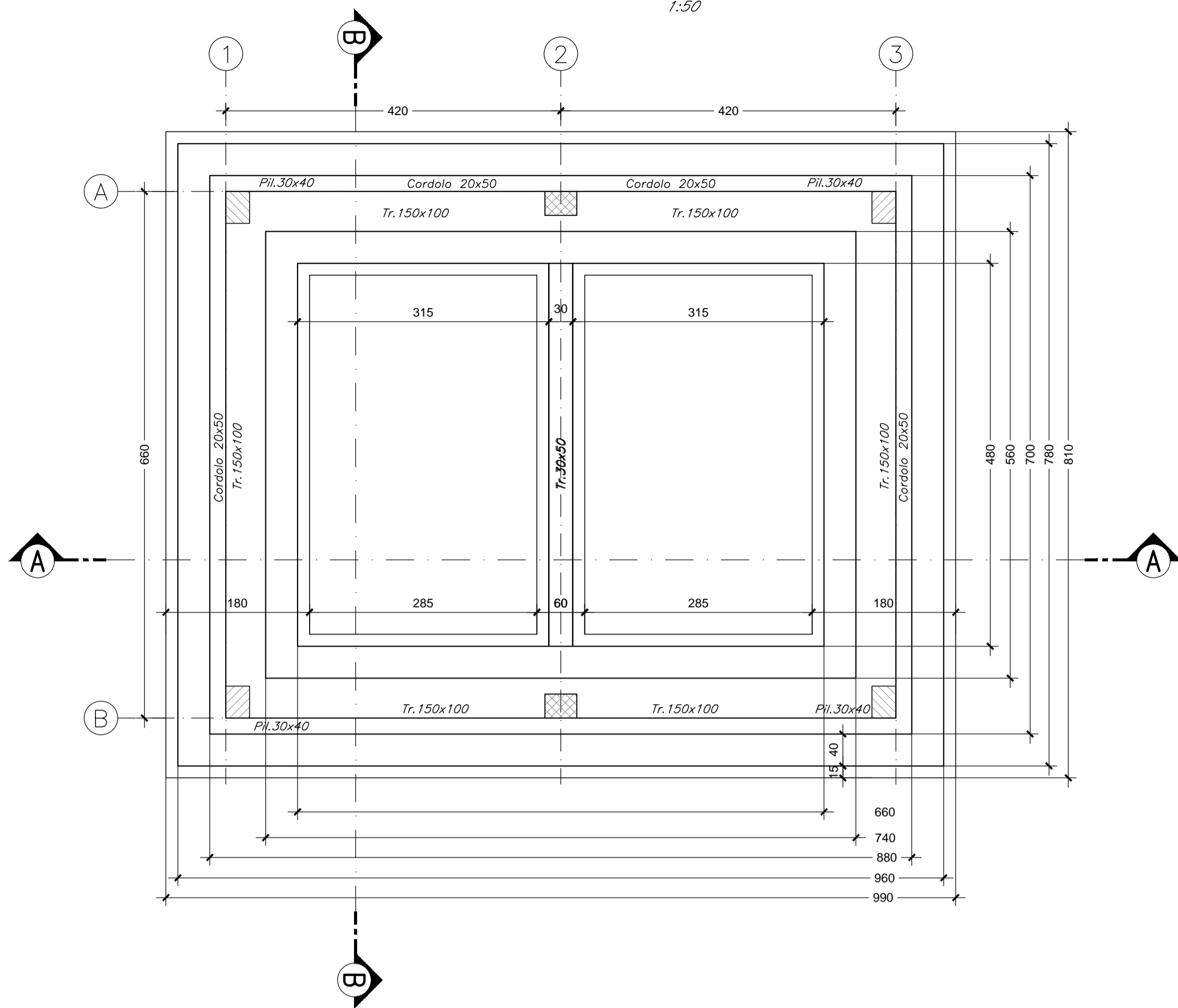


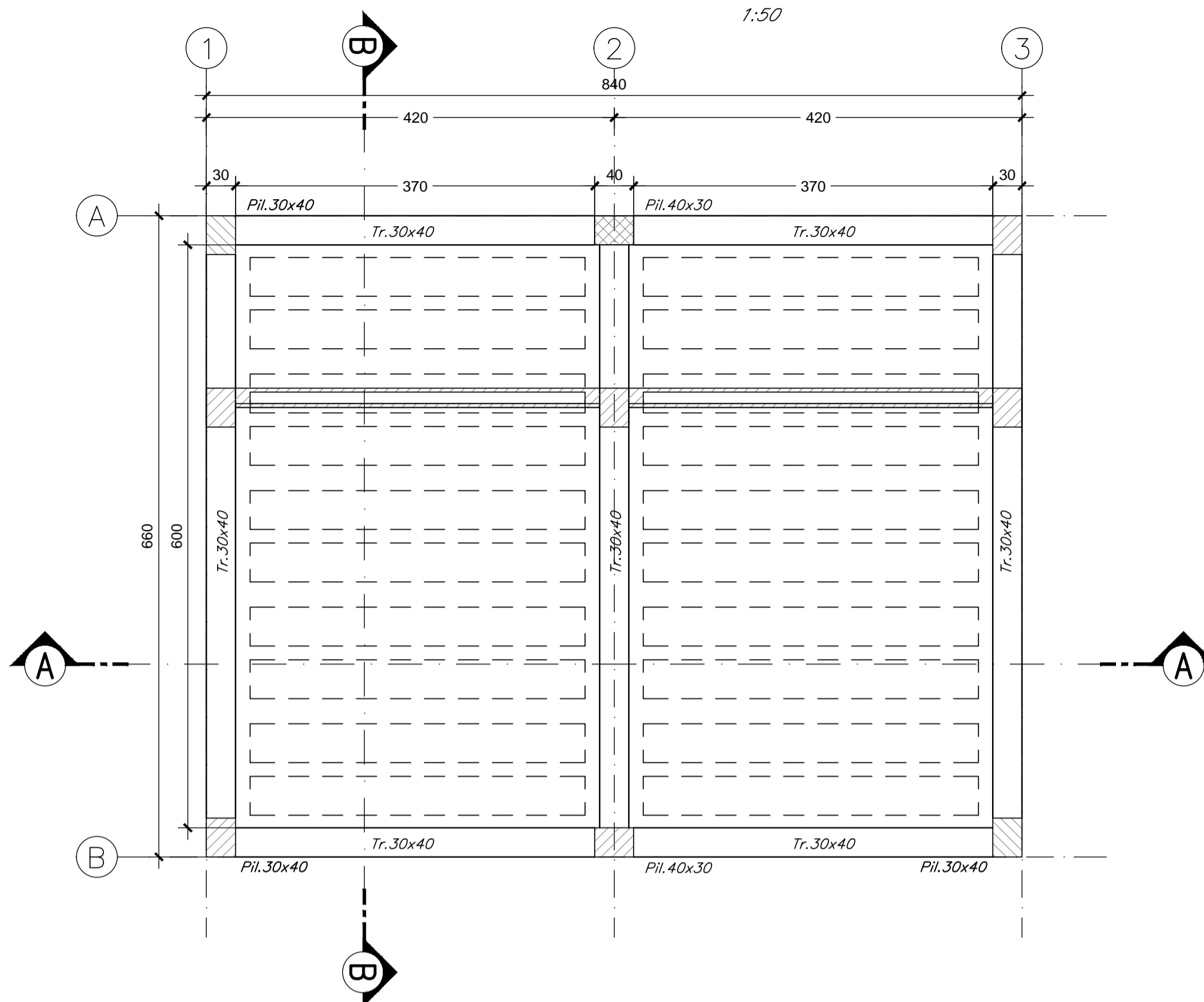
CARPENTERIA FONDAZIONE

1:50



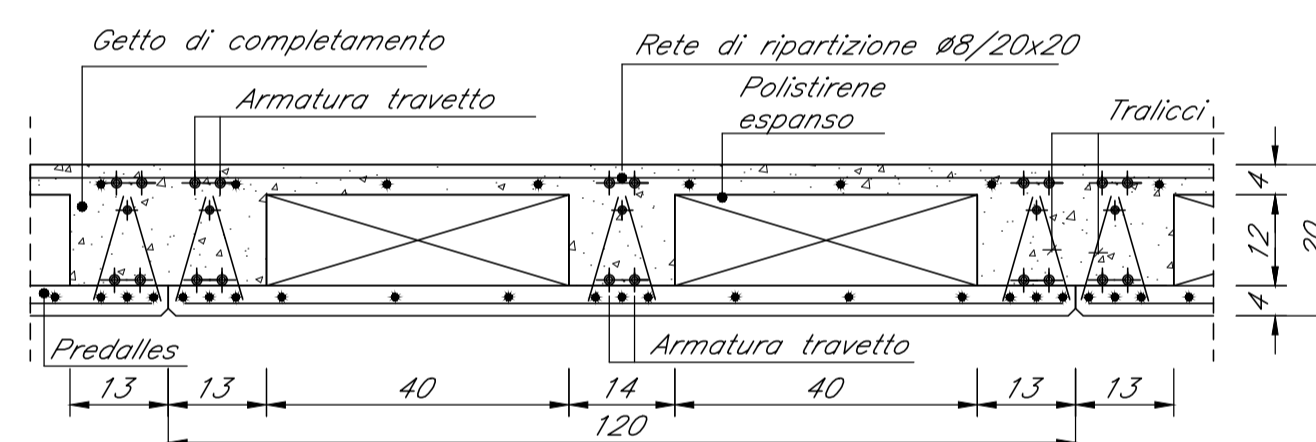
CARPENTERIA COPERTURA

1:50



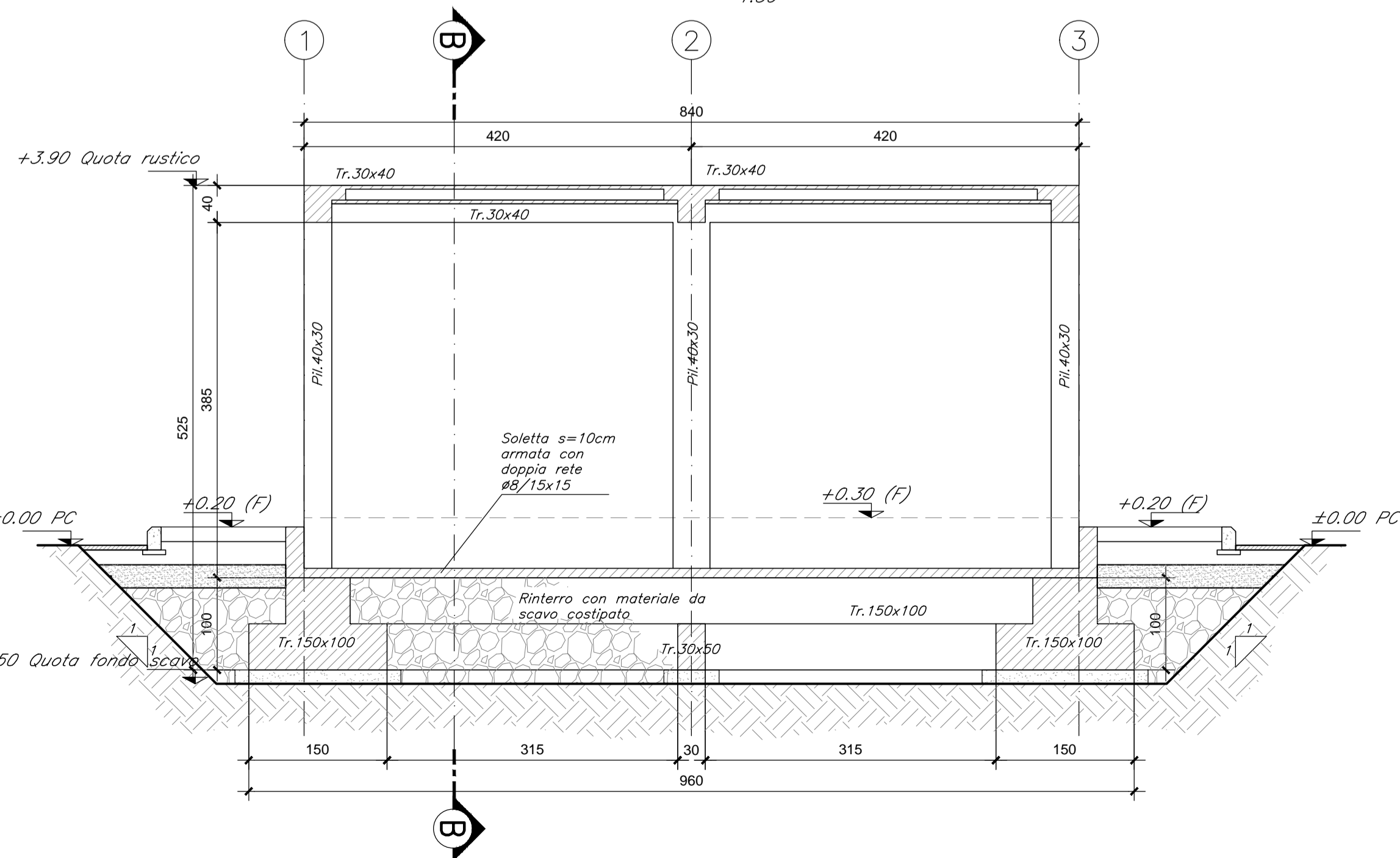
SEZIONE SOLAIO

1:10



SEZIONE A-A

1:50



SEZIONE B-B

1:50

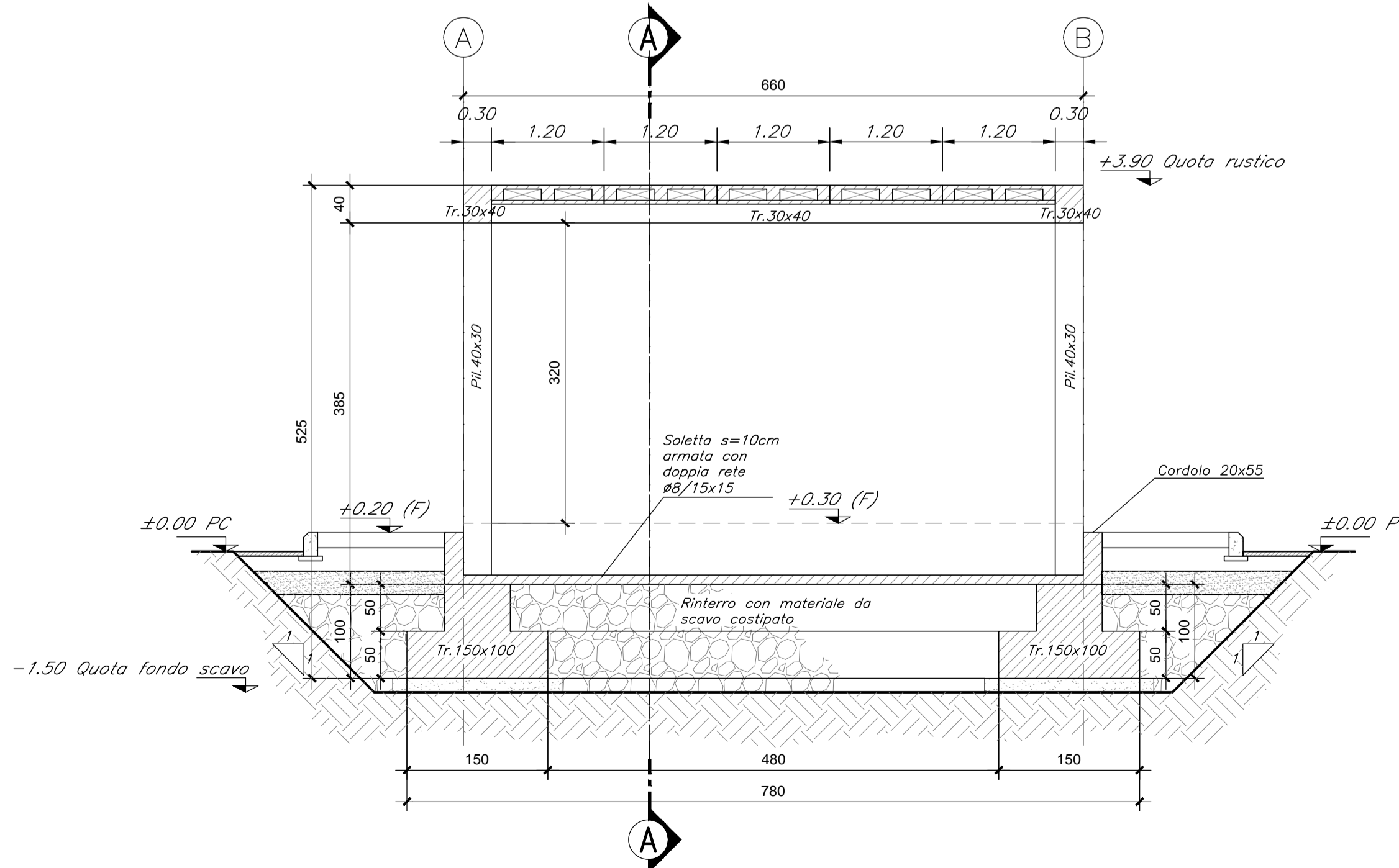


TABELLA MATERIALI

CALCESTRUZZO ELEVAZIONI C28/35
 Rapporto Acqua/cemento = 0,55
 Classe di esposizione = XC3
 Cemento tipo: III-V
 Dimensione max aggregato = 25 mm
 Contenuto minimo di cemento: 320 kg/m³
 Contenuto massimo di cemento: 400 kg/m³
 Slump: S3

CALCESTRUZZO FONDAZIONI C25/30
 Rapporto Acqua/cemento = 0,60
 Classe di esposizione = XC2
 Cemento tipo: III-V
 Dimensione max aggregato = 25 mm
 Contenuto minimo di cemento: 300 kg/m³
 Contenuto massimo di cemento: 400 kg/m³
 Slump: S3

MAGRONE DI PULIZIA: C12/15

ARMATURA: Barre B450C per acciaio

Per tutto quanto non espressamente richiamato si farà riferimento alle prescrizioni di cui al CAPITOLATO di COSTRUZIONE delle OPERE CIVILI

NOTE:

Prevedere copriferro netto non inferiore a 4cm in elevazione e in fondazione.

INCIDENZE	
Fondazioni	120 kg/m ³
Elevazioni	270 kg/m ³

COMMITTENTE:



DIREZIONE LAVORI:



APPALTATORE:



PROGETTAZIONE:	PROGETTISTA:	DIRETTORE DELLA PROGETTAZIONE:
RAGGRUPPAMENTO TEMPORANEO PROGETTISTI	Ing. Gaetano Usai	Ing. PIERGIORGIO GRASSO Responsabile progettazione fra le varie affidazioni specifiche

PROGETTO ESECUTIVO

**ITINERARIO NAPOLI-BARI
 RADDOPPIO TRATTA CANCELLO - BENEVENTO
 II LOTTO FUNZIONALE FRASSO TELESINO - VITULANO
 1° LOTTO FUNZIONALE FRASSO TELESINO - TELESE**

FV02-Piazzale Area di soccorso pk 22+100 - Fabbricato ENEL

FABBRICATO ENEL PIANTA FONDAZIONI COPERTURA E SEZIONI

APPALTATORE	SCALA:
RTI IMPRESA PIZZAROTTI & C. s.p.a. IL DIRETTORE RESPONSABILE Ing. S. Dei Sappis 24/02/2020	1:50

COMMESSA	LOTTO	FASE	ENTE	TIPO DOC.	OPERA/DISCIPLINA	PROGR.	REV.
IF26	12	E	ZZ	BB	FA0220	002	A

Rev.	Descrizione	Redatto	Data	Verificato	Data	Approvato	Data	Autorizzato Data
A	Emissione	A. Tagliatori	24/02/2020	M. Pietrangeli	24/02/2020	P. Grasso	24/02/2020	G. Usai