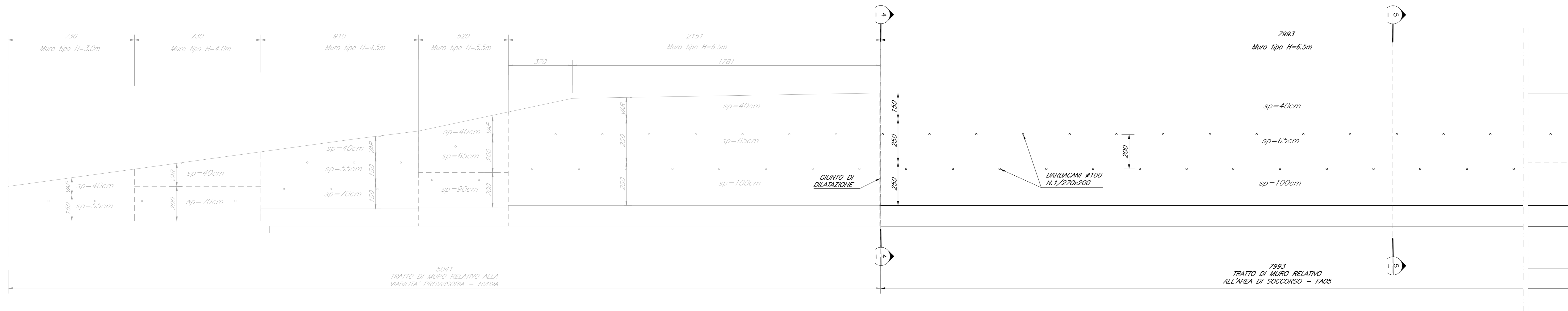
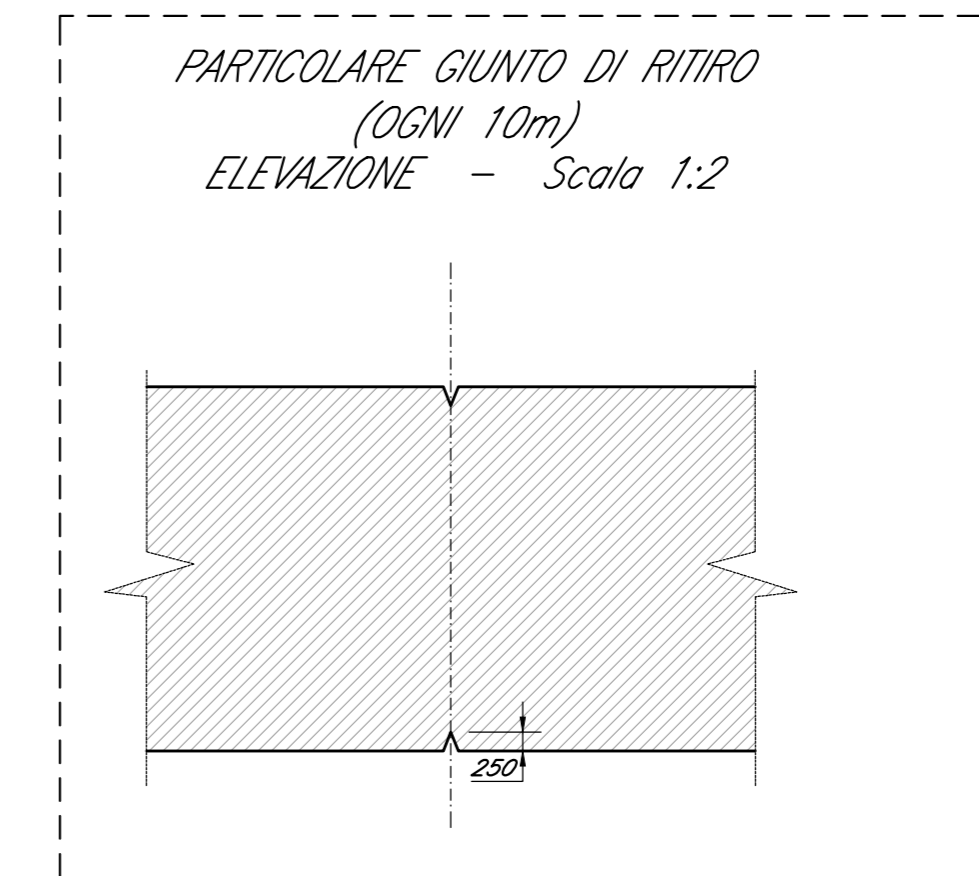
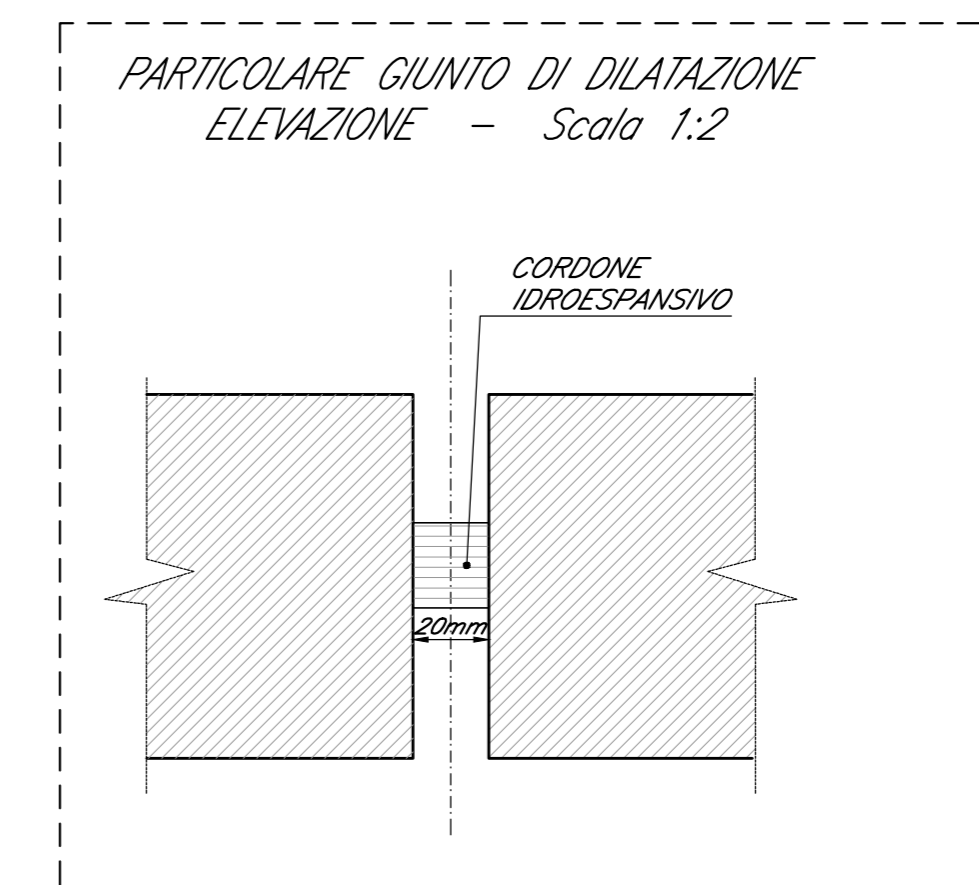
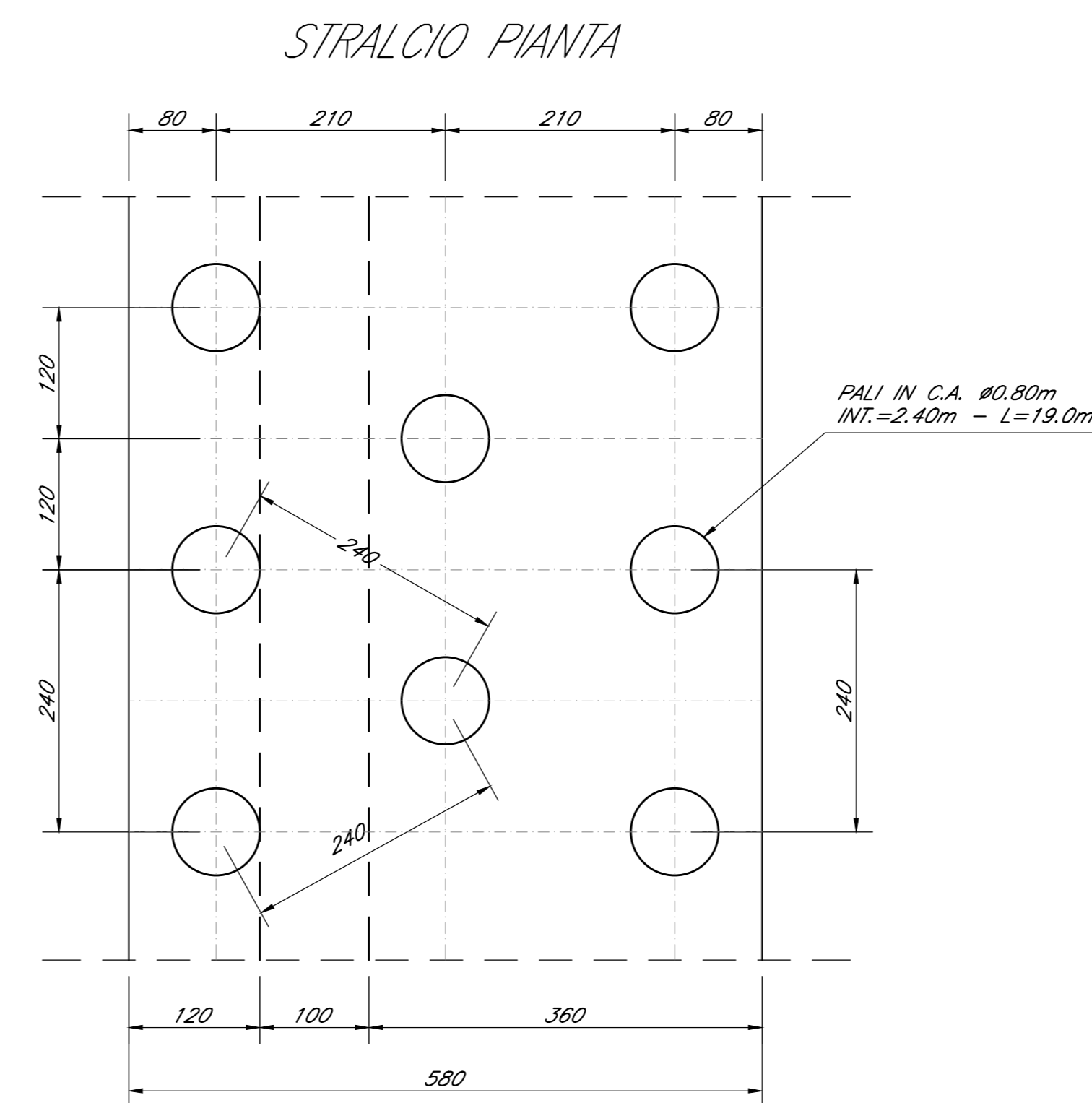
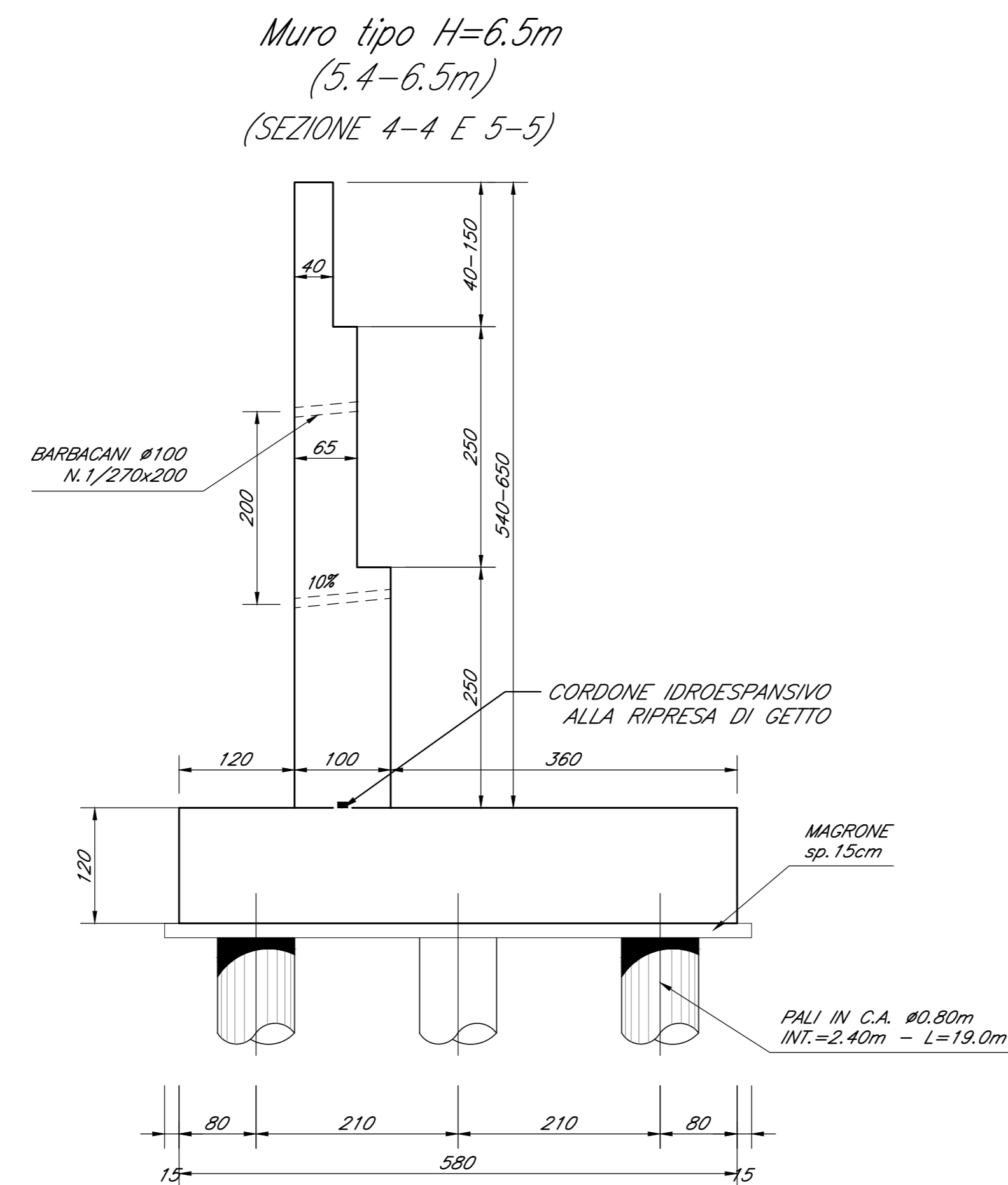
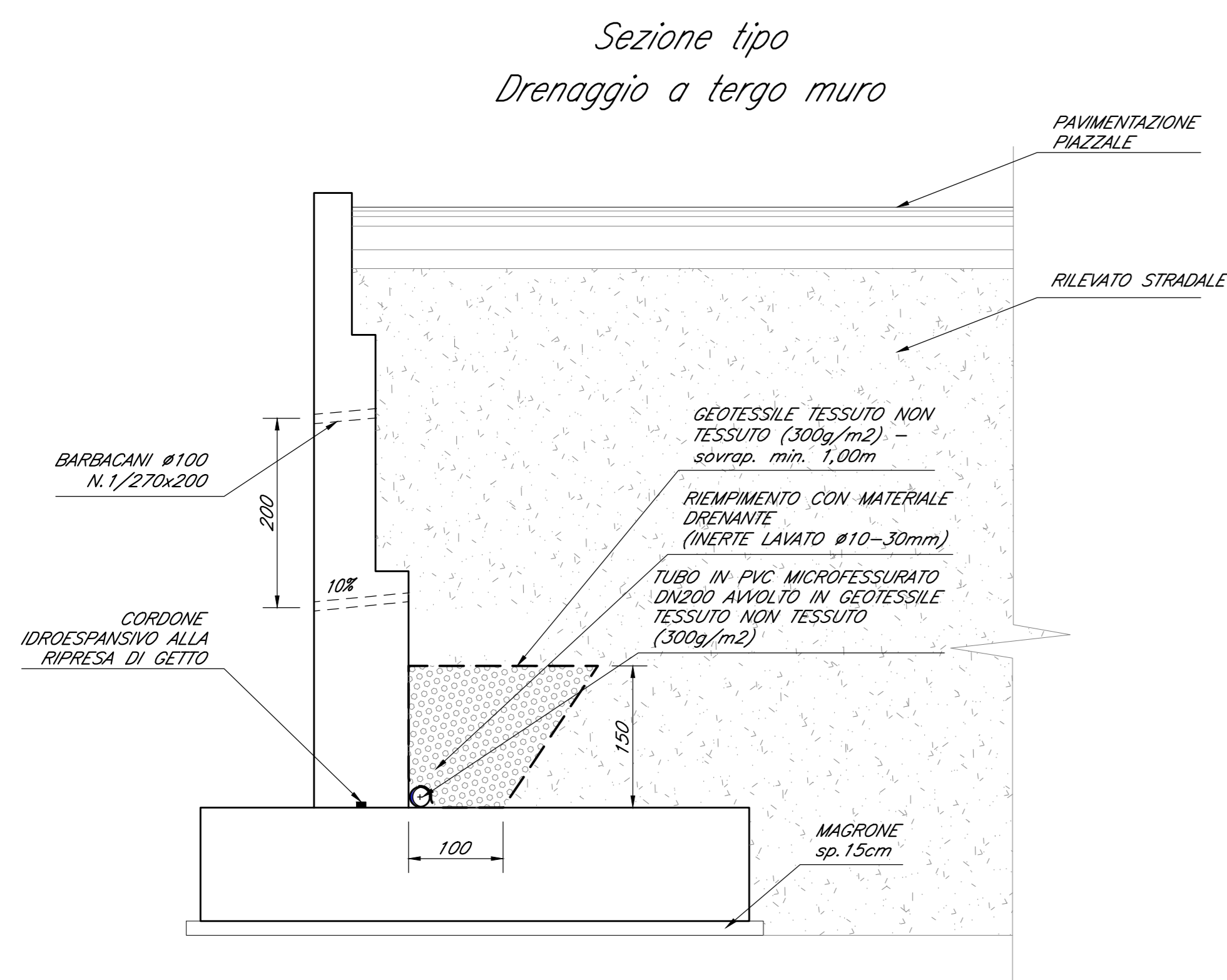


SCHEMA SPESSORI MURO - Scala 1:100



MURI DI SOSTEGNO - SEZIONI TIPO
Scala 1:50



ELABORATI DI RIFERIMENTO

Per tolleranze fare riferimento all'elaborato:
IF26.1.2.E.ZZ.SP.GA.00.0.001

Per dettagli idraulici fare riferimento all'elaborato:
IF26.1.2.E.ZZ.BZ.GA.02.0.003

CARATTERISTICHE DEI MATERIALI

Per le caratteristiche dei materiali, note generali e prescrizioni fare riferimento all'elaborato:
IF26.1.2.E.ZZ.SP.GA.00.0.001

RILEVATO STRADALE:
- Materiale costipato mediante rullatura (strati non superiori a 50 cm)
- DENSITA' SECCA ≥ 95% DENSITA' MASSIMA (PROVA DI COSTIPAMENTO AASHTO MODIFICATA
UNI-EN12396-2)
- MODULO DI DEFORMAZIONE AL PRIMO CICLO (0,05-0,15 MPa) EV1 ≥ 20 MPa
- MODULO DI DEFORMAZIONE AL SECONDO CICLO (0,15-0,25 MPa) EV2 ≥ 40 MPa
- DIAMETRO MASSIMO INERTE: 25mm (UNI 11531-1/2014)
- GRADO DI UNIFORMITA' G.U. = D60 / D10 ≥ 15

INCIDENZA ACCIAIO

NOTE GENERALI

- Le dimensioni sono in cm, se non diversamente indicato.
- Si prevede un giunto di dilatazione ogni 30m salvo quanto indicato negli elaborati grafici ed un giunto di ritiro ogni 10m.

COMMITTENTE: **RFI** GRUPPO FERROVIARIA ITALIANA

DIREZIONE LAVORI: **ITALFERR** GRUPPO FERROVIE DELLO STATO ITALIANO

APPALTATORE: **PIZZAROTTI**, **Ghella**, **ITINERA**, **SALCEP**, **JEDS INFRASTRUTTURE**

PROGETTAZIONE: **GODATA ENGINEERING**, **INTEBRA RIR**

PROGETTISTA: Ing. Fabio RIZZO

DIRETTORE DELLA PROGETTAZIONE: Ing. FABIO RIZZO

PROGETTO ESECUTIVO

ITINERARIO NAPOLI-BARI
RADDOPPIO TRATTA CANCELLO - BENEVENTO
II LOTTO FUNZIONALE FRASSO TELESINO - VITULANO
1° LOTTO FUNZIONALE FRASSO TELESINO - TELESE

FA05 - AREA DI SOCCORSO al km 25+135
Imbocco lato Benevento
Muri di sostegno - Carpenteria

| | |
|--|----------------|
| APPALTATORE INGEGNERIA E P.A. S.p.A. Ing. G. RIZZO | SCALA: 1:50 |
|--|----------------|

| | | | | | | | |
|----------|-------|------|------|-----------|------------------|--------|------|
| COMMESSA | LOTTO | FASE | ENTE | TIPO DOC. | OPERA/DISCIPLINA | PROGR. | REV. |
| IF26 | 12 | E | ZZ | BB | FA0500 | 001 | B |

| Rev. | Descrizione | Redatto | Data | Verificato | Data | Approvato | Data | Autorizzato Data |
|------|-----------------------------------|----------|------------|--------------|------------|-----------|------------|------------------|
| A | Emessa | A. Corvi | 24/03/2020 | A. Farnetich | 24/03/2020 | F. Grassi | 24/03/2020 | Ing. Fabio RIZZO |
| B | Revisione e sigilli in attesa ITI | A. Corvi | 23/09/2020 | A. Farnetich | 23/09/2020 | F. Grassi | 23/09/2020 | |