

CALCESTRUZZO ELEVAZIONI C28/35
 Rapporto Acqua/cemento = 0,55
 Classe di esposizione = XC3
 Cemento tipo: III-V
 Dimensione max aggregato = 25 mm
 Contenuto minimo di cemento: 320 kg/m³
 Contenuto massimo di cemento: 400 kg/m³
 Slump: S3

CALCESTRUZZO FONDAZIONI C25/30
 Rapporto Acqua/cemento = 0,60
 Classe di esposizione = XC2
 Cemento tipo: III-V
 Dimensione max aggregato = 25 mm
 Contenuto minimo di cemento: 300 kg/m³
 Contenuto massimo di cemento: 400 kg/m³
 Slump: S3

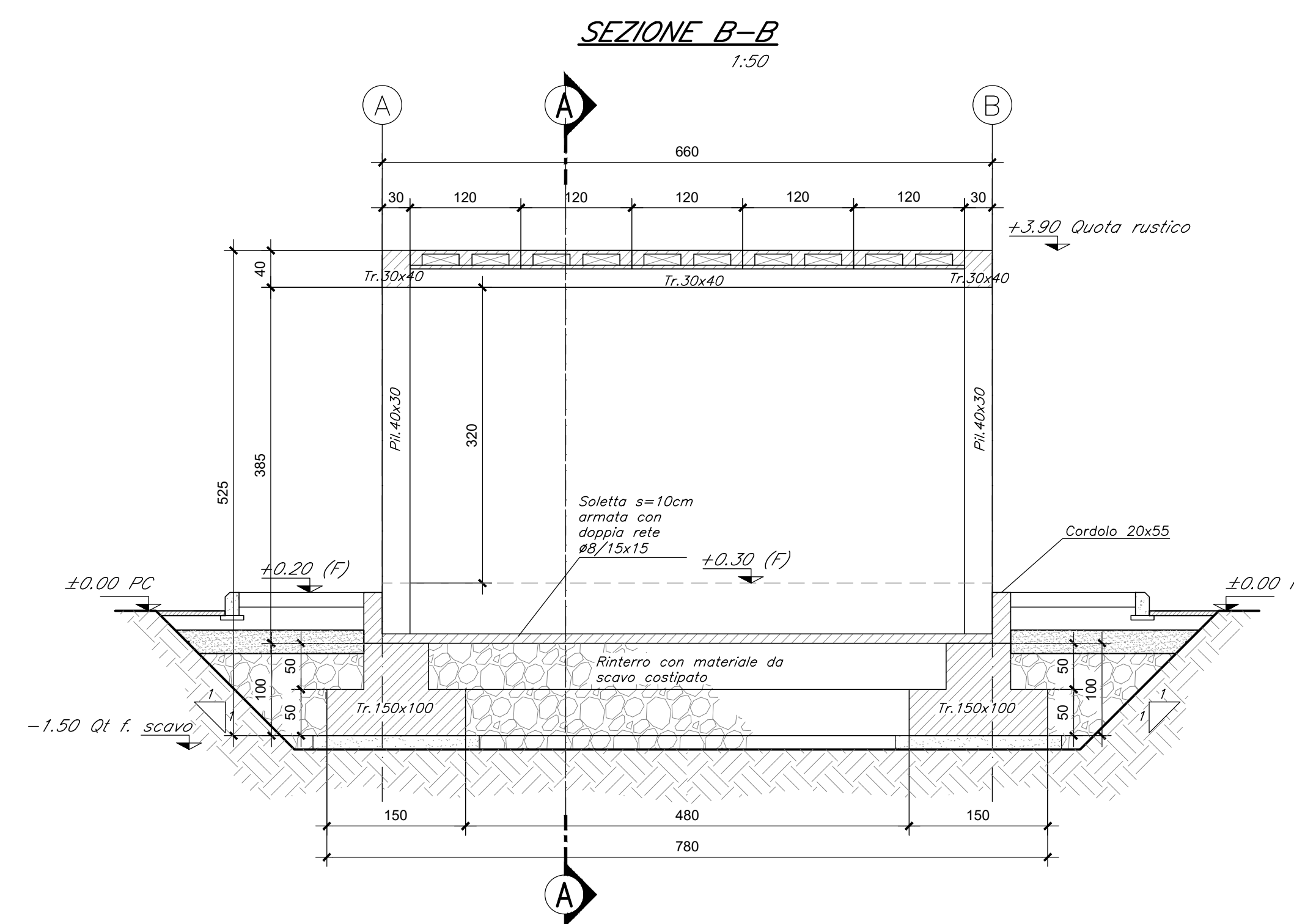
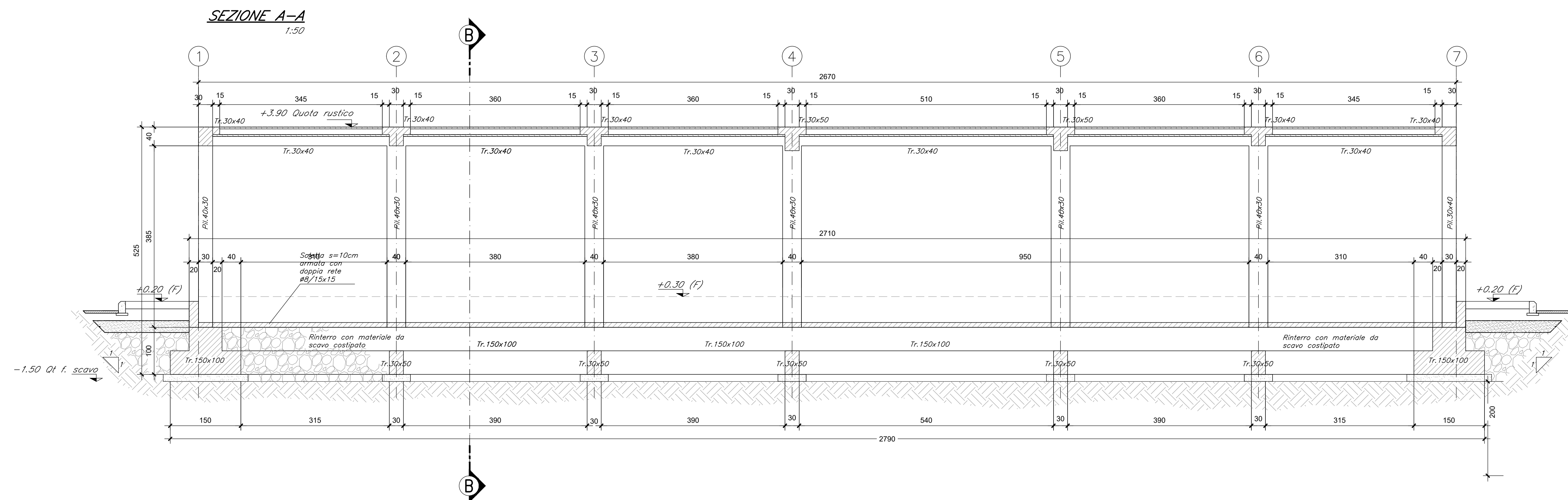
MAGRONE DI PULIZIA: C12/15

ARMATURA: Barre B450C per acciaio

Per tutto quanto non espressamente richiamato si farà riferimento alle prescrizioni di cui al CAPITOLATO di COSTRUZIONE delle OPERE CIVILI ITALFERR

NOTE:
 La quota di riferimento del terreno naturale ante operam è da intendersi indicativa. Pertanto in fase di esecuzione sarà necessario verificare le quote effettive.
 Le profondità di scavo saranno conseguentemente variabili fino a 0,3 m aggiuntivi.

INCIDENZE	
Fondazioni	120 kg/m ³
Elevazioni	270 kg/m ³



COMMITTENTE:

 RETE FERROVIARIA ITALIANA
 GRUPPO FERROVIE DELLO STATO ITALIANE

DIREZIONE LAVORI:

 GRUPPO FERROVIE DELLO STATO ITALIANE

APPALTATORE:
    

PROGETTAZIONE:
 RAGGRUPPAMENTO TEMPORANEO PROGETTISTI
 

PROGETTISTA:
 Ing. Gaetano Usai

DIRETTORE DELLA PROGETTAZIONE:
 Ing. PIERGIOORGIO GRASSO
 Responsabile progettazione fra le varie discipline disciplinate

PROGETTO ESECUTIVO

**ITINERARIO NAPOLI-BARI
 RADDOPPIO TRATTA CANCELLO - BENEVENTO
 II LOTTO FUNZIONALE FRASSO TELESINO - VITULANO
 1° LOTTO FUNZIONALE FRASSO TELESINO - TELESO**

FV05-Piazzale Area di soccorso pk 25+135 - Fabbriato PGEP
 FABBRICATO PGEP TIPO B SEZIONI

APPALTATORE:
 RTI **PIZZAROTTI & C. s.p.a.**
 IL DIRETTORE **FEDERICA SILEGGIO** (firma)
 Ing. S. Del Balzo (firma)
 24/02/2020

SCALA:
 1:50

COMMESSA LOTTO FASE ENTE TIPO DOC. OPERA/DISCIPLINA Progr. REV.
 IF26 12 EZZ BB FA0510 005 A

Rev.	Descrizione	Redatto	Data	Verificato	Data	Approvato	Data	Autorizzato Data
A	Emissione	A. Tagliamini	24/02/2020	M. Piergiovanni	24/02/2020	P. Grasso	24/02/2020	G. Usai