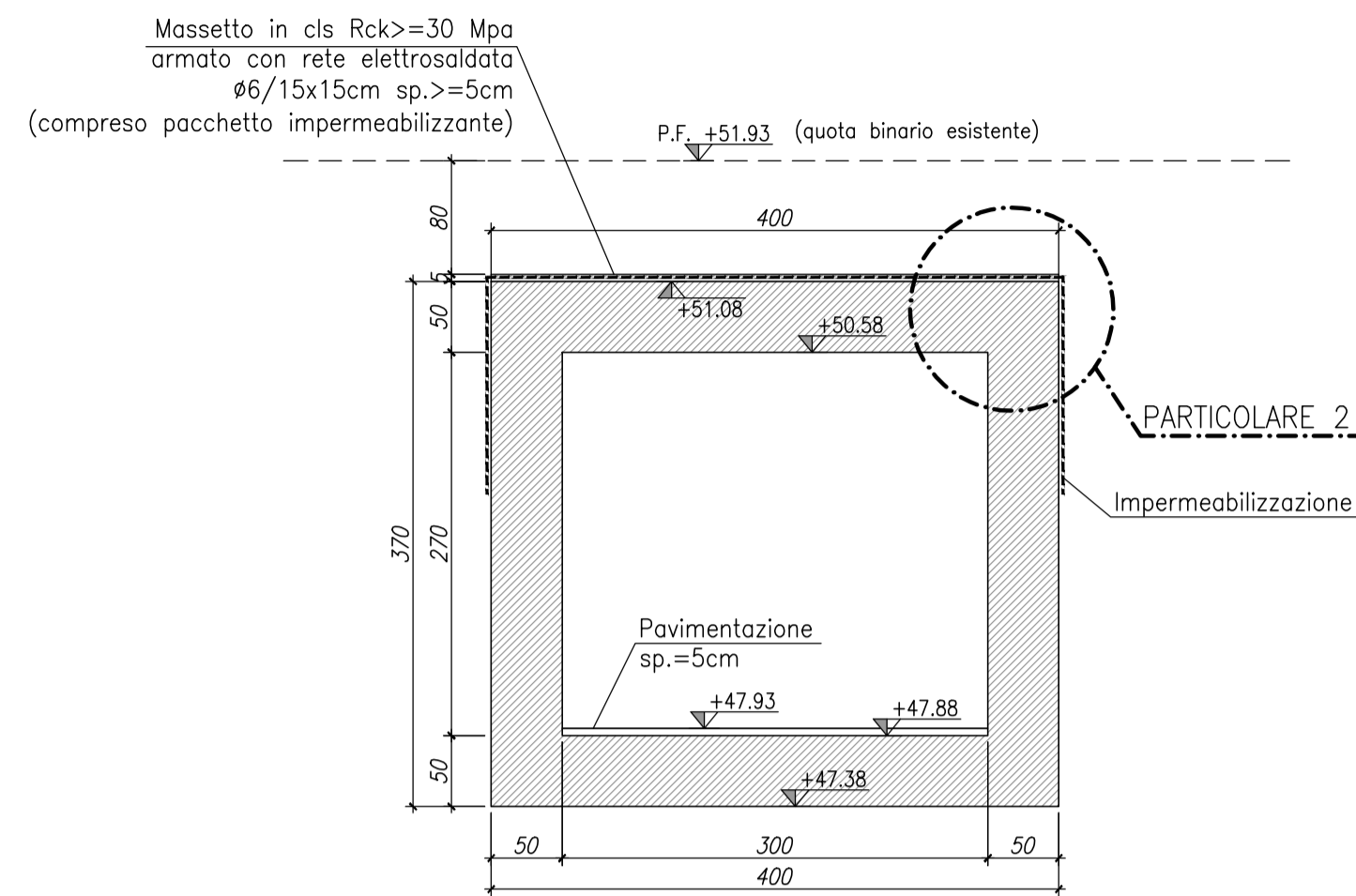


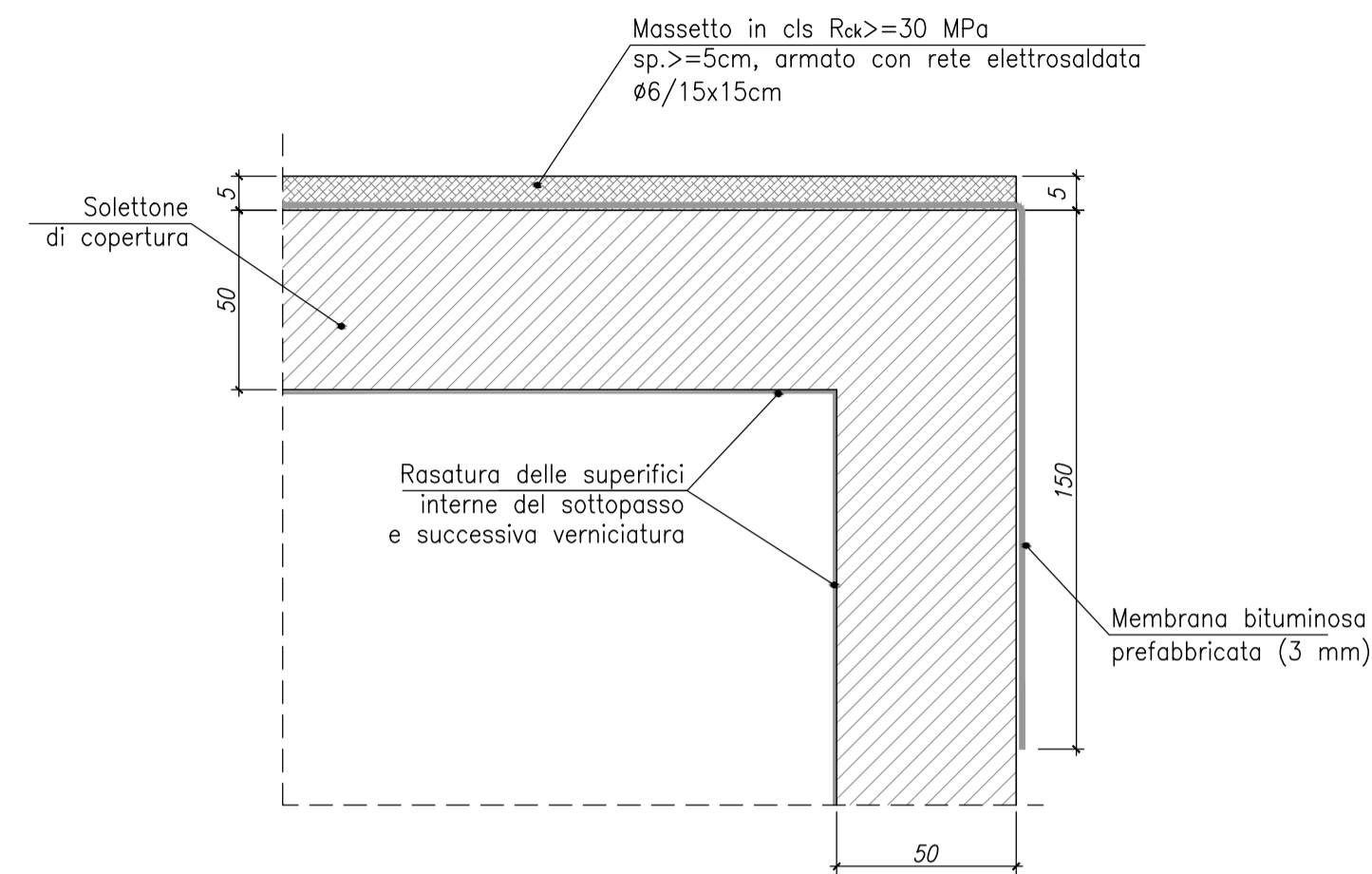
**CARPENTERIA SCATOLARE A SPINTA - SEZ. TRASVERSALE**

Scala 1:50



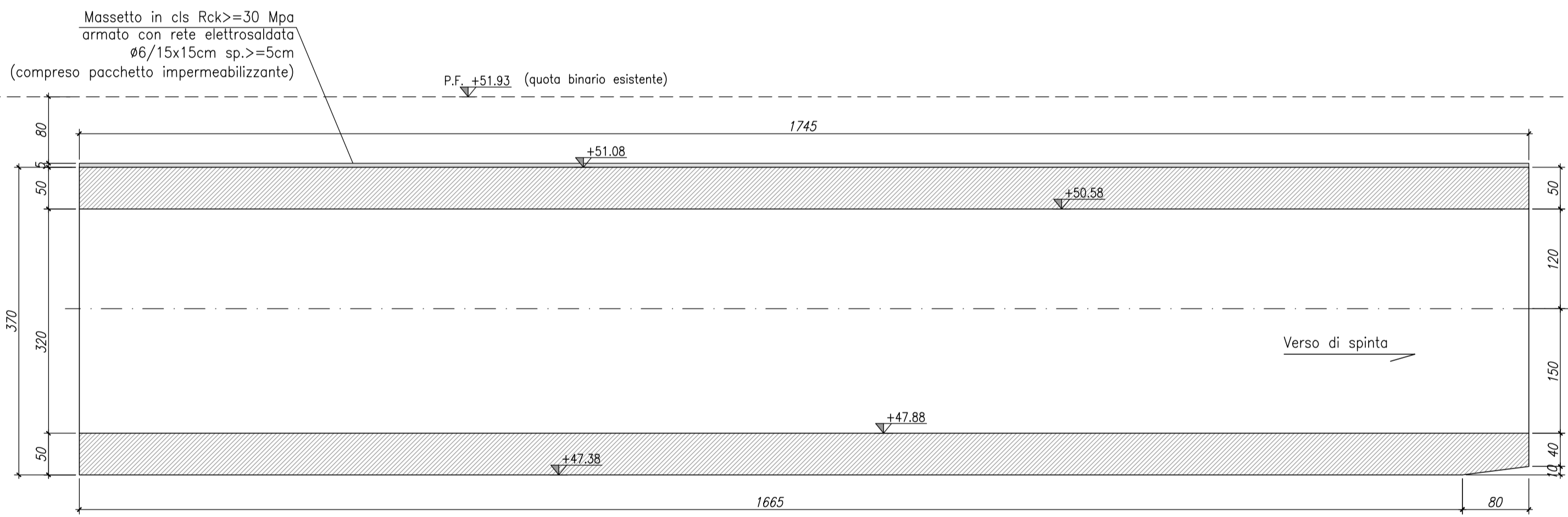
**PARTICOLARE 2  
IMPERMEABILIZZAZIONE SOLETTA DI COPERTURA**

Scala 1:20



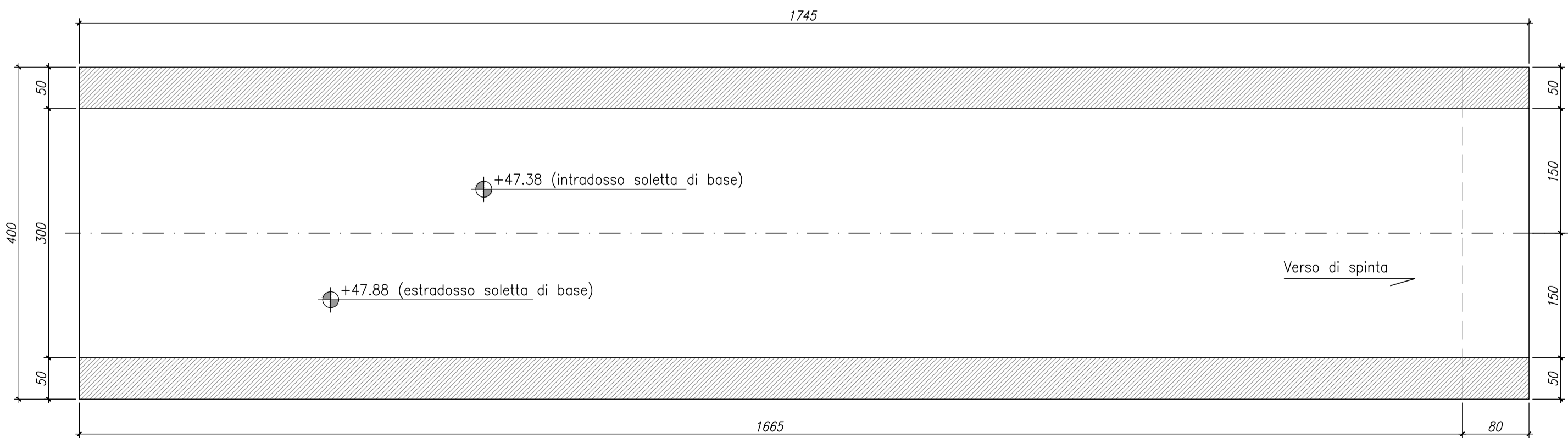
**CARPENTERIA SCATOLARE A SPINTA - SEZ. LONGITUDINALE IN ASSE**

Scala 1:50



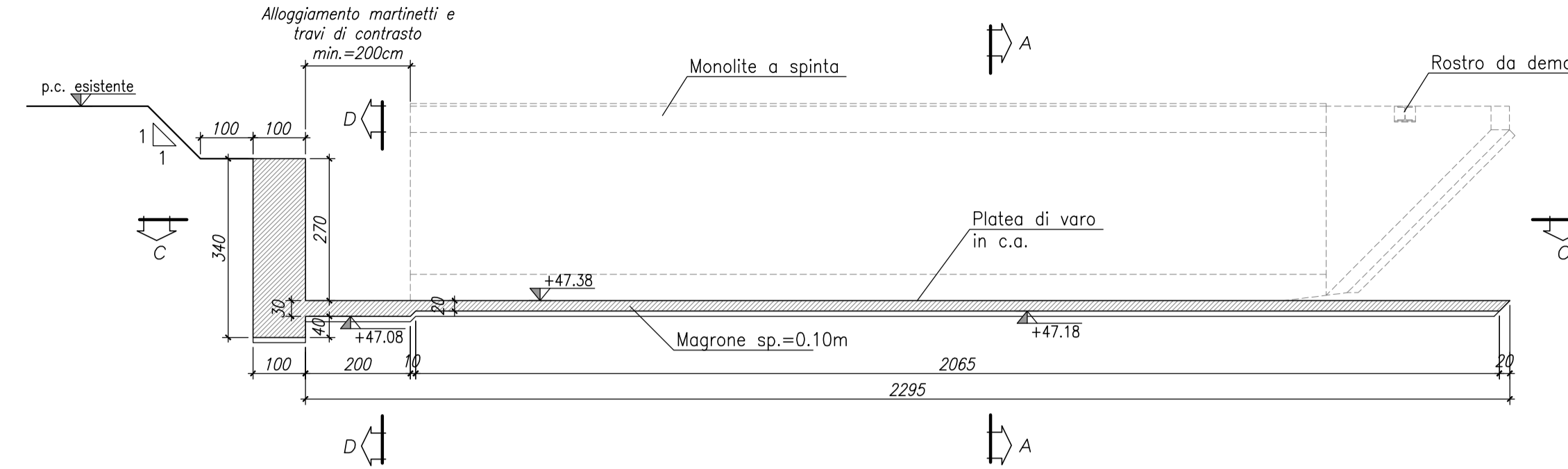
**CARPENTERIA SCATOLARE A SPINTA - ORIZZONTALE**

Scala 1:50



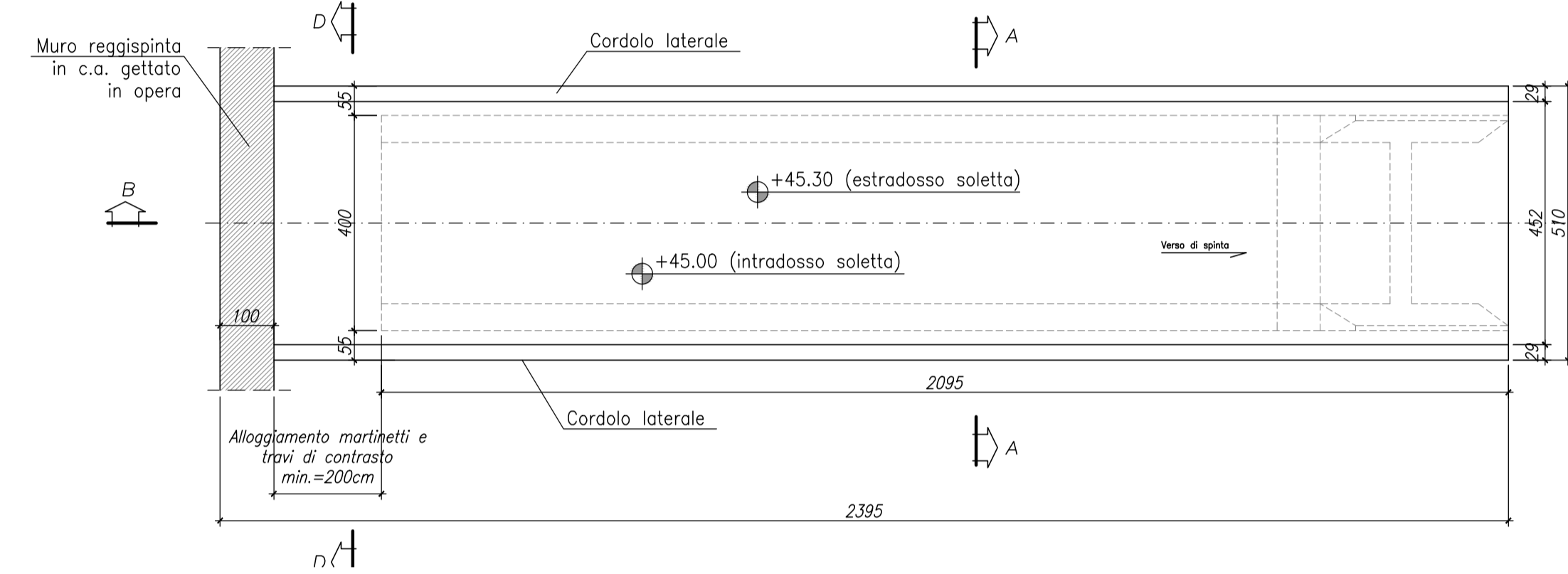
**OPERE PROV. DI SPINTA - SEZIONE B-B**

Scala 1:100



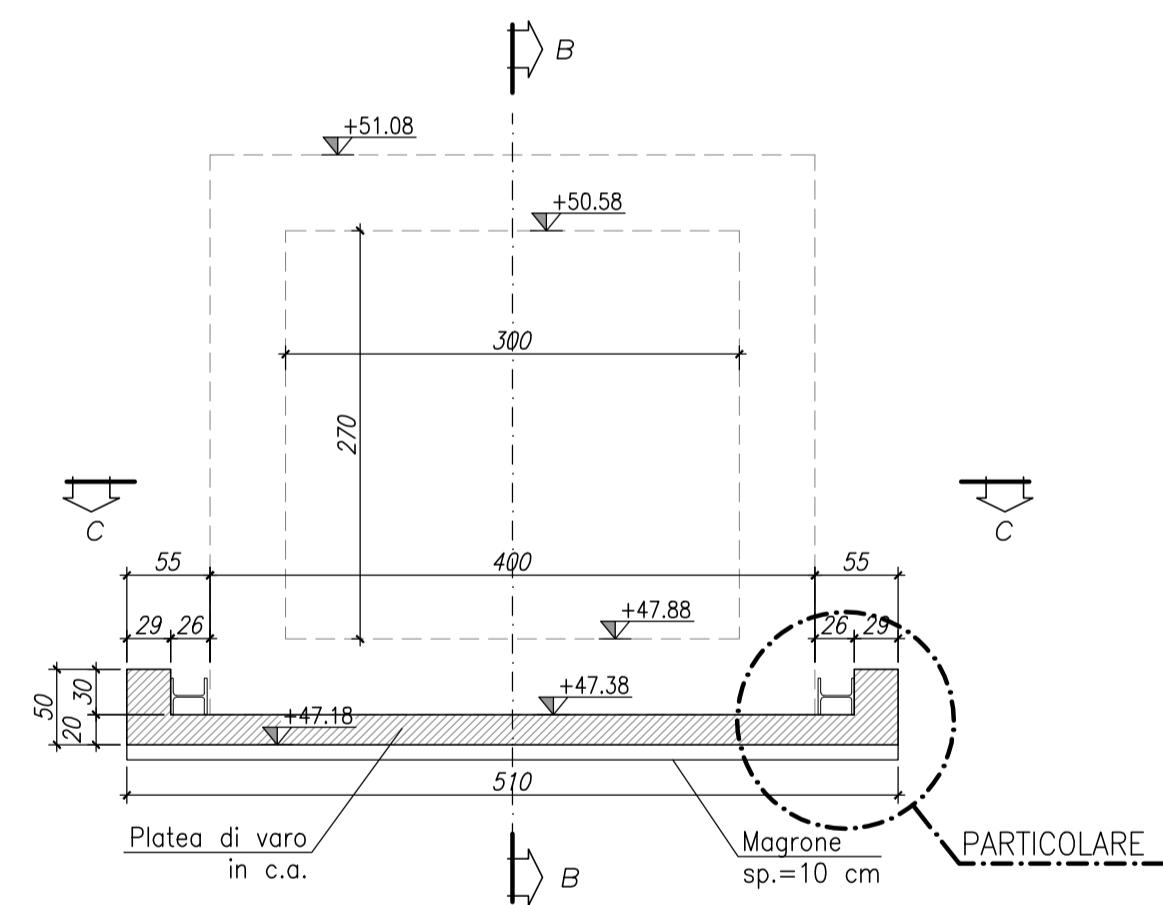
**OPERE PROV. DI SPINTA - SEZIONE C-C**

Scala 1:100



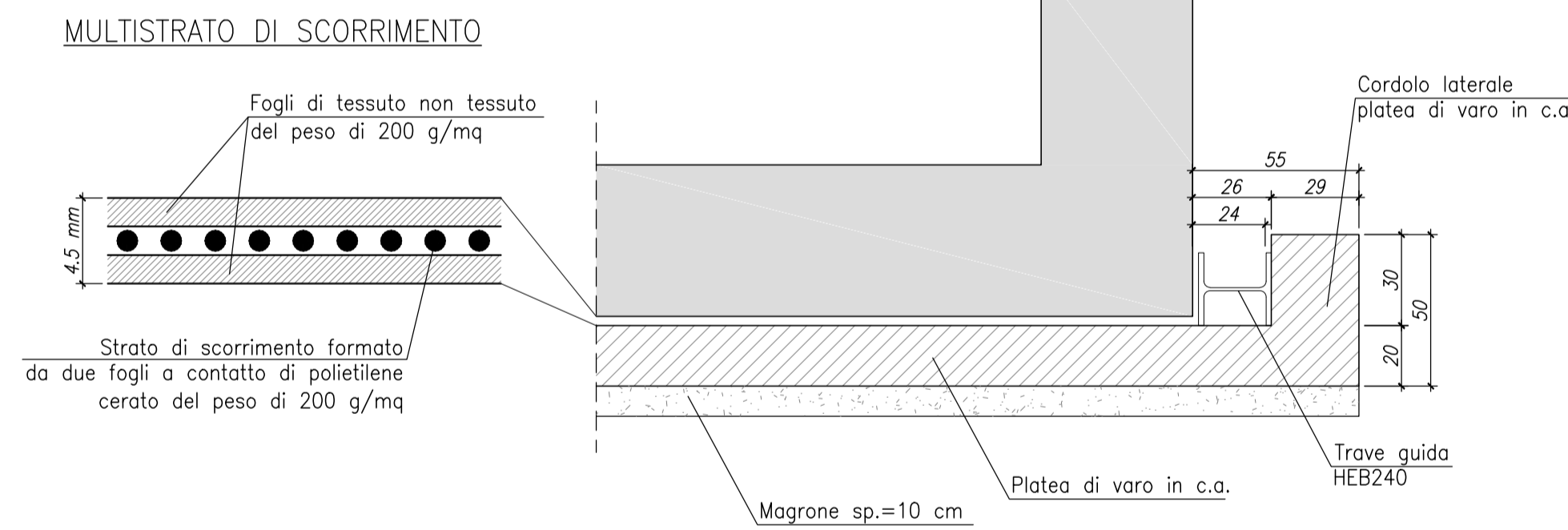
**OPERE PROV. DI SPINTA - SEZIONE A-A**

Scala 1:50



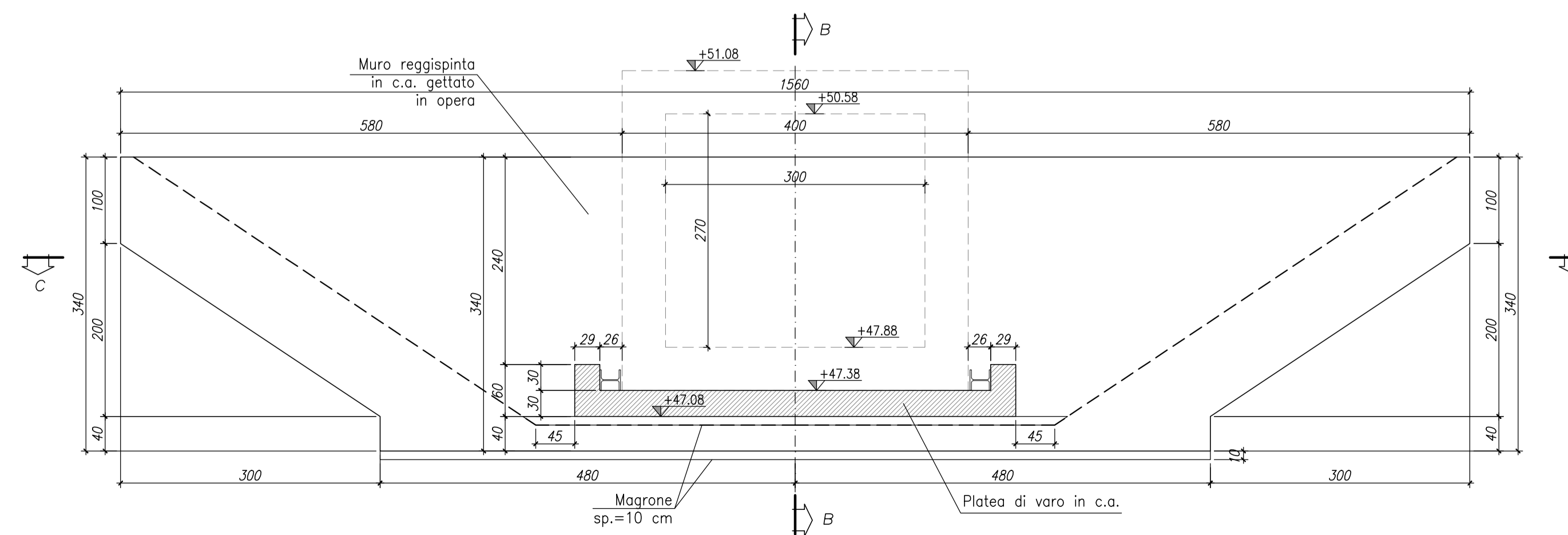
**PARTICOLARE 1**

Scala 1:20



**OPERE PROV. DI SPINTA - SEZIONE D-D**

Scala 1:50



**ELABORATI DI RIFERIMENTO**

IF26.1.2.E.ZZ.PZ.FV.02.0.3.004.A Sottopasso ciclopedonale provvisorio - Opere provvisoriale e pianta scavi: FASE 1  
 IF26.1.2.E.ZZ.PZ.FV.02.0.3.005.A Sottopasso ciclopedonale provvisorio - Opere provvisoriale e pianta scavi: FASE 2  
 IF26.1.2.E.ZZ.BB.FV.02.0.0.001.A Sottopasso ciclopedonale provvisorio - Carpentaria e dettagli monolite a spinta  
 IF26.1.2.E.ZZ.BB.FV.02.0.0.002.A Sottopasso ciclopedonale provvisorio - Carpentaria sottopasso e scale gettati in opera

**CARATTERISTICHE DEI MATERIALI**

Per la tabella materiali e note generali fare riferimento al documento: "IF26.1.2.E.ZZ.IT.OC.00.0.0.001 - Tabella Materiali e Note generali".

**NOTE GENERALI**

COMMITTENTE:  
**RFI**  
 RETE FERROVIARIA ITALIANA  
 GRUPPO FERROVIE DELLO STATO ITALIANE

DIREZIONE LAVORI:  
**ITALFERR**  
 GRUPPO FERROVIE DELLO STATO ITALIANE

APPALTATORE:  
**PIZZAROTTI**  
**Ghella**  
**ITINERA**  
**SALCEF**  
**JEDSINFRASTRUTTURE**

PROGETTAZIONE: RAGGRUPPAMENTO TEMPORANEO PROGETTISTI <b>GEO DATA ENGINEERING</b>	PROGETTISTA: Ing. Gaetano Usai	DIRETTORE DELLA PROGETTAZIONE: Ing. PIERGIORGIO GRASSO Responsabile tecnico della fase di progettazione
--	-----------------------------------	---

**PROGETTO ESECUTIVO**

**ITINERARIO NAPOLI-BARI  
RADDOPPIO TRATTA CANCELLO - BENEVENTO  
IL LOTTO FUNZIONALE FRASSO TELESINO - VITLANO  
1° LOTTO FUNZIONALE FRASSO TELESINO - TELESE**

FV02 - Stazione di Telese km 26+391  
 Sottopasso ciclopedonale provvisorio  
 Opere provvisoriale: Carpentaria e dettagli monolite a spinta

APPALTATORE: RTI IMPRESA PIZZAROTTI & C. S.p.A. IL DIRETTORE TECNICO RESPONSABILE Ing. S. Dei Esposito (firma autografa) 24/02/2020	SCALA: varie
---	-----------------

COMMESSA	LOTTO	FASE	ENTE	TIPO DOC.	OPERA/DISCIPLINA	PROGR.	REV.
IF26	12	E	ZZ	BB	FV0200	001	A

Rev.	Descrizione	Redatto	Data	Verificato	Data	Approvato	Data	Autorizzato Data
A	Emissione	A. Tagliari	24/02/2020	M. Pietrangeli	24/02/2020	P. Grassi	24/02/2020	G. Usai