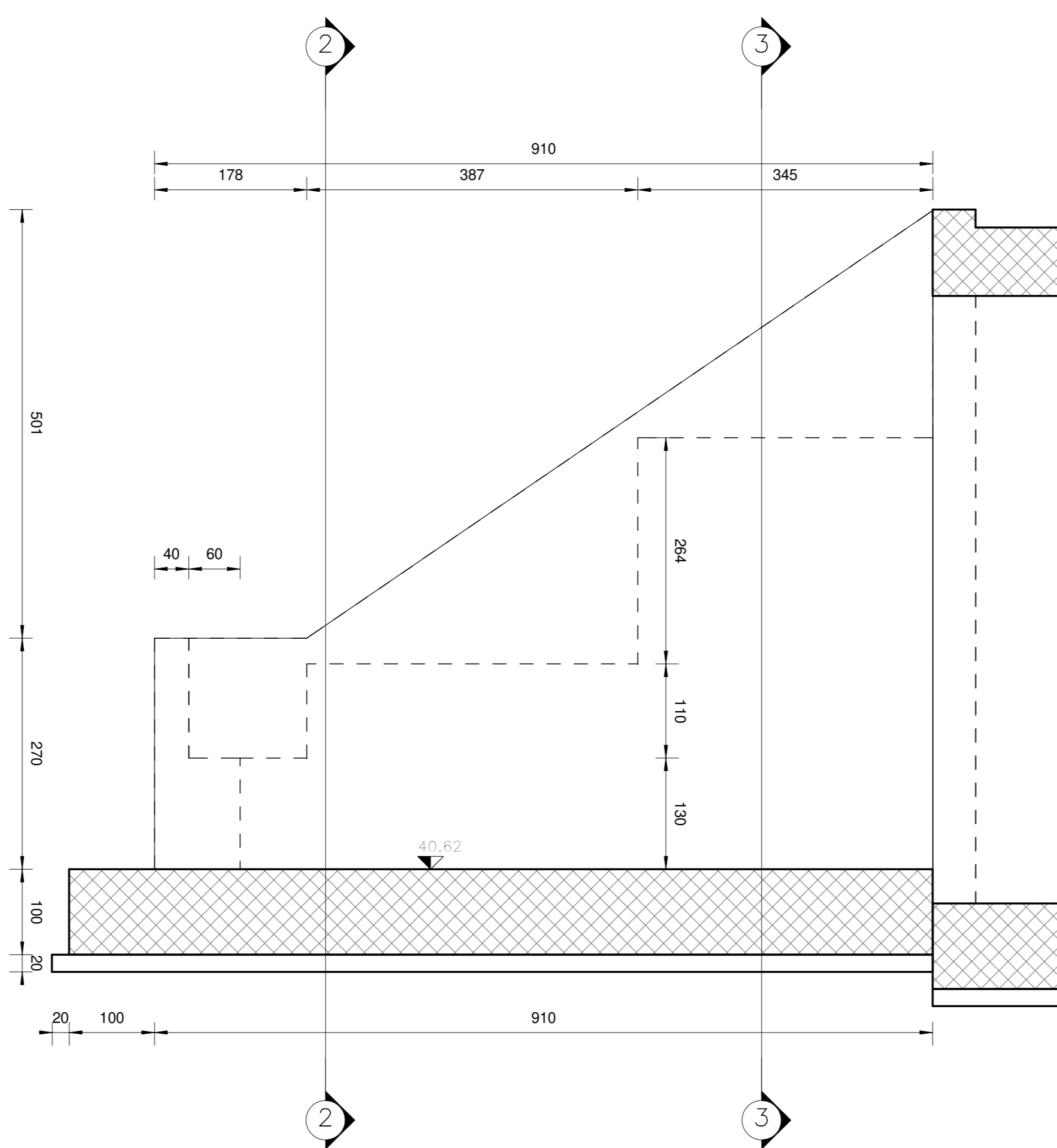
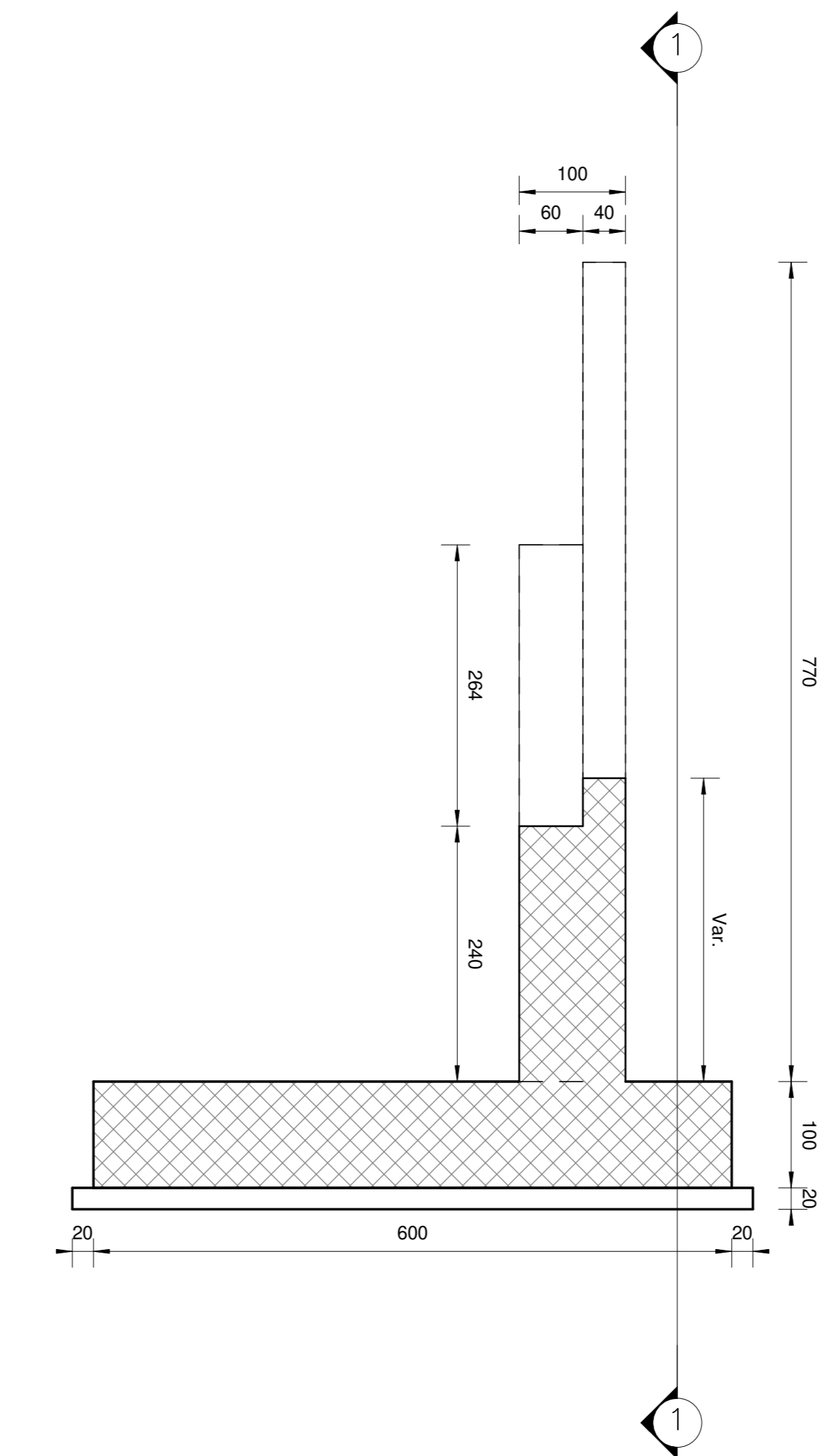


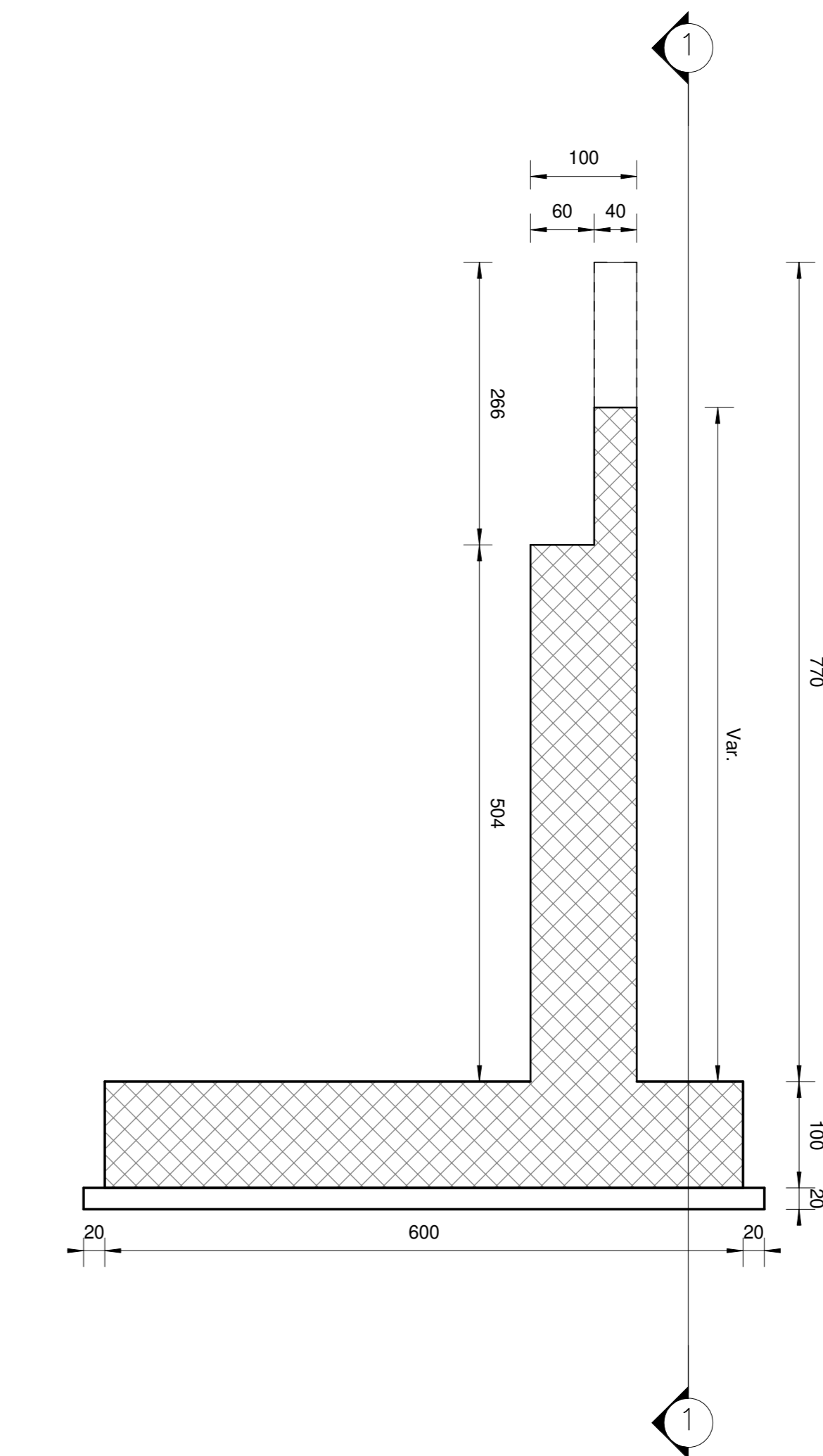
PA Muro A - Pianta 1 : 50



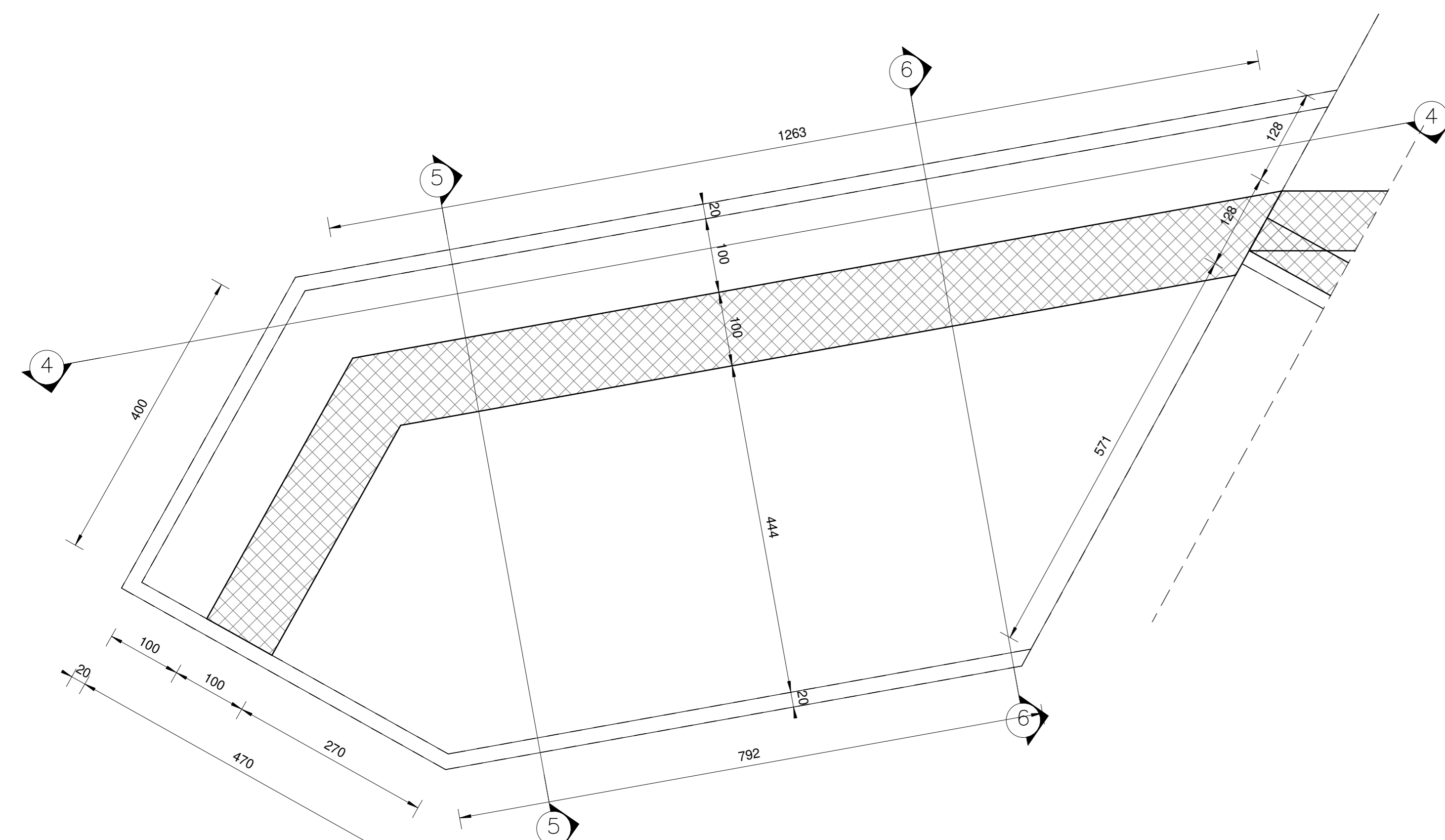
1 Muro A - Sezione 1 1 : 50



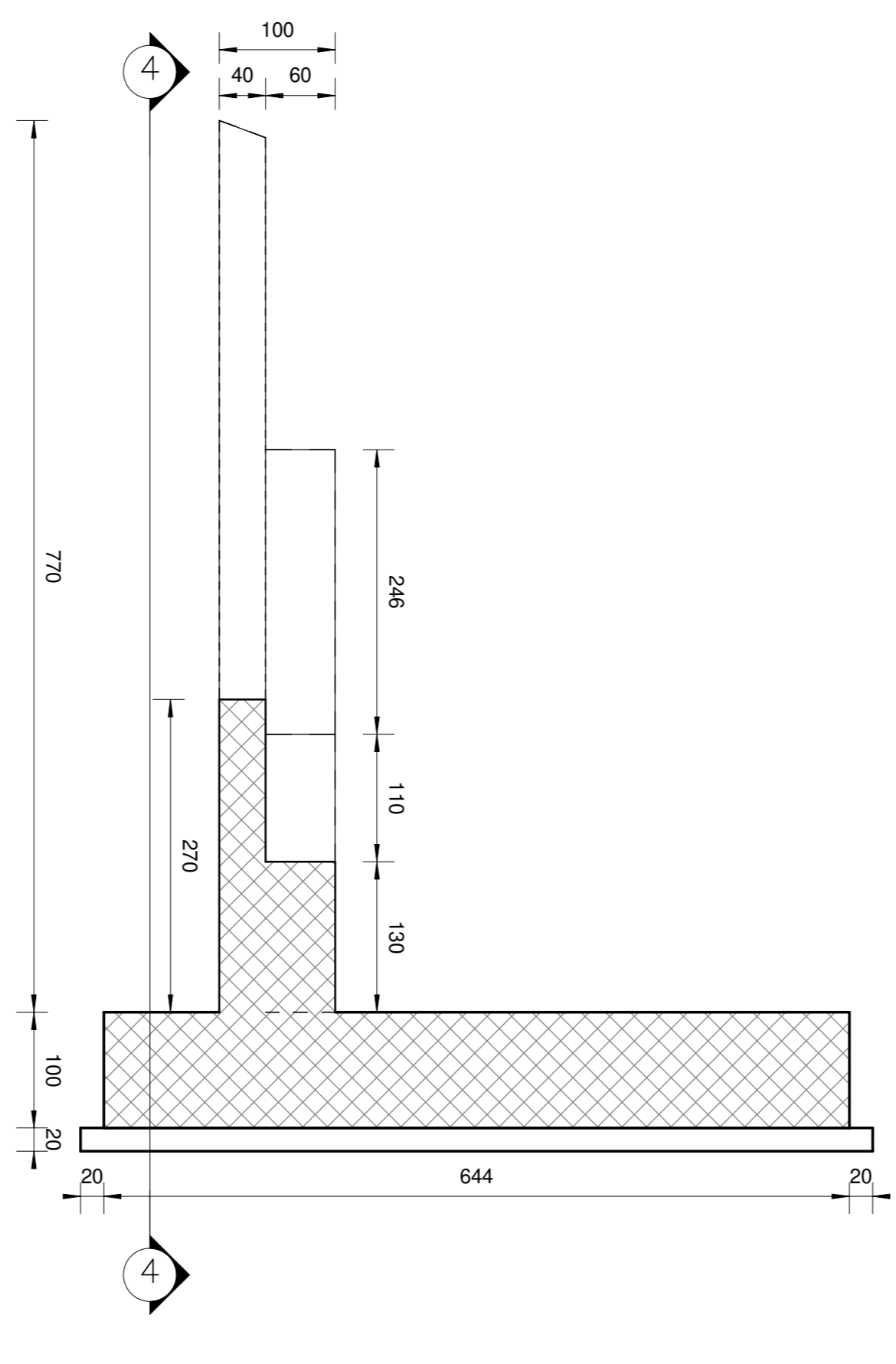
2 Muro A - Sezione 2 1 : 50



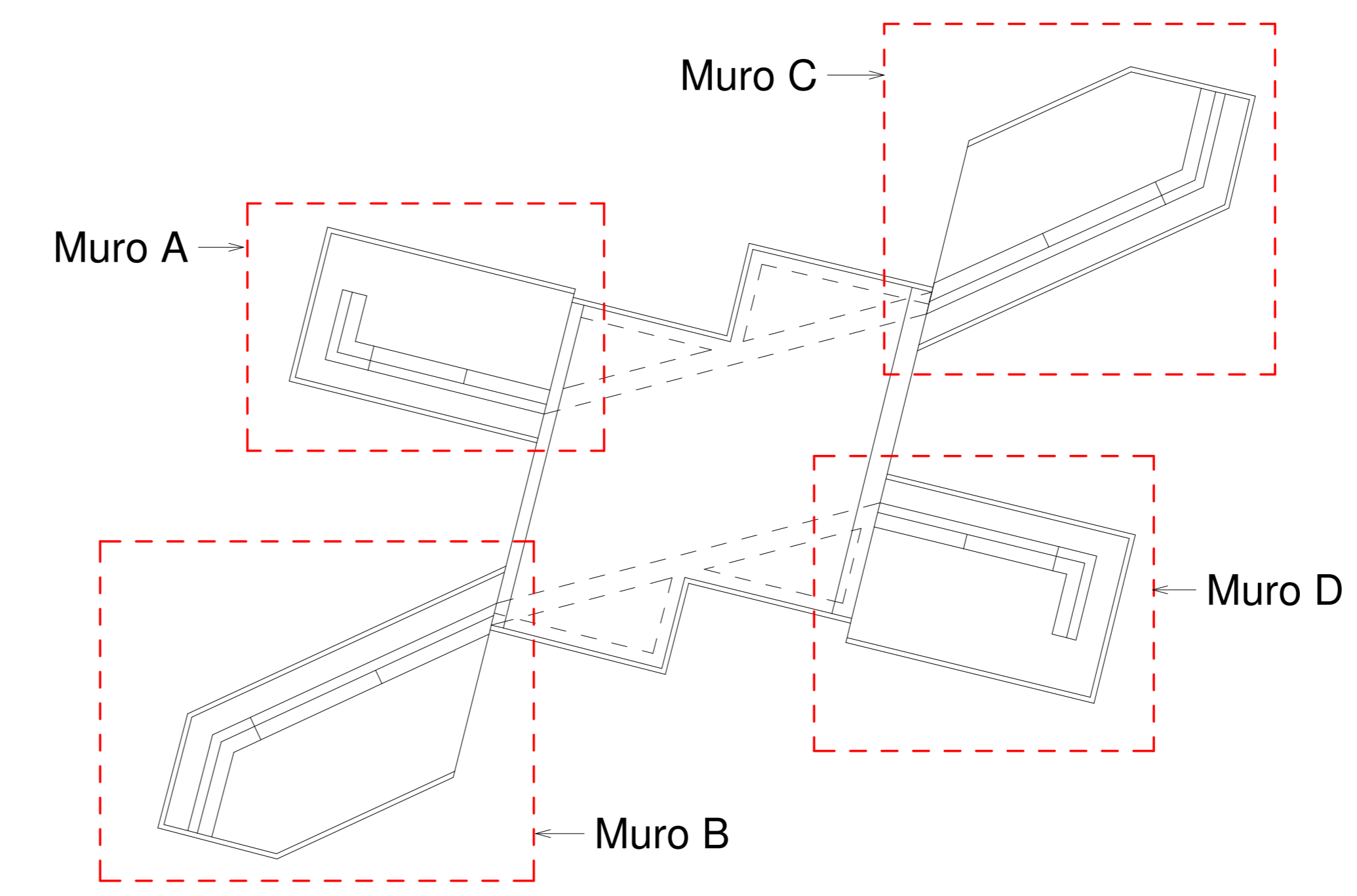
3 Muro A - Sezione 3 1 : 50



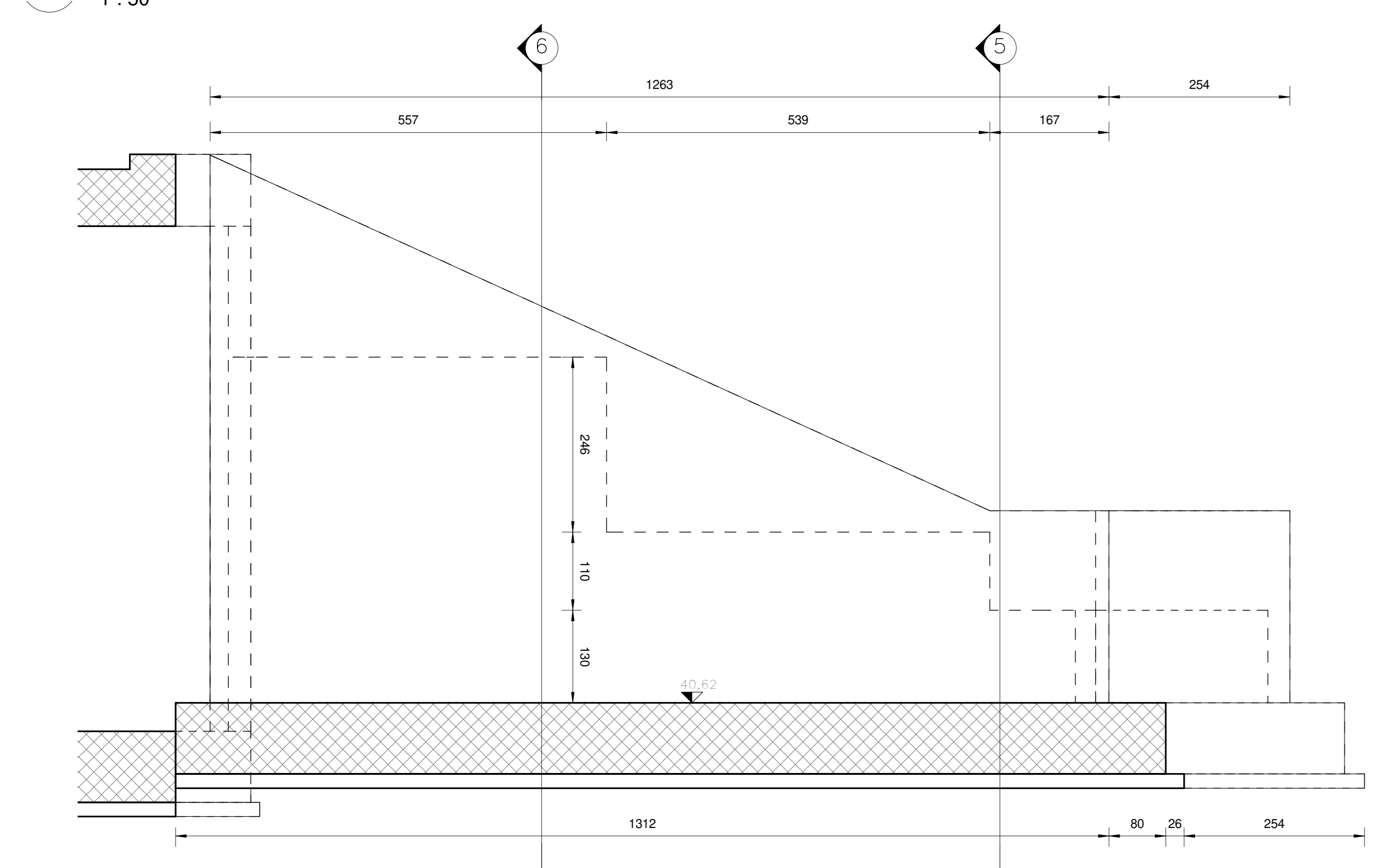
PB Muro B - Pianta 1 : 50



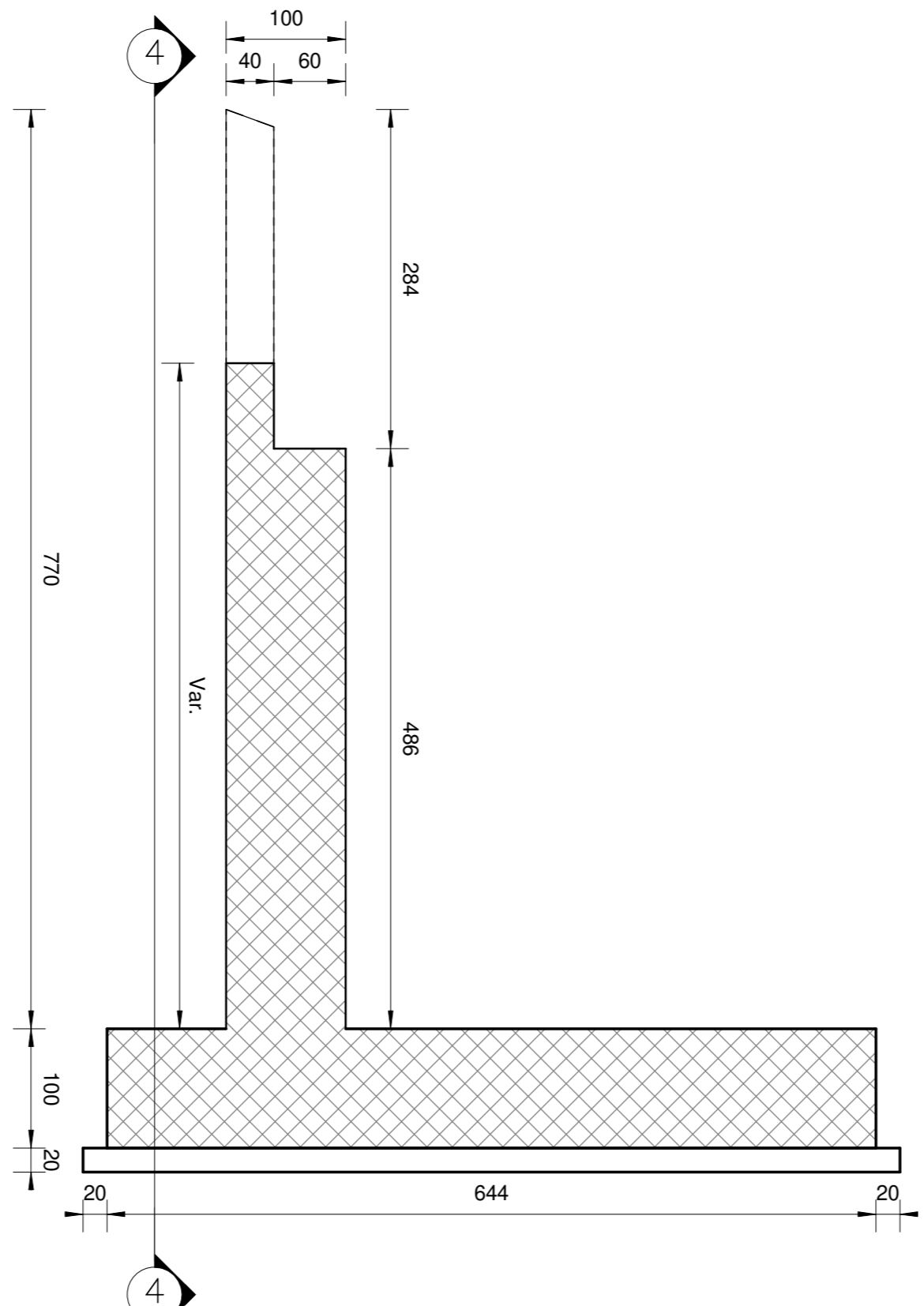
5 Muro B - Sezione 5 1 : 50



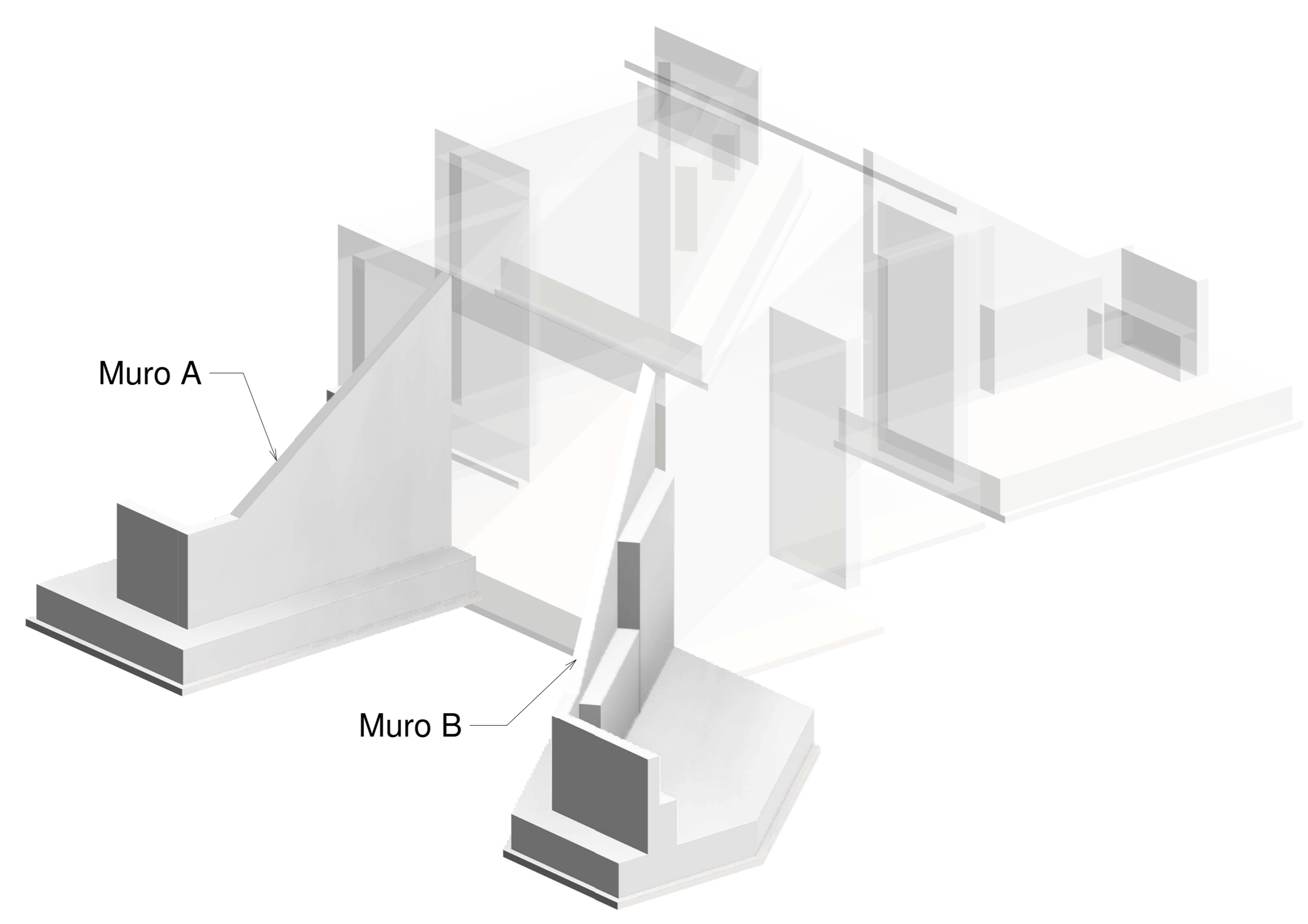
7 Muri - Key plan 1 : 200



4 Muro B - Sezione 4 1 : 50



6 Muro B - Sezione 6 1 : 50



8 Muri - Key plan 3D

CARATTERISTICHE DEI MATERIALI

Per la tabella materiali e note generali fare riferimento al documento: "IF26.1.2.E.ZZ.TT.OC.00.0.0.001 - Tabella Materiali e Note generali".

NOTE GENERALI

Per la tabella materiali e note generali fare riferimento al documento: "IF26.1.2.E.ZZ.TT.OC.00.0.0.001 - Tabella Materiali e Note generali".

COMMITTENTE: **RFI** ALTA FERROVIARIA ITALIANA GRUPPO FERROVIE DELLO STATO ITALIANE

DIRETTORE LAVORI: **ITALFER** GRUPPO FERROVIE DELLO STATO ITALIANE

APPALTATORE: **PIZZAROTTI**, **Ghella**, **ITINERA**, **SALCEF**, **JEDS**, **INFRASTRUTTURE**

PROGETTAZIONE: **GEODATA ENGINEERING**, **INTEGRA**, **RISA**

PROGETTISTA: Ing. Gaetano Usai

DIRETTORE DELLA PROGETTAZIONE: Ing. Piergiorgio Grasso

PROGETTO ESECUTIVO

ITINERARIO NAPOLI - BARI
RADDOPPIO TRATTA CANCELLO-BENEVENTO
II LOTTO FUNZIONALE FRASSO TELESINO - VITULANO
1° LOTTO FUNZIONALE FRASSO TELESINO - TELESE

SL03 - Nuovo Sottovia stradale al km 20+146,39 per ripristino viabilità locale
Carpenteria opere di sostegno
Tav. 1/2

APPALTATORE: **ITINERA**

IL DIRETTORE: **PIZZAROTTI**
Ing. S. De (R) 24/02/2020

SCALA: Come indicato

COMMESSA	LOTTO	FASE	ENTE	TIPO DOC.	OPERA/DISCIPLINA	PROGR.	REV.
IF26	12	E	ZZ	BB	SL0300	002	A

Rev.	Descrizione	Redatto	Data	Verificato	Data	Approvato	Data	Autorizzato Data
A	Emissione	A. Magagnoli	24/02/2020	P. Grasso	24/02/2020	P. Grasso	24/02/2020	Ing. Gaetano Usai

File: IF26.1.2.E.ZZ.SZ.SL.03.0.0.001.A n. Elab.: