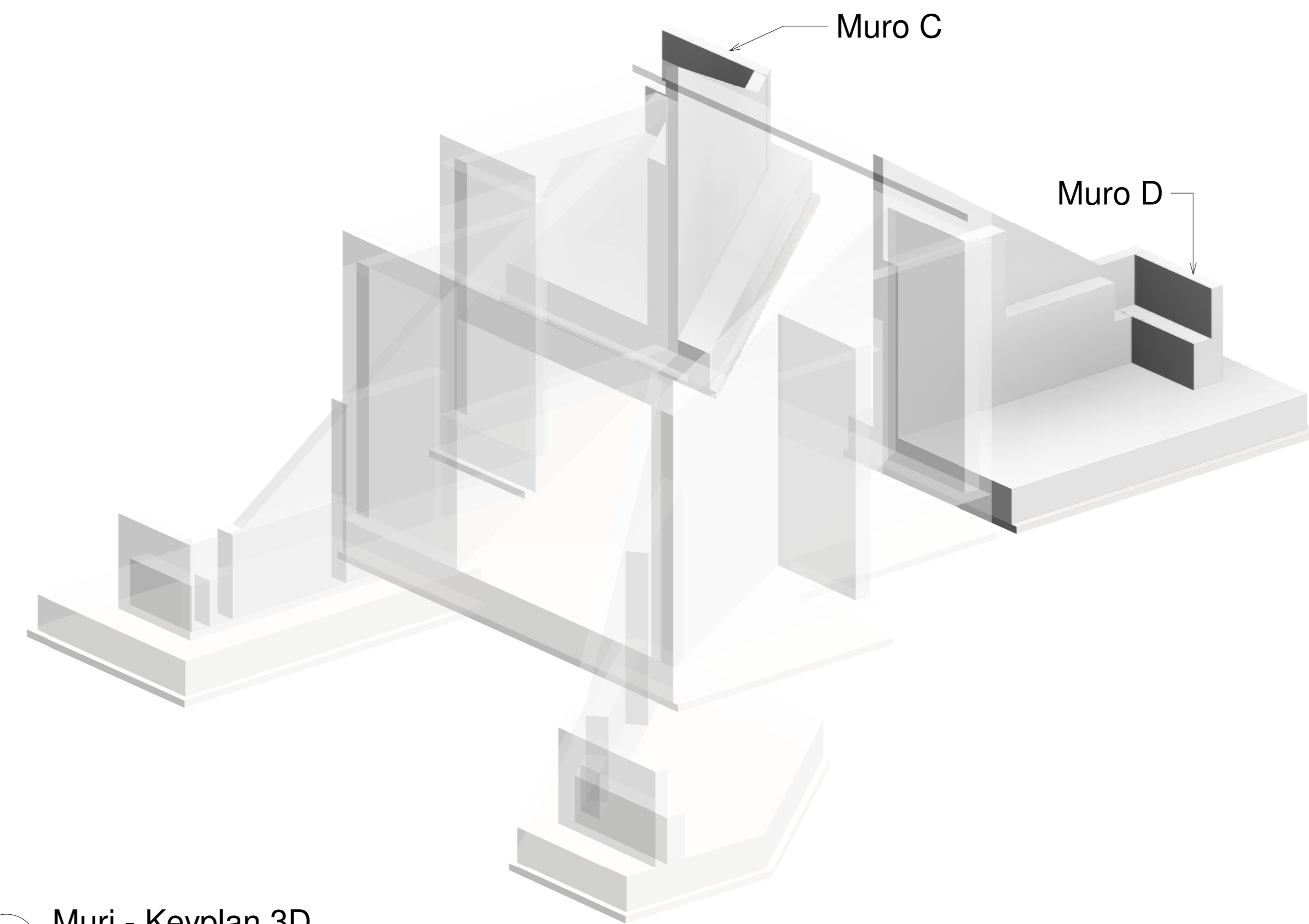
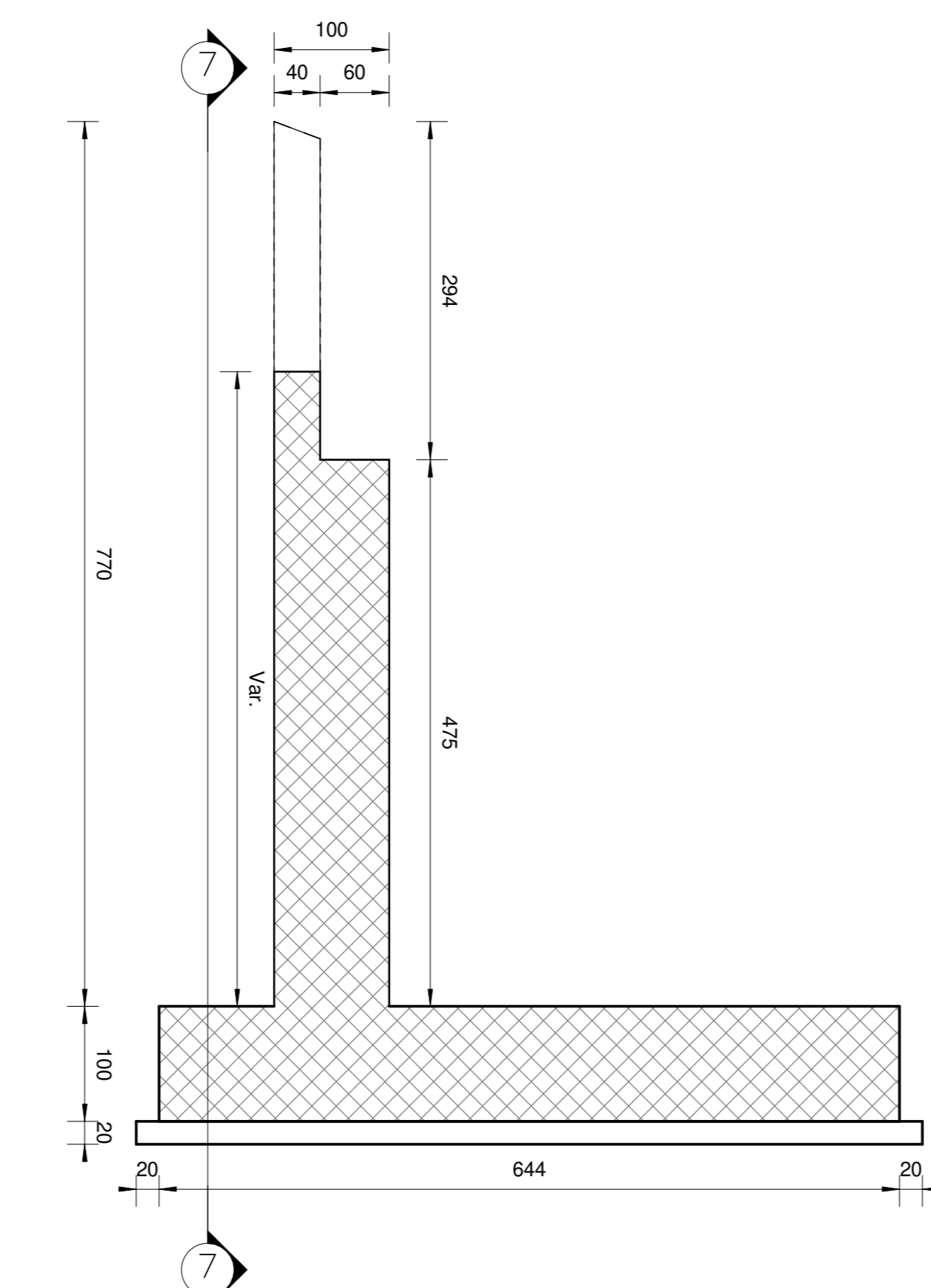


13 Muri - Keyplan 1:200



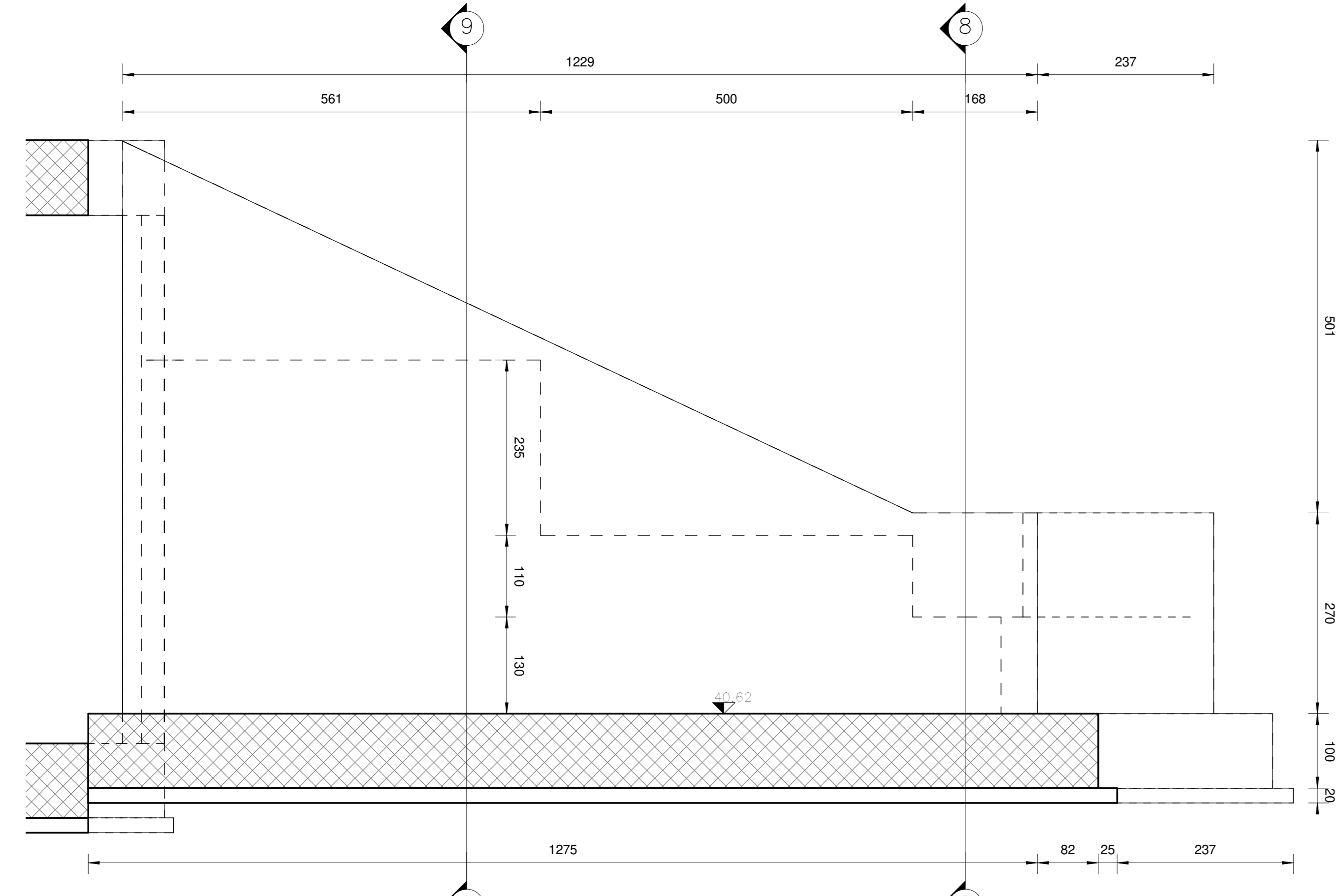
14 Muri - Keyplan 3D

8 Muro C - Sezione 8 1:50

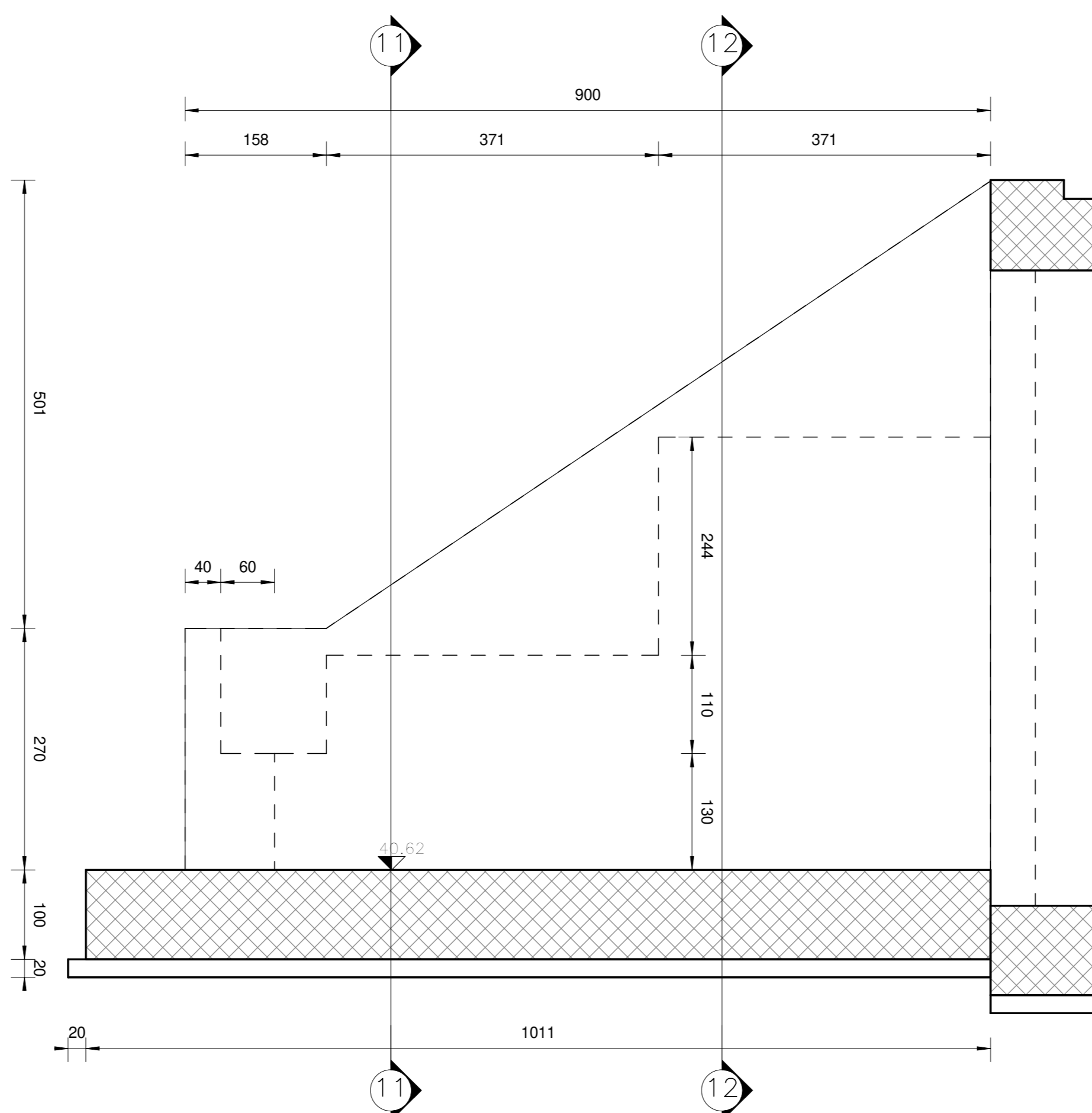
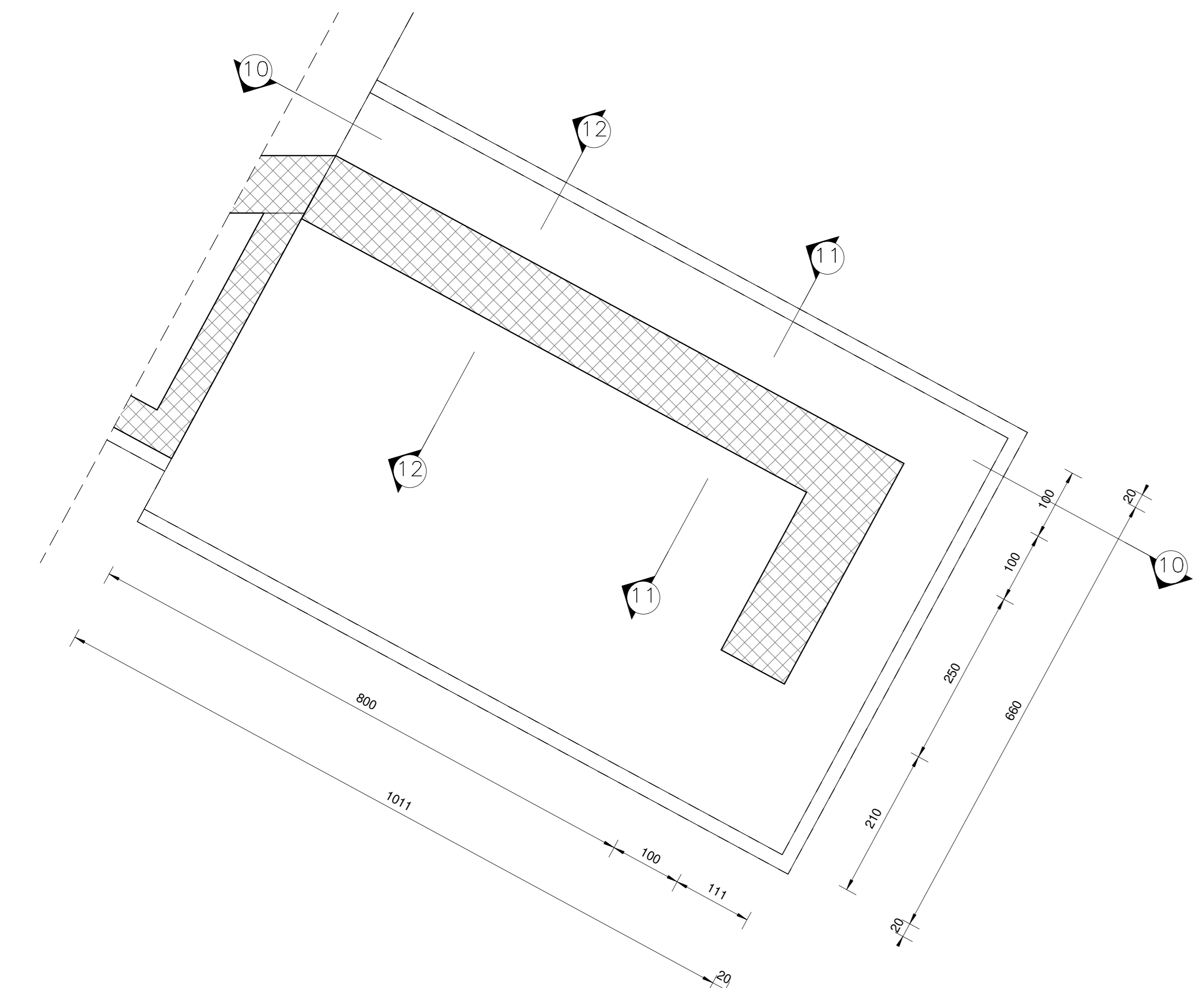


9 Muro C - Sezione 9 1:50

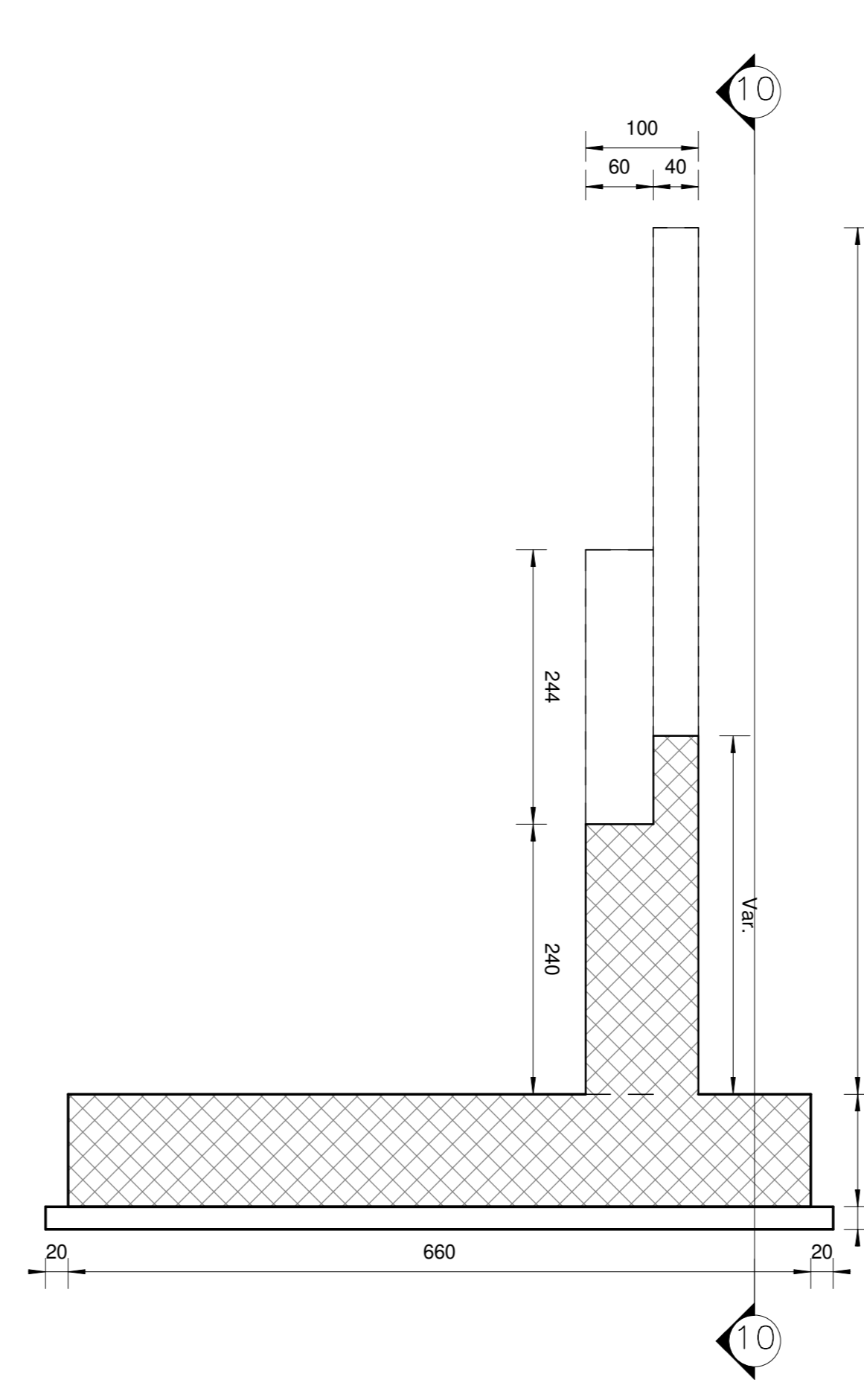
PC Muro C - Pianta 1:50



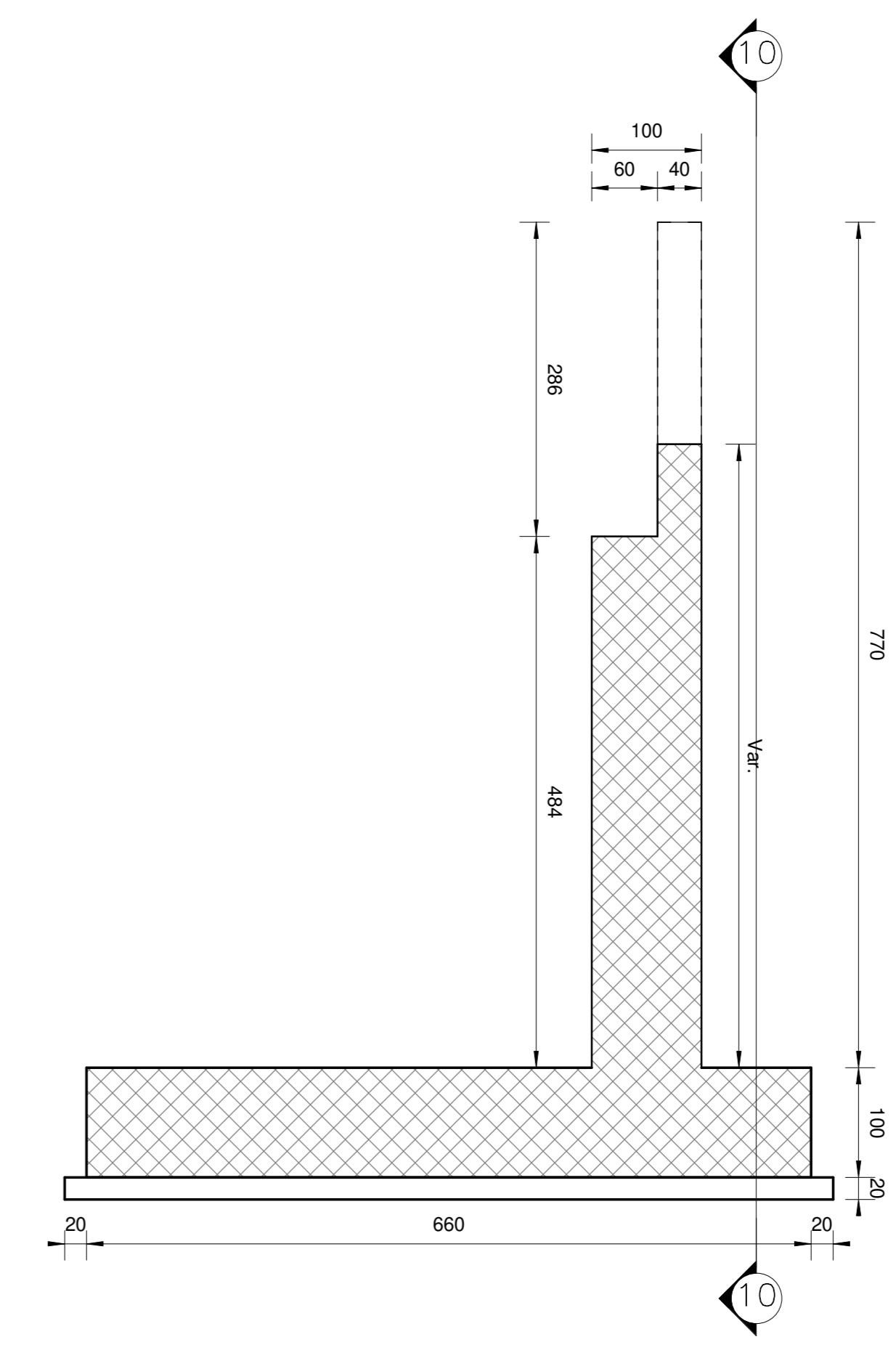
7 Muro C - Sezione 7 1:50



10 Muro D - Sezione 10 1:50



11 Muro D - Sezione 11 1:50



12 Muro D - Sezione 12 1:50

PD Muro D - Pianta 1:50

CARATTERISTICHE DEI MATERIALI

Per la tabella materiali e note generali fare riferimento al documento: "IF26.1.2.E.ZZ.TT.OC.00.0.0.001 - Tabella Materiali e Note generali".

NOTE GENERALI

Per la tabella materiali e note generali fare riferimento al documento: "IF26.1.2.E.ZZ.TT.OC.00.0.0.001 - Tabella Materiali e Note generali".

COMMITTENTE: RFI RETE FERROVIARIA ITALIANA GRUPPO FERROVIE DELLO STATO ITALIANE

DIRETTORE LAVORI: ITALFER

APPALTATORE: PIZZAROTTI, Ghella, ITNERA, SALCEF, JEDS INFRASTRUTTURE

PROGETTAZIONE: GEODATA ENGINEERING, INTEGRA, RISA; PROGETTISTA: Ing. Gaetano Usai; DIRETTORE DELLA PROGETTAZIONE: Ing. PIERGIORGIO GRASSO

PROGETTO ESECUTIVO: ITINERARIO NAPOLI - BARI RADDOPPIO TRATTA CANCELLO-BENEVENTO II LOTTO FUNZIONALE FRASSO TELESINO - VITULANO 1° LOTTO FUNZIONALE FRASSO TELESINO - TELESO

SL03 - Nuovo Sottovia stradale al km 20+146,39 per ripristino viabilità locale Carpentaria opere di sostegno Tav. 2/2

APPALTATORE: ITINERARIA S.p.A. IL DIRETTORE: PIERGIORGIO GRASSO Ing. G. Dei (RISA) 24/02/2020; SCALA: Come indicato

COMMESSA	LOTTO	FASE	ENTE	TIPO DOC.	OPERA/DISCIPLINA	PROGR.	REV.
IF26	12	E	ZZ	BB	SL0300	003	A

Rev.	Descrizione	Redatto	Data	Verificato	Data	Approvato	Data	Autore/Carica
A	Emissione	A. Magagnoli	24/02/2020	P. Grassi	24/02/2020	Ing. Gaetano Usai	24/02/2020	